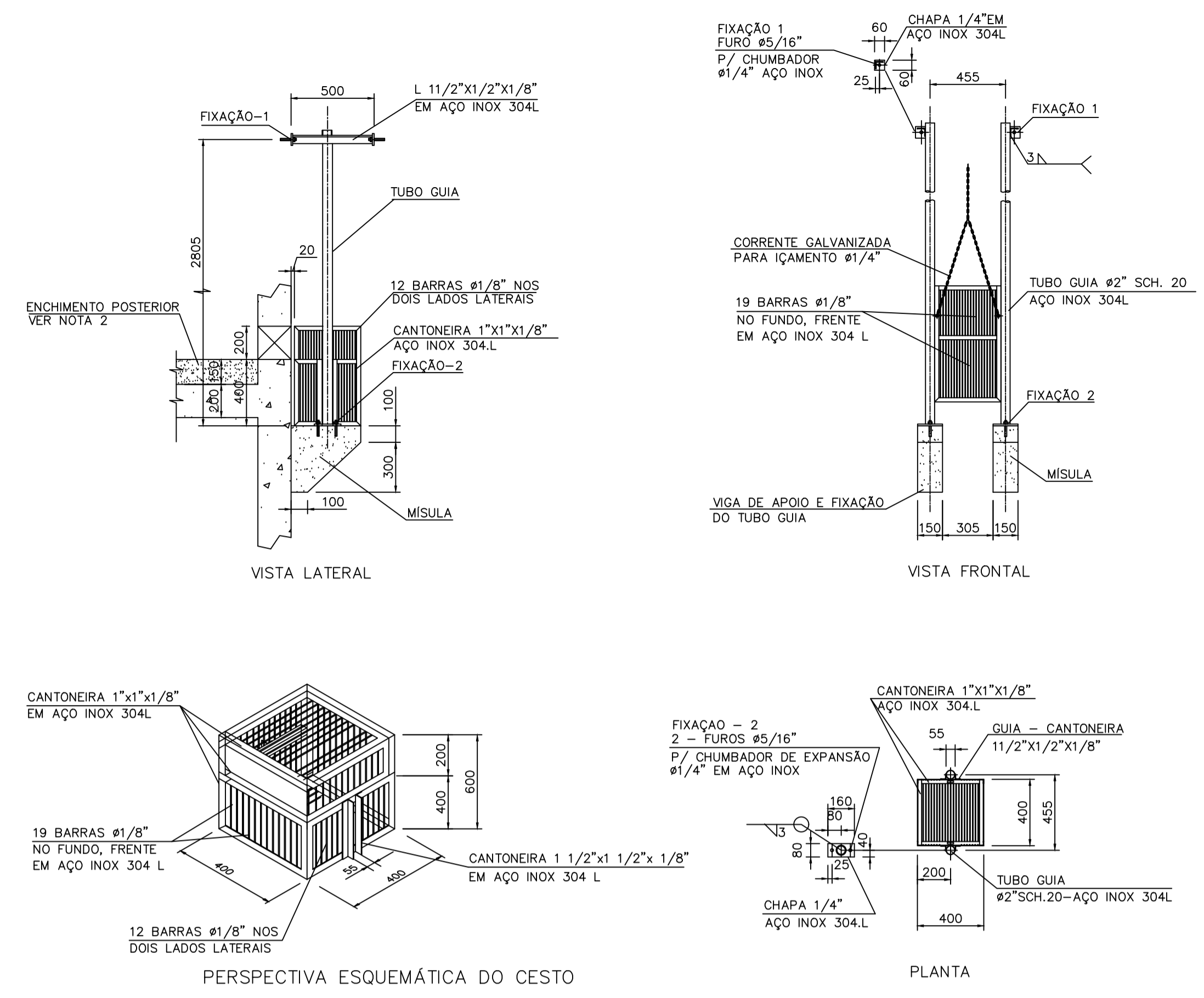
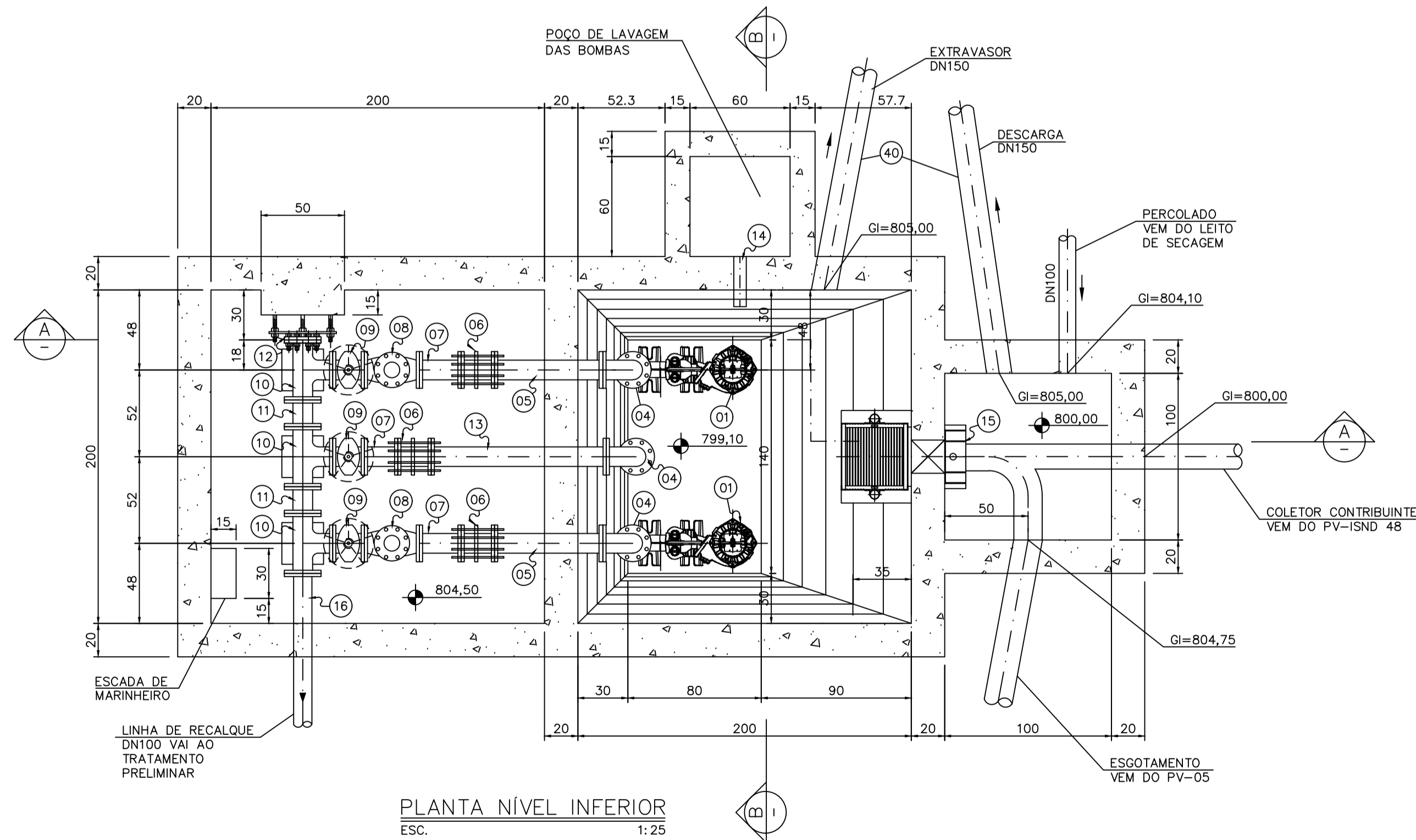


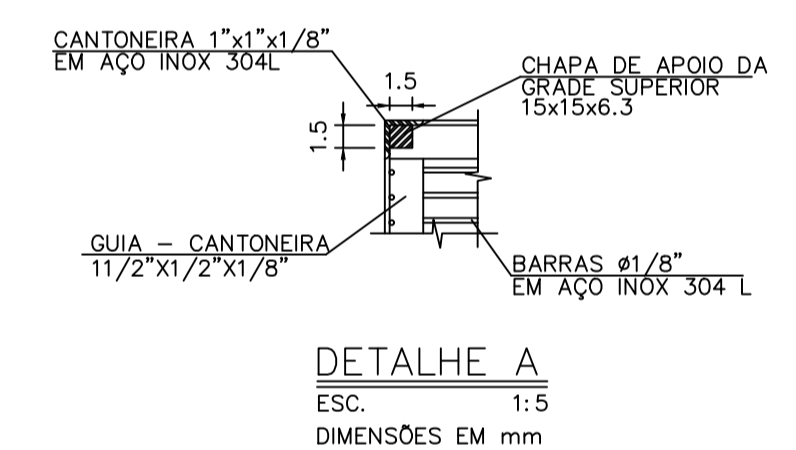
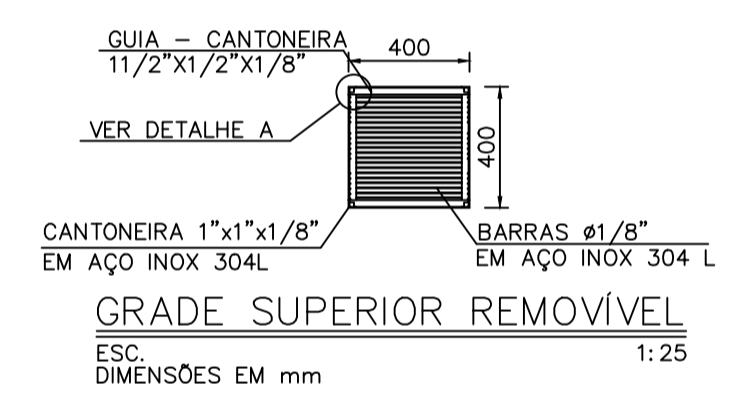
PLANTA NÍVEL SUPERIOR
ESC. 1:25



DETALHE DO CESTO DE RETENÇÃO DE SÓLIDOS
ESC. 1:25
DIMENSÕES EM mm



PLANTA NÍVEL INFERIOR
ESC. 1:25



- NOTAS:
- 1 - DIMENSÕES EM CENTÍMETRO, DIÂMETROS EM MILÍMETRO E ELEVAÇÕES EM METRO, EXCETO ONDE INDICADO.
 - 2 - PARA RELAÇÃO DE MATERIAIS VER DESENHO N°05.02.02.

REV.	DESCRIÇÃO	DATA	EXEC	VERIF	APROV
CONTRATADA		CONTRATO N°	09/2012		
		RESP. TEC.	Cláudio von Sperling		
		REG. CREA	n° 11.845/D		
		SUPERINTENDÊNCIA ESTADUAL DE MINAS GERAIS			
		Divisão de Engenharia de Saúde Pública			
CONTRATANTE					
FUNASA - Fundação Nacional de Saúde					
PROGRAMA					
Programa de Aceleração do Crescimento - PAC 2					
MUNICÍPIO/ÁREA					
MUNICÍPIO DE PIRACEMA					
Sede					
TÍTULO					
SISTEMA DE ESGOTAMENTO SANITÁRIO					
PROJETO BÁSICO - ETAPA ÚTIL					
ESTAÇÃO ELEVATÓRIA FINAL					
PLANTAS E DETALHES					
DATA	05/2018	ESCALA	INDICADA	PRANCHA	
ARQUIVO	DE-2012.009-MG.PIR-SES-EEE.001=0			05.02.01	
N° INTERNO: 340-PB-ES-05.02.01					