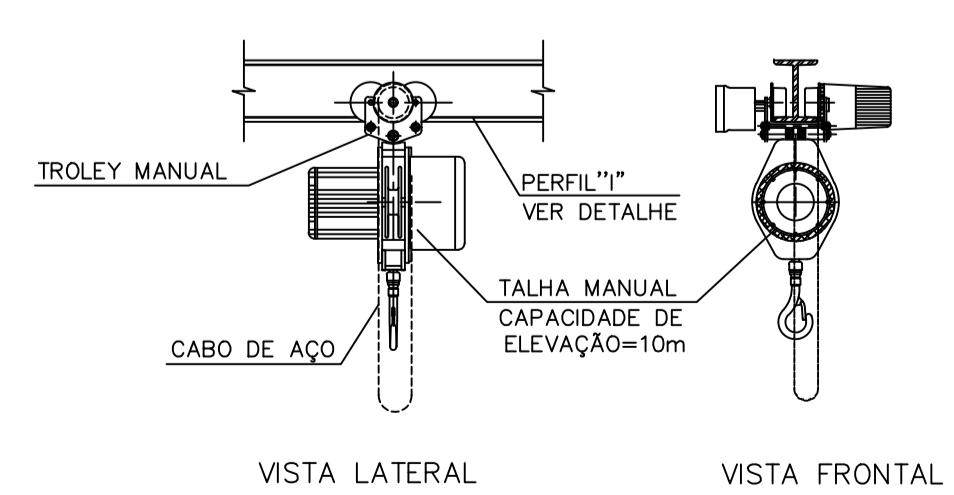
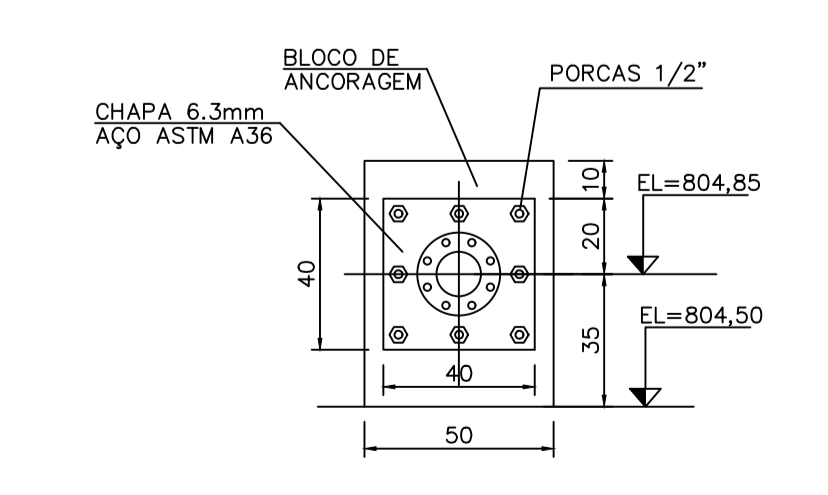


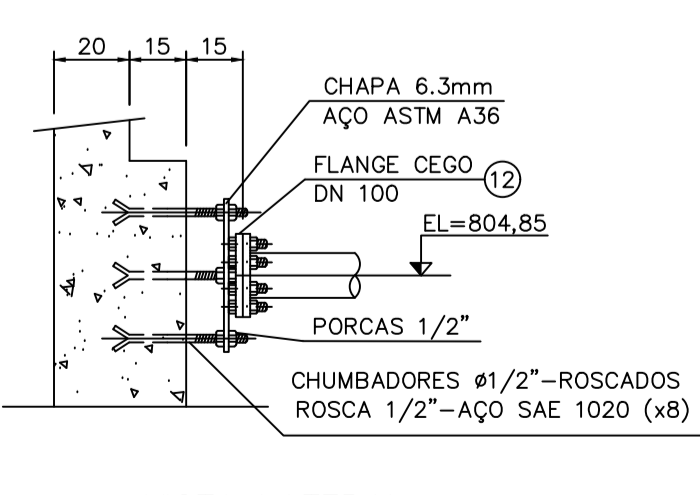
FIXAÇÃO DA MONOVIA
ESC. 1:10



DETALHE DA TALHA E TROLE - TÍPICO
ESC. 1:25



DETALHE DA ANCORAGEM
ESC. 1:20



DETALHE DA ANCORAGEM
ESC. 1:20

QUADRO DE ESPECIFICAÇÃO DAS PINTURAS		
1 - PREPARAÇÃO DAS SUPERFÍCIES		
JATEAMENTO AO METAL QUASE BRANCO MÉTODO DE LIMPEZA - SSPC-SP-10 PADRÃO VISUAL SUECO - So 1/2		
2 - PINTURA DE IDENTIFICAÇÃO		
GERAL		
UNIDADE	PRODUTO REFERÊNCIA	CORES
ESTRUTURA METÁLICA EXTERNA	INTERSEAL 670 HS ESPESSURA 200 µm	MARRON-ORANGEBRAUM PADRÃO RAL 8023
GUARDA-CORPOS CORRIMÕES E PARAPEITOS	INTERSEAL 670 HS ESPESSURA 150 µm	AMARELO SEGURANÇA-MUNSELL 5Y 8/12
BOMBAS	INTERSEAL 670 HS ESPESSURA 100 µm	VERMELHO SINAL C287
MOTORES ELÉTRICOS	INTERSEAL 670 HS ESPESSURA 100 µm	AZUL SEGURANÇA-MUNSELL 2,5 PB 4/10
TUBULAÇÕES		
ESGOTO BRUTO	INTERSEAL 670 HS ESPESSURA 150 µm	CINZA-MUNSELL N 3,5
ÁGUA POTÁVEL	INTERSEAL 670 HS ESPESSURA 150 µm	AZUL-MUNSELL 2,5 PB 5/8

* PINTURA PARCIAL (TUBULAÇÃO EM POLIPROPILENO) SERÃO PINTADAS FAIXAS DE COR CORRESPONDENTE AO FUNDO COM A LARGURA DE 400mm ALEM DISSO SERÃO PINTADAS AS VÁLVULAS.

RELAÇÃO DE MATERIAIS				
ESTAÇÃO ELEVATÓRIA FINAL				
No.	DISCRIMINAÇÃO	UNID.	DIAM.	QUANT.
01	CONJUNTO MOTO BOMBA SUBMERSÍVEL, EM FERRO FUNDIDO, INSTALAÇÃO SEMI-PERMANENTE, POTÊNCIA NOMINAL 2,98kw, ROTAÇÃO NOMINAL 3415rpm, VAZÃO 8,0 l/s, ALTURA MANOMÉTRICA 14,14 m.c.a., RENDIMENTO HIDRÁULICO 52,2%, MOTOR ELÉTRICO, TRIFÁSICO 2 POLOS, 60 HZ, TENSÃO 220V, PARTIDA POR INVERSOR DE FREQUÊNCIA, 10 METROS DE CABO ELÉTRICO PRINCIPAL, COM A FOLHA DE DADOS COM TESTES DE FABRICA: HIDROSTÁTICO, PERFORMANCE E ELÉTRICOS	cj	-	02
02	REDUÇÃO EXCÊNTRICA COM FLANGES FF* PN10	pp	100x80	02
03	TUBO COM FLANGES FF* PN10 L=4,97m	pp	100	02
04	CURVA 90° COM FLANGES FF* PN10	pp	100	03
05	TUBO COM FLANGES FF* PN10 L=0,65m	pp	100	02
06	JUNTA DE DESMONTAGEM TRAVADA AXIALMENTE FF* PN10 COMPLETA COM TIRANTES E PORCAS	pp	100	03
07	TOCO COM FLANGES FF* PN 10 L=0,25m	pp	100	03
08	VÁLVULA DE RETENÇÃO COM PORTINHOLA ÚNICA PARA ESGOTOS	pp	100	02
09	SANITÁRIOS E ANTI-GOLPE DE ARIETE COM FLANGES FF* PN 10 REGISTRO DE GAVETA C/CUNHA DE BORRACHA NITRILICA PARA ESGOTOS SANITÁRIOS, PN10 CORPO CURTO	pp	100	03
10	TÉ COM FLANGES FF* PN10	pp	100	03
11	TUBO COM FLANGES FF* PN 10 L=0,16m	pp	100	02
12	FLANGE CEGO FF* PN10	pp	100	01
13	TUBO COM FLANGES FF* PN 10 L=1,05m	pp	100	01
14	TUBO PVC RÍGIDO TIPO ESGOTO L=0,30m	pp	75	01
15	COMPORTA PARA CONTROLE DE VAZÃO DE DUPLO SENTIDO DE FLUXO, EM AÇO INOX 304, DIMENSÕES (200X200)mm, ELEVAÇÃO DE 6500mm PRESSÃO 5150mm, INCLUINDO PEDESTAL E HASTE DE ELEVAÇÃO (VER NOTA 3)	cj	-	01
16	TUBO COM FLANGE E PONTA FF* PN10 L=3,43m	pp	100	01
17	TALHA E TROLE MANUAL, CAPACIDADE 250kg E ELEVAÇÃO DE 10m	un	-	01
ACESSÓRIOS				
-	PARAFUSOS PARA JUNTAS COM FLANGES PN10 d=16mm L=80mm	cj	80	16
-	ARRUELA DE BORRACHA PARA JUNTA COM FLANGES PN10	un	80	02
-	PARAFUSOS PARA JUNTAS COM FLANGES PN10 d=16mm L=80mm	cj	100	216
-	ARRUELA DE BORRACHA PARA JUNTA COM FLANGES PN10	un	100	27
LINHA DE RECALQUE				
25	TUBO CLASSE K9 PONTA E BOLSA JUNTA ELÁSTICA JGS L=6,00m	pp	100	01
26	CURVA 90° COM BOLSAS FF*	pp	100	01
27	TUBO COM FLANGE E PONTA FF* PN10 L=1,56m	pp	100	01
28	TUBO COM FLANGES FF* PN10 L=5,80m	pp	100	01
29	CURVA 90° COM FLANGES FF* PN10	pp	100	01
30	REDUÇÃO CONCENTRICA COM FLANGES FF* PN10	pp	150X100	01
31	TOCO COM FLANGES FF* PN10 L=0,25m	pp	150	01
32	TOCO COM FLANGES E ABA DE VEDAÇÃO FF* PN10	pp	150	01
33	CURVA 90° COM FLANGES FF* PN10	pp	150	01
ACESSÓRIOS				
-	PARAFUSOS PARA JUNTAS COM FLANGES PN10 d=16mm L=80mm	cj	100	24
-	ARRUELA DE BORRACHA PARA JUNTA COM FLANGES PN10	un	100	03
-	PARAFUSOS PARA JUNTAS COM FLANGES PN10 d=20mm L=90mm	cj	150	24
-	ARRUELA DE BORRACHA PARA JUNTA COM FLANGES PN10	un	15	03
EXTRAVASOR E DESCARGA				
40	TUBO DE PVC RÍGIDO CORRUGADO (LISO INTERNAMENTE E CORRUGADO EXTERNAMENTE CONFORME NBR 7362-1:2005 E NBR 7362-3/2005)	m	150	5,50
41	POÇO DE VISITA PADRÃO	un	-	01

NOTAS:
1 - DIMENSÕES EM CENTÍMETRO, DIÂMETROS EM MILÍMETRO E ELEVAÇÕES EM METRO, EXCETO ONDE INDICADO.
2 - ENCHIMENTO COM CONCRETO SIMPLES CONSUMO MÍNIMO DE CIMENTO 300 Kg/m³
3 - POR MEDIDA DE SEGURANÇA, QUANDO O PEDESTAL FOR INSTALADO, APLICAR SOLDA NAS PORCAS DOS CHUMBADORES PARA EVITAR O ROUBO DESTES EQUIPAMENTOS.

REV.	DESCRIÇÃO	DATA	EXEC	VERIF	APROV
CONTRATADA	ESSE Engenharia e Consultoria	CONTRATO N° 09/2012			
		RESP. TEC. Cláudio von Sperling			
		REG. CREA n° 11.845/D			
CONTRATANTE	FUNASA - Fundação Nacional de Saúde	Ministério da Saúde Fundação Nacional de Saúde			
PROGRAMA	Programa de Aceleração do Crescimento - PAC 2	SUPERINTENDÊNCIA ESTADUAL DE MINAS GERAIS Divisão de Engenharia de Saúde Pública			
MUNICÍPIO/ÁREA	MUNICÍPIO DE PIRACEMA Sede				
TÍTULO	SISTEMA DE ESGOTAMENTO SANITÁRIO PROJETO BÁSICO - ETAPA ÚTIL ESTAÇÃO ELEVATÓRIA FINAL PLANTA, CORTES E DETALHES				
DATA	05/2018	ESCALA	INDICADA		PRANCHA
ARQUIVO	DE-2012.009-MG.PIR-SES-EEE.002=0				05.02.02

N° INTERNO: 340-PB-ES-05.02.02