



Ministério da Saúde
Fundação Nacional de Saúde

PIRACEMA – MG

**TOMO III
PROJETO BÁSICO
VOLUME 2
ORÇAMENTO
(ETAPA ÚTIL-REV.A)**

AGOSTO / 2019

CONTRATO Nº 09/2012

Elaboração de Diagnósticos, Estudos de Concepção e Viabilidade, Projetos Básicos e Executivos de Engenharia e Estudos Ambientais para Sistemas de Esgotamento Sanitário para o Estado de Minas Gerais



	ORÇAMENTO		ARQUIVO: PO-2012.09-MG.PIR-SES-PB.001=0							
	CONTRATANTE: FUNASA - FUNDAÇÃO NACIONAL DE SAÚDE						CONTRATO: 09/2012			
	PROGRAMA: PAC 2						DATA: 08/2019			
	MUNICÍPIO/ÁREA: MUNICÍPIO DE PIRACEMA						FOLHA:			
	TÍTULO: PROJETO BÁSICO ORÇAMENTO (ETAPA ÚTIL)									
ÍNDICE DE REVISÕES										
REV.	DESCRIÇÃO E/OU FOLHAS ATINGIDAS									
0	EMISSÃO ORIGINAL									
A	REVISÃO									
	REV. 0	REV. A	REV. B	REV. C	REV. D	REV. E	REV. F	REV. G	REV. H	
DATA	05/2018	08/2019								
PROJETO										
EXECUÇÃO										
VERIFICAÇÃO										
APROVAÇÃO										





PIRACEMA – MG
SUMÁRIO

VOLUME 2 – TOMO III – ORÇAMENTO
(ETAPA ÚTIL-REV.A)

1. INTRODUÇÃO

2. ORÇAMENTO

2.1-RESUMO DO ORÇAMENTO

2.2-ORÇAMENTO DE SERVIÇOS E MATERIAIS – ETAPA ÚTIL

2.3-CRONOGRAMA FÍSICO-FINANCEIRO – ETAPA ÚTIL

2.4-COMPOSIÇÕES DE PREÇO UNITÁRIO – ETAPA ÚTIL

2.5-COTAÇÕES

2.6-MEMÓRIAS DE QUANTITATIVOS

2.7-CURVA ABC

2.8-REGULAMENTAÇÕES CIVIS

2.9-ESPECIFICAÇÕES TÉCNICAS



1. INTRODUÇÃO

Apresenta-se a seguir o Memorial Descritivo e Justificativo, parte integrante do **Projeto Básico do Sistema de Esgotamento Sanitário do Município de Piracema / Minas Gerais(Etapa Útil-Rev.A)**, de acordo com Contrato nº 009/2012, firmado entre a Fundação Nacional da Saúde – FUNASA – e a ESSE Engenharia e Consultoria Ltda. O projeto básico é constituído pelos seguintes documentos:

- ✓ *Memorial Descritivo e Justificativo e Memórias de Cálculo;*
- ✓ *Desenhos da Rede Coletora;*
- ✓ *Desenhos dos Interceptores;*
- ✓ *Desenhos da Elevatória;*
- ✓ *Desenhos da Estação de Tratamento de Esgotos;*
- ✓ *Orçamento.*



Ministério da Saúde
Fundação Nacional de Saúde



2. ORÇAMENTO



Ministério da Saúde
Fundação Nacional de Saúde



2.1 – RESUMO DO ORÇAMENTO



SISTEMA DE ESGOTAMENTO SANITÁRIO - PIRACEMA - MINAS GERAIS

RESUMO DO ORÇAMENTO - SEDE

DATA-BASE DO SINAPI: JUNHO/2019

Item	Discriminação	Serviços	Fornecimentos	Total
01	INSTALAÇÃO E OPERAÇÃO DO CANTEIRO DE OBRAS	88.651,54	-	88.651,54
02	ADMINISTRAÇÃO LOCAL	145.522,80	-	145.522,80
03	REDE COLETORA	264.091,19	49.279,12	313.370,31
04	LIGAÇÕES DOMICILIARES	80.755,96	-	80.755,96
05	INTERCEPTORES	320.077,01	88.979,73	409.056,74
05.01	INTERCEPTOR ISNE	28.828,64	75.816,53	104.645,17
05.02	INTERCEPTOR ISND	291.248,37	13.163,20	304.411,57
06	ESTAÇÕES ELEVATÓRIAS E LINHAS DE RECALQUE	90.760,94	115.641,60	206.402,54
06.01	ESTAÇÃO ELEVATÓRIA EE - FINAL	89.030,84	107.264,65	196.295,49
06.02	LINHA DE RECALQUE DA EE-FINAL	1.730,10	8.376,95	10.107,05
07	ESTAÇÃO DE TRATAMENTO DE ESGOTO	1.398.092,80	607.782,43	2.005.875,23
07.01	ETE - SERVIÇOS PRELIMINARES / TERRAPLANAGEM/ACESSO	25.666,80	-	25.666,80
07.02	ETE - TRATAMENTO PRELIMINAR	147.237,77	30.930,60	178.168,37
07.03	ETE - REATOR / FILTRO / DECANTADOR	687.087,44	380.729,32	1.067.816,76
07.04	ETE - QUEIMADOR DE GÁS	15.589,00	50.707,02	66.296,02
07.05	ETE - LEITOS DE SECAGEM	109.780,71	7.232,17	117.012,88
07.06	ETE - CASA DE OPERAÇÃO	53.519,70	8.220,62	61.740,32
07.07	ETE - INTERLIGAÇÕES, ESGOTAMENTO E DRENAGEM	118.806,81	16.426,83	135.233,64
07.08	ETE - URBANIZAÇÃO	179.500,79	-	179.500,79
07.09	ETE - DESINFECÇÃO	56.382,51	91.499,36	147.881,87
07.10	ETE - INSTALAÇÕES ELÉTRICAS	4.521,27	22.036,51	26.557,78
	TOTAIS SEM BDI E TAXA DE ADMINISTRAÇÃO	2.387.952,24	861.682,88	3.249.635,12
	BDI (25,44%)	607.495,06	-	607.495,06
	TAXA DE ADMINISTRAÇÃO (16,8%)	-	144.762,72	144.762,72
	TOTAIS COM BDI E TAXA DE ADMINISTRAÇÃO	2.995.447,30	1.006.445,60	4.001.892,90
TOTAL DO ORÇAMENTO		4.001.892,90		



FUNDAÇÃO NACIONAL DE SAÚDE
BDI PARA OBRAS E SERVIÇOS DE ENGENHARIA

ÍTEM	DISCRIMINAÇÃO	%	
GRUPO A	DESPESAS ADMINISTRATIVAS	INCIDÊNCIA	
		cumulativa	não cumulativa
A-1	Administração central	3,43%	3,43%
	Total grupo A	3,43%	3,43%
GRUPO B	LUCRO		
B-1	Lucro bruto	6,74%	6,74%
	Total grupo B	6,74%	6,74%
GRUPO C	IMPOSTOS		
C-1	PIS	0,65%	1,65%
C-2	COFINS	3,00%	7,60%
C-3	ISSQN	1,91%	3,00%
C-4	CPRB	4,50%	4,50%
	Total grupo C	10,06%	16,75%
GRUPO D	DIVERSOS		
D-1	Despesas financeiras	0,94%	0,94%
D-2	Garantias e seguros	0,28%	0,28%
D-3	Riscos e imprevistos	1,00%	1,00%
	Total grupo D	1,94%	1,94%

	TOTAL DESTE BDI.....	25,44%	28,86%
OBSERVAÇÕES COMPLEMENTARES			
1	As alíquotas do PIS e da COFINS para as pessoas jurídicas sujeitas à incidência cumulativa são respectivamente 0,65% e 3,00% e para o caso das pessoas jurídicas sujeitas à incidência não-cumulativa as alíquotas são: 1,65% para o PIS e 7,60% para a COFINS .		
2	O " ISS " cobrado pelos municípios tem uma variação entre 2,00% e 5,00% . Adotou-se neste trabalho um valor médio de 3,00% .		



FUNDAÇÃO NACIONAL DE SAÚDE
BDI PARA MATERIAL

ÍTEM	DISCRIMINAÇÃO	%	
GRUPO A	DESPESAS ADMINISTRATIVAS	INCIDÊNCIA	
		cumulativa	não cumulativa
A-1	Administração Central	5,00%	5,00%
	Total grupo A	5,00%	5,00%
GRUPO B			
B-1	Despesas Financeiras	1,00%	1,00%
	Total grupo B	1,00%	1,00%
GRUPO C	TRIBUTOS		
C-1	PIS	0,65%	0,65%
C-2	COFINS	3,00%	3,00%
C-3	ISSQN	0,00%	0,00%
	Total grupo C	3,65%	3,65%
GRUPO D	DIVERSOS		
D-1	Seguros	0,50%	0,50%
D-2	Garantias	0,50%	0,50%
D-2	Riscos e imprevistos	0,75%	0,75%
	Total grupo D	1,75%	1,75%
GRUPO E	LUCRO		
B-1	Lucro bruto	5,40%	5,40%
	Total grupo B	5,40%	5,40%

	TOTAL DESTE BDI.....	16,80%	16,80%
--	-----------------------------	---------------	---------------



Ministério da Saúde
Fundação Nacional de Saúde



2.2 – ORÇAMENTO DE SERVIÇOS E MATERIAIS

A handwritten signature in blue ink, located in the bottom right corner of the page.

PLANILHA ORÇAMENTÁRIA - RELAÇÃO DE SERVIÇOS

MUNICÍPIO: PIRACEMA (SEDE) / MINAS GERAIS

OBRA: SISTEMA DE ESGOTAMENTO SANITÁRIO

DATA-BASE DO SINAPI: JUNHO/2019

Item	Código	Discriminação dos Serviços	Unid.	Quant.	Custo Unit. (R\$)	Custo Total (R\$)	Preço Unit. (R\$)	Preço Total (R\$)
01	000100	INSTALAÇÃO E OPERAÇÃO DO CANTEIRO DE OBRAS						
01.01	93212	EXECUÇÃO DE SANITÁRIO E VESTIÁRIO EM CANTEIRO DE OBRA EM CHAPA DE MADEIRA COMPENSADA, NÃO INCLUSO MOBILIÁRIO. AF_02/2016	M2	30,00	627,90	18.837,00	787,64	23.629,13
01.02	93208	EXECUÇÃO DE ALMOXARIFADO EM CANTEIRO DE OBRA EM CHAPA DE MADEIRA COMPENSADA, INCLUSO PRATELEIRAS. AF_02/2016	M2	30,00	549,39	16.481,70	689,15	20.674,64
01.03	93206	EXECUÇÃO DE ESCRITÓRIO EM CANTEIRO DE OBRA EM ALVENARIA, NÃO INCLUSO MOBILIÁRIO E EQUIPAMENTOS. AF_02/2016	M2	30,00	731,43	21.942,90	917,51	27.525,17
01.04	93206	EXECUÇÃO DE ESCRITÓRIO EM CANTEIRO DE OBRA EM ALVENARIA, NÃO INCLUSO MOBILIÁRIO E EQUIPAMENTOS. AF_02/2016	M2	30,00	731,43	21.942,90	917,51	27.525,17
01.05	74209/1	PLACA DE OBRA EM CHAPA DE AÇO GALVANIZADO	M2	8,00	295,88	2.367,04	371,15	2.969,21
01.06	CPU-001	MOBILIZAÇÃO E DESMOBILIZAÇÃO DE CANTEIRO DE OBRAS.	TXKM	12.000,00	0,59	7.080,00	0,74	8.881,15
Total - Item 01						88.651,54		111.204,49
02	000200	ADMINISTRAÇÃO LOCAL						
02.01	CPU-002	ADMINISTRAÇÃO LOCAL	MÊS	9,00	16.169,20	145.522,80	20.282,64	182.543,80
Total - Item 02						145.522,80		182.543,80
03	000300	REDE COLETORA						
03.01	000301	SERVIÇOS PRELIMINARES						
03.01.01	0000311	Limpeza do terreno						
03.01.01.01	73822/2	LIMPEZA MECANIZADA DE TERRENO COM REMOCAO DE CAMADA VEGETAL, UTILIZANDO MOTONIVELADORA	M2	9.098,50	0,48	4.367,28	0,60	5.478,32
03.01.02	0000312	Levantamento topográfico						
03.01.02.01	CPU-003	CADASTRO DE REDES EM GERAL	M	1.628,60	1,49	2.426,61	1,87	3.043,94
03.01.02.02	99063	LOCAÇÃO DE REDE DE ÁGUA OU ESGOTO. AF_10/2018	M	1.628,60	3,07	4.999,80	3,85	6.271,75
03.02	000302	TRÂNSITO E SEGURANÇA						
03.02.01	74209/1	PLACA DE OBRA EM CHAPA DE AÇO GALVANIZADO	M2	10,00	295,88	2.958,80	371,15	3.711,52
03.02.02	74221/1	SINALIZAÇÃO DE TRÂNSITO - NOTURNA	M	163,00	2,22	361,86	2,78	453,92
03.02.03	74220/1	TAPUME DE CHAPA DE MADEIRA COMPENSADA, E= 6MM, COM PINTURA A CAL E REAPROVEITAMENTO DE 2X	M2	596,00	45,28	26.986,88	56,80	33.852,34
03.02.04	74219/2	PASSADICOS COM TABUAS DE MADEIRA PARA VEICULOS	M2	136,00	47,63	6.477,68	59,75	8.125,60
03.02.05	74219/1	PASSADICOS COM TABUAS DE MADEIRA PARA PEDESTRES	M2	33,00	57,33	1.891,89	71,91	2.373,19
03.03	000303	MOVIMENTO DE TERRA						
03.03.01	0000331	Drenagem do terreno						
03.03.01.01	73891/1	ESGOTAMENTO COM MOTO-BOMBA AUTOESCOVANTE	H	520,00	5,57	2.896,40	6,99	3.633,24
03.03.01.02	73883/3	EXECUCAO DE DRENO FRANCES COM CASCALHO	M3	58,00	66,49	3.856,42	83,41	4.837,49
03.03.02	0000332	Escavações						
03.03.02.01	93358	ESCAVAÇÃO MANUAL DE VALA COM PROFUNDIDADE MENOR OU IGUAL A 1,30 M. AF_03/2016	M3	72,80	52,93	3.853,30	66,40	4.833,58
03.03.02.02	90082	ESCAVAÇÃO MECANIZADA DE VALA COM PROF. ATÉ 1,5 M (MÉDIA ENTRE MONTANTE E JUSANTE/UMA COMPOSIÇÃO POR TRECHO), COM ESCAVADEIRA HIDRÁULICA (0,8 M3), LARG. DE 1,5 M A 2,5 M, EM SOLO DE 1A CATEGORIA, EM LOCAIS COM ALTO NÍVEL DE INTERFERÊNCIA. AF_01/2015	M3	1.290,90	7,54	9.733,39	9,46	12.209,56
03.03.02.03	90084	ESCAVAÇÃO MECANIZADA DE VALA COM PROF. MAIOR QUE 1,5 M ATÉ 3,0 M (MÉDIA ENTRE MONTANTE E JUSANTE/UMA COMPOSIÇÃO POR TRECHO), COM ESCAVADEIRA HIDRÁULICA (0,8 M3/111 HP), LARGURA ATÉ 1,5 M, EM SOLO DE 1A CATEGORIA, EM LOCAIS COM ALTO NÍVEL DE INTERFERÊNCIA. AF_01/2015	M3	93,80	7,32	686,62	9,18	861,30
03.03.02.04	CPU-004	ESCAVAÇÃO MANUAL DE VALAS (SOLO COM ÁGUA), PROFUNDIDADE MAIOR QUE 3,00 M ATÉ 4,50 M	M3	29,70	130,96	3.889,51	164,28	4.879,00
03.03.02.05	74154/1	ESCAVACAO, CARGA E TRANSPORTE DE MATERIAL DE 1A CATEGORIA COM TRATOR SOBRE ESTEIRAS 347 HP E CACAMBA 6M3, DMT 50 A 200M	M3	44,50	4,61	205,15	5,78	257,34
03.03.03	0000333	Escoramento						
03.03.03.01	94038	ESCORAMENTO DE VALA, TIPO PONTALETEAMENTO, COM PROFUNDIDADE DE 0 A 1,5 M, LARGURA MAIOR OU IGUAL A 1,5 M E MENOR QUE 2,5 M, EM LOCAL COM NÍVEL ALTO DE INTERFERÊNCIA. AF_06/2016	M2	1.990,00	21,35	42.486,50	26,78	53.295,07
03.03.04	0000334	Aterro e compactação						
03.03.04.01	94098	PREPARO DE FUNDO DE VALA COM LARGURA MENOR QUE 1,5 M, EM LOCAL COM NÍVEL ALTO DE INTERFERÊNCIA. AF_06/2016	M2	1.150,90	4,71	5.420,74	5,91	6.799,78
03.03.04.02	93361	REATERRO MECANIZADO DE VALA COM ESCAVADEIRA HIDRÁULICA (CAPACIDADE DA CAÇAMBA: 0,8 M³ / POTÊNCIA: 111 HP), LARGURA ATÉ 1,5 M, PROFUNDIDADE DE 1,5 A 3,0 M, COM SOLO DE 1ª CATEGORIA EM LOCAIS COM ALTO NÍVEL DE INTERFERÊNCIA. AF_04/2016	M3	1.377,00	11,64	16.028,28	14,60	20.105,87
03.03.04.03	94342	ATERRO MANUAL DE VALAS COM AREIA PARA ATERRO E COMPACTAÇÃO MECANIZADA. AF_05/2016	M3	34,20	86,08	2.943,94	107,98	3.692,88
03.03.05	0000335	Carga e transporte do material escavado						
03.03.05.01	74010/1	CARGA E DESCARGA MECANICA DE SOLO UTILIZANDO CAMINHAO BASCULANTE 6,0M3/16T E PA CARREGADEIRA SOBRE PNEUS 128 HP, CAPACIDADE DA CAÇAMBA 1,7 A 2,8 M3, PESO OPERACIONAL 11632 KG	M3	76,10	1,67	127,09	2,09	159,42
03.03.05.02	72898	CARGA E DESCARGA MECANIZADAS DE ENTULHO EM CAMINHAO BASCULANTE 6 M3	M3	1.232,90	3,83	4.722,01	4,80	5.923,29
03.03.05.03	74034/1	ESPALENHAMENTO DE MATERIAL DE 1A CATEGORIA COM TRATOR DE ESTEIRA COM 153HP	M3	1.309,00	1,60	2.094,40	2,01	2.627,22
03.03.05.04	93589	TRANSPORTE COM CAMINHÃO BASCULANTE DE 10 M3, EM VIA URBANA EM REVESTIMENTO PRIMÁRIO (UNIDADE: M3XKM). AF_04/2016	M3XKM	6.767,20	1,18	7.985,30	1,48	10.016,76
03.03.05.05	72838	TRANSPORTE COMERCIAL COM CAMINHÃO CARROCERIA 9 T, RODOVIA EM LEITO NATURAL	TXKM	192,60	0,88	169,49	1,10	212,61
03.03.05.06	72839	TRANSPORTE COMERCIAL COM CAMINHÃO CARROCERIA 9 T, RODOVIA COM REVESTIMENTO PRIMARIO	TXKM	192,60	0,71	136,75	0,89	171,54
03.04	000304	ASSENTAMENTO DE TUBOS E CONEXÕES						
03.04.01	0000341	Assentamento de tubos e conexões de PVC						
03.04.01.01	90740	ASSENTAMENTO DE TUBO DE PVC CORRUGADO DE DUPLA PAREDE PARA REDE COLETORA DE ESGOTO, DN 150 MM, JUNTA ELÁSTICA, INSTALADO EM LOCAL COM NÍVEL BAIXO DE INTERFERÊNCIAS (NÃO INCLUI FORNECIMENTO). AF_06/2015	M	1.628,60	4,13	6.726,12	5,18	8.437,24
03.05	000305	POÇO DE VISITA						
03.05.01	98415	(COMPOSIÇÃO REPRESENTATIVA) POÇO DE VISITA CIRCULAR PARA ESGOTO, EM CONCRETO PRÉ-MOLDADO, DIÂMETRO INTERNO = 1,0 M, PROFUNDIDADE ATÉ 1,50 M, EXCLUINDO TAMPÃO. AF_04/2018	UN	18	802,61	14.446,98	1.006,79	18.122,29
03.05.02	98416	(COMPOSIÇÃO REPRESENTATIVA) POÇO DE VISITA CIRCULAR PARA ESGOTO, EM CONCRETO PRÉ-MOLDADO, DIÂMETRO INTERNO = 1,0 M, PROFUNDIDADE DE 1,50 A 2,00 M, EXCLUINDO TAMPÃO. AF_04/2018	UN	3	960,09	2.880,27	1.204,34	3.613,01



PLANILHA ORÇAMENTÁRIA - RELAÇÃO DE SERVIÇOS

MUNICÍPIO: PIRACEMA (SEDE) / MINAS GERAIS

OBRA: SISTEMA DE ESGOTAMENTO SANITÁRIO

DATA-BASE DO SINAPI: JUNHO/2019

Item	Código	Discriminação dos Serviços	Unid.	Quant.	Custo Unit. (R\$)	Custo Total (R\$)	Preço Unit. (R\$)	Preço Total (R\$)
03.05.03	98418	(COMPOSIÇÃO REPRESENTATIVA) POÇO DE VISITA CIRCULAR PARA ESGOTO, EM CONCRETO PRÉ-MOLDADO, DIÂMETRO INTERNO = 1,0 M, PROFUNDIDADE DE 2,50 A 3,00 M, EXCLUINDO TAMPÃO. AF_04/2018	UN	2	1.202,78	2.405,56	1.508,77	3.017,53
03.05.04	73607	ASSENTAMENTO DE TAMPAO DE FERRO FUNDIDO 600 MM	UN	23	71,27	1.639,21	89,40	2.056,23
03.06	000306	PAVIMENTAÇÃO						
03.06.01	0000361	Demolição de pavimentação						
03.06.01.01	92970	DEMOLIÇÃO DE PAVIMENTAÇÃO ASFÁLTICA COM UTILIZAÇÃO DE MARTELO PERFORADOR, ESPESSURA ATÉ 15 CM, EXCLUSIVE CARGA E TRANSPORTE	M2	640,00	11,36	7.270,40	14,25	9.119,99
03.06.02	0000362	Recomposição de pavimentação						
03.06.02.01	96388	EXECUÇÃO E COMPACTAÇÃO DE BASE E OU SUB BASE COM SOLO PREDOMINANTEMENTE ARENOSO - EXCLUSIVE ESCAVAÇÃO, CARGA E TRANSPORTE E SOLO. AF_09/2017	M3	108,80	6,11	664,77	7,66	833,89
03.06.02.02	72942	PINTURA DE LIGACAO COM EMULSAO RR-1C	M2	770,00	1,71	1.316,70	2,15	1.651,67
03.06.02.03	96401	EXECUÇÃO DE IMPRIMAÇÃO COM ASFALTO DILUÍDO CM-30. AF_09/2017	M2	770,00	6,59	5.074,30	8,27	6.365,20
03.06.02.04	73849/1	AREIA ASFALTO A QUENTE (AAUQ) COM CAP 50/70, INCLUSO USINAGEM E APLICACAO, EXCLUSIVE TRANSPORTE	M3	38,50	793,12	30.535,12	994,89	38.303,25
03.06.02.05	97635	DEMOLIÇÃO DE PAVIMENTO INTERTRAVADO, DE FORMA MANUAL, COM REAPROVEITAMENTO. AF_12/2017	M2	505,60	8,56	4.327,94	10,74	5.428,97
03.06.02.06	73790/2	REASSENTAMENTO DE PARALELEPIPEDO SOBRE COLCHAO DE PO DE PEDRA ESPESSURA 10CM, REJUNTADO COM BETUME E PEDRISCO, CONSIDERANDO APROVEITAMENTO DO PARALELEPIPEDO	M2	505,60	47,37	23.950,27	59,42	30.043,22
03.07	000307	INTERVENÇÕES EM REDE EXISTENTE						
03.07.01	CPU-005	INSTALAÇÃO DE PV EM REDE EXISTENTE	UN	1	5.147,46	5.147,46	6.456,97	6.456,97
Total - Item 03						264.091,19		331.275,99
04	000400	LIGAÇÕES DOMICILIARES						
04.01	000401	SERVIÇOS PRELIMINARES						
04.01.01	CPU-006	CADASTRO DE LIGAÇÕES PREDIAIS	UN	86	22,71	1.953,06	28,49	2.449,92
04.02	000402	CAIXAS E POÇOS						
04.02.01	93350	COLETOR PREDIAL DE ESGOTO, DA CAIXA ATÉ A REDE (DISTÂNCIA = 10 M, LARGURA DA VALA = 0,65 M), INCLUINDO ESCAVAÇÃO MANUAL, PREPARO DE FUNDO DE VALA E REATERRO MANUAL COM COMPACTAÇÃO MECANIZADA, TUBO PVC P/ REDE COLETORA ESGOTO JEI DN 100 MM E CONEXÕES - FORNECIMENTO E INSTALAÇÃO. AF_03/2016	UN	86	653,25	56.179,50	819,44	70.471,56
04.03	000403	PAVIMENTAÇÃO						
04.03.01	92970	DEMOLIÇÃO DE PAVIMENTAÇÃO ASFÁLTICA COM UTILIZAÇÃO DE MARTELO PERFORADOR, ESPESSURA ATÉ 15 CM, EXCLUSIVE CARGA E TRANSPORTE	M2	357,00	11,36	4.055,52	14,25	5.087,24
04.03.02	72922	BASE DE SOLO CIMENTO 6% COM MISTURA EM USINA, COMPACTACAO 100% PROCTOR NORMAL, EXCLUSIVE ESCAVACAO, CARGA E TRANSPORTE DO SOLO	M3	70,00	47,07	3.294,90	59,04	4.133,12
04.03.03	72942	PINTURA DE LIGACAO COM EMULSAO RR-1C	M2	336,00	1,71	574,56	2,15	720,73
04.03.04	96401	EXECUÇÃO DE IMPRIMAÇÃO COM ASFALTO DILUÍDO CM-30. AF_09/2017	M2	336,00	6,59	2.214,24	8,27	2.777,54
04.03.05	73849/1	AREIA ASFALTO A QUENTE (AAUQ) COM CAP 50/70, INCLUSO USINAGEM E APLICACAO, EXCLUSIVE TRANSPORTE	M3	15,04	793,12	11.924,88	994,89	14.958,57
04.03.06	97635	DEMOLIÇÃO DE PAVIMENTO INTERTRAVADO, DE FORMA MANUAL, COM REAPROVEITAMENTO. AF_12/2017	M2	10,00	8,56	85,60	10,74	107,38
04.03.07	73790/2	REASSENTAMENTO DE PARALELEPIPEDO SOBRE COLCHAO DE PO DE PEDRA ESPESSURA 10CM, REJUNTADO COM BETUME E PEDRISCO, CONSIDERANDO APROVEITAMENTO DO PARALELEPIPEDO	M2	10,00	47,37	473,70	59,42	594,21
Total - Item 04						80.755,96		101.300,28
05	000500	INTERCEPTORES						
05.01	000501	INTERCEPTOR ISNE						
05.01.01	0000511	SERVIÇOS PRELIMINARES						
05.01.01.01	73822/2	LIMPEZA MECANIZADA DE TERRENO COM REMOCAO DE CAMADA VEGETAL, UTILIZANDO MOTONIVELADORA	M2	956,00	0,48	458,88	0,60	575,62
05.01.01.02	99063	LOCAÇÃO DE REDE DE ÁGUA OU ESGOTO. AF_10/2018	M	235,80	3,07	723,91	3,85	908,07
05.01.01.03	99063	LOCAÇÃO DE REDE DE ÁGUA OU ESGOTO. AF_10/2018	M	235,80	3,07	723,91	3,85	908,07
05.01.02	0000512	TRÂNSITO E SEGURANÇA						
05.01.02.01	74209/1	PLACA DE OBRA EM CHAPA DE AÇO GALVANIZADO	M2	1,00	295,88	295,88	371,15	371,15
05.01.02.02	74221/1	SINALIZACAO DE TRANSITO - NOTURNA	M	23,00	2,22	51,06	2,78	64,05
05.01.02.03	74220/1	TAPUME DE CHAPA DE MADEIRA COMPENSADA, E= 6MM, COM PINTURA A CAL E REAPROVEITAMENTO DE 2X	M2	86,00	45,28	3.894,08	56,80	4.884,73
05.01.02.04	74219/2	PASSADICOS COM TABUAS DE MADEIRA PARA VEICULOS	M2	20,00	47,63	952,60	59,75	1.194,94
05.01.02.05	74219/1	PASSADICOS COM TABUAS DE MADEIRA PARA PEDESTRES	M2	5,00	57,33	286,65	71,91	359,57
05.01.03	0000513	MOVIMENTO DE TERRA						
05.01.03.01	73891/1	ESGOTAMENTO COM MOTO-BOMBA AUTOESCOVANTE	H	75,50	5,57	420,54	6,99	527,53
05.01.03.02	73883/3	EXECUCAO DE DRENO FRANCES COM CASCALHO	M3	8,00	66,49	531,92	83,41	667,24
05.01.03.03	93358	ESCAVAÇÃO MANUAL DE VALA COM PROFUNDIDADE MENOR OU IGUAL A 1,30 M. AF_03/2016	M3	3,70	52,93	195,84	66,40	245,66
05.01.03.04	90082	ESCAVAÇÃO MECANIZADA DE VALA COM PROF. ATÉ 1,5 M (MÉDIA ENTRE MONTANTE E JUSANTE/UMA COMPOSIÇÃO POR TRECHO), COM ESCAVADEIRA HIDRÁULICA (0,8 M3), LARG. DE 1,5 M A 2,5 M, EM SOLO DE 1A CATEGORIA, EM LOCAIS COM ALTO NÍVEL DE INTERFERÊNCIA. AF_01/2015	M3	173,50	7,54	1.308,19	9,46	1.640,99
05.01.03.05	90084	ESCAVAÇÃO MECANIZADA DE VALA COM PROF. MAIOR QUE 1,5 M ATÉ 3,0 M (MÉDIA ENTRE MONTANTE E JUSANTE/UMA COMPOSIÇÃO POR TRECHO), COM ESCAVADEIRA HIDRÁULICA (0,8 M3/111 HP), LARGURA ATÉ 1,5 M, EM SOLO DE 1A CATEGORIA, EM LOCAIS COM ALTO NÍVEL DE INTERFERÊNCIA. AF_01/2015	M3	4,80	7,32	35,14	9,18	44,08
05.01.03.06	90082	ESCAVAÇÃO MECANIZADA DE VALA COM PROF. ATÉ 1,5 M (MÉDIA ENTRE MONTANTE E JUSANTE/UMA COMPOSIÇÃO POR TRECHO), COM ESCAVADEIRA HIDRÁULICA (0,8 M3), LARG. DE 1,5 M A 2,5 M, EM SOLO DE 1A CATEGORIA, EM LOCAIS COM ALTO NÍVEL DE INTERFERÊNCIA. AF_01/2015	M3	6,00	7,54	45,24	9,46	56,75
05.01.03.07	CPU-007	ESCAVAÇÃO MANUAL DE VALA, A FRIO, EM MATERIAL DE 2A CATEGORIA (MOLEDO OU ROCHA DECOMPOSTA) DE 1,50M A 3,00M	M3	1,90	90,16	171,30	113,10	214,88
05.01.03.08	74154/1	ESCAVACAO, CARGA E TRANSPORTE DE MATERIAL DE 1A CATEGORIA COM TRATOR SOBRE ESTEIRAS 347 HP E CACAMBA 6M3, DMT 50 A 200M	M3	14,20	4,61	65,46	5,78	82,11
05.01.03.09	94038	ESCORAMENTO DE VALA, TIPO PONTALETEAMENTO, COM PROFUNDIDADE DE 0 A 1,5 M, LARGURA MAIOR OU IGUAL A 1,5 M E MENOR QUE 2,5 M, EM LOCAL COM NÍVEL ALTO DE INTERFERÊNCIA. AF_06/2016	M2	163,00	21,35	3.480,05	26,78	4.365,37

PLANILHA ORÇAMENTÁRIA - RELAÇÃO DE SERVIÇOS

MUNICÍPIO: PIRACEMA (SEDE) / MINAS GERAIS

OBRA: SISTEMA DE ESGOTAMENTO SANITÁRIO

DATA-BASE DO SINAPI: JUNHO/2019

Item	Código	Discriminação dos Serviços	Unid.	Quant.	Custo Unit. (R\$)	Custo Total (R\$)	Preço Unit. (R\$)	Preço Total (R\$)
05.01.03.10	94098	PREPARO DE FUNDO DE VALA COM LARGURA MENOR QUE 1,5 M, EM LOCAL COM NÍVEL ALTO DE INTERFERÊNCIA. AF_06/2016	M2	161,30	4,71	759,72	5,91	952,99
05.01.03.11	93361	REATERO MECANIZADO DE VALA COM ESCAVADEIRA HIDRÁULICA (CAPACIDADE DA CAÇAMBA: 0,8 M³ / POTÊNCIA: 111 HP), LARGURA ATÉ 1,5 M, PROFUNDIDADE DE 1,5 A 3,0 M, COM SOLO DE 1ª CATEGORIA EM LOCAIS COM ALTO NÍVEL DE INTERFERÊNCIA. AF_04/2016	M3	171,20	11,64	1.992,77	14,60	2.499,73
05.01.03.12	94342	ATERRO MANUAL DE VALAS COM AREIA PARA ATERRO E COMPACTAÇÃO MECANIZADA. AF_05/2016	M3	10,90	86,08	938,27	107,98	1.176,97
05.01.03.13	74010/1	CARGA E DESCARGA MECANICA DE SOLO UTILIZANDO CAMINHAO BASCULANTE 6,0M3/16T E PA CARREGADEIRA SOBRE PNEUS 128 HP, CAPACIDADE DA CAÇAMBA 1,7 A 2,8 M3, PESO OPERACIONAL 11632 KG	M3	7,90	1,67	13,19	2,09	16,55
05.01.03.14	72898	CARGA E DESCARGA MECANIZADAS DE ENTULHO EM CAMINHAO BASCULANTE 6 M3	M3	124,20	3,83	475,69	4,80	596,71
05.01.03.15	74034/1	ESPALHAMENTO DE MATERIAL DE 1A CATEGORIA COM TRATOR DE ESTEIRA COM 153HP	M3	132,00	1,60	211,20	2,01	264,93
05.01.03.16	93589	TRANSPORTE COM CAMINHÃO BASCULANTE DE 10 M3, EM VIA URBANA EM REVESTIMENTO PRIMÁRIO (UNIDADE: M3XKM). AF_04/2016	M3XKM	146,50	1,18	172,87	1,48	216,85
05.01.04	0000514	ASSENTAMENTO DE TUBOS E CONEXÕES						
05.01.04.01	90740	ASSENTAMENTO DE TUBO DE PVC CORRUGADO DE DUPLA PAREDE PARA REDE COLETORA DE ESGOTO, DN 150 MM, JUNTA ELÁSTICA, INSTALADO EM LOCAL COM NÍVEL BAIXO DE INTERFERÊNCIAS (NÃO INCLUI FORNECIMENTO). AF_06/2015	M	226,80	4,13	936,68	5,18	1.174,97
05.01.04.02	97143	ASSENTAMENTO DE TUBO DE FERRO FUNDIDO PARA REDE DE ÁGUA, DN 150 MM, JUNTA ELÁSTICA, INSTALADO EM LOCAL COM NÍVEL ALTO DE INTERFERÊNCIAS (NÃO INCLUI FORNECIMENTO). AF_11/2017	M	9,00	7,85	70,65	9,85	88,62
05.01.05	0000515	POÇO DE VISITA						
05.01.05.01	98415	(COMPOSIÇÃO REPRESENTATIVA) POÇO DE VISITA CIRCULAR PARA ESGOTO, EM CONCRETO PRÉ-MOLDADO, DIÂMETRO INTERNO = 1,0 M, PROFUNDIDADE ATÉ 1,50 M, EXCLUINDO TAMPÃO. AF_04/2018	UN	4	802,61	3.210,44	1.006,79	4.027,18
05.01.05.02	98415	(COMPOSIÇÃO REPRESENTATIVA) POÇO DE VISITA CIRCULAR PARA ESGOTO, EM CONCRETO PRÉ-MOLDADO, DIÂMETRO INTERNO = 1,0 M, PROFUNDIDADE ATÉ 1,50 M, EXCLUINDO TAMPÃO. AF_04/2018	UN	1	802,61	802,61	1.006,79	1.006,79
05.01.05.03	98415	(COMPOSIÇÃO REPRESENTATIVA) POÇO DE VISITA CIRCULAR PARA ESGOTO, EM CONCRETO PRÉ-MOLDADO, DIÂMETRO INTERNO = 1,0 M, PROFUNDIDADE ATÉ 1,50 M, EXCLUINDO TAMPÃO. AF_04/2018	UN	1	802,61	802,61	1.006,79	1.006,79
05.01.05.04	98416	(COMPOSIÇÃO REPRESENTATIVA) POÇO DE VISITA CIRCULAR PARA ESGOTO, EM CONCRETO PRÉ-MOLDADO, DIÂMETRO INTERNO = 1,0 M, PROFUNDIDADE DE 1,50 A 2,00 M, EXCLUINDO TAMPÃO. AF_04/2018	UN	1	960,09	960,09	1.204,34	1.204,34
05.01.05.05	98419	(COMPOSIÇÃO REPRESENTATIVA) POÇO DE VISITA CIRCULAR PARA ESGOTO, EM CONCRETO PRÉ-MOLDADO, DIÂMETRO INTERNO = 1,0 M, PROFUNDIDADE DE 3,00 A 3,50 M, EXCLUINDO TAMPÃO. AF_04/2018	UN	1	1.287,99	1.287,99	1.615,65	1.615,65
05.01.05.06	98409	ACRESCIMTO PARA POÇO DE VISITA CIRCULAR PARA ESGOTO, EM CONCRETO PRÉ-MOLDADO, DIÂMETRO INTERNO = 0,8 M. AF_05/2018	M	0,30	260,56	78,17	326,85	98,06
05.01.05.07	73607	ASSENTAMENTO DE TAMPÃO DE FERRO FUNDIDO 600 MM	UN	8	71,27	570,16	89,40	715,21
05.01.06	0000516	TRAVESSIA						
05.01.06.01	97086	FABRICAÇÃO, MONTAGEM E DESMONTAGEM DE FORMA PARA RADIER, EM MADEIRA SERRADA, 4 UTILIZAÇÕES. AF_09/2017	M2	10,00	81,73	817,30	102,52	1.025,22
05.01.06.02	CPU-008	CONCRETO ESTRUTURAL VIRADO EM OBRA, CONTROLE "A", CONSISTÊNCIA PARA VIBRAÇÃO, BRITA 1 E 2, FCK 40 Mpa, INCLUSIVE TRANSPORTE, LANÇAMENTO, ADENSAMENTO E ACABAMENTO NA ESTRUTURA.	M3	2,80	388,42	1.087,58	487,23	1.364,26
Sub-total - Item 05.01						28.828,64		36.162,65
05.02	000502	INTERCEPTOR ISND						
05.02.01	0000521	SERVIÇOS PRELIMINARES						
05.02.01.01	73822/2	LIMPEZA MECANIZADA DE TERRENO COM REMOCAO DE CAMADA VEGETAL, UTILIZANDO MOTONIVELADORA	M2	8.466,00	0,48	4.063,68	0,60	5.097,48
05.02.01.02	99063	LOCAÇÃO DE REDE DE ÁGUA OU ESGOTO. AF_10/2018	M	1.975,40	3,07	6.064,48	3,85	7.607,28
05.02.01.03	99063	LOCAÇÃO DE REDE DE ÁGUA OU ESGOTO. AF_10/2018	M	1.975,40	3,07	6.064,48	3,85	7.607,28
05.02.02	0000522	TRÂNSITO E SEGURANÇA						
05.02.02.01	74209/1	PLACA DE OBRA EM CHAPA DE AÇO GALVANIZADO	M2	12,00	295,88	3.550,56	371,15	4.453,82
05.02.02.02	74221/1	SINALIZAÇÃO DE TRANSITO - NOTURNA	M	198,00	2,22	439,56	2,78	551,38
05.02.02.03	74220/1	TAPUME DE CHAPA DE MADEIRA COMPENSADA, E= 6MM, COM PINTURA A CAL E REAPROVEITAMENTO DE 2X	M2	723,00	45,28	32.737,44	56,80	41.065,84
05.02.02.04	74219/2	PASSADICOS COM TABUAS DE MADEIRA PARA VEICULOS	M2	165,00	47,63	7.858,95	59,75	9.858,27
05.02.02.05	74219/1	PASSADICOS COM TABUAS DE MADEIRA PARA PEDESTRES	M2	40,00	57,33	2.293,20	71,91	2.876,59
05.02.03	0000523	MOVIMENTO DE TERRA						
05.02.03.01	73891/1	ESGOTAMENTO COM MOTO-BOMBA AUTOESCOVANTE	H	632,00	5,57	3.520,24	6,99	4.415,79
05.02.03.02	73883/3	EXECUCAO DE DRENO FRANCES COM CASCALHO	M3	75,00	66,49	4.986,75	83,41	6.255,38
05.02.03.03	93358	ESCAVAÇÃO MANUAL DE VALA COM PROFUNDIDADE MENOR OU IGUAL A 1,30 M. AF_03/2016	M3	58,00	52,93	3.069,94	66,40	3.850,93
05.02.03.04	CPU-007	ESCAVAÇÃO MANUAL DE VALA, A FRIO, EM MATERIAL DE 2A CATEGORIA (MOLEDO OU ROCHA DECOMPOSTA) DE 1,50M A 3,00M	M3	18,10	90,16	1.631,90	113,10	2.047,06
05.02.03.05	90082	ESCAVAÇÃO MECANIZADA DE VALA COM PROF. ATÉ 1,5 M (MÉDIA ENTRE MONTANTE E JUSANTE/UMA COMPOSIÇÃO POR TRECHO), COM ESCAVADEIRA HIDRÁULICA (0,8 M3), LARG. DE 1,5 M A 2,5 M, EM SOLO DE 1A CATEGORIA, EM LOCAIS COM ALTO NÍVEL DE INTERFERÊNCIA. AF_01/2015	M3	1.995,60	7,54	15.046,82	9,46	18.874,73
05.02.03.06	90088	ESCAVAÇÃO MECANIZADA DE VALA COM PROF. MAIOR QUE 4,5 M ATÉ 6,0 M (MÉDIA ENTRE MONTANTE E JUSANTE/UMA COMPOSIÇÃO POR TRECHO), COM ESCAVADEIRA HIDRÁULICA (1,2 M3/155 HP), LARG. MENOR QUE 1,5 M, EM SOLO DE 1A CATEGORIA, EM LOCAIS COM ALTO NÍVEL DE INTERFERÊNCIA. AF_01/2015	M3	6,70	6,21	41,61	7,79	52,20
05.02.03.07	90084	ESCAVAÇÃO MECANIZADA DE VALA COM PROF. MAIOR QUE 1,5 M ATÉ 3,0 M (MÉDIA ENTRE MONTANTE E JUSANTE/UMA COMPOSIÇÃO POR TRECHO), COM ESCAVADEIRA HIDRÁULICA (0,8 M3/111 HP), LARGURA ATÉ 1,5 M, EM SOLO DE 1A CATEGORIA, EM LOCAIS COM ALTO NÍVEL DE INTERFERÊNCIA. AF_01/2015	M3	529,10	7,32	3.873,01	9,18	4.858,30
05.02.03.08	90086	ESCAVAÇÃO MECANIZADA DE VALA COM PROF. MAIOR QUE 3,0 M ATÉ 4,5 M (MÉDIA ENTRE MONTANTE E JUSANTE/UMA COMPOSIÇÃO POR TRECHO), COM ESCAVADEIRA HIDRÁULICA (0,8 M3/111 HP), LARG. MENOR QUE 1,5 M, EM SOLO DE 1A CATEGORIA, EM LOCAIS COM ALTO NÍVEL DE INTERFERÊNCIA. AF_01/2015	M3	33,80	6,95	234,91	8,72	294,67
05.02.03.09	93358	ESCAVAÇÃO MANUAL DE VALA COM PROFUNDIDADE MENOR OU IGUAL A 1,30 M. AF_03/2016	M3	0,70	52,93	37,05	66,40	46,48
05.02.03.10	CPU-009	ESCAVAÇÃO MANUAL DE VALA, A FRIO, EM MATERIAL DE 2A CATEGORIA (MOLEDO OU ROCHA DECOMPOSTA) DE 3 ATÉ 4,50M	M3	1,70	113,88	193,60	142,85	242,85



PLANILHA ORÇAMENTÁRIA - RELAÇÃO DE SERVIÇOS

MUNICÍPIO: PIRACEMA (SEDE) / MINAS GERAIS				OBRA: SISTEMA DE ESGOTAMENTO SANITÁRIO				
				DATA-BASE DO SINAPI: JUNHO/2019				
Item	Código	Discriminação dos Serviços	Unid.	Quant.	Custo Unit. (R\$)	Custo Total (R\$)	Preço Unit. (R\$)	Preço Total (R\$)
05.02.03.11	74154/1	ESCAVAÇÃO, CARGA E TRANSPORTE DE MATERIAL DE 1ª CATEGORIA COM TRATOR SOBRE ESTEIRAS 347 HP E CAÇAMBA 6M3, DMT 50 A 200M	M3	197,60	4,61	910,94	5,78	1.142,68
05.02.03.12	94098	PREPARO DE FUNDO DE VALA COM LARGURA MENOR QUE 1,5 M, EM LOCAL COM NÍVEL ALTO DE INTERFERÊNCIA. AF_06/2016	M2	1.505,00	4,71	7.088,55	5,91	8.891,88
05.02.03.13	93361	REATERRO MECANIZADO DE VALA COM ESCAVADEIRA HIDRÁULICA (CAPACIDADE DA CAÇAMBA: 0,8 M ³ / POTÊNCIA: 111 HP), LARGURA ATÉ 1,5 M, PROFUNDIDADE DE 1,5 A 3,0 M, COM SOLO DE 1ª CATEGORIA EM LOCAIS COM ALTO NÍVEL DE INTERFERÊNCIA. AF_04/2016	M3	2.412,00	11,64	28.075,68	14,60	35.218,13
05.02.03.14	94342	ATERRO MANUAL DE VALAS COM AREIA PARA ATERRO E COMPACTAÇÃO MECANIZADA. AF_05/2016	M3	152,00	86,08	13.084,16	107,98	16.412,77
05.02.03.15	74010/1	CARGA E DESCARGA MECANICA DE SOLO UTILIZANDO CAMINHAO BASCULANTE 6,0M3/16T E PA CARREGADEIRA SOBRE PNEUS 128 HP, CAPACIDADE DA CAÇAMBA 1,7 A 2,8 M3, PESO OPERACIONAL 11632 KG	M3	79,80	1,67	133,27	2,09	167,17
05.02.03.16	72898	CARGA E DESCARGA MECANIZADAS DE ENTULHO EM CAMINHAO BASCULANTE 6 M3	M3	1.100,60	3,83	4.215,30	4,80	5.287,67
05.02.03.17	74034/1	ESPALHAMENTO DE MATERIAL DE 1ª CATEGORIA COM TRATOR DE ESTEIRA COM 153HP	M3	1.180,50	1,60	1.888,80	2,01	2.369,31
05.02.03.18	93589	TRANSPORTE COM CAMINHÃO BASCULANTE DE 10 M3, EM VIA URBANA EM REVESTIMENTO PRIMÁRIO (UNIDADE: M3XKM). AF_04/2016	M3XKM	1.378,00	1,18	1.626,04	1,48	2.039,70
05.02.03.19	94098	PREPARO DE FUNDO DE VALA COM LARGURA MENOR QUE 1,5 M, EM LOCAL COM NÍVEL ALTO DE INTERFERÊNCIA. AF_06/2016	M2	4.695,00	4,71	22.113,45	5,91	27.739,11
05.02.03.20	94051	ESCORAMENTO DE VALA, TIPO DESCONTÍNUO, COM PROFUNDIDADE DE 1,5 M A 3,0 M, LARGURA MENOR QUE 1,5 M, EM LOCAL COM NÍVEL ALTO DE INTERFERÊNCIA. AF_06/2016	M2	413,00	22,59	9.329,67	28,34	11.703,14
05.02.03.21	CPU-010	ESTRUTURA DE ESCORAMENTO CONTÍNUA	M2	435,00	53,34	23.202,90	66,91	29.105,72
05.02.03.22	CPU-011	ESCORAMENTO DE VALAS COM PRANCHOES METÁLICOS - AREA CRAVADA	M2	130,00	51,67	6.717,10	64,81	8.425,93
05.02.04	0000524	ASSENTAMENTO DE TUBOS E CONEXÕES						
05.02.04.01	90740	ASSENTAMENTO DE TUBO DE PVC CORRUGADO DE DUPLA PAREDE PARA REDE COLETOIRA DE ESGOTO, DN 150 MM, JUNTA ELÁSTICA, INSTALADO EM LOCAL COM NÍVEL BAIXO DE INTERFERÊNCIAS (NÃO INCLUI FORNECIMENTO). AF_06/2015	M	1.941,20	4,13	8.017,16	5,18	10.056,73
05.02.04.02	CPU-012	ASSENTAMENTO DE TUBO DE POLIPROPILENO DN 160	M	25,00	2,48	62,00	3,11	77,77
05.02.04.03	97143	ASSENTAMENTO DE TUBO DE FERRO FUNDIDO PARA REDE DE ÁGUA, DN 150 MM, JUNTA ELÁSTICA, INSTALADO EM LOCAL COM NÍVEL ALTO DE INTERFERÊNCIAS (NÃO INCLUI FORNECIMENTO). AF_11/2017	M	9,20	7,85	72,22	9,85	90,59
05.02.05	0000525	POÇO DE VISITA						
05.02.05.01	98415	(COMPOSIÇÃO REPRESENTATIVA) POÇO DE VISITA CIRCULAR PARA ESGOTO, EM CONCRETO PRÉ-MOLDADO, DIÂMETRO INTERNO = 1,0 M, PROFUNDIDADE ATÉ 1,50 M, EXCLUINDO TAMPÃO. AF_04/2018	UN	15	802,61	12.039,15	1.006,79	15.101,91
05.02.05.02	98415	(COMPOSIÇÃO REPRESENTATIVA) POÇO DE VISITA CIRCULAR PARA ESGOTO, EM CONCRETO PRÉ-MOLDADO, DIÂMETRO INTERNO = 1,0 M, PROFUNDIDADE ATÉ 1,50 M, EXCLUINDO TAMPÃO. AF_04/2018	UN	1	802,61	802,61	1.006,79	1.006,79
05.02.05.03	98415	(COMPOSIÇÃO REPRESENTATIVA) POÇO DE VISITA CIRCULAR PARA ESGOTO, EM CONCRETO PRÉ-MOLDADO, DIÂMETRO INTERNO = 1,0 M, PROFUNDIDADE ATÉ 1,50 M, EXCLUINDO TAMPÃO. AF_04/2018	UN	4	802,61	3.210,44	1.006,79	4.027,18
05.02.05.04	98415	(COMPOSIÇÃO REPRESENTATIVA) POÇO DE VISITA CIRCULAR PARA ESGOTO, EM CONCRETO PRÉ-MOLDADO, DIÂMETRO INTERNO = 1,0 M, PROFUNDIDADE ATÉ 1,50 M, EXCLUINDO TAMPÃO. AF_04/2018	UN	2	802,61	1.605,22	1.006,79	2.013,59
05.02.05.05	98416	(COMPOSIÇÃO REPRESENTATIVA) POÇO DE VISITA CIRCULAR PARA ESGOTO, EM CONCRETO PRÉ-MOLDADO, DIÂMETRO INTERNO = 1,0 M, PROFUNDIDADE DE 1,50 A 2,00 M, EXCLUINDO TAMPÃO. AF_04/2018	UN	2	960,09	1.920,18	1.204,34	2.408,67
05.02.05.06	98416	(COMPOSIÇÃO REPRESENTATIVA) POÇO DE VISITA CIRCULAR PARA ESGOTO, EM CONCRETO PRÉ-MOLDADO, DIÂMETRO INTERNO = 1,0 M, PROFUNDIDADE DE 1,50 A 2,00 M, EXCLUINDO TAMPÃO. AF_04/2018	UN	1	960,09	960,09	1.204,34	1.204,34
05.02.05.07	98416	(COMPOSIÇÃO REPRESENTATIVA) POÇO DE VISITA CIRCULAR PARA ESGOTO, EM CONCRETO PRÉ-MOLDADO, DIÂMETRO INTERNO = 1,0 M, PROFUNDIDADE DE 1,50 A 2,00 M, EXCLUINDO TAMPÃO. AF_04/2018	UN	4	960,09	3.840,36	1.204,34	4.817,35
05.02.05.08	98417	(COMPOSIÇÃO REPRESENTATIVA) POÇO DE VISITA CIRCULAR PARA ESGOTO, EM CONCRETO PRÉ-MOLDADO, DIÂMETRO INTERNO = 1,0 M, PROFUNDIDADE DE 2,00 A 2,50 M, EXCLUINDO TAMPÃO. AF_04/2018	UN	5	1.117,57	5.587,85	1.401,88	7.009,40
05.02.05.09	98418	(COMPOSIÇÃO REPRESENTATIVA) POÇO DE VISITA CIRCULAR PARA ESGOTO, EM CONCRETO PRÉ-MOLDADO, DIÂMETRO INTERNO = 1,0 M, PROFUNDIDADE DE 2,50 A 3,00 M, EXCLUINDO TAMPÃO. AF_04/2018	UN	10	1.202,78	12.027,80	1.508,77	15.087,67
05.02.05.10	98418	(COMPOSIÇÃO REPRESENTATIVA) POÇO DE VISITA CIRCULAR PARA ESGOTO, EM CONCRETO PRÉ-MOLDADO, DIÂMETRO INTERNO = 1,0 M, PROFUNDIDADE DE 2,50 A 3,00 M, EXCLUINDO TAMPÃO. AF_04/2018	UN	3	1.202,78	3.608,34	1.508,77	4.526,30
05.02.05.11	98419	(COMPOSIÇÃO REPRESENTATIVA) POÇO DE VISITA CIRCULAR PARA ESGOTO, EM CONCRETO PRÉ-MOLDADO, DIÂMETRO INTERNO = 1,0 M, PROFUNDIDADE DE 3,00 A 3,50 M, EXCLUINDO TAMPÃO. AF_04/2018	UN	1	1.287,99	1.287,99	1.615,65	1.615,65
05.02.05.12	98419	(COMPOSIÇÃO REPRESENTATIVA) POÇO DE VISITA CIRCULAR PARA ESGOTO, EM CONCRETO PRÉ-MOLDADO, DIÂMETRO INTERNO = 1,0 M, PROFUNDIDADE DE 3,00 A 3,50 M, EXCLUINDO TAMPÃO. AF_04/2018	UN	1	1.287,99	1.287,99	1.615,65	1.615,65
05.02.05.13	98409	ACRÉSCIMO PARA POÇO DE VISITA CIRCULAR PARA ESGOTO, EM CONCRETO PRÉ-MOLDADO, DIÂMETRO INTERNO = 0,8 M. AF_05/2018	M	0,30	260,56	78,17	326,85	98,06
05.02.05.14	98419	(COMPOSIÇÃO REPRESENTATIVA) POÇO DE VISITA CIRCULAR PARA ESGOTO, EM CONCRETO PRÉ-MOLDADO, DIÂMETRO INTERNO = 1,0 M, PROFUNDIDADE DE 3,00 A 3,50 M, EXCLUINDO TAMPÃO. AF_04/2018	UN	1	1.287,99	1.287,99	1.615,65	1.615,65
05.02.05.15	98409	ACRÉSCIMO PARA POÇO DE VISITA CIRCULAR PARA ESGOTO, EM CONCRETO PRÉ-MOLDADO, DIÂMETRO INTERNO = 0,8 M. AF_05/2018	M	0,60	260,56	156,34	326,85	196,11
05.02.05.16	73607	ASSENTAMENTO DE TAMPÃO DE FERRO FUNDIDO 600 MM	UN	50	71,27	3.563,50	89,40	4.470,05
05.02.06	0000526	TRAVESSIA						
05.02.06.01	97086	FABRICAÇÃO, MONTAGEM E DESMONTAGEM DE FORMA PARA RADIER, EM MADEIRA SERRADA, 4 UTILIZAÇÕES. AF_09/2017	M2	10,00	81,73	817,30	102,52	1.025,22
05.02.06.02	CPU-008	CONCRETO ESTRUTURAL VIRADO EM OBRA, CONTROLE "A", CONSISTÊNCIA PARA VIBRAÇÃO, BRITA 1 E 2, FCK 40 Mpa, INCLUSIVE TRANSPORTE, LANÇAMENTO, ADENSAMENTO E ACABAMENTO NA ESTRUTURA.	M3	2,80	388,42	1.087,58	487,23	1.364,26
05.02.06.03	CPU-013	TUBO DE AÇO DN 300 - FORNECIMENTO E ASSENTAMENTO	M	17,15	806,65	13.834,05	1.011,86	17.353,43
Sub-total - Item 05.02						291.248,37		365.341,96
Total - Item 05						320.077,01		401.504,60
06	000600	ESTAÇÕES ELEVATÓRIAS E LINHAS DE RECALQUE						
06.01	000601	ESTAÇÃO ELEVATÓRIA EE - FINAL						
0.01.01	00011	SERVIÇOS PRELIMINARES						
06.01.01.01	99059	LOCAÇÃO CONVENCIONAL DE OBRA, UTILIZANDO GABARITO DE TÁBUAS CORRIDAS PONTALETADAS A CADA 2,00M - 2 UTILIZAÇÕES. AF_10/2018	M	150,00	35,24	5.286,00	44,21	6.630,76



PLANILHA ORÇAMENTÁRIA - RELAÇÃO DE SERVIÇOS

MUNICÍPIO: PIRACEMA (SEDE) / MINAS GERAIS

OBRA: SISTEMA DE ESGOTAMENTO SANITÁRIO

DATA-BASE DO SINAPI: JUNHO/2019

Item	Código	Discriminação dos Serviços	Unid.	Quant.	Custo Unit. (R\$)	Custo Total (R\$)	Preço Unit. (R\$)	Preço Total (R\$)
06.01.01.02	99059	LOCAÇÃO CONVENCIONAL DE OBRA, UTILIZANDO GABARITO DE TÁBUAS CORRIDAS PONTALETADAS A CADA 2,00M - 2 UTILIZAÇÕES. AF_10/2018	M	68,00	35,24	2.396,32	44,21	3.005,94
06.01.02	0000612	MOVIMENTO DE TERRA						
06.01.02.01	93358	ESCAVAÇÃO MANUAL DE VALA COM PROFUNDIDADE MENOR OU IGUAL A 1,30 M. AF_03/2016	M3	4,62	52,93	244,54	66,40	306,75
06.01.02.02	CPU-014	ESCAVAÇÃO MANUAL DE VALA, A FRIO, EM MATERIAL DE 2ª CATEGORIA (MOLEDO OU ROCHA DECOMPOSTA), DE 4,5 ATÉ 6M, EXCLUINDO ESGOTAMENTO E ESCORAMENTO.	M3	19,06	142,35	2.713,19	178,56	3.403,43
06.01.02.03	90082	ESCAVAÇÃO MECANIZADA DE VALA COM PROF. ATÉ 1,5 M (MÉDIA ENTRE MONTANTE E JUSANTE/UMA COMPOSIÇÃO POR TRECHO), COM ESCAVADEIRA HIDRÁULICA (0,8 M3), LARG. DE 1,5 M A 2,5 M, EM SOLO DE 1ª CATEGORIA, EM LOCAIS COM ALTO NÍVEL DE INTERFERÊNCIA. AF_01/2015	M3	59,37	7,54	447,65	9,46	561,53
06.01.02.04	CPU-004	ESCAVAÇÃO MANUAL DE VALAS (SOLO COM ÁGUA), PROFUNDIDADE MAIOR QUE 3,00 M ATÉ 4,50 M	M3	2,60	130,96	340,50	164,28	427,12
06.01.02.05	CPU-015	ESCAVAÇÃO MANUAL DE VALAS (SOLO COM ÁGUA), PROFUNDIDADE MAIOR QUE 4,50 M ATÉ 6,00 M	M3	1,73	166,32	287,73	208,63	360,93
06.01.02.06	90084	ESCAVAÇÃO MECANIZADA DE VALA COM PROF. MAIOR QUE 1,5 M ATÉ 3,0 M (MÉDIA ENTRE MONTANTE E JUSANTE/UMA COMPOSIÇÃO POR TRECHO), COM ESCAVADEIRA HIDRÁULICA (0,8 M3/111 HP), LARGURA ATÉ 1,5 M, EM SOLO DE 1ª CATEGORIA, EM LOCAIS COM ALTO NÍVEL DE INTERFERÊNCIA. AF_01/2015	M3	6,81	7,32	49,85	9,18	62,53
06.01.02.07	90086	ESCAVAÇÃO MECANIZADA DE VALA COM PROF. MAIOR QUE 3,0 M ATÉ 4,5 M (MÉDIA ENTRE MONTANTE E JUSANTE/UMA COMPOSIÇÃO POR TRECHO), COM ESCAVADEIRA HIDRÁULICA (0,8 M3/111 HP), LARG. MENOR QUE 1,5 M, EM SOLO DE 1ª CATEGORIA, EM LOCAIS COM ALTO NÍVEL DE INTERFERÊNCIA. AF_01/2015	M3	23,42	6,95	162,77	8,72	204,18
06.01.02.08	90088	ESCAVAÇÃO MECANIZADA DE VALA COM PROF. MAIOR QUE 4,5 M ATÉ 6,0 M (MÉDIA ENTRE MONTANTE E JUSANTE/UMA COMPOSIÇÃO POR TRECHO), COM ESCAVADEIRA HIDRÁULICA (1,2 M3/155 HP), LARG. MENOR QUE 1,5 M, EM SOLO DE 1ª CATEGORIA, EM LOCAIS COM ALTO NÍVEL DE INTERFERÊNCIA. AF_01/2015	M3	23,33	6,21	144,88	7,79	181,74
06.01.02.09	74151/1	ESCAVAÇÃO E CARGA MATERIAL 1ª CATEGORIA, UTILIZANDO TRATOR DE ESTEIRAS DE 110 A 160HP COM LAMINA, PESO OPERACIONAL * 13T E PA CARREGADEIRA COM 170 HP.	M3	35,91	3,01	108,09	3,78	135,59
06.01.02.10	93361	REATERRO MECANIZADO DE VALA COM ESCAVADEIRA HIDRÁULICA (CAPACIDADE DA CAÇAMBA: 0,8 M³ / POTÊNCIA: 111 HP), LARGURA ATÉ 1,5 M, PROFUNDIDADE DE 1,5 A 3,0 M, COM SOLO DE 1ª CATEGORIA EM LOCAIS COM ALTO NÍVEL DE INTERFERÊNCIA. AF_04/2016	M3	77,58	11,64	903,03	14,60	1.132,76
06.01.02.11	74010/1	CARGA E DESCARGA MECÂNICA DE SOLO UTILIZANDO CAMINHÃO BASCULANTE 6,0M3/16T E PA CARREGADEIRA SOBRE PNEUS 128 HP, CAPACIDADE DA CAÇAMBA 1,7 A 2,8 M3, PESO OPERACIONAL 11632 KG	M3	104,58	1,67	174,65	2,09	219,08
06.01.02.12	97913	TRANSPORTE COM CAMINHÃO BASCULANTE DE 6 M3, EM VIA URBANA EM REVESTIMENTO PRIMÁRIO (UNIDADE: M3XKM). AF_01/2018	M3XKM	725,65	1,65	1.197,32	2,07	1.501,92
06.01.02.13	74034/1	ESPALHAMENTO DE MATERIAL DE 1ª CATEGORIA COM TRATOR DE ESTEIRA COM 153HP	M3	104,58	1,60	167,33	2,01	209,90
06.01.02.14	CPU-011	ESCORAMENTO DE VALAS COM PRANCHOES METÁLICOS - AREA CRAVADA	M2	124,20	51,67	6.417,41	64,81	8.050,00
06.01.03	0000613	FUNDAÇÕES E ESTRUTURAS						
06.01.03.01	73301	ESCORAMENTO FORMAS ATE H = 3,30M, COM MADEIRA DE 3ª QUALIDADE, NÃO APARELHADA, APROVEITAMENTO TABUAS 3X E PRUMOS 4X.	M3	85,37	7,87	671,86	9,87	842,78
06.01.03.02	CPU-008	CONCRETO ESTRUTURAL VIRADO EM OBRA, CONTROLE "A", CONSISTÊNCIA PARA VIBRAÇÃO, BRITA 1 E 2, FCK 40 Mpa, INCLUSIVE TRANSPORTE, LANÇAMENTO, ADENSAMENTO E ACABAMENTO NA ESTRUTURA.	M3	26,01	388,42	10.102,80	487,23	12.672,95
06.01.03.03	94964	CONCRETO FCK = 20MPa, TRAÇO 1:2,7:3 (CIMENTO/ AREIA MÉDIA/ BRITA 1) - PREPARO MECÂNICO COM BETONEIRA 400 L. AF_07/2016	M3	2,00	262,17	524,34	328,87	657,73
06.01.03.04	94968	CONCRETO MAGRO PARA LASTRO, TRAÇO 1:4,5:4,5 (CIMENTO/ AREIA MÉDIA/ BRITA 1) - PREPARO MECÂNICO COM BETONEIRA 600 L. AF_07/2016	M3	1,25	218,69	273,36	274,32	342,90
06.01.03.05	92263	FABRICAÇÃO DE FÓRMA PARA PILARES E ESTRUTURAS SIMILARES, EM CHAPA DE MADEIRA COMPENSADA RESINADA, E = 17 MM. AF_12/2015	M2	247,38	83,25	20.594,39	104,43	25.833,60
06.01.03.06	97086	FABRICAÇÃO, MONTAGEM E DESMONTAGEM DE FORMA PARA RADIER, EM MADEIRA SERRADA, 4 UTILIZAÇÕES. AF_09/2017	M2	6,40	81,73	523,07	102,52	656,14
06.01.03.07	91593	ARMAÇÃO DO SISTEMA DE PAREDES DE CONCRETO, EXECUTADA EM PAREDES DE EDIFICAÇÕES DE MÚLTIPLOS PAVIMENTOS, TELA Q-138. AF_06/2019	KG	2.530,00	7,90	19.987,00	9,91	25.071,69
06.01.03.08	92759	ARMAÇÃO DE PILAR OU VIGA DE UMA ESTRUTURA CONVENCIONAL DE CONCRETO ARMADO EM UM EDIFÍCIO DE MÚLTIPLOS PAVIMENTOS UTILIZANDO AÇO CA-60 DE 5,0 MM - MONTAGEM. AF_12/2015	KG	135,90	9,24	1.255,72	11,59	1.575,18
06.01.04	0000614	MONTAGEM DE PEÇAS E EQUIPAMENTOS						
06.01.04.01	73834/1	INSTALAÇÃO DE CONJ.MOTO BOMBA SUBMERSIVEL ATE 10 CV	UN	2	160,79	321,58	201,69	403,39
06.01.04.02	CPU-016	INSTALAÇÃO DE COMPORTA DE AÇO INOX COM CONTROLE DE DUPLO FLUXO, EXCLUSIVE FORNECIMENTO	UN	1	101,36	101,36	127,15	127,15
06.01.04.03	CPU-017	INSTALAÇÃO DE TALHA E TROLEI, EXCLUSIVE FORNECIMENTO	CJ	1	84,48	84,48	105,97	105,97
06.01.04.04	CPU-018	MONTAGENS ESPECIAIS DE FERRO FUNDIDO	KG	700,00	2,10	1.470,00	2,63	1.843,97
06.01.04.05	CPU-019	FABRICAÇÃO E MONTAGEM DE PEÇAS METÁLICAS	KG	200,00	26,83	5.366,00	33,66	6.731,11
06.01.05	0000615	ALVENARIA						
06.01.05.01	87449	ALVENARIA DE VEDAÇÃO DE BLOCOS VAZADOS DE CONCRETO DE 14X19X39CM (ESPESSURA 14CM) DE PAREDES COM ÁREA LÍQUIDA MENOR QUE 6M² SEM VÃOS E ARGAMASSA DE ASSENTAMENTO COM PREPARO EM BETONEIRA. AF_06/2014	M2	11,70	52,26	611,44	65,55	766,99
06.01.06	0000616	REVESTIMENTOS E PISOS						
06.01.06.01	87888	CHAPISCO APLICADO EM ALVENARIA (SEM PRESENÇA DE VÃOS) E ESTRUTURAS DE CONCRETO DE FACHADA, COM ROLO PARA TEXTURA ACRÍLICA. ARGAMASSA TRAÇO 1:4 E EMULSÃO POLIMÉRICA (ADESIVO) COM PREPARO MANUAL. AF_06/2014	M2	23,40	5,35	125,19	6,71	157,04
06.01.06.02	87543	MASSA ÚNICA, PARA RECEBIMENTO DE PINTURA OU CERÂMICA, ARGAMASSA INDUSTRIALIZADA, PREPARO MECÂNICO, APLICADO COM EQUIPAMENTO DE MISTURA E PROJEÇÃO DE 1,5 M3/H EM FACES INTERNAS DE PAREDES, ESPESURA DE 5MM, SEM EXECUÇÃO DE TALISCAS. AF_06/2014	M2	23,40	12,60	294,84	15,81	369,85
06.01.06.03	88487	APLICAÇÃO MANUAL DE PINTURA COM TINTA LÁTEX PVA EM PAREDES, DUAS DEMÃOS. AF_06/2014	M2	23,40	8,14	190,48	10,21	238,94
06.01.06.04	94207	TELHAMENTO COM TELHA ONDULADA DE FIBROCIMENTO E = 6 MM, COM RECOBRIMENTO LATERAL DE 1/4 DE ONDA PARA TELHADO COM INCLINAÇÃO MAIOR QUE 10º, COM ATÉ 2 ÁGUAS, INCLUSO IÇAMENTO. AF_06/2016	M2	12,00	29,27	351,24	36,72	440,60

PLANILHA ORÇAMENTÁRIA - RELAÇÃO DE SERVIÇOS

MUNICÍPIO: PIRACEMA (SEDE) / MINAS GERAIS

OBRA: SISTEMA DE ESGOTAMENTO SANITÁRIO

DATA-BASE DO SINAPI: JUNHO/2019

Item	Código	Discriminação dos Serviços	Unid.	Quant.	Custo Unit. (R\$)	Custo Total (R\$)	Preço Unit. (R\$)	Preço Total (R\$)
06.01.07		0000617	ESQUADRIAS					
06.01.07.01	91341	PORTA EM ALUMÍNIO DE ABRIR TIPO VENEZIANA COM GUARNIÇÃO, FIXAÇÃO COM PARAFUSOS - FORNECIMENTO E INSTALAÇÃO. AF_08/2015	M2	6,80	412,29	2.803,57	517,18	3.516,80
06.01.07.02	94565	JANELA DE AÇO DE CORRER, 2 FOLHAS, FIXAÇÃO COM PARAFUSO SOBRE CONTRAMARCO (EXCLUSIVE CONTRAMARCO), COM VIDROS, PADRONIZADA. AF_07/2016	M2	2,50	500,06	1.250,15	627,28	1.568,19
06.01.08		0000618	INSTALAÇÕES ELÉTRICAS					
06.01.08.01	83446	CAIXA DE PASSAGEM 30X30X40 COM TAMPAS E DRENO BRITA	UN	1	133,55	133,55	167,53	167,53
06.01.08.02	CPU-020	MONTAGEM DAS INSTALAÇÕES ELÉTRICAS, EXCLUSIVE FORNECIMENTO DE MATERIAIS	H	0,10	34,93	3,49	43,82	4,38
06.01.08.03	74131/7	QUADRO DE DISTRIBUIÇÃO DE ENERGIA DE EMBUTIR, EM CHAPA METÁLICA, PARA 40 DISJUNTORES TERMOMAGNÉTICOS MONOPOLARES, COM BARRAMENTO TRIFÁSICO E NEUTRO, FORNECIMENTO E INSTALAÇÃO	UN	1	567,07	567,07	711,33	711,33
06.01.08.04	74209/1	PLACA DE OBRA EM CHAPA DE AÇO GALVANIZADO	M2	1,00	295,88	295,88	371,15	371,15
06.01.08.05	CPU-021	CAIXA PARA HASTE DE ATERRAMENTO DE MANILHA DE CONCRETO Ø300 X600 MM, TAMPAS DE CONCRETO.	UN	1	86,72	86,72	108,78	108,78
Sub-total - Item 06.01						89.030,84		111.680,29
06.02		000602	LINHA DE RECALQUE DA EE-FINAL					
06.02.01		0000621	SERVIÇOS PRELIMINARES					
06.02.01.01	73822/2	LIMPEZA MECANIZADA DE TERRENO COM REMOÇÃO DE CAMADA VEGETAL, UTILIZANDO MOTONIVELADORA	M2	66,00	0,48	31,68	0,60	39,74
06.02.01.02	99063	LOCAÇÃO DE REDE DE ÁGUA OU ESGOTO. AF_10/2018	M	15,00	3,07	46,05	3,85	57,77
06.02.01.03	99063	LOCAÇÃO DE REDE DE ÁGUA OU ESGOTO. AF_10/2018	M	15,00	3,07	46,05	3,85	57,77
06.02.02		0000622	MOVIMENTO DE TERRA					
06.02.02.01	73891/1	ESGOTAMENTO COM MOTO-BOMBA AUTOESCOVANTE	H	4,80	5,57	26,74	6,99	33,54
06.02.02.02	73883/3	EXECUÇÃO DE DRENO FRANCIS COM CASALHO	M3	0,60	66,49	39,89	83,41	50,04
06.02.02.03	93358	ESCAVAÇÃO MANUAL DE VALA COM PROFUNDIDADE MENOR OU IGUAL A 1,30 M. AF_03/2016	M3	0,90	52,93	47,64	66,40	59,76
06.02.02.04	90082	ESCAVAÇÃO MECANIZADA DE VALA COM PROF. ATÉ 1,5 M (MÉDIA ENTRE MONTANTE E JUSANTE/UMA COMPOSIÇÃO POR TRECHO), COM ESCAVADEIRA HIDRÁULICA (0,8 M3), LARG. DE 1,5 M A 2,5 M, EM SOLO DE 1ª CATEGORIA, EM LOCAIS COM ALTO NÍVEL DE INTERFERÊNCIA. AF_01/2015	M3	16,20	7,54	122,15	9,46	153,22
06.02.02.05	CPU-022	ESCAVAÇÃO MANUAL DE VALA EM LODO, ATÉ 1,5M EXCLUINDO ESGOTAMENTO/ESCORAMENTO	M3	0,90	48,98	44,08	61,44	55,29
06.02.02.06	74151/1	ESCAVAÇÃO E CARGA MATERIAL 1ª CATEGORIA, UTILIZANDO TRATOR DE ESTEIRAS DE 110 A 160HP COM LAMINA, PESO OPERACIONAL * 13T E PA CARREGADEIRA COM 170 HP.	M3	1,30	3,01	3,91	3,78	4,90
06.02.02.07	94098	PREPARO DE FUNDO DE VALA COM LARGURA MENOR QUE 1,5 M, EM LOCAL COM NÍVEL ALTO DE INTERFERÊNCIA. AF_06/2016	M2	12,00	4,71	56,52	5,91	70,90
06.02.02.08	93361	REATERRO MECANIZADO DE VALA COM ESCAVADEIRA HIDRÁULICA (CAPACIDADE DA CAÇAMBA: 0,8 M³ / POTÊNCIA: 111 HP), LARGURA ATÉ 1,5 M, PROFUNDIDADE DE 1,5 A 3,0 M, COM SOLO DE 1ª CATEGORIA EM LOCAIS COM ALTO NÍVEL DE INTERFERÊNCIA. AF_04/2016	M3	15,60	11,64	181,58	14,60	227,77
06.02.02.09	74005/2	COMPACTAÇÃO MECÂNICA C/ CONTROLE DO GC >= 95% DO PN (ÁREAS) (C/MONIVELADORA 140 HP E ROLO COMPRESSOR VIBRATORIO 80 HP)	M3	1,00	5,09	5,09	6,38	6,38
06.02.02.10	74010/1	CARGA E DESCARGA MECÂNICA DE SOLO UTILIZANDO CAMINHÃO BASCULANTE 6,0M3/16T E PA CARREGADEIRA SOBRE PNEUS 128 HP, CAPACIDADE DA CAÇAMBA 1,7 A 2,8 M3, PESO OPERACIONAL 11632 KG	M3	1,30	1,67	2,17	2,09	2,72
06.02.02.11	72898	CARGA E DESCARGA MECANIZADAS DE ENTULHO EM CAMINHÃO BASCULANTE 6 M3	M3	8,60	3,83	32,94	4,80	41,32
06.02.02.12	74034/1	ESPALHAMENTO DE MATERIAL DE 1ª CATEGORIA COM TRATOR DE ESTEIRA COM 153HP	M3	9,90	1,60	15,84	2,01	19,87
06.02.02.13	97913	TRANSPORTE COM CAMINHÃO BASCULANTE DE 6 M3, EM VIA URBANA EM REVESTIMENTO PRIMÁRIO (UNIDADE: M3XKM). AF_01/2018	M3XKM	23,80	1,65	39,27	2,07	49,26
06.02.03		0000623	ASSENTAMENTO DE TUBOS E CONEXÕES					
06.02.03.01	90733	ASSENTAMENTO DE TUBO DE PVC PARA REDE COLETORA DE ESGOTO DE PAREDE MACIÇA, DN 100 MM, JUNTA ELÁSTICA, INSTALADO EM LOCAL COM NÍVEL BAIXO DE INTERFERÊNCIAS (NÃO INCLUI FORNECIMENTO). AF_06/2015	M	15,00	1,85	27,75	2,32	34,81
06.02.03.02	94038	ESCORAMENTO DE VALA, TIPO PONTALETEAMENTO, COM PROFUNDIDADE DE 0 A 1,5 M, LARGURA MAIOR OU IGUAL A 1,5 M E MENOR QUE 2,5 M, EM LOCAL COM NÍVEL ALTO DE INTERFERÊNCIA. AF_06/2016	M2	45,00	21,35	960,75	26,78	1.205,16
Sub-total - Item 06.02						1.730,10		2.170,24
Total - Item 06						90.760,94		113.850,52
07		000700	ESTAÇÃO DE TRATAMENTO DE ESGOTO					
07.01		000701	ETE - SERVIÇOS PRELIMINARES / TERRAPLANAGEM/ACESSO					
07.01.01	73822/2	LIMPEZA MECANIZADA DE TERRENO COM REMOÇÃO DE CAMADA VEGETAL, UTILIZANDO MOTONIVELADORA	M2	5.120,00	0,48	2.457,60	0,60	3.082,81
07.01.02	74005/1	COMPACTAÇÃO MECÂNICA, SEM CONTROLE DO GC (C/COMPACTADOR PLACA 400 KG)	M3	1.260,00	4,02	5.065,20	5,04	6.353,79
07.01.03	74010/1	CARGA E DESCARGA MECÂNICA DE SOLO UTILIZANDO CAMINHÃO BASCULANTE 6,0M3/16T E PA CARREGADEIRA SOBRE PNEUS 128 HP, CAPACIDADE DA CAÇAMBA 1,7 A 2,8 M3, PESO OPERACIONAL 11632 KG	M3	1.575,00	1,67	2.630,25	2,09	3.299,39
07.01.04	74034/1	ESPALHAMENTO DE MATERIAL DE 1ª CATEGORIA COM TRATOR DE ESTEIRA COM 153HP	M3	1.575,00	1,60	2.520,00	2,01	3.161,09
07.01.05	97913	TRANSPORTE COM CAMINHÃO BASCULANTE DE 6 M3, EM VIA URBANA EM REVESTIMENTO PRIMÁRIO (UNIDADE: M3XKM). AF_01/2018	M3XKM	7.875,00	1,65	12.993,75	2,07	16.299,36
Sub-total - Item 07.01						25.666,80		32.196,43
07.02		000702	ETE - TRATAMENTO PRELIMINAR					
07.02.01		0000721	SERVIÇOS PRELIMINARES					
07.02.01.01	99059	LOCAÇÃO CONVENCIONAL DE OBRA, UTILIZANDO GABARITO DE TÁBUAS CORRIDAS PONTALETADAS A CADA 2,00M - 2 UTILIZAÇÕES. AF_10/2018	M	260,00	35,24	9.162,40	44,21	11.493,31
07.02.01.02	99059	LOCAÇÃO CONVENCIONAL DE OBRA, UTILIZANDO GABARITO DE TÁBUAS CORRIDAS PONTALETADAS A CADA 2,00M - 2 UTILIZAÇÕES. AF_10/2018	M	170,00	35,24	5.990,80	44,21	7.514,86
07.02.02		0000722	MOVIMENTO DE TERRA					
07.02.02.01	90082	ESCAVAÇÃO MECANIZADA DE VALA COM PROF. ATÉ 1,5 M (MÉDIA ENTRE MONTANTE E JUSANTE/UMA COMPOSIÇÃO POR TRECHO), COM ESCAVADEIRA HIDRÁULICA (0,8 M3), LARG. DE 1,5 M A 2,5 M, EM SOLO DE 1ª CATEGORIA, EM LOCAIS COM ALTO NÍVEL DE INTERFERÊNCIA. AF_01/2015	M3	47,10	7,54	355,13	9,46	445,48



PLANILHA ORÇAMENTÁRIA - RELAÇÃO DE SERVIÇOS

MUNICÍPIO: PIRACEMA (SEDE) / MINAS GERAIS

OBRA: SISTEMA DE ESGOTAMENTO SANITÁRIO

DATA-BASE DO SINAPI: JUNHO/2019

Item	Código	Discriminação dos Serviços	Unid.	Quant.	Custo Unit. (R\$)	Custo Total (R\$)	Preço Unit. (R\$)	Preço Total (R\$)
07.02.02.02	74010/1	CARGA E DESCARGA MECANICA DE SOLO UTILIZANDO CAMINHAO BASCULANTE 6,0M3/16T E PA CARREGADEIRA SOBRE PNEUS 128 HP, CAPACIDADE DA CAÇAMBA 1,7 A 2,8 M3, PESO OPERACIONAL 11632 KG	M3	7,60	1,67	12,69	2,09	15,92
07.02.02.03	97913	TRANSPORTE COM CAMINHÃO BASCULANTE DE 6 M3, EM VIA URBANA EM REVESTIMENTO PRIMÁRIO (UNIDADE: M3XKM). AF_01/2018	M3XKM	38,00	1,65	62,70	2,07	78,65
07.02.02.04	74034/1	ESPALHAMENTO DE MATERIAL DE 1A CATEGORIA COM TRATOR DE ESTEIRA COM 153HP	M3	7,60	1,60	12,16	2,01	15,25
07.02.02.05	93361	REATERRO MECANIZADO DE VALA COM ESCAVADEIRA HIDRÁULICA (CAPACIDADE DA CAÇAMBA: 0,8 M³ / POTÊNCIA: 111 HP), LARGURA ATÉ 1,5 M, PROFUNDIDADE DE 1,5 A 3,0 M, COM SOLO DE 1ª CATEGORIA EM LOCAIS COM ALTO NÍVEL DE INTERFERÊNCIA. AF_04/2016	M3	41,10	11,64	478,40	14,60	600,10
07.02.03	0000723	FUNDAÇÕES E ESTRUTURAS						
07.02.03.01	97086	FABRICAÇÃO, MONTAGEM E DESMONTAGEM DE FORMA PARA RADIER, EM MADEIRA SERRADA, 4 UTILIZAÇÕES. AF_09/2017	M2	60,70	81,73	4.961,01	102,52	6.223,09
07.02.03.02	92263	FABRICAÇÃO DE FÓRMA PARA PILARES E ESTRUTURAS SIMILARES, EM CHAPA DE MADEIRA COMPENSADA RESINADA, E = 17 MM. AF_12/2015	M2	188,70	83,25	15.709,28	104,43	19.705,72
07.02.03.03	CPU-008	CONCRETO ESTRUTURAL VIRADO EM OBRA, CONTROLE "A", CONSISTÊNCIA PARA VIBRAÇÃO, BRITA 1 E 2, FCK 40 Mpa, INCLUSIVE TRANSPORTE, LANÇAMENTO, ADENSAMENTO E ACABAMENTO NA ESTRUTURA.	M3	26,10	388,42	10.137,76	487,23	12.716,81
07.02.03.04	73301	ESCORAMENTO FORMAS ATE H = 3,30M, COM MADEIRA DE 3A QUALIDADE, NAO APARELHADA, APROVEITAMENTO TABUAS 3X E PRUMOS 4X.	M3	404,40	7,87	3.182,63	9,87	3.992,29
07.02.03.05	89203	ESTACA PRÉ-MOLDADA DE CONCRETO CENTRIFUGADO, SEÇÃO CIRCULAR, CAPACIDADE DE 100 TONELADAS, COMPRIMENTO TOTAL CRAVADO ACIMA DE 5M ATÉ 12M, BATE-ESTACAS POR GRAVIDADE SOBRE ROLOS (EXCLUSIVE MOBILIZAÇÃO E DESMOBILIZAÇÃO). AF_03/2016	M	240,00	178,80	42.912,00	224,29	53.828,81
07.02.03.06	92761	ARMAÇÃO DE PILAR OU VIGA DE UMA ESTRUTURA CONVENCIONAL DE CONCRETO ARMADO EM UM EDIFÍCIO DE MÚLTIPLOS PAVIMENTOS UTILIZANDO AÇO CA-50 DE 8,0 MM - MONTAGEM. AF_12/2015	KG	2.081,00	8,06	16.772,86	10,11	21.039,88
07.02.04	0000724	MONTAGEM DE PEÇAS E EQUIPAMENTOS						
07.02.04.01	CPU-019	FABRICAÇÃO E MONTAGEM DE PEÇAS METÁLICAS	KG	110,00	26,83	2.951,30	33,66	3.702,11
07.02.04.02	CPU-018	MONTAGENS ESPECIAIS DE FERRO FUNDIDO	KG	1.350,00	2,10	2.835,00	2,63	3.556,22
07.02.04.03	CPU-023	FORNECIMENTO E ASSENTAMENTO DE CALHA PARSHALL W=3"	UN	1	1.531,62	1.531,62	1.921,26	1.921,26
07.02.04.04	CPU-024	FORNECIMENTO E ASSENTAMENTO DE COMPORTA MANUAL EM POLIPROPILENO E=12MM (38X49)CM	UN	3	1.406,91	4.220,73	1.764,83	5.294,48
07.02.04.05	CPU-025	FORNECIMENTO E ASSENTAMENTO DE COMPORTA MANUAL EM POLIPROPILENO E=12MM (38X79)CM	UN	2	1.417,88	2.835,76	1.778,59	3.557,18
07.02.04.06	CPU-026	FORNECIMENTO E INSTALAÇÃO DE SUPORTE TIPO PENDURAL PARA TUBULAÇÃO DO EXTRAVASOR BY PASS	UN	3	802,54	2.407,62	1.006,71	3.020,12
07.02.04.07	CPU-027	FORNECIMENTO E ASSENTAMENTO DE CAIXA DE DISTRIBUIÇÃO TIPO 1, CONFECIONADA EM POLIPROPILENO	UN	1	6.847,06	6.847,06	8.588,95	8.588,95
07.02.05	0000725	SERVIÇOS COMPLEMENTARES						
07.02.05.01	99837	GUARDA-CORPO DE AÇO GALVANIZADO DE 1,10M, MONTANTES TUBULARES DE 1,1/4" ESPAÇADOS DE 1,20M, TRAVESSA SUPERIOR DE 1,1/2", GRADIL FORMADO POR TUBOS HORIZONTAIS DE 1" E VERTICAIS DE 3/4", FIXADO COM CHUMBADOR MECÂNICO. AF_04/2019_P	M	38,70	358,11	13.858,86	449,21	17.384,55
Sub-total - Item 07.02						147.237,77		184.695,06
07.03	000703	ETE - REATOR / FILTRO / DECANTADOR						
07.03.01	0000731	SERVIÇOS PRELIMINARES						
07.03.01.01	99059	LOCACAO CONVENCIONAL DE OBRA, UTILIZANDO GABARITO DE TÁBUAS CORRIDAS PONTALETADAS A CADA 2,00M - 2 UTILIZAÇÕES. AF_10/2018	M	1.500,00	35,24	52.860,00	44,21	66.307,58
07.03.01.02	99059	LOCACAO CONVENCIONAL DE OBRA, UTILIZANDO GABARITO DE TÁBUAS CORRIDAS PONTALETADAS A CADA 2,00M - 2 UTILIZAÇÕES. AF_10/2018	M	430,00	35,24	15.153,20	44,21	19.008,17
07.03.02	0000732	MOVIMENTO DE TERRA						
07.03.02.01	90082	ESCAVAÇÃO MECANIZADA DE VALA COM PROF. ATÉ 1,5 M (MÉDIA ENTRE MONTANTE E JUSANTE/UMA COMPOSIÇÃO POR TRECHO), COM ESCAVADEIRA HIDRÁULICA (0,8 M3). LARG. DE 1,5 M A 2,5 M, EM SOLO DE 1A CATEGORIA, EM LOCAIS COM ALTO NÍVEL DE INTERFERÊNCIA. AF_01/2015	M3	132,00	7,54	995,28	9,46	1.248,48
07.03.02.02	93361	REATERRO MECANIZADO DE VALA COM ESCAVADEIRA HIDRÁULICA (CAPACIDADE DA CAÇAMBA: 0,8 M³ / POTÊNCIA: 111 HP), LARGURA ATÉ 1,5 M, PROFUNDIDADE DE 1,5 A 3,0 M, COM SOLO DE 1ª CATEGORIA EM LOCAIS COM ALTO NÍVEL DE INTERFERÊNCIA. AF_04/2016	M3	21,90	11,64	254,92	14,60	319,77
07.03.02.03	74010/1	CARGA E DESCARGA MECANICA DE SOLO UTILIZANDO CAMINHAO BASCULANTE 6,0M3/16T E PA CARREGADEIRA SOBRE PNEUS 128 HP, CAPACIDADE DA CAÇAMBA 1,7 A 2,8 M3, PESO OPERACIONAL 11632 KG	M3	137,70	1,67	229,96	2,09	288,46
07.03.02.04	97913	TRANSPORTE COM CAMINHÃO BASCULANTE DE 6 M3, EM VIA URBANA EM REVESTIMENTO PRIMÁRIO (UNIDADE: M3XKM). AF_01/2018	M3XKM	687,80	1,65	1.134,87	2,07	1.423,58
07.03.02.05	74034/1	ESPALHAMENTO DE MATERIAL DE 1A CATEGORIA COM TRATOR DE ESTEIRA COM 153HP	M3	137,70	1,60	220,32	2,01	276,37
07.03.03	0000733	FUNDAÇÕES E ESTRUTURAS						
07.03.03.01	94968	CONCRETO MAGRO PARA LASTRO, TRAÇO 1,4,5,4,5 (CIMENTO/ AREIA MÉDIA/ BRITA 1) - PREPARO MECÂNICO COM BETONEIRA 600 L. AF_07/2016	M3	9,00	218,69	1.968,21	274,32	2.468,92
07.03.03.02	97086	FABRICAÇÃO, MONTAGEM E DESMONTAGEM DE FORMA PARA RADIER, EM MADEIRA SERRADA, 4 UTILIZAÇÕES. AF_09/2017	M2	62,00	81,73	5.067,26	102,52	6.356,37
07.03.03.03	92263	FABRICAÇÃO DE FÓRMA PARA PILARES E ESTRUTURAS SIMILARES, EM CHAPA DE MADEIRA COMPENSADA RESINADA, E = 17 MM. AF_12/2015	M2	1.344,70	83,25	111.946,28	104,43	140.425,41
07.03.03.04	CPU-008	CONCRETO ESTRUTURAL VIRADO EM OBRA, CONTROLE "A", CONSISTÊNCIA PARA VIBRAÇÃO, BRITA 1 E 2, FCK 40 Mpa, INCLUSIVE TRANSPORTE, LANÇAMENTO, ADENSAMENTO E ACABAMENTO NA ESTRUTURA.	M3	163,25	388,42	63.409,57	487,23	79.540,96
07.03.03.05	92761	ARMAÇÃO DE PILAR OU VIGA DE UMA ESTRUTURA CONVENCIONAL DE CONCRETO ARMADO EM UM EDIFÍCIO DE MÚLTIPLOS PAVIMENTOS UTILIZANDO AÇO CA-50 DE 8,0 MM - MONTAGEM. AF_12/2015	KG	13.672,00	8,06	110.196,32	10,11	138.230,26
07.03.03.06	89203	ESTACA PRÉ-MOLDADA DE CONCRETO CENTRIFUGADO, SEÇÃO CIRCULAR, CAPACIDADE DE 100 TONELADAS, COMPRIMENTO TOTAL CRAVADO ACIMA DE 5M ATÉ 12M, BATE-ESTACAS POR GRAVIDADE SOBRE ROLOS (EXCLUSIVE MOBILIZAÇÃO E DESMOBILIZAÇÃO). AF_03/2016	M	300,00	178,80	53.640,00	224,29	67.286,02
07.03.03.07	89203	ESTACA PRÉ-MOLDADA DE CONCRETO CENTRIFUGADO, SEÇÃO CIRCULAR, CAPACIDADE DE 100 TONELADAS, COMPRIMENTO TOTAL CRAVADO ACIMA DE 5M ATÉ 12M, BATE-ESTACAS POR GRAVIDADE SOBRE ROLOS (EXCLUSIVE MOBILIZAÇÃO E DESMOBILIZAÇÃO). AF_03/2016	M	180,00	178,80	32.184,00	224,29	40.371,61



PLANILHA ORÇAMENTÁRIA - RELAÇÃO DE SERVIÇOS

MUNICÍPIO: PIRACEMA (SEDE) / MINAS GERAIS

OBRA: SISTEMA DE ESGOTAMENTO SANITÁRIO

DATA-BASE DO SINAPI: JUNHO/2019

Item	Código	Discriminação dos Serviços	Unid.	Quant.	Custo Unit. (R\$)	Custo Total (R\$)	Preço Unit. (R\$)	Preço Total (R\$)
07.03.03.08	89203	ESTACA PRÉ-MOLDADA DE CONCRETO CENTRIFUGADO, SEÇÃO CIRCULAR, CAPACIDADE DE 100 TONELADAS, COMPRIMENTO TOTAL CRAVADO ACIMA DE 5M ATÉ 12M, BATE-ESTACAS POR GRAVIDADE SOBRE ROLOS (EXCLUSIVE MOBILIZAÇÃO E DESMOBILIZAÇÃO). AF_03/2016	M	60,00	178,80	10.728,00	224,29	13.457,20
07.03.04	0000734	ALVENARIA						
07.03.04.01	87502	ALVENARIA DE VEDAÇÃO DE BLOCOS CERÂMICOS FURADOS NA HORIZONTAL DE 14X9X19CM (ESPESSURA 14CM, BLOCO DEITADO) DE PAREDES COM ÁREA LÍQUIDA MENOR QUE 6M² SEM VÃOS E ARGAMASSA DE ASSENTAMENTO COM PREPARO MANUAL. AF_06/2014	M2	36,00	103,41	3.722,76	129,72	4.669,83
07.03.05	0000735	REVESTIMENTO E PISO						
07.03.05.01	87873	CHAPISCO APLICADO EM ALVENARIAS E ESTRUTURAS DE CONCRETO INTERNAS, COM ROLO PARA TEXTURA ACRÍLICA. ARGAMASSA TRAÇO 1:4 E EMULSÃO POLIMÉRICA (ADESIVO) COM PREPARO MANUAL. AF_06/2014	M2	72,00	4,34	312,48	5,44	391,97
07.03.05.02	87794	EMBOÇO OU MASSA ÚNICA EM ARGAMASSA TRAÇO 1:2:8, PREPARO MANUAL, APLICADA MANUALMENTE EM PANOS CEGOS DE FACHADA (SEM PRESENÇA DE VÃOS), ESPESSURA DE 25 MM. AF_06/2014	M2	72,00	26,87	1.934,64	33,71	2.426,81
07.03.06	0000736	MONTAGEM DE PEÇAS E EQUIPAMENTOS						
07.03.06.01	CPU-028	MEIO FILTRANTE EM BIO ANÉIS DE POLIPROPILENO PRETO T.A ø 3.1/2", INCLUSIVE COLOCAÇÃO	M3	67,70	689,49	46.678,47	864,90	58.553,47
07.03.06.02	CPU-029	FORNECIMENTO E INSTALAÇÃO DE REVESTIMENTO PARA PARTE SUPERIOR INTERNA DOS REATORES COM GEOMEMBRANA DE PEAD e=2mm, COM PINOS DE FIXAÇÃO NO CONCRETO	M2	104,00	473,80	49.275,20	594,33	61.810,81
07.03.06.03	CPU-030	INSTALAÇÃO DE CAIXA DE PLACAS DEFLETORAS, COM 16 DEFLETORES, CONFECCIONADA EM POLIPROPILENO	UN	16	18,98	303,68	23,81	380,94
07.03.06.04	CPU-031	ASSENTAMENTO DE CAIXA DE DISTRIBUIÇÃO TIPO 2, CONFECCIONADA EM POLIPROPILENO	UN	2	31,02	62,04	38,91	77,82
07.03.06.05	CPU-032	FORNECIMENTO E INSTALAÇÃO DE SUPORTE PARA TUBULAÇÃO DN 85 SP-01	UN	12	233,29	2.799,48	292,64	3.511,67
07.03.06.06	CPU-033	FORNECIMENTO E INSTALAÇÃO DE SUPORTE PARA TUBULAÇÃO DN 110 SP-02	UN	6	297,17	1.783,02	372,77	2.236,62
07.03.06.07	CPU-034	INSTALAÇÃO DE COIFA CONFECCIONADA EM POLIPROPILENO, CONFORME PROJETO	UN	4	39,63	158,52	49,71	198,85
07.03.06.08	CPU-035	FORNECIMENTO E INSTALAÇÃO DE PLACA PERFURADA EM FIBRA DE VIDRO 25X38X38MM	M2	30,80	460,85	14.194,18	578,09	17.805,18
07.03.06.09	CPU-036	FORNECIMENTO E INSTALAÇÃO DE SUPORTE PARA A TUBULAÇÃO DE ESCUMA SP-03	UN	8	66,40	531,20	83,29	666,34
07.03.06.10	CPU-037	INSTALAÇÃO DE CANALETA DE POLIPROPILENO TIPO 1 (0,10M DE LARGURA E COMPRIMENTO DE 3,20)	UN	8	23,78	190,24	29,83	238,64
07.03.06.11	CPU-038	INSTALAÇÃO DE CANALETA DE POLIPROPILENO TIPO 2.1 (0,15M DE LARGURA E COMPRIMENTO DE 3,90M)	UN	4	23,78	95,12	29,83	119,32
07.03.06.12	CPU-039	INSTALAÇÃO DE CANALETA DE POLIPROPILENO TIPO 2.2 (0,15M DE LARGURA E COMPRIMENTO DE 5,10M)	UN	4	31,70	126,80	39,76	159,06
07.03.06.13	CPU-040	INSTALAÇÃO DE CANALETA DE POLIPROPILENO TIPO 3 (COMPRIMENTO DE 3,20M)	UN	8	23,78	190,24	29,83	238,64
07.03.06.14	CPU-019	FABRICAÇÃO E MONTAGEM DE PEÇAS METÁLICAS	KG	400,00	26,83	10.732,00	33,66	13.462,22
07.03.06.15	CPU-018	MONTAGENS ESPECIAIS DE FERRO FUNDIDO	KG	2.120,00	2,10	4.452,00	2,63	5.584,59
07.03.06.16	CPU-041	MONTAGEM DAS TUBULAÇÕES DO REATOR/FILTRO/DECANTADOR, POR MÓDULO TÍPICO, EXCLUSIVE FORNECIMENTO DE MATERIAIS	UN	2	5.354,64	10.709,28	6.716,86	13.433,72
07.03.07	0000737	SERVIÇOS COMPLEMENTARES						
07.03.07.01	99837	GUARDA-CORPO DE AÇO GALVANIZADO DE 1,10M, MONTANTES TUBULARES DE 1,1/4" ESPAÇADOS DE 1,20M, TRAVESSA SUPERIOR DE 1,1/2", GRADIL FORMADO POR TUBOS HORIZONTAIS DE 1" E VERTICAIS DE 3/4", FIXADO COM CHUMBADOR MECÂNICO. AF_04/2019_P	M	207,00	358,11	74.128,77	449,21	92.987,13
07.03.07.02	CPU-042	ENCHIMENTO COM SACARIA DE SOLO REVESTIDA COM ARGAMASSA ARMADA 1:3, E=4CM, MALHA 4,2 A CADA 15	M3	14,80	318,86	4.719,13	399,98	5.919,68
Sub-total - Item 07.03						687.087,44		861.882,48
07.04	000704	ETE - QUEIMADOR DE GÁS						
07.04.01	0000741	MOVIMENTO DE TERRA						
07.04.01.01	90082	ESCAVAÇÃO MECANIZADA DE VALA COM PROF. ATÉ 1,5 M (MÉDIA ENTRE MONTANTE E JUSANTE/UMA COMPOSIÇÃO POR TRECHO), COM ESCAVADEIRA HIDRÁULICA (0,8 M3), LARG. DE 1,5 M A 2,5 M, EM SOLO DE 1A CATEGORIA, EM LOCAIS COM ALTO NÍVEL DE INTERFERÊNCIA. AF_01/2015	M3	11,20	7,54	84,45	9,46	105,93
07.04.01.02	93361	REATERRO MECANIZADO DE VALA COM ESCAVADEIRA HIDRÁULICA (CAPACIDADE DA CAÇAMBA: 0,8 M³ / POTÊNCIA: 111 HP), LARGURA ATÉ 1,5 M, PROFUNDIDADE DE 1,5 A 3,0 M, COM SOLO DE 1ª CATEGORIA EM LOCAIS COM ALTO NÍVEL DE INTERFERÊNCIA. AF_04/2016	M3	7,10	11,64	82,64	14,60	103,66
07.04.01.03	74010/1	CARGA E DESCARGA MECANICA DE SOLO UTILIZANDO CAMINHAO BASCULANTE 6,0M3/16T E PA CARREGADEIRA SOBRE PNEUS 128 HP, CAPACIDADE DA CAÇAMBA 1,7 A 2,8 M3, PESO OPERACIONAL 11632 KG	M3	4,20	1,67	7,01	2,09	8,79
07.04.01.04	97913	TRANSPORTE COM CAMINHÃO BASCULANTE DE 6 M3, EM VIA URBANA EM REVESTIMENTO PRIMÁRIO (UNIDADE: M3XKM). AF_01/2018	M3XKM	20,70	1,65	34,16	2,07	42,85
07.04.01.05	74034/1	ESPALHAMENTO DE MATERIAL DE 1A CATEGORIA COM TRATOR DE ESTEIRA COM 153HP	M3	4,20	1,60	6,72	2,01	8,43
07.04.02	0000742	FUNDAÇÕES E ESTRUTURAS						
07.04.02.01	97086	FABRICAÇÃO, MONTAGEM E DESMONTAGEM DE FORMA PARA RADIER, EM MADEIRA SERRADA, 4 UTILIZAÇÕES. AF_09/2017	M2	8,40	81,73	686,53	102,52	861,18
07.04.02.02	92263	FABRICAÇÃO DE FORMA PARA PILARES E ESTRUTURAS SIMILARES, EM CHAPA DE MADEIRA COMPENSADA RESINADA, E = 17 MM. AF_12/2015	M2	65,70	83,25	5.469,53	104,43	6.860,98
07.04.02.03	CPU-008	CONCRETO ESTRUTURAL VIRADO EM OBRA, CONTROLE "A", CONSISTÊNCIA PARA VIBRAÇÃO, BRITA 1 E 2, FCK 40 Mpa, INCLUSIVE TRANSPORTE, LANÇAMENTO, ADENSAMENTO E ACABAMENTO NA ESTRUTURA.	M3	3,50	388,42	1.359,47	487,23	1.705,32
07.04.02.04	94965	CONCRETO FCK = 25MPa, TRAÇO 1:2,3:2,7 (CIMENTO/ AREIA MÉDIA/ BRITA 1) - PREPARO MECÂNICO COM BETONEIRA 400 L. AF_07/2016	M3	1,30	269,68	350,58	338,29	439,77
07.04.02.05	92761	ARMAÇÃO DE PILAR OU VIGA DE UMA ESTRUTURA CONVENCIONAL DE CONCRETO ARMADO EM UM EDIFÍCIO DE MÚLTIPLOS PAVIMENTOS UTILIZANDO AÇO CA-50 DE 8,0 MM - MONTAGEM. AF_12/2015	KG	368,00	8,06	2.966,08	10,11	3.720,65
07.04.02.06	CPU-043	EXECUÇÃO DE ESTACAS TUBULARES REVESTIDAS COM TUBO SPT 4", INCLUSIVE PREENCHIMENTO POSTERIOR COM CONCRETO	M	12,00	192,73	2.312,76	241,76	2.901,13
07.04.03	0000743	ALVENARIA						
07.04.03.01	72131	ALVENARIA EM TIJOLO CERÂMICO MACICO 5X10X20CM 1 VEZ (ESPESSURA 20CM), ASSENTADO COM ARGAMASSA TRAÇO 1:2:8 (CIMENTO, CAL E AREIA)	M2	2,70	103,14	278,48	129,38	349,33
07.04.04	0000744	REVESTIMENTOS E PISOS						



PLANILHA ORÇAMENTÁRIA - RELAÇÃO DE SERVIÇOS

MUNICÍPIO: PIRACEMA (SEDE) / MINAS GERAIS

OBRA: SISTEMA DE ESGOTAMENTO SANITÁRIO

DATA-BASE DO SINAPI: JUNHO/2019

Item	Código	Discriminação dos Serviços	Unid.	Quant.	Custo Unit. (R\$)	Custo Total (R\$)	Preço Unit. (R\$)	Preço Total (R\$)
07.04.04.01	87873	CHAPISCO APLICADO EM ALVENARIAS E ESTRUTURAS DE CONCRETO INTERNAS, COM ROLO PARA TEXTURA ACRÍLICA. ARGAMASSA TRAÇO 1:4 E EMULSÃO POLIMÉRICA (ADESIVO) COM PREPARO MANUAL. AF_06/2014	M2	5,40	4,34	23,44	5,44	29,40
07.04.04.02	87794	EMBOÇO OU MASSA ÚNICA EM ARGAMASSA TRAÇO 1:2:8. PREPARO MANUAL, APLICADA MANUALMENTE EM PANOS CEGOS DE FACHADA (SEM PRESEÇA DE VÃOS). ESPESURA DE 25 MM. AF_06/2014	M2	5,40	26,87	145,10	33,71	182,01
07.04.04.03	88487	APLICAÇÃO MANUAL DE PINTURA COM TINTA LÁTEX PVA EM PAREDES, DUAS DEMÃOS. AF_06/2014	M2	5,40	8,14	43,96	10,21	55,14
07.04.05	0000745	MONTAGEM DE PEÇAS E EQUIPAMENTOS						
07.04.05.01	CPU-044	MONTAGEM DO SISTEMA DE BIOGÁS, EXCLUSIVE FORNECIMENTO DE MATERIAIS	GB	1,00	1.388,24	1.388,24	1.741,41	1.741,41
07.04.06	0000746	SERVIÇOS COMPLEMENTARES						
07.04.06.01	91341	PORTA EM ALUMÍNIO DE ABRIR TIPO VENEZIANA COM GUARNIÇÃO, FIXAÇÃO COM PARAFUSOS - FORNECIMENTO E INSTALAÇÃO. AF_08/2015	M2	0,80	412,29	329,83	517,18	413,74
07.04.06.02	94103	LASTRO DE VALA COM PREPARO DE FUNDO, LARGURA MENOR QUE 1,5 M, COM CAMADA DE BRITA, LANÇAMENTO MANUAL, EM LOCAL COM NÍVEL BAIXO DE INTERFERÊNCIA. AF_06/2016	M3	0,10	200,21	20,02	251,14	25,11
Sub-total - Item 07.04						15.589,00		19.554,84
07.05	000705	ETE - LEITOS DE SECAGEM						
07.05.01	0000751	SERVIÇOS PRELIMINARES						
07.05.01.01	99059	LOCAÇÃO CONVENCIONAL DE OBRA, UTILIZANDO GABARITO DE TÁBUAS CORRIDAS PONTALETADAS A CADA 2,00M - 2 UTILIZAÇÕES. AF_10/2018	M	340,00	35,24	11.981,60	44,21	15.029,72
07.05.01.02	99059	LOCAÇÃO CONVENCIONAL DE OBRA, UTILIZANDO GABARITO DE TÁBUAS CORRIDAS PONTALETADAS A CADA 2,00M - 2 UTILIZAÇÕES. AF_10/2018	M	280,00	35,24	9.867,20	44,21	12.377,42
07.05.02	0000752	MOVIMENTO DE TERRA						
07.05.02.01	90082	ESCAVAÇÃO MECANIZADA DE VALA COM PROF. ATÉ 1,5 M (MÉDIA ENTRE MONTANTE E JUSANTE/UMA COMPOSIÇÃO POR TRECHO), COM ESCAVADEIRA HIDRÁULICA (0,8 M3). LARG. DE 1,5 M A 2,5 M, EM SOLO DE 1ª CATEGORIA, EM LOCAIS COM ALTO NÍVEL DE INTERFERÊNCIA. AF_01/2015	M3	156,00	7,54	1.176,24	9,46	1.475,48
07.05.02.02	93361	REATERRO MECANIZADO DE VALA COM ESCAVADEIRA HIDRÁULICA (CAPACIDADE DA CAÇAMBA: 0,8 M³ / POTÊNCIA: 111 HP), LARGURA ATÉ 1,5 M, PROFUNDIDADE DE 1,5 A 3,0 M, COM SOLO DE 1ª CATEGORIA EM LOCAIS COM ALTO NÍVEL DE INTERFERÊNCIA. AF_04/2016	M3	49,20	11,64	572,69	14,60	718,38
07.05.02.03	74010/1	CARGA E DESCARGA MECÂNICA DE SOLO UTILIZANDO CAMINHÃO BASCULANTE 6,0M3/16T E PA CARREGADEIRA SOBRE PNEUS 128 HP, CAPACIDADE DA CAÇAMBA 1,7 A 2,8 M3, PESO OPERACIONAL 11632 KG	M3	133,30	1,67	222,61	2,09	279,24
07.05.02.04	97913	TRANSPORTE COM CAMINHÃO BASCULANTE DE 6 M3, EM VIA URBANA EM REVESTIMENTO PRIMÁRIO (UNIDADE: M3XKM). AF_01/2018	M3XKM	666,50	1,65	1.099,73	2,07	1.379,50
07.05.02.05	74034/1	ESPALHAMENTO DE MATERIAL DE 1ª CATEGORIA COM TRATOR DE ESTEIRA COM 153HP	M3	133,30	1,60	213,28	2,01	267,54
07.05.03	0000753	FUNDAÇÕES E ESTRUTURAS						
07.05.03.01	CPU-008	CONCRETO ESTRUTURAL VIRADO EM OBRA, CONTROLE "A". CONSISTÊNCIA PARA VIBRAÇÃO, BRITA 1 E 2, FCK 40 Mpa, INCLUSIVE TRANSPORTE, LANÇAMENTO, ADENSAMENTO E ACABAMENTO NA ESTRUTURA.	M3	33,30	388,42	12.934,39	487,23	16.224,90
07.05.03.02	92263	FABRICAÇÃO DE FÓRMA PARA PILARES E ESTRUTURAS SIMILARES, EM CHAPA DE MADEIRA COMPENSADA RESINADA, E = 17 MM. AF_12/2015	M2	222,50	83,25	18.523,13	104,43	23.235,41
07.05.03.03	92761	ARMAÇÃO DE PILAR OU VIGA DE UMA ESTRUTURA CONVENCIONAL DE CONCRETO ARMADO EM UM EDIFÍCIO DE MÚLTIPLOS PAVIMENTOS UTILIZANDO AÇO CA-50 DE 8,0 MM - MONTAGEM. AF_12/2015	KG	2.668,00	8,06	21.504,08	10,11	26.974,72
07.05.04	0000754	SERVIÇOS COMPLEMENTARES						
07.05.04.01	CPU-045	CAMADA DRENANTE DOS LEITOS DE SECAGEM	M2	80,00	53,43	4.274,40	67,02	5.361,81
07.05.04.02	74033/1	IMPERMEABILIZAÇÃO DE SUPERFÍCIE COM GEOMEMBRANA (MANTA TERMOPLÁSTICA LISA) TIPO PEAD, E=2MM.	M2	111,80	42,43	4.743,67	53,22	5.950,46
07.05.04.03	73881/3	EXECUÇÃO DE DRENO COM MANTA GEOTÊXTIL 400 G/M2	M2	109,60	10,53	1.154,09	13,21	1.447,69
07.05.04.04	CPU-046	FORNECIMENTO E INSTALAÇÃO DE CHAPA DE POLIPROPILENO, E=10mm, H=15cm	M	72,00	298,80	21.513,60	374,81	26.986,66
Sub-total - Item 07.05						109.780,71		137.708,92
07.06	000706	ETE - CASA DE OPERAÇÃO						
07.06.01	0000761	SERVIÇOS PRELIMINARES						
07.06.01.01	99059	LOCAÇÃO CONVENCIONAL DE OBRA, UTILIZANDO GABARITO DE TÁBUAS CORRIDAS PONTALETADAS A CADA 2,00M - 2 UTILIZAÇÕES. AF_10/2018	M	145,00	35,24	5.109,80	44,21	6.409,73
07.06.01.02	99059	LOCAÇÃO CONVENCIONAL DE OBRA, UTILIZANDO GABARITO DE TÁBUAS CORRIDAS PONTALETADAS A CADA 2,00M - 2 UTILIZAÇÕES. AF_10/2018	M	85,00	35,24	2.995,40	44,21	3.757,43
07.06.02	0000762	MOVIMENTO DE TERRA						
07.06.02.01	90082	ESCAVAÇÃO MECANIZADA DE VALA COM PROF. ATÉ 1,5 M (MÉDIA ENTRE MONTANTE E JUSANTE/UMA COMPOSIÇÃO POR TRECHO), COM ESCAVADEIRA HIDRÁULICA (0,8 M3). LARG. DE 1,5 M A 2,5 M, EM SOLO DE 1ª CATEGORIA, EM LOCAIS COM ALTO NÍVEL DE INTERFERÊNCIA. AF_01/2015	M3	27,00	7,54	203,58	9,46	255,37
07.06.02.02	93361	REATERRO MECANIZADO DE VALA COM ESCAVADEIRA HIDRÁULICA (CAPACIDADE DA CAÇAMBA: 0,8 M³ / POTÊNCIA: 111 HP), LARGURA ATÉ 1,5 M, PROFUNDIDADE DE 1,5 A 3,0 M, COM SOLO DE 1ª CATEGORIA EM LOCAIS COM ALTO NÍVEL DE INTERFERÊNCIA. AF_04/2016	M3	19,00	11,64	221,16	14,60	277,42
07.06.02.03	74010/1	CARGA E DESCARGA MECÂNICA DE SOLO UTILIZANDO CAMINHÃO BASCULANTE 6,0M3/16T E PA CARREGADEIRA SOBRE PNEUS 128 HP, CAPACIDADE DA CAÇAMBA 1,7 A 2,8 M3, PESO OPERACIONAL 11632 KG	M3	10,00	1,67	16,70	2,09	20,95
07.06.02.04	97913	TRANSPORTE COM CAMINHÃO BASCULANTE DE 6 M3, EM VIA URBANA EM REVESTIMENTO PRIMÁRIO (UNIDADE: M3XKM). AF_01/2018	M3XKM	49,00	1,65	80,85	2,07	101,42
07.06.02.05	74034/1	ESPALHAMENTO DE MATERIAL DE 1ª CATEGORIA COM TRATOR DE ESTEIRA COM 153HP	M3	10,00	1,60	16,00	2,01	20,07
07.06.03	0000763	FUNDAÇÕES E ESTRUTURAS						
07.06.03.01	97086	FABRICAÇÃO, MONTAGEM E DESMONTAGEM DE FORMA PARA RADIER, EM MADEIRA SERRADA, 4 UTILIZAÇÕES. AF_09/2017	M2	41,00	81,73	3.350,93	102,52	4.203,41
07.06.03.02	92263	FABRICAÇÃO DE FÓRMA PARA PILARES E ESTRUTURAS SIMILARES, EM CHAPA DE MADEIRA COMPENSADA RESINADA, E = 17 MM. AF_12/2015	M2	34,00	83,25	2.830,50	104,43	3.550,58
07.06.03.03	73301	ESCORAMENTO FORMAS ATE H = 3,30M, COM MADEIRA DE 3ª QUALIDADE, NÃO APARELHADA, APROVEITAMENTO TABUAS 3X E PRUMOS 4X.	M3	7,00	7,87	55,09	9,87	69,10
07.06.03.04	94965	CONCRETO FCK = 25MPA, TRAÇO 1:2,3:2,7 (CIMENTO/ AREIA MÉDIA/ BRITA 1) - PREPARO MECÂNICO COM BETONEIRA 400 L. AF_07/2016	M3	15,00	269,68	4.045,20	338,29	5.074,30



PLANILHA ORÇAMENTÁRIA - RELAÇÃO DE SERVIÇOS

MUNICÍPIO: PIRACEMA (SEDE) / MINAS GERAIS

OBRA: SISTEMA DE ESGOTAMENTO SANITÁRIO

DATA-BASE DO SINAPI: JUNHO/2019

Item	Código	Discriminação dos Serviços	Unid.	Quant.	Custo Unit. (R\$)	Custo Total (R\$)	Preço Unit. (R\$)	Preço Total (R\$)
07.06.03.05	94968	CONCRETO MAGRO PARA LASTRO, TRAÇO 1:4,5:4,5 (CIMENTO/ AREIA MÉDIA/ BRITA 1) - PREPARO MECÂNICO COM BETONEIRA 600 L. AF_07/2016	M3	2,00	218,69	437,38	274,32	548,65
07.06.03.06	92761	ARMAÇÃO DE PILAR OU VIGA DE UMA ESTRUTURA CONVENCIONAL DE CONCRETO ARMADO EM UM EDIFÍCIO DE MÚLTIPLOS PAVIMENTOS UTILIZANDO AÇO CA-50 DE 8,0 MM - MONTAGEM. AF_12/2015	KG	518,00	8,06	4.175,08	10,11	5.237,22
07.06.04	0000764	ALVENARIA						
07.06.04.01	87451	ALVENARIA DE VEDAÇÃO DE BLOCOS VAZADOS DE CONCRETO DE 19X19X39CM (ESPESSURA 19CM) DE PAREDES COM ÁREA LÍQUIDA MENOR QUE 6M² SEM VÃOS E ARGAMASSA DE ASSENTAMENTO COM PREPARO EM BETONEIRA. AF_06/2014	M2	87,00	63,03	5.483,61	79,06	6.878,64
07.06.05	0000765	REVESTIMENTOS E PISOS						
07.06.05.01	87873	CHAPISCO APLICADO EM ALVENARIAS E ESTRUTURAS DE CONCRETO INTERNAS, COM ROLO PARA TEXTURA ACRÍLICA. ARGAMASSA TRAÇO 1:4 E EMULSÃO POLIMÉRICA (ADESIVO) COM PREPARO MANUAL. AF_06/2014	M2	174,00	4,34	755,16	5,44	947,27
07.06.05.02	87794	EMBOÇO OU MASSA ÚNICA EM ARGAMASSA TRAÇO 1:2:8, PREPARO MANUAL, APLICADA MANUALMENTE EM PANOS CEGOS DE FACHADA (SEM PRESEÇA DE VÃOS), ESPESSURA DE 25 MM. AF_06/2014	M2	174,00	26,87	4.675,38	33,71	5.864,80
07.06.05.03	88487	APLICAÇÃO MANUAL DE PINTURA COM TINTA LÁTEX PVA EM PAREDES, DUAS DEMÃOS. AF_06/2014	M2	174,00	8,14	1.416,36	10,21	1.776,68
07.06.05.04	87264	REVESTIMENTO CERÂMICO PARA PAREDES INTERNAS COM PLACAS TIPO ESMALTADA EXTRA DE DIMENSÕES 20X20 CM APLICADAS EM AMBIENTES DE ÁREA MENOR QUE 5 M² NA ALTURA INTEIRA DAS PAREDES. AF_06/2014	M2	34,00	47,58	1.617,72	59,68	2.029,27
07.06.05.05	98679	PISO CIMENTADO, TRAÇO 1:3 (CIMENTO E AREIA), ACABAMENTO LISO, ESPESSURA 2,0 CM, PREPARO MECÂNICO DA ARGAMASSA. AF_06/2018	M2	24,00	21,82	523,68	27,37	656,90
07.06.06	0000766	ESQUADRIAS						
07.06.06.01	94559	JANELA DE AÇO BASCULANTE, FIXAÇÃO COM ARGAMASSA, SEM VIDROS, PADRONIZADA. AF_07/2016	M2	0,72	562,39	404,92	705,46	507,93
07.06.06.02	94565	JANELA DE AÇO DE CORRER, 2 FOLHAS, FIXAÇÃO COM PARAFUSO SOBRE CONTRAMARCO (EXCLUSIVE CONTRAMARCO), COM VIDROS, PADRONIZADA. AF_07/2016	M2	3,60	500,06	1.800,22	627,28	2.258,20
07.06.06.03	91341	PORTA EM ALUMÍNIO DE ABRIR TIPO VENEZIANA COM GUARNIÇÃO, FIXAÇÃO COM PARAFUSOS - FORNECIMENTO E INSTALAÇÃO. AF_08/2015	M2	8,50	412,29	3.504,47	517,18	4.396,01
07.06.06.04	90822	PORTA DE MADEIRA PARA PINTURA, SEMI-OCA (LEVE OU MÉDIA), 80X210CM, ESPESSURA DE 3,5CM, INCLUSO DOBRADIÇAS - FORNECIMENTO E INSTALAÇÃO. AF_08/2015	UN	1	319,12	319,12	400,30	400,30
07.06.06.05	90843	KIT DE PORTA DE MADEIRA PARA PINTURA, SEMI-OCA (LEVE OU MÉDIA), PADRÃO MÉDIO, 80X210CM, ESPESSURA DE 3,5CM, ITENS INCLUSOS: DOBRADIÇAS, MONTAGEM E INSTALAÇÃO DO BATENTE, FECHADURA COM EXECUÇÃO DO FURO - FORNECIMENTO E INSTALAÇÃO. AF_08/2015	UN	2	690,59	1.381,18	866,28	1.732,55
07.06.06.06	90841	KIT DE PORTA DE MADEIRA PARA PINTURA, SEMI-OCA (LEVE OU MÉDIA), PADRÃO MÉDIO, 60X210CM, ESPESSURA DE 3,5CM, ITENS INCLUSOS: DOBRADIÇAS, MONTAGEM E INSTALAÇÃO DO BATENTE, FECHADURA COM EXECUÇÃO DO FURO - FORNECIMENTO E INSTALAÇÃO. AF_08/2015	UN	2	628,74	1.257,48	788,69	1.577,38
07.06.07	0000767	COBERTURA						
07.06.07.01	94207	TELHAMENTO COM TELHA ONDULADA DE FIBROCIMENTO E = 6 MM, COM RECOBRIMENTO LATERAL DE 1/4 DE ONDA PARA TELHADO COM INCLINAÇÃO MAIOR QUE 10°, COM ATÉ 2 ÁGUAS, INCLUSO IÇAMENTO. AF_06/2016	M2	51,00	29,27	1.492,77	36,72	1.872,53
07.06.08	0000768	MONTAGEM DE PEÇAS E EQUIPAMENTOS						
07.06.08.01	CPU-047	MONTAGEM DAS INSTALAÇÕES HIDROSANITÁRIAS DA CASA DE OPERAÇÃO, EXCLUSIVE FORNECIMENTO DE MATERIAIS	UN	1	932,09	932,09	1.169,21	1.169,21
07.06.09	0000769	SERVIÇOS COMPLEMENTARES						
07.06.09.01	9535	CHUVEIRO ELÉTRICO COMUM CORPO PLÁSTICO TIPO DUCHA, FORNECIMENTO E INSTALAÇÃO	UN	1	67,98	67,98	85,27	85,27
07.06.09.02	86888	VASO SANITÁRIO SIFONADO COM CAIXA ACOPLADA LOUÇA BRANCA - FORNECIMENTO E INSTALAÇÃO. AF_12/2013	UN	1	363,99	363,99	456,59	456,59
07.06.09.03	34637	CAIXA D'ÁGUA EM POLIETILENO 500 LITROS, COM TAMPA	UN	1	193,20	193,20	242,35	242,35
07.06.09.04	86904	LAVATÓRIO LOUÇA BRANCA SUSPENSO, 29,5 X 39CM OU EQUIVALENTE, PADRÃO POPULAR - FORNECIMENTO E INSTALAÇÃO. AF_12/2013	UN	1	107,34	107,34	134,65	134,65
07.06.09.05	86889	BANCADA DE GRANITO CINZA POLIDO PARA PIA DE COZINHA 1,50 X 0,60 M - FORNECIMENTO E INSTALAÇÃO. AF_12/2013	UN	1	562,29	562,29	705,34	705,34
07.06.09.06	86874	TANQUE DE LOUÇA BRANCA SUSPENSO, 18L OU EQUIVALENTE - FORNECIMENTO E INSTALAÇÃO. AF_12/2013	UN	1	376,79	376,79	472,65	472,65
07.06.09.07	86893	BANCADA DE MÁRMORE BRANCO POLIDO PARA PIA DE COZINHA 1,50 X 0,60 M - FORNECIMENTO E INSTALAÇÃO. AF_12/2013	UN	1	435,13	435,13	545,83	545,83
07.06.10	0000760	INSTALAÇÕES ELÉTRICAS						
07.06.10.01	CPU-020	MONTAGEM DAS INSTALAÇÕES ELÉTRICAS, EXCLUSIVE FORNECIMENTO DE MATERIAIS	H	40,00	34,93	1.397,20	43,82	1.752,65
07.06.10.02	74131/7	QUADRO DE DISTRIBUIÇÃO DE ENERGIA DE EMBUTIR, EM CHAPA METÁLICA, PARA 40 DISJUNTORES TERMOMAGNÉTICOS MONOPOLARES, COM BARRAMENTO TRIFÁSICO E NEUTRO, FORNECIMENTO E INSTALAÇÃO	UN	1	567,07	567,07	711,33	711,33
07.06.10.03	CPU-021	CAIXA PARA HASTE DE ATERRAMENTO DE MANILHA DE CONCRETO Ø300 X600 MM, TAMPA DE CONCRETO.	UN	4	86,72	346,88	108,78	435,13
Sub-total - Item 07.06						53.519,70		67.135,11
07.07	0000707	ETE - INTERLIGAÇÕES, ESGOTAMENTO E DRENAGEM						
07.07.01	0000771	MOVIMENTO DE TERRA						
07.07.01.01	93358	ESCAVAÇÃO MANUAL DE VALA COM PROFUNDIDADE MENOR OU IGUAL A 1,30 M. AF_03/2016	M3	27,60	52,93	1.460,87	66,40	1.832,52
07.07.01.02	CPU-048	ESCAVAÇÃO MANUAL DE VALA, A FRIO, EM MATERIAL DE 2ª CATEGORIA (MOLEDO OU ROCHA DECOMPOSTA) ATÉ 1,50M	M3	2,90	75,92	220,17	95,23	276,18
07.07.01.03	90082	ESCAVAÇÃO MECANIZADA DE VALA COM PROF. ATÉ 1,5 M (MÉDIA ENTRE MONTANTE E JUSANTE/UMA COMPOSIÇÃO POR TRECHO), COM ESCAVADEIRA HIDRÁULICA (0,8 M3), LARG. DE 1,5 M A 2,5 M, EM SOLO DE 1ª CATEGORIA, EM LOCAIS COM ALTO NÍVEL DE INTERFERÊNCIA. AF_01/2015	M3	239,30	7,54	1.804,32	9,46	2.263,34
07.07.01.04	90084	ESCAVAÇÃO MECANIZADA DE VALA COM PROF. MAIOR QUE 1,5 M ATÉ 3,0 M (MÉDIA ENTRE MONTANTE E JUSANTE/UMA COMPOSIÇÃO POR TRECHO), COM ESCAVADEIRA HIDRÁULICA (0,8 M3/111 HP), LARGURA ATÉ 1,5 M, EM SOLO DE 1ª CATEGORIA, EM LOCAIS COM ALTO NÍVEL DE INTERFERÊNCIA. AF_01/2015	M3	55,30	7,32	404,80	9,18	507,78



PLANILHA ORÇAMENTÁRIA - RELAÇÃO DE SERVIÇOS

MUNICÍPIO: PIRACEMA (SEDE) / MINAS GERAIS

OBRA: SISTEMA DE ESGOTAMENTO SANITÁRIO

DATA-BASE DO SINAPI: JUNHO/2019

Item	Código	Discriminação dos Serviços	Unid.	Quant.	Custo Unit. (R\$)	Custo Total (R\$)	Preço Unit. (R\$)	Preço Total (R\$)
07.07.01.05	74154/1	ESCAVAÇÃO, CARGA E TRANSPORTE DE MATERIAL DE 1ª CATEGORIA COM TRATOR SOBRE ESTEIRAS 347 HP E CACAMBA 6M3, DMT 50 A 200M	M3	86,70	4,61	399,69	5,78	501,37
07.07.01.06	93361	REATERRAMENTO MECANIZADO DE VALA COM ESCAVADEIRA HIDRÁULICA (CAPACIDADE DA CAÇAMBA: 0,8 M³ / POTÊNCIA: 111 HP), LARGURA ATÉ 1,5 M, PROFUNDIDADE DE 1,5 A 3,0 M, COM SOLO DE 1ª CATEGORIA EM LOCAIS COM ALTO NÍVEL DE INTERFERÊNCIA. AF_04/2016	M3	243,10	11,64	2.829,68	14,60	3.549,55
07.07.01.07	74005/1	COMPACTAÇÃO MECANICA, SEM CONTROLE DO GC (C/COMPACTADOR PLACA 400 KG)	M3	66,70	4,02	268,13	5,04	336,34
07.07.01.08	74010/1	CARGA E DESCARGA MECANICA DE SOLO UTILIZANDO CAMINHÃO BASCULANTE 6,0M3/16T E PA CARREGADEIRA SOBRE PNEUS 128 HP, CAPACIDADE DA CAÇAMBA 1,7 A 2,8 M3, PESO OPERACIONAL 11632 KG	M3	15,10	1,67	25,22	2,09	31,64
07.07.01.09	74034/1	ESPALHAMENTO DE MATERIAL DE 1ª CATEGORIA COM TRATOR DE ESTEIRA COM 153HP	M3	15,10	1,60	24,16	2,01	30,31
07.07.01.10	97913	TRANSPORTE COM CAMINHÃO BASCULANTE DE 6 M3, EM VIA URBANA EM REVESTIMENTO PRIMÁRIO (UNIDADE: M3XKM). AF_01/2018	M3XKM	988,80	1,65	1.631,52	2,07	2.046,58
07.07.01.11	94098	PREPARO DE FUNDO DE VALA COM LARGURA MENOR QUE 1,5 M, EM LOCAL COM NÍVEL ALTO DE INTERFERÊNCIA. AF_06/2016	M2	266,90	4,71	1.257,10	5,91	1.576,91
07.07.01.12	73891/1	ESGOTAMENTO COM MOTO-BOMBA AUTOESCOVANTE	H	120,00	5,57	668,40	6,99	838,44
07.07.01.13	73883/3	EXECUÇÃO DE DRENO FRANCES COM CASCALHO	M3	13,00	66,49	864,37	83,41	1.084,27
07.07.01.14	94038	ESCORAMENTO DE VALA. TIPO PONTALETAMENTO. COM PROFUNDIDADE DE 0 A 1,5 M, LARGURA MAIOR OU IGUAL A 1,5 M E MENOR QUE 2,5 M, EM LOCAL COM NÍVEL ALTO DE INTERFERÊNCIA. AF_06/2016	M2	398,00	21,35	8.497,30	26,78	10.659,01
07.07.01.15	CPU-003	CADASTRO DE REDES EM GERAL	M	451,00	1,49	671,99	1,87	842,94
07.07.01.16	99063	LOCAÇÃO DE REDE DE ÁGUA OU ESGOTO. AF_10/2018	M	451,00	3,07	1.384,57	3,85	1.736,80
07.07.02	0000772	ASSENTAMENTO DE TUBOS E CONEXÕES						
07.07.02.01	90733	ASSENTAMENTO DE TUBO DE PVC PARA REDE COLETORA DE ESGOTO DE PAREDE MACIÇA, DN 100 MM, JUNTA ELÁSTICA, INSTALADO EM LOCAL COM NÍVEL BAIXO DE INTERFERÊNCIAS (NÃO INCLUI FORNECIMENTO). AF_06/2015	M	108,10	1,85	199,99	2,32	250,87
07.07.02.02	90740	ASSENTAMENTO DE TUBO DE PVC CORRUGADO DE DUPLA PAREDE PARA REDE COLETORA DE ESGOTO, DN 150 MM, JUNTA ELÁSTICA, INSTALADO EM LOCAL COM NÍVEL BAIXO DE INTERFERÊNCIAS (NÃO INCLUI FORNECIMENTO). AF_06/2015	M	187,00	4,13	772,31	5,18	968,79
07.07.02.03	CPU-049	ASSENTAMENTO DE TUBO DE POLIPROPILENO DN 85	M	34,00	1,44	48,96	1,81	61,42
07.07.02.04	CPU-050	ASSENTAMENTO DE TUBO DE POLIPROPILENO DN 110	M	42,00	1,69	70,98	2,12	89,04
07.07.02.05	CPU-051	ASSENTAMENTO DE TUBO DE POLIPROPILENO DN 75	M	90,00	1,24	111,60	1,56	139,99
07.07.02.06	97143	ASSENTAMENTO DE TUBO DE FERRO FUNDIDO PARA REDE DE ÁGUA, DN 150 MM, JUNTA ELÁSTICA, INSTALADO EM LOCAL COM NÍVEL ALTO DE INTERFERÊNCIAS (NÃO INCLUI FORNECIMENTO). AF_11/2017	M	3,40	7,85	26,69	9,85	33,48
07.07.02.07	92836	ASSENTAMENTO DE TUBO DE CONCRETO PARA REDES COLETORAS DE ESGOTO SANITÁRIO, DIÂMETRO DE 400 MM, JUNTA ELÁSTICA, INSTALADO EM LOCAL COM BAIXO NÍVEL DE INTERFERÊNCIAS (NÃO INCLUI FORNECIMENTO). AF_12/2015	M	10,00	7,38	73,80	9,26	92,57
07.07.03	0000773	FUNDAÇÕES E ESTRUTURAS						
07.07.03.01	CPU-008	CONCRETO ESTRUTURAL VIRADO EM OBRA, CONTROLE "A", CONSISTÊNCIA PARA VIBRAÇÃO, BRITA 1 E 2, FCK 40 Mpa, INCLUSIVE TRANSPORTE, LANÇAMENTO, ADENSAMENTO E ACABAMENTO NA ESTRUTURA.	M3	6,00	388,42	2.330,52	487,23	2.923,40
07.07.03.02	94964	CONCRETO FCK = 20MPA, TRAÇO 1:2,7:3 (CIMENTO/ AREIA MÉDIA/ BRITA 1) - PREPARO MECÂNICO COM BETONEIRA 400 L. AF_07/2016	M3	1,00	262,17	262,17	328,87	328,87
07.07.03.03	92263	FABRICAÇÃO DE FÓRMA PARA PILARES E ESTRUTURAS SIMILARES, EM CHAPA DE MADEIRA COMPENSADA RESINADA, E = 17 MM. AF_12/2015	M2	59,00	83,25	4.911,75	104,43	6.161,30
07.07.03.04	92761	ARMAÇÃO DE PILAR OU VIGA DE UMA ESTRUTURA CONVENCIONAL DE CONCRETO ARMADO EM UM EDIFÍCIO DE MÚLTIPLOS PAVIMENTOS UTILIZANDO AÇO CA-50 DE 8,0 MM - MONTAGEM. AF_12/2015	KG	458,00	8,06	3.691,48	10,11	4.630,59
07.07.03.05	73698	ENROCAMENTO MANUAL, COM ARRUMACAO DO MATERIAL	M3	2,00	213,68	427,36	268,04	536,08
07.07.03.06	99837	GUARDA-CORPO DE AÇO GALVANIZADO DE 1,10M, MONTANTES TUBULARES DE 1,1/4" ESPAÇADOS DE 1,20M, TRAVESSA SUPERIOR DE 1,1/2", GRADIL FORMADO POR TUBOS HORIZONTAIS DE 1" E VERTICAIS DE 3/4", FIXADO COM CHUMBADOR MECÂNICO. AF_04/2019_P	M	1,00	358,11	358,11	449,21	449,21
07.07.06	0000776	POÇO DE VISITA						
07.07.06.01	98415	(COMPOSIÇÃO REPRESENTATIVA) POÇO DE VISITA CIRCULAR PARA ESGOTO, EM CONCRETO PRÉ-MOLDADO, DIÂMETRO INTERNO = 1,0 M, PROFUNDIDADE ATÉ 1,50 M, EXCLUINDO TAMPÃO. AF_04/2018	UN	1	802,61	802,61	1.006,79	1.006,79
07.07.06.02	98415	(COMPOSIÇÃO REPRESENTATIVA) POÇO DE VISITA CIRCULAR PARA ESGOTO, EM CONCRETO PRÉ-MOLDADO, DIÂMETRO INTERNO = 1,0 M, PROFUNDIDADE ATÉ 1,50 M, EXCLUINDO TAMPÃO. AF_04/2018	UN	3	802,61	2.407,83	1.006,79	3.020,38
07.07.06.03	98415	(COMPOSIÇÃO REPRESENTATIVA) POÇO DE VISITA CIRCULAR PARA ESGOTO, EM CONCRETO PRÉ-MOLDADO, DIÂMETRO INTERNO = 1,0 M, PROFUNDIDADE ATÉ 1,50 M, EXCLUINDO TAMPÃO. AF_04/2018	UN	2	802,61	1.605,22	1.006,79	2.013,59
07.07.06.04	98415	(COMPOSIÇÃO REPRESENTATIVA) POÇO DE VISITA CIRCULAR PARA ESGOTO, EM CONCRETO PRÉ-MOLDADO, DIÂMETRO INTERNO = 1,0 M, PROFUNDIDADE ATÉ 1,50 M, EXCLUINDO TAMPÃO. AF_04/2018	UN	2	802,61	1.605,22	1.006,79	2.013,59
07.07.06.05	98416	(COMPOSIÇÃO REPRESENTATIVA) POÇO DE VISITA CIRCULAR PARA ESGOTO, EM CONCRETO PRÉ-MOLDADO, DIÂMETRO INTERNO = 1,0 M, PROFUNDIDADE DE 1,50 A 2,00 M, EXCLUINDO TAMPÃO. AF_04/2018	UN	1	960,09	960,09	1.204,34	1.204,34
07.07.06.06	98416	(COMPOSIÇÃO REPRESENTATIVA) POÇO DE VISITA CIRCULAR PARA ESGOTO, EM CONCRETO PRÉ-MOLDADO, DIÂMETRO INTERNO = 1,0 M, PROFUNDIDADE DE 1,50 A 2,00 M, EXCLUINDO TAMPÃO. AF_04/2018	UN	1	960,09	960,09	1.204,34	1.204,34
07.07.06.07	73607	ASSENTAMENTO DE TAMPÃO DE FERRO FUNDIDO 600 MM	UN	10	71,27	712,70	89,40	894,01
07.07.06.08	94282	EXECUÇÃO DE SARJETA DE CONCRETO USINADO, MOLDADA IN LOCO EM TRECHO CURVO, 30 CM BASE X 15 CM ALTURA. AF_06/2016	M	160,00	40,69	6.510,40	51,04	8.166,65
07.07.06.09	83659	BOCA DE LOBO EM ALVENARIA TIJOLO MACIÇO, REVESTIDA C/ ARGAMASSA DE CIMENTO E AREIA 1:3, SOBRE LASTRO DE CONCRETO 10CM E TAMPA DE CONCRETO ARMADO	UN	1	655,44	655,44	822,18	822,18
07.07.06.10	92743	MURO DE GABIÃO, ENCHIMENTO COM PEDRA DE MÃO TIPO RACHÃO, DE GRAVIDADE, COM GAIOLAS DE COMPRIMENTO IGUAL A 2 M, PARA MUROS COM ALTURA MENOR OU IGUAL A 4 M FORNECIMENTO E EXECUÇÃO. AF_12/2015	M3	168,00	398,15	66.889,20	499,44	83.905,81
Sub-total - Item 07.07						118.806,81		149.031,26
07.08	000708	ETE - URBANIZAÇÃO						
07.08.01	0000781	BASE, CERCAS E PASSEIO						
07.08.01.01	74142/4	CERCA COM MOUROES DE CONCRETO, SECAO "T" PONTA INCLINADA, 10X10CM, ESPACAMENTO DE 3M, CRAVADOS 0,5M, COM 11 FIOS DE ARAME FARPADO Nº 16	M	310,00	49,09	15.217,90	61,58	19.089,33



PLANILHA ORÇAMENTÁRIA - RELAÇÃO DE SERVIÇOS

MUNICÍPIO: PIRACEMA (SEDE) / MINAS GERAIS

OBRA: SISTEMA DE ESGOTAMENTO SANITÁRIO

DATA-BASE DO SINAPI: JUNHO/2019

Item	Código	Discriminação dos Serviços	Unid.	Quant.	Custo Unit. (R\$)	Custo Total (R\$)	Preço Unit. (R\$)	Preço Total (R\$)
07.08.01.02	94994	EXECUÇÃO DE PASSEIO (CALÇADA) OU PISO DE CONCRETO COM CONCRETO MOLDADO IN LOCO, FEITO EM OBRA, ACABAMENTO CONVENCIONAL, ESPESSURA 8 CM, ARMADO. AF_07/2016	M2	300,00	66,14	19.842,00	82,97	24.889,80
07.08.01.03	98509	PLANTIO DE ARBUSTO OU CERCA VIVA. AF_05/2018	UN	160	35,66	5.705,60	44,73	7.157,10
07.08.01.04	94266	GUIA (MEIO-FIO) CONCRETO, MOLDADA IN LOCO EM TRECHO CURVO COM EXTRUSORA, 15 CM BASE X 30 CM ALTURA. AF_06/2016	M	160,00	29,00	4.640,00	36,38	5.820,42
07.08.01.05	92394	EXECUÇÃO DE PAVIMENTO EM PISO INTERTRAVADO, COM BLOCO SEXTAVADO DE 25 X 25 CM, ESPESSURA 8 CM. AF_12/2015	M2	740,00	49,79	36.844,60	62,46	46.217,87
07.08.01.06	94103	LASTRO DE VALA COM PREPARO DE FUNDO, LARGURA MENOR QUE 1,5 M, COM CAMADA DE BRITA, LANÇAMENTO MANUAL, EM LOCAL COM NÍVEL BAIXO DE INTERFERÊNCIA. AF_06/2016	M3	460,00	200,21	92.096,60	251,14	115.525,98
07.08.02	0000782	ÁRVORES E GRAMA						
07.08.02.01	98504	PLANTIO DE GRAMA EM PLACAS. AF_05/2018	M2	510,00	7,75	3.952,50	9,72	4.958,02
07.08.03	0000783	PORTÃO E PINTURA						
07.08.03.01	85189	PORTÃO EM TUBO DE AÇO GALVANIZADO DIN 2440/NBR 5580, PAINEL ÚNICO, DIMENSOES 4,0X1,2M, INCLUSIVE CADEADO	UN	1	1.201,59	1.201,59	1.507,27	1.507,27
Sub-total - Item 07.08						179.500,79		225.165,79
07.09	000709	ETE - DESINFECÇÃO						
07.09.01	0000791	SERVIÇOS PRELIMINARES						
07.09.01.01	73822/2	LIMPEZA MECANIZADA DE TERRENO COM REMOÇÃO DE CAMADA VEGETAL, UTILIZANDO MOTONIVELADORA	M2	58,70	0,48	28,18	0,60	35,35
07.09.01.02	99059	LOCAÇÃO CONVENCIONAL DE OBRA, UTILIZANDO GABARITO DE TÁBUAS CORRIDAS PONTALETADAS A CADA 2,00M - 2 UTILIZAÇÕES. AF_10/2018	M	215,00	35,24	7.576,60	44,21	9.504,09
07.09.01.03	99059	LOCAÇÃO CONVENCIONAL DE OBRA, UTILIZANDO GABARITO DE TÁBUAS CORRIDAS PONTALETADAS A CADA 2,00M - 2 UTILIZAÇÕES. AF_10/2018	M	68,00	35,24	2.396,32	44,21	3.005,94
07.09.02	0000792	MOVIMENTO DE TERRA						
07.09.02.01	90082	ESCAVAÇÃO MECANIZADA DE VALA COM PROF. ATÉ 1,5 M (MÉDIA ENTRE MONTANTE E JUSANTE/UMA COMPOSIÇÃO POR TRECHO), COM ESCAVADEIRA HIDRÁULICA (0,8 M3), LARG. DE 1,5 M A 2,5 M, EM SOLO DE 1ª CATEGORIA, EM LOCAIS COM ALTO NÍVEL DE INTERFERÊNCIA. AF_01/2015	M3	73,50	7,54	554,19	9,46	695,18
07.09.02.02	74010/1	CARGA E DESCARGA MECANICA DE SOLO UTILIZANDO CAMINHÃO BASCULANTE 6,0M3/16T E PA CARREGADEIRA SOBRE PNEUS 128 HP, CAPACIDADE DA CAÇAMBA 1,7 A 2,8 M3, PESO OPERACIONAL 11632 KG	M3	78,30	1,67	130,76	2,09	164,03
07.09.02.03	97913	TRANSPORTE COM CAMINHÃO BASCULANTE DE 6 M3, EM VIA URBANA EM REVESTIMENTO PRIMÁRIO (UNIDADE: M3XKM). AF_01/2018	M3XKM	391,00	1,65	645,15	2,07	809,28
07.09.02.04	74034/1	ESPALHAMENTO DE MATERIAL DE 1ª CATEGORIA COM TRATOR DE ESTEIRA COM 153HP	M3	78,30	1,60	125,28	2,01	157,15
07.09.02.05	93361	REATERRO MECANIZADO DE VALA COM ESCAVADEIRA HIDRÁULICA (CAPACIDADE DA CAÇAMBA: 0,8 M³ / POTÊNCIA: 111 HP), LARGURA ATÉ 1,5 M, PROFUNDIDADE DE 1,5 A 3,0 M, COM SOLO DE 1ª CATEGORIA EM LOCAIS COM ALTO NÍVEL DE INTERFERÊNCIA. AF_04/2016	M3	23,40	11,64	272,38	14,60	341,67
07.09.03	0000793	FUNDAÇÕES E ESTRUTURAS						
07.09.03.01	92263	FABRICAÇÃO DE FÓRMA PARA PILARES E ESTRUTURAS SIMILARES, EM CHAPA DE MADEIRA COMPENSADA RESINADA, E = 17 MM. AF_12/2015	M2	115,60	83,25	9.623,70	104,43	12.071,97
07.09.03.02	CPU-008	CONCRETO ESTRUTURAL VIRADO EM OBRA, CONTROLE "A", CONSISTÊNCIA PARA VIBRAÇÃO, BRITA 1 E 2, FCK 40 Mpa, INCLUSIVE TRANSPORTE, LANÇAMENTO, ADENSAMENTO E ACABAMENTO NA ESTRUTURA.	M3	18,50	388,42	7.185,77	487,23	9.013,83
07.09.03.03	94968	CONCRETO MAGRO PARA LASTRO, TRAÇO 1:4,5:4,5 (CIMENTO/ AREIA MÉDIA/ BRITA 1) - PREPARO MECÂNICO COM BETONEIRA 600 L. AF_07/2016	M3	1,00	218,69	218,69	274,32	274,32
07.09.03.04	87451	ALVENARIA DE VEDAÇÃO DE BLOCOS VAZADOS DE CONCRETO DE 19X19X39CM (ESPESSURA 19CM) DE PAREDES COM ÁREA LÍQUIDA MENOR QUE 6M² SEM VÃOS E ARGAMASSA DE ASSENTAMENTO COM PREPARO EM BETONEIRA. AF_06/2014	M2	49,00	63,03	3.088,47	79,06	3.874,18
07.09.03.05	87873	CHAPISCO APLICADO EM ALVENARIAS E ESTRUTURAS DE CONCRETO INTERNAS, COM ROLO PARA TEXTURA ACRÍLICA. ARGAMASSA TRAÇO 1:4 E EMULSÃO POLIMÉRICA (ADESIVO) COM PREPARO MANUAL. AF_06/2014	M2	98,00	4,34	425,32	5,44	533,52
07.09.03.06	87543	MASSA ÚNICA, PARA RECEBIMENTO DE PINTURA OU CERÂMICA, ARGAMASSA INDUSTRIALIZADA, PREPARO MECÂNICO, APLICADO COM EQUIPAMENTO DE MISTURA E PROJEÇÃO DE 1,5 M3/H EM FACES INTERNAS DE PAREDES, ESPESSURA DE 6MM, SEM EXECUÇÃO DE TALISCAS. AF_06/2014	M2	98,00	12,60	1.234,80	15,81	1.548,93
07.09.03.07	88487	APLICAÇÃO MANUAL DE PINTURA COM TINTA LÁTEX PVA EM PAREDES, DUAS DEMÃOS. AF_06/2014	M2	98,00	8,14	797,72	10,21	1.000,66
07.09.03.08	94201	TELHAMENTO COM TELHA CERÂMICA CAPA-CANAL, TIPO COLONIAL, COM ATÉ 2 ÁGUAS, INCLUSO TRANSPORTE VERTICAL. AF_06/2016	M2	42,00	35,07	1.472,94	43,99	1.847,66
07.09.03.09	92539	TRAMA DE MADEIRA COMPOSTA POR RIPAS, CAIBROS E TERÇAS PARA TELHADOS DE ATÉ 2 ÁGUAS PARA TELHA DE ENCAIXE DE CERÂMICA OU DE CONCRETO, INCLUSO TRANSPORTE VERTICAL. AF_12/2015	M2	42,00	53,32	2.239,44	66,88	2.809,15
07.09.03.10	92761	ARMAÇÃO DE PILAR OU VIGA DE UMA ESTRUTURA CONVENCIONAL DE CONCRETO ARMADO EM UM EDIFÍCIO DE MÚLTIPLOS PAVIMENTOS UTILIZANDO AÇO CA-50 DE 8,0 MM - MONTAGEM. AF_12/2015	KG	1.472,00	8,06	11.864,32	10,11	14.882,60
07.09.03.11	94559	JANELA DE AÇO BASCULANTE, FIXAÇÃO COM ARGAMASSA, SEM VIDROS, PADRONIZADA. AF_07/2016	M2	1,80	562,39	1.012,30	705,46	1.269,83
07.09.03.12	90822	PORTA DE MADEIRA PARA PINTURA, SEMI-OCA (LEVE OU MÉDIA), 80X210CM, ESPESSURA DE 3,5CM, INCLUSO DOBRADIÇAS - FORNECIMENTO E INSTALAÇÃO. AF_08/2015	UN	1	319,12	319,12	400,30	400,30
07.09.03.13	90843	KIT DE PORTA DE MADEIRA PARA PINTURA, SEMI-OCA (LEVE OU MÉDIA), PADRÃO MÉDIO, 80X210CM, ESPESSURA DE 3,5CM, ITENS INCLUSOS: DOBRADIÇAS, MONTAGEM E INSTALAÇÃO DO BATENTE, FECHADURA COM EXECUÇÃO DO FURO - FORNECIMENTO E INSTALAÇÃO. AF_08/2015	UN	1	690,59	690,59	866,28	866,28
07.09.03.14	90841	KIT DE PORTA DE MADEIRA PARA PINTURA, SEMI-OCA (LEVE OU MÉDIA), PADRÃO MÉDIO, 60X210CM, ESPESSURA DE 3,5CM, ITENS INCLUSOS: DOBRADIÇAS, MONTAGEM E INSTALAÇÃO DO BATENTE, FECHADURA COM EXECUÇÃO DO FURO - FORNECIMENTO E INSTALAÇÃO. AF_08/2015	UN	2	628,74	1.257,48	788,69	1.577,38
07.09.03.15	99837	GUARDA-CORPO DE AÇO GALVANIZADO DE 1,10M, MONTANTES TUBULARES DE 1,1/4" ESPAÇADOS DE 1,20M, TRAVESSA SUPERIOR DE 1,1/2", GRADIL FORMADO POR TUBOS HORIZONTAIS DE 1" E VERTICAIS DE 3/4", FIXADO COM CHUMBADOR MECÂNICO. AF_04/2019_P	M	9,00	358,11	3.222,99	449,21	4.042,92
Sub-total - Item 07.09						56.382,51		70.726,22
07.10	000710	ETE - INSTALAÇÕES ELÉTRICAS						
07.10.01	0000701	MOVIMENTO DE TERRA						



PLANILHA ORÇAMENTÁRIA - RELAÇÃO DE SERVIÇOS

MUNICÍPIO: PIRACEMA (SEDE) / MINAS GERAIS

OBRA: SISTEMA DE ESGOTAMENTO SANITÁRIO

DATA-BASE DO SINAPI: JUNHO/2019

Item	Código	Discriminação dos Serviços	Unid.	Quant.	Custo Unit. (R\$)	Custo Total (R\$)	Preço Unit. (R\$)	Preço Total (R\$)
07.10.01.01	93358	ESCAVAÇÃO MANUAL DE VALA COM PROFUNDIDADE MENOR OU IGUAL A 1,30 M. AF_03/2016	M3	20,00	52,93	1.058,60	66,40	1.327,91
07.10.01.02	93361	REATERRO MECANIZADO DE VALA COM ESCAVADEIRA HIDRÁULICA (CAPACIDADE DA CAÇAMBA: 0,8 M³ / POTÊNCIA: 111 HP), LARGURA ATÉ 1,5 M, PROFUNDIDADE DE 1,5 A 3,0 M, COM SOLO DE 1ª CATEGORIA EM LOCAIS COM ALTO NÍVEL DE INTERFERÊNCIA. AF_04/2016	M3	19,60	11,64	228,14	14,60	286,18
07.10.01.03	74010/1	CARGA E DESCARGA MECÂNICA DE SOLO UTILIZANDO CAMINHAO BASCULANTE 6,0M3/16T E PA CARREGADEIRA SOBRE PNEUS 128 HP, CAPACIDADE DA CAÇAMBA 1,7 A 2,8 M3, PESO OPERACIONAL 11632 KG	M3	0,50	1,67	0,84	2,09	1,05
07.10.01.04	74034/1	ESPALHAMENTO DE MATERIAL DE 1A CATEGORIA COM TRATOR DE ESTEIRA COM 153HP	M3	0,50	1,60	0,80	2,01	1,00
07.10.01.05	97913	TRANSPORTE COM CAMINHAO BASCULANTE DE 6 M3, EM VIA URBANA EM REVESTIMENTO PRIMÁRIO (UNIDADE: M3XKM). AF_01/2018	M3XKM	2,50	1,65	4,13	2,07	5,18
07.10.02	0000702	FUNDAÇÕES E ESTRUTURAS						
07.10.02.01	94968	CONCRETO MAGRO PARA LASTRO, TRAÇO 1:4,5:4,5 (CIMENTO/ AREIA MÉDIA/ BRITA 1) - PREPARO MECÂNICO COM BETONEIRA 600 L. AF_07/2016	M3	0,40	218,69	87,48	274,32	109,73
07.10.03	0000703	SERVIÇOS COMPLEMENTARES						
07.10.03.01	CPU-021	CAIXA PARA HASTE DE ATERRAMENTO DE MANILHA DE CONCRETO Ø300 X600 MM, TAMPAS DE CONCRETO.	UN	4	86,72	346,88	108,78	435,13
07.10.03.02	CPU-020	MONTAGEM DAS INSTALAÇÕES ELÉTRICAS, EXCLUSIVE FORNECIMENTO DE MATERIAIS	H	80,00	34,93	2.794,40	43,82	3.505,30
Sub-total - Item 07.10						4.521,27		5.671,48
Total - Item 07						1.398.092,80		1.753.767,61
TOTAL DO ORÇAMENTO DE SERVIÇOS SEM BDI						2.387.952,24		
BDI (25,44%)								607.495,05
TOTAL GERAL DO ORÇAMENTO DE SERVIÇOS								2.995.447,29



PLANILHA ORÇAMENTÁRIA - RELAÇÃO DE MATERIAIS

MUNICÍPIO: PIRACEMA (SEDE) / MINAS GERAIS					OBRA: SISTEMA DE ESGOTAMENTO SANITÁRIO				
					DATA-BASE DO SINAPI: JUNHO/2019				
Item	Código	Discriminação dos Materiais	Unid.	Quant.	Custo Unit. (R\$)	Custo Total (R\$)	Preço Unit. (R\$)	Preço Total (R\$)	
03	000300	REDE COLETORA							
03.01	38032	TUBO PVC CORRUGADO, PAREDE DUPLA, JE, DN 150 MM, REDE COLETORA ESGOTO	M	4.014,00	24,09	96.697,26	28,14	112.942,40	
03.02	PROPOSTA PAM 001-00031754	TUBO PONTA E BOLSA INTEGRAL NBR 15420 F*F* DN 150 L =6,00M	M	18,00	238,27	4.288,86	278,30	5.009,39	
03.03	00006240	TAMPAO FOFO SIMPLES COM BASE, CLASSE D400 CARGA MAX 40 T, REDONDO TAMPA 600 MM, REDE PLUVIAL/ESGOTO	UN	55	364,10	20.025,50	425,27	23.389,78	
Total - Item 03						121.011,62		141.341,57	
05	000500	INTERCEPTORES							
05.01	000501	INTERCEPTOR SEM NOME MD							
05.01.01	38032	TUBO PVC CORRUGADO, PAREDE DUPLA, JE, DN 150 MM, REDE COLETORA ESGOTO	M	2.022,00	24,09	48.709,98	28,14	56.893,26	
05.01.02	PROPOSTA PAM 001-00031754	TUBO PONTA E BOLSA INTEGRAL NBR 15420 F*F* DN 150 L =6,00M	M	12,00	238,27	2.859,24	278,30	3.339,59	
05.01.03	COTAÇÃO081	TUBO DE POLIETILENO DE ALTA DENSIDADE, PEAD, PE-80, DE 160 MM X 14,6 MM PAREDE, (SDR 11 - PN 12,5)P/REDE DE AGUA, ISO 4427/96	M	25,00	177,31	4.432,75	207,10	5.177,45	
05.01.04	00006240	TAMPAO FOFO SIMPLES COM BASE, CLASSE D400 CARGA MAX 40 T, REDONDO TAMPA 600 MM, REDE PLUVIAL/ESGOTO	UN	50	364,10	18.205,00	425,27	21.263,44	
Sub-total - Item 05.01						74.206,97		86.673,74	
05.02	000502	INTERCEPTOR SEM NOME ME							
05.02.01	38032	TUBO PVC CORRUGADO, PAREDE DUPLA, JE, DN 150 MM, REDE COLETORA ESGOTO	M	240,00	24,09	5.781,60	28,14	6.752,91	
05.02.02	PROPOSTA PAM 001-00031754	TUBO PONTA E BOLSA INTEGRAL NBR 15420 F*F* DN 150 L =6,00M	M	12,00	238,27	2.859,24	278,30	3.339,59	
05.02.03	00006240	TAMPAO FOFO SIMPLES COM BASE, CLASSE D400 CARGA MAX 40 T, REDONDO TAMPA 600 MM, REDE PLUVIAL/ESGOTO	UN	8	364,10	2.912,80	425,27	3.402,15	
Sub-total - Item 05.02						11.553,64		13.494,65	
05.03	000503	INTERCEPTOR SEM NOME MD-3							
05.03.01	38032	TUBO PVC CORRUGADO, PAREDE DUPLA, JE, DN 150 MM, REDE COLETORA ESGOTO	M	282,00	24,09	6.793,38	28,14	7.934,67	
05.03.02	00006240	TAMPAO FOFO SIMPLES COM BASE, CLASSE D400 CARGA MAX 40 T, REDONDO TAMPA 600 MM, REDE PLUVIAL/ESGOTO	UN	7	364,10	2.548,70	425,27	2.976,88	
Sub-total - Item 05.03						9.342,08		10.911,55	
Total - Item 05						95.102,69		111.079,94	
06	000600	ESTAÇÃO ELEVATÓRIA DE ESGOTO - E LINHA DE RECALQUE							
06.01	000601	EE-FINAL							
06.01.01	000611	PEÇAS E EQUIPAMENTOS DO BARRILETE							
06.01.01.01	COTAÇÃO028	CONJUNTO MOTO-BOMBA SUBMERSÍVEL Q=8,0 L/S, HM=14,14 M, ROTAÇÃO NOMINAL 3415 RPM, POTÊNCIA PONTO DE OPERAÇÃO = 2,98KW	CJ	2	28.613,76	57.227,52	33.420,87	66.841,74	
06.01.01.02	PROPOSTA PAM 001-00028390-Rev3	REDUÇÃO EXCÊNTRICA COM FLANGES F*F*PN10/16 DN 100X 80	UN	2	276,89	553,78	323,41	646,82	
06.01.01.03	COTAÇÃO080	TUBO COM FLANGES PN10 L=4,97M - DN 100MM	UN	2	1.597,92	3.195,84	1.866,37	3.732,74	
06.01.01.04	PROPOSTA PAM 001-00028390-Rev3	CURVA 90° COM FLANGES F*F*PN10/16 DN 100	UN	3	227,06	681,18	265,21	795,62	
06.01.01.05	PROPOSTA PAM 001-00027059-Rev1	TUBO COM FLANGES F*F*PN10/16 DN 100 L=0,65M	UN	2	940, 31	1.880,62	1.098,28	2.196,56	
06.01.01.06	PROPOSTA PAM 001-00038257	JUNTA-DESMONTAGEM F*F*PN10/16R-J DN 100	UN	3	1.168,38	3.505,14	1.364,67	4.094,00	
06.01.01.07	COTAÇÃO107	VÁLVULA DE RETENÇÃO FOFO SIMPLES PN-10/16 PORTINHOLA ÚNICA DN 100	UN	2	1.770,00	3.540,00	2.067,36	4.134,72	
06.01.01.08	PROPOSTA PAM 001-00028390-Rev3	VÁLVULA EURO 23 C/ FLANGES CORPO CURTO + VOLANTE F*F*PN10/16 DN 100	UN	3	541,31	1.623,93	632,25	1.896,75	
06.01.01.09	PROPOSTA PAM 001-00028390-Rev3	FLANGE CEGO F*F*PN10/16 DN 100	UN	1	134,03	134,03	156,55	156,55	
06.01.01.10	PROPOSTA PAM 001-00027059-Rev1	TOCO COM FLANGES F*F*PN10/16 DN 100 L=0,25M	UN	3	257, 79	773,37	301,10	903,30	
06.01.01.11	PROPOSTA PAM 001-00028390-Rev3	TÊ COM FLANGES F*F*PN10/16 DN 100	UN	3	340,89	1.022,67	398,16	1.194,48	
06.01.01.12	PROPOSTA PAM 001-00027059-Rev1	TUBO COM FLANGES F*F*PN10/16 DN 100 L=1,05M	UN	1	1.05 3,91	1.053,91	1.230,97	1.230,97	
06.01.01.13	PROPOSTA PAM 001-00027059-Rev1	TUBO COM FLANGES F*F*PN10/16 DN 100 L=0,16M	UN	2	940, 31	1.880,62	1.098,28	2.196,56	
06.01.01.14	PROPOSTA PAM 001-00028390-Rev1	TUBO COM FLANGE E PONTA F*F*PN10/16 DN 100 L=3,43M	UN	1	1.161,71	1.161,71	1.356,88	1.356,88	
06.01.01.15	00009837	TUBO PVC SERIE NORMAL, DN 75 MM, PARA ESGOTO PREDIAL (NBR 5688)	M	1,00	7,29	7,29	8,51	8,51	
06.01.01.16	PROPOSTA PAM 001-00028390-Rev3	ARRUELA DE BORRACHA COM ALMA METÁLICA PN 10/16/25/40 DN80	UN	2	15,08	30,16	17,61	35,23	
06.01.01.17	PROPOSTA PAM 001-00028390-Rev3	ARRUELA DE BORRACHA COM ALMA METÁLICA PN 10/16/25/40 DN100	UN	27	18,25	492,75	21,32	575,53	
06.01.01.18	PROPOSTA PAM 001-00027059-Rev1	PARAFUSO PARA JUNTA C/FLANGES PN 10 D=16MM X L=80MM	UN	232	4,59	1.064,88	5,36	1.243,78	
06.01.01.19	COTAÇÃO026	COMPORTA PARA CONTROLE DE VAZÃO DE DUPLO FLUXO, EM AÇO INOX 304 - DIMENSÕES (200X200)MM, ELEVACAO DE 6500MM, PRESSÃO 5150MM, INCLUINDO PEDESTAL E HASTE DE ELEVACAO.	UN	1	23.500,00	23.500,00	27.448,00	27.448,00	
06.01.01.20	13914	TALHA MANUAL DE CORRENTE, CAPACIDADE DE 1 T COM ELEVACAO DE 3 M	UN	1	815,90	815,90	952,97	952,97	
06.01.01.21	10743	TROLEI MANUAL CAPACIDADE 1 T	UN	1	658,79	658,79	769,47	769,47	
06.01.02	000612	EXTRAVASOR E DESCARGA							
06.01.02.01	38032	TUBO PVC CORRUGADO, PAREDE DUPLA, JE, DN 150 MM, REDE COLETORA ESGOTO	M	6,00	24,09	144,54	28,14	168,82	



PLANILHA ORÇAMENTÁRIA - RELAÇÃO DE MATERIAIS

MUNICÍPIO: PIRACEMA (SEDE) / MINAS GERAIS

OBRA: SISTEMA DE ESGOTAMENTO SANITÁRIO

DATA-BASE DO SINAPI: JUNHO/2019

Item	Código	Discriminação dos Materiais	Unid.	Quant.	Custo Unit. (R\$)	Custo Total (R\$)	Preço Unit. (R\$)	Preço Total (R\$)
06.01.02.02	00006240	TAMPAO FOFO SIMPLES COM BASE, CLASSE D400 CARGA MAX 40 T, REDONDO TAMPA 600 MM, REDE PLUVIAL/ESGOTO	UN	1	364,10	364,10	425,27	425,27
Sub-total - Item 06.01						105.312,73		123.005,27
06.02	000602	LINHA DE RECALQUE DA EE-FINAL						
06.02.01	PROPOSTA PAM 001-00028390-Rev3	CURVA 90° COM BOLSAS JGS F° DN 100	PÇ	1	204,50	204,50	238,86	238,86
06.02.02	PROPOSTA PAM 001-00027059-Rev1	TUBO PONTA E BOLSA INTEGRAL NBR 15420 F° DN 100 L = 6,00M	M	6,00	265,03	1.590,18	309,56	1.857,33
06.02.03	PROPOSTA PAM 001-00028390-Rev3	CURVA 90° COM FLANGES F° PN10/16 DN 100	UN	1	227,06	227,06	265,21	265,21
06.02.04	PROPOSTA PAM 001-00028390-Rev3	REDUÇÃO CONCÊNTRICA COM FLANGES F° PN10/16 DN 150 X100	UN	1	308,19	308,19	359,97	359,97
06.02.05	PROPOSTA PAM 001-00027059-Rev1	TUBO COM FLANGES F° PN10/16 DN 100 L=5,80M	UN	1	1.98 1,04	1.981,04	2.313,85	2.313,85
06.02.06	COTAÇÃO031	CURVA FOFO 90 GR C/ FLANGES E PE PN-10/16 DN 150	UN	1	261,09	261,09	304,95	304,95
06.02.07	PROPOSTA PAM 001-00028390-Rev1	TUBO COM FLANGE E PONTA F° PN10/16 DN 100 L=1,56M	UN	1	842,03	842,03	983,49	983,49
06.02.08	PROPOSTA PAM 001-00027059-Rev1	TOCO COM FLANGES F° PN10/16 DN 150 L=0,25M	UN	1	381,59	381,59	445,70	445,70
06.02.09	PROPOSTA PAM 001-00028390-Rev3	TOCO COM FLANGES E ABA DE VEDAÇÃO F° PN10/16 DN 1 50	UN	1	685,24	685,24	800,36	800,36
06.02.10	PROPOSTA PAM 001-00027059-Rev1	PARAFUSO PARA JUNTA C/FLANGES PN 10 D=16MM X L=80MM	CJ	24	4,59	110,16	5,36	128,67
06.02.11	PROPOSTA PAM 001-00028390-Rev3	ARRUELA DE BORRACHA COM ALMA METÁLICA PN 10/16/25/40 DN100	UN	3	18,25	54,75	21,32	63,95
06.02.12	PROPOSTA PAM 001-00027059-Rev1	PARAFUSO PARA JUNTA C/FLANGES PN 10 D=20MM X L=90MM	CJ	24	11,46	275,04	13,39	321,25
06.02.13	PROPOSTA PAM 001-00028390-Rev3	ARRUELA DE BORRACHA COM ALMA METÁLICA PN 10/16/25/40 DN150	UN	3	27,27	81,81	31,85	95,55
Sub-total - Item 06.02						7.002,68		8.179,13
Total - Item 06						112.315,41		131.184,40
07	000700	ESTAÇÃO DE TRATAMENTO DE ESGOTO -ETE 1						
07.02	000702	ETE - TRATAMENTO PRELIMINAR						
07.02.01	PROPOSTA PAM 001-00028390-Rev3	EXTREMIDADE FLANGE E PONTA COM ABA DE VEDAÇÃO F° PN10/16 DN 150	PÇ	6	605,88	3.635,28	707,67	4.246,01
07.02.02	PROPOSTA PAM 001-00028390-Rev3	CURVA 90° COM FLANGES F° PN10/16 DN 150	PÇ	2	282,35	564,70	329,78	659,57
07.02.03	PROPOSTA PAM 001-00027059-Rev1	TUBO COM FLANGES F° PN10/16 DN 150 L=5,17M	PÇ	1	2.51 3,98	2.513,98	2.936,33	2.936,33
07.02.04	PROPOSTA PAM 001-00027059-Rev1	TUBO COM FLANGES F° PN10/16 DN 150 L=4,05M	PÇ	1	2.21 4,06	2.214,06	2.586,02	2.586,02
07.02.05	PROPOSTA PAM 001-00028390-Rev3	TÊ COM FLANGES F° PN10/16 DN 150	PÇ	1	517,78	517,78	604,77	604,77
07.02.06	PROPOSTA PAM 001-00027059-Rev1	TUBO COM FLANGE E PONTA F° PN10/16 DN 150 L=5,80M	PÇ	1	2.197,62	2.197,62	2.566,82	2.566,82
07.02.07	COTAÇÃO060	MANGOTE FLEXÍVEL DN 150	M	22,00	442,38	9.732,36	516,70	11.367,40
07.02.08	20068	TUBO PVC, SERIE R, DN 50 MM, PARA ESGOTO OU AGUAS PLUVIAIS PREDIAL (NBR 5688)	M	6,00	8,84	53,04	10,33	61,95
07.02.09	PROPOSTA PAM 001-00028390-Rev3	EXTREMIDADE FLANGE E PONTA COM ABA DE VEDAÇÃO F° PN10 DN 200	PÇ	1	802,39	802,39	937,19	937,19
07.02.10	PROPOSTA PAM 001-00027059-Rev1	TUBO COM FLANGES F° PN10 DN 200 L=1,41M	PÇ	1	1.589,21	1.589,21	1.856,20	1.856,20
07.02.11	PROPOSTA PAM 001-00028390-Rev3	VÁLVULA EURO 23 C/ FLANGES CORPO CURTO + CABEÇOTE F° PN10 DN 200	PÇ	1	1.550,92	1.550,92	1.811,47	1.811,47
07.02.12	PROPOSTA PAM 001-00028390-Rev3	VÁLVULA EURO 23 C/ FLANGES CORPO CURTO + CABEÇOTE F° PN10/16 DN 100	PÇ	2	493,31	986,62	576,19	1.152,37
07.02.13	PROPOSTA PAM 001-00028390-Rev3	EXTREMIDADE FLANGE E PONTA COM ABA DE VEDAÇÃO F° PN10/16 DN 100	PÇ	2	405,46	810,92	473,58	947,15
07.02.14	PROPOSTA PAM 001-00027059-Rev1	PARAFUSO PARA JUNTA C/FLANGES PN 10 D=20MM X L=90MM	CJ	24	11,46	275,04	13,39	321,25
07.02.15	PROPOSTA PAM 001-00027059-Rev1	PARAFUSO PARA JUNTA C/FLANGES PN 10 D=20MM X L=90MM	CJ	56	11,46	641,76	13,39	749,58
07.02.16	PROPOSTA PAM 001-00027059-Rev1	PARAFUSO PARA JUNTA C/FLANGES PN 10 D=16MM X L=80MM	CJ	16	4,59	73,44	5,36	85,78
07.02.17	PROPOSTA PAM 001-00028390-Rev3	ARRUELA DE BORRACHA COM ALMA METÁLICA PN 10/16/25/40 DN200	PÇ	3	42,58	127,74	49,73	149,20
07.02.18	PROPOSTA PAM 001-00028390-Rev3	ARRUELA DE BORRACHA COM ALMA METÁLICA PN 10/16/25/40 DN150	PÇ	7	27,27	190,89	31,85	222,96
07.02.19	PROPOSTA PAM 001-00028390-Rev3	ARRUELA DE BORRACHA COM ALMA METÁLICA PN 10/16/25/40 DN100	P	2,00	18,25	36,50	21,32	42,63



PLANILHA ORÇAMENTÁRIA - RELAÇÃO DE MATERIAIS

MUNICÍPIO: PIRACEMA (SEDE) / MINAS GERAIS

OBRA: SISTEMA DE ESGOTAMENTO SANITÁRIO

DATA-BASE DO SINAPI: JUNHO/2019

Item	Código	Discriminação dos Materiais	Unid.	Quant.	Custo Unit. (R\$)	Custo Total (R\$)	Preço Unit. (R\$)	Preço Total (R\$)
Sub-total - Item 07.02						28.514,25		33.304,64
07.03	000703	ETE - REATOR / FILTRO / DECANTADOR						
07.03.01	0000731	TUBOS DISTRIBUIDORES						
07.03.01.01	COTAÇÃO087	TUBO DE POLIPROPILENO PN6 COR PRETA DN 75	M	96,00	33,12	3.179,52	38,68	3.713,68
07.03.01.02	COTAÇÃO033	CURVA RL 90°DE POLIPROPILENO P PARA SOLDA DN 75	PÇ	16	55,96	895,36	65,36	1.045,78
07.03.01.03	COTAÇÃO058	LUVA SOLDÁVEL DE POLIPROPILENO DN 75	PÇ	32	23,97	767,04	28,00	895,90
07.03.01.04	COTAÇÃO055	LUVA DE REDUÇÃO SOLDÁVEL DE POLIPROPILENO DN 75X60	PÇ	16	57,27	916,32	66,89	1.070,26
07.03.01.05	COTAÇÃO086	TUBO DE POLIPROPILENO PN6 COR PRETA DN 60	M	4,00	22,63	90,52	26,43	105,73
07.03.01.06	COTAÇÃO032	CURVA RL 90°DE POLIPROPILENO P PARA SOLDA DN 60	PÇ	16	39,52	632,32	46,16	738,55
07.03.01.07	COTAÇÃO057	LUVA SOLDÁVEL DE POLIPROPILENO DN 60	PÇ	16	17,06	272,96	19,93	318,82
07.03.02	0000732	AMOSTRAGEM DE LODO						
07.03.02.01	COTAÇÃO083	TUBO DE POLIPROPILENO PN10 COR PRETA DN 50	M	32,00	16,27	520,64	19,00	608,11
07.03.02.02	COTAÇÃO046	JOELHO 90° DE POLIPROPILENO PARA SOLDA DN 50	PÇ	52	10,61	551,72	12,39	644,41
07.03.02.03	COTAÇÃO103	VÁLVULA DE ESFERA TIPO TP EM POLIPROPILENO PARA SOLDA DN 1.1/2"	PÇ	20	168,26	3.365,20	196,53	3.930,55
07.03.03	0000733	DESCARTE DE LODO						
07.03.03.01	COTAÇÃO082	TUBO DE POLIPROPILENO PN10 COR PRETA DN 110	M	32,00	83,11	2.659,52	97,07	3.106,32
07.03.03.02	COTAÇÃO045	JOELHO 90°DE POLIPROPILENO PAR A SOLDA DN 110	PÇ	12	96,09	1.153,08	112,23	1.346,80
07.03.03.03	COTAÇÃO073	TÊ 90°DE POLIPROPILENO PARA SOLDA DN 110	PÇ	4	107,76	431,04	125,86	503,45
07.03.03.04	COTAÇÃO029	CRUZETA DE POLIPROPILENO PARA SOLDA DN 110	PÇ	4	152,86	611,44	178,54	714,16
07.03.03.05	COTAÇÃO037	FLANGE CEGO EM POLIPROPILENO CHAPA 15MM NORMA DIN DN 110	PÇ	2	148,61	297,22	173,58	347,15
07.03.03.06	COTAÇÃO023	COLARINHO DE POLIPROPILENO PARA SOLDA DN 110	PÇ	8	41,16	329,28	48,07	384,60
07.03.03.07	COTAÇÃO039	FLANGE DE POLIPROPILENO NORMA DIN COM JUNTA DN 110	PÇ	8	115,56	924,48	134,97	1.079,79
07.03.03.08	COTAÇÃO110	VÁLVULA MACHO EXCÊNTRICA COM FLANGES E ACIONAMENTO MANUAL DN 100	PÇ	8	1.006,00	8.048,00	1.175,01	9.400,06
07.03.03.09	PROPOSTA PAM 001-00028390-Rev3	EXTREMIDADE FLANGE E PONTA COM ABA DE VEDAÇÃO FF° PN10/16 DN 100	PÇ	8	405,46	3.243,68	473,58	3.788,62
07.03.03.10	PROPOSTA PAM 001-00027059-Rev1	TUBO PONTA E BOLSA INTEGRAL NBR 15420 FF°DN 100 L =1,15M	PÇ	4	766,22	3.064,88	894,94	3.579,78
07.03.03.11	PROPOSTA PAM 001-00028390-Rev3	CURVA 90° COM BOLSAS JGS FF°DN 100	PÇ	4	204,50	818,00	238,86	955,42
07.03.03.12	PROPOSTA PAM 001-00027059-Rev1	TUBO CILÍNDRICO FF°DN 100 L=0,80M	PÇ	4	708,17	2.832,68	827,14	3.308,57
07.03.03.13	PROPOSTA PAM 001-00027059-Rev1	PARAFUSO PARA JUNTA C/FLANGES PN 10 D=16MM X L=80MM	CJ	160	4,59	734,40	5,36	857,78
07.03.03.14	PROPOSTA PAM 001-00028390-Rev3	ARRUELA DE BORRACHA COM ALMA METÁLICA PN 10/16/25/40 DN100	PÇ	20	18,25	365,00	21,32	426,32
07.03.04	0000734	DESCARTE DE LODO EXCEDENTE						
07.03.04.01	COTAÇÃO038	FLANGE CEGO EM POLIPROPILENO CHAPA 15MM NORMA DIN DN 85	PÇ	4	96,70	386,80	112,95	451,78
07.03.04.02	COTAÇÃO084	TUBO DE POLIPROPILENO PN10 COR PRETA DN 85	M	40,00	56,05	2.242,00	65,47	2.618,66
07.03.04.03	COTAÇÃO048	JOELHO 90° DE POLIPROPILENO PARA SOLDA DN 85	PÇ	24	54,28	1.302,72	63,40	1.521,58
07.03.04.04	COTAÇÃO076	TÊ 90° DE POLIPROPILENO PARA SOLDA DN 85	PÇ	16	60,51	968,16	70,68	1.130,81
07.03.04.05	COTAÇÃO044	JOELHO 45° DE POLIPROPILENO PARA SOLDA DN 85	PÇ	8	48,77	390,16	56,96	455,71
07.03.04.06	COTAÇÃO025	COLARINHO DE POLIPROPILENO PARA SOLDA DN 85	PÇ	48	27,28	1.309,44	31,86	1.529,43
07.03.04.07	COTAÇÃO041	FLANGE DE POLIPROPILENO NORMA DIN COM JUNTA DN 85	PÇ	48	96,70	4.641,60	112,95	5.421,39
07.03.04.08	COTAÇÃO111	VÁLVULA MACHO EXCÊNTRICA COM FLANGES E ACIONAMENTO MANUAL DN 80	PÇ	8	1.546,00	12.368,00	1.805,73	14.445,82
07.03.04.09	PROPOSTA PAM 001-00028390-Rev3	EXTREMIDADE FLANGE E PONTA COM ABA DE VEDAÇÃO FF° PN10/16/25 DN 80	PÇ	16	360,35	5.765,60	420,89	6.734,22
07.03.04.10	PROPOSTA PAM 001-00028390-Rev3	LUVA COM BOLSAS JGS FF°DN 80	PÇ	16	143,24	2.291,84	167,30	2.676,87
07.03.04.11	PROPOSTA PAM 001-00027059-Rev1	TUBO CILÍNDRICO FF°DN 80 L=0,25M	PÇ	16	667,54	10.680,64	779,69	12.474,99
07.03.04.12	PROPOSTA PAM 001-00028390-Rev3	ARRUELA DE BORRACHA COM ALMA METÁLICA PN 10/16/25/40 DN80	PÇ	40	15,08	603,20	17,61	704,54
07.03.04.13	PROPOSTA PAM 001-00027059-Rev1	PARAFUSO PARA JUNTA C/FLANGES PN 10 D=16MM X L=80MM	CJ	320	4,59	1.468,80	5,36	1.715,56
07.03.05	0000735	VISITA / INSPEÇÃO						
07.03.05.01	COTAÇÃO035	EXTREMIDADE FLANGE E PONTA COM ABA DE VEDAÇÃO EM AÇO CARBONO ASTM A 36 DN 600	PÇ	4	2.598,75	10.395,00	3.035,34	12.141,36
07.03.05.02	COTAÇÃO036	FLANGE CEGO EM AÇO CARBONO ASTM A 36 DN 600	PÇ	4	2.448,75	9.795,00	2.860,14	11.440,56
07.03.05.03	COTAÇÃO065	PARAFUSO E PORCA TIPO MÁQUINA D=5/8" - L=2.1/2" GALVANIZADO DN 600	CJ	96	2,35	225,60	2,74	263,50
07.03.05.04	COTAÇÃO050	JUNTA DE BORRACHA NATURAL SHORE 70 E=5MM DN 600	PÇ	4	17,60	70,40	20,56	82,23
07.03.06	0000736	EFLUENTE FINAL						
07.03.06.01	COTAÇÃO084	TUBO DE POLIPROPILENO PN10 COR PRETA DN 85	M	32,00	56,05	1.793,60	65,47	2.094,92
07.03.06.02	COTAÇÃO076	TÊ 90° DE POLIPROPILENO PARA SOLDA DN 85	PÇ	12	60,51	726,12	70,68	848,11
07.03.06.03	COTAÇÃO048	JOELHO 90° DE POLIPROPILENO PARA SOLDA DN 85	PÇ	4	54,28	217,12	63,40	253,60
07.03.07	0000737	RETIRADA DE ESCUMA DO REATOR						
07.03.07.01	COTAÇÃO082	TUBO DE POLIPROPILENO PN10 COR PRETA DN 110	M	20,00	83,11	1.662,20	97,07	1.941,45
07.03.07.02	COTAÇÃO045	JOELHO 90°DE POLIPROPILENO PAR A SOLDA DN 110	PÇ	8	96,09	768,72	112,23	897,86
07.03.07.03	COTAÇÃO073	TÊ 90°DE POLIPROPILENO PARA SOLDA DN 110	PÇ	4	107,76	431,04	125,86	503,45
07.03.07.04	COTAÇÃO023	COLARINHO DE POLIPROPILENO PARA SOLDA DN 110	PÇ	8	41,16	329,28	48,07	384,60
07.03.07.05	COTAÇÃO039	FLANGE DE POLIPROPILENO NORMA DIN COM JUNTA DN 110	PÇ	8	115,56	924,48	134,97	1.079,79
07.03.07.06	PROPOSTA PAM 001-00028390-Rev3	EXTREMIDADE FLANGE E PONTA COM ABA DE VEDAÇÃO FF° PN10/16 DN 100	PÇ	4	405,46	1.621,84	473,58	1.894,31
07.03.07.07	COTAÇÃO037	FLANGE CEGO EM POLIPROPILENO CHAPA 15MM NORMA DIN DN 110	PÇ	4	148,61	594,44	173,58	694,31
07.03.07.08	COTAÇÃO043	JOELHO 45° DE POLIPROPILENO PAR A SOLDA DN 110	PÇ	4	73,72	294,88	86,10	344,42
07.03.07.09	COTAÇÃO056	LUVA DE REDUÇÃO SOLDÁVEL DE POLIPROPILENO PARA SOLDA DN 110X85	PÇ	4	80,71	322,84	94,27	377,08



PLANILHA ORÇAMENTÁRIA - RELAÇÃO DE MATERIAIS

MUNICÍPIO: PIRACEMA (SEDE) / MINAS GERAIS

OBRA: SISTEMA DE ESGOTAMENTO SANITÁRIO

DATA-BASE DO SINAPI: JUNHO/2019

Item	Código	Discriminação dos Materiais	Unid.	Quant.	Custo Unit. (R\$)	Custo Total (R\$)	Preço Unit. (R\$)	Preço Total (R\$)
07.03.07.10	COTAÇÃO49	JUNÇÃO 45° DE POLIPROPILENO PAR A SOLDA DN 85	PÇ	4	60,51	242,04	70,68	282,70
07.03.07.11	COTAÇÃO104	VÁLVULA DE ESFERA TIPO TP EM POLIPROPILENO PARA SOLDA DN 85	PÇ	8	801,41	6.411,28	936,05	7.488,38
07.03.07.12	COTAÇÃO48	JOELHO 90° DE POLIPROPILENO PARA SOLDA DN 85	PÇ	8	54,28	434,24	63,40	507,19
07.03.07.13	COTAÇÃO44	JOELHO 45° DE POLIPROPILENO PARA SOLDA DN 85	PÇ	4	48,77	195,08	56,96	227,85
07.03.07.14	COTAÇÃO84	TUBO DE POLIPROPILENO PN10 COR PRETA DN 85	M	10,00	56,05	560,50	65,47	654,66
07.03.07.15	PROPOSTA PAM 001-00027059-Rev1	PARAFUSO PARA JUNTA C/FLANGES PN 10 D=16MM X L=80MM	CJ	64	4,59	293,76	5,36	343,11
07.03.07.16	PROPOSTA PAM 001-00028390-Rev3	ARRUELA DE BORRACHA COM ALMA METÁLICA PN 10/16/25/40 DN100	PÇ	8	18,25	146,00	21,32	170,53
07.03.07.17	COTAÇÃO021	CARRINHO GIRICA DE 1340X970X500, DUAS RODAS, CAÇAMBA DE 1000X500X500, CAPACIDADE DE 180 LITROS	UN	8	486,40	3.891,20	568,12	4.544,92
07.03.08	0000738	MATERIAIS DIVERSOS						
07.03.08.01	COTAÇÃO14	CAIXA DE PLACAS DEFLETORAS, COM 16 DEFLETORES, CONFECCIONADA EM POLIPROPILENO	UN	16	9.281,00	148.496,00	10.840,21	173.443,33
07.03.08.02	COTAÇÃO13	CAIXA DE DISTRIBUIÇÃO TIPO 2, CONFECCIONADA EM POLIPROPILENO	UN	2	6.816,00	13.632,00	7.961,09	15.922,18
07.03.08.03	COTAÇÃO022	COIFA CONFECCIONADA EM POLIPROPILENO, CONFORME PROJETO	UN	4	13.213,00	52.852,00	15.432,78	61.731,14
07.03.08.04	COTAÇÃO17	CANALETA DE POLIPROPILENO TIPO 1 (0,10M DE LARGURA E COMPRIMENTO DE 3,20)	UN	8	958,40	7.667,20	1.119,41	8.955,29
07.03.08.05	COTAÇÃO18	CANALETA DE POLIPROPILENO TIPO 2.1 (0,15M DE LARGURA E COMPRIMENTO DE 3,90M)	UN	4	2.053,00	8.212,00	2.397,90	9.591,62
07.03.08.06	COTAÇÃO19	CANALETA DE POLIPROPILENO TIPO 2.2 (0,15M DE LARGURA E COMPRIMENTO DE 5,10M)	UN	4	2.053,00	8.212,00	2.397,90	9.591,62
07.03.08.07	COTAÇÃO20	CANALETA DE POLIPROPILENO TIPO 3 (COMPRIMENTO DE 3,20M)	UN	8	2.053,00	16.424,00	2.397,90	19.183,23
Sub-total - Item 07.03						378.965,12		442.631,26
07.04	000704	ETE - QUEIMADOR DE GÁS						
07.04.01	COTAÇÃO090	TUBO EM AÇO CARBONO ASTM A53 GR A S/COSTURA SCH 80, EXTREMIDADES BISELADAS CONFORME ANSI B 16.1 DN 2"	M	66,00	128,25	8.464,50	149,80	9.886,54
07.04.02	COTAÇÃO098	TUBO EM AÇO CARBONO C/I EXTREMIDADE ROSCA CONF. ANSI B 1.20.1(NPT), OUTRA EXTREMIDADE PONTA E ABA DE VEDAÇÃO = DN 2" L=0,10M	PÇ	4	66,95	267,80	78,20	312,79
07.04.03	COTAÇÃO099	TUBO EM AÇO CARBONO C/I EXTREMIDADE ROSCA CONF. ANSI B 1.20.1(NPT), OUTRA EXTREMIDADE PONTA E ABA DE VEDAÇÃO = DN 2" L=0,30M	PÇ	8	66,95	535,60	78,20	625,58
07.04.04	COTAÇÃO072	TAMPÃO EM FERRO MALEÁVEL ASTM A-197 DIMENSÕES CONF. ANSI B 16.3, ROSCA CONF. ANSI B 1.20.1 (NPT) DN 2"	PÇ	2	57,50	115,00	67,16	134,32
07.04.05	COTAÇÃO030	CURVA 90° EM AÇO CARBONO FORJADO ASTM A 234 GR WPB SCH 40 RAIÃO LONGO EXTREMIDADE BISELADA CONF. ASIN B 16.9 D 2"	PÇ	8	6,70	53,60	7,83	62,60
07.04.06	COTAÇÃO077	TÉ EM AÇO CARBONO FORJADO ASTM A 234 GR WPB SCH 40 EXTREMIDADE BISELADA CONF. ANSI B 16.9 DN 2"	PÇ	7	12,85	89,95	15,01	105,06
07.04.07	COTAÇÃO102	VÁLVULA DE ALÍVIO DE PRESSÃO E VÁCUO MODELO LV 17 CONEXÃO FLANGE ANSI 150, CORPO EM ALUMÍNIO PRESSÃO/VÁCUO DE ABERTURA 30MM/5MM - ASCA OU SIMILAR. DN 2"	PÇ	1	5.149,13	5.149,13	6.014,18	6.014,18
07.04.08	COTAÇÃO091	TUBO EM AÇO CARBONO ASTM A53 GR A S/COSTURA SCH 80, EXTREMIDADES BISELADAS CONFORME ANSI B 16.1 DN 2" - L=0,10M	PÇ	2	66,95	133,90	78,20	156,40
07.04.09	COTAÇÃO042	FLANGE SOBREPOSTO EM AÇO FORJADO ASTM 181 GR11 CLASSE 150 LBS/POL. FACE PLANA REF. ANSI B 16.5 DN 2"	PÇ	27	22,20	599,40	25,93	700,10
07.04.10	COTAÇÃO092	TUBO EM AÇO CARBONO ASTM A53 GR A S/COSTURA SCH 80, EXTREMIDADES BISELADAS CONFORME ANSI B 16.1 DN 2" - L=0,15M	PÇ	2	66,95	133,90	78,20	156,40
07.04.11	COTAÇÃO106	VÁLVULA DE ESFERA TRIPARTIDA CORPO EM AÇO INOX, SEDE EM TEFLON, EXTREMIDADES ROSCADAS CONF. ANSI B 1.20.1 DN 2"	PÇ	7	226,00	1.582,00	263,97	1.847,78
07.04.12	COTAÇÃO066	PARAFUSO TIPO MÁQUINA, CABEÇA E PORÇA HEXAGONAIS, DIMENSÕES CONF. ANSI B 18.2.1 E ANSI B 18.2.2, ROSCA ANSI B 1.1 EM AÇO INOX ASTM A 193/A 194 AISI 316 DN 5/8"x2"	CJ	76	5,25	399,00	6,13	466,03
07.04.13	COTAÇÃO051	JUNTA TIPO INTEGRAL EM PAPELÃO HIDRÁULICO, ESP. 1/8" P/FLANGE 150 LBS/POL, FACE PLANA ASBERIT U-60 - DN 2"	PÇ	19	4,03	76,57	4,71	89,43
07.04.14	COTAÇÃO097	TUBO EM AÇO CARBONO ASTM A53 GR A S/COSTURA SCH 80, EXTREMIDADES BISELADAS CONFORME ANSI B 16.1 DN 2" - L=2,48M	PÇ	1	166,04	166,04	193,93	193,93
07.04.15	COTAÇÃO063	MEDIDOR DE VAZÃO DE BIOGÁS TIPO GAS TURBINE MONTAGEM ENTRE FLANGES CONF. ANSI B 16.5 Q=900M³/DIA - DN 2"	PÇ	1	4.980,00	4.980,00	5.816,64	5.816,64
07.04.16	COTAÇÃO096	TUBO EM AÇO CARBONO ASTM A53 GR A S/COSTURA SCH 80, EXTREMIDADES BISELADAS CONFORME ANSI B 16.1 DN 2" - L=1,22M	PÇ	1	81,68	81,68	95,40	95,40
07.04.17	COTAÇÃO095	TUBO EM AÇO CARBONO ASTM A53 GR A S/COSTURA SCH 80, EXTREMIDADES BISELADAS CONFORME ANSI B 16.1 DN 2" - L=0,50M	PÇ	1	100,43	100,43	117,30	117,30
07.04.18	COTAÇÃO093	TUBO EM AÇO CARBONO ASTM A53 GR A S/COSTURA SCH 80, EXTREMIDADES BISELADAS CONFORME ANSI B 16.1 DN 2" - L=0,20M	PÇ	1	66,95	66,95	78,20	78,20
07.04.19	COTAÇÃO094	TUBO EM AÇO CARBONO ASTM A53 GR A S/COSTURA SCH 80, EXTREMIDADES BISELADAS CONFORME ANSI B 16.1 DN 2" - L=0,42M	PÇ	1	66,95	66,95	78,20	78,20
07.04.20	COTAÇÃO101	VÁLVULA CORTA CHAMAS EM AÇO CARBONO FORJADO EXTREMIDADES FLANGEADAS CONF. ANSI B 16.5 DN 1/2"	PÇ	1	3.900,00	3.900,00	4.555,20	4.555,20
07.04.21	COTAÇÃO03	BOTIJÃO DE GÁS 13 KG	UN	1	140,00	140,00	163,52	163,52
07.04.22	COTAÇÃO069	REGULADOR DE PRESSÃO C/MANÔMETRO DE 0 A 2,5 KG/CM DN 1/2"	PÇ	1	790,00	790,00	922,72	922,72
07.04.23	COTAÇÃO109	VÁLVULA DE SEGURANÇA TIPO CORTA CHAMA DN 1/2"	PÇ	1	3.450,00	3.450,00	4.029,60	4.029,60
07.04.24	COTAÇÃO062	MANGUEIRA DE ALTA PRESSÃO DN 5/8" L=1,20M	PÇ	1	90,00	90,00	105,12	105,12
07.04.25	COTAÇÃO01	ADAPTADOR PARA MANGUEIRA DN 5/8" X 1/2"	PÇ	1	30,00	30,00	35,04	35,04
07.04.26	COTAÇÃO061	MANGUEIRA DE ALTA PRESSÃO DN 1/2" L=0,20M	PÇ	2	30,00	60,00	35,04	70,08
07.04.27	00003908	LUVA DE FERRO GALVANIZADO, COM ROSCA BSP, DE 1/2"	UN	1	3,72	3,72	4,34	4,34
07.04.28	00003455	COTOVELO 90 GRAUS DE FERRO GALVANIZADO, COM ROSCA BSP, DE 1/2"	UN	2	4,25	8,50	4,96	9,93
07.04.29	COTAÇÃO100	TUBO FERRO GALVANIZADO CLASSE 300 LBS DN 1/2"	M	8,00	14,40	115,20	16,82	134,55
07.04.30	COTAÇÃO067	QUEIMADOR DE BIOGÁS MODELO MQ FOKAL OU SIMILAR	PÇ	1	16.900,00	16.900,00	19.739,20	19.739,20
07.04.31	COTAÇÃO070	SELO HIDRÁULICO E SEPARADOR AUTOMÁTICO	PÇ	1	1.995,00	1.995,00	2.330,16	2.330,16
07.04.32	00001790	CURVA 90 GRAUS DE FERRO GALVANIZADO, COM ROSCA BSP FEMEA, DE 2"	UN	2	81,10	162,20	94,72	189,45
Sub-total - Item 07.04						50.707,02		59.225,80
07.05	000705	ETE - LEITOS DE SECAGEM						
07.05.01	COTAÇÃO082	TUBO DE POLIPROPILENO PN10 COR PRETA DN 110	M	12,00	83,11	997,32	97,07	1.164,87
07.05.02	COTAÇÃO045	JOELHO 90° DE POLIPROPILENO PARA S OLDA DN 110	PÇ	4	96,09	384,36	112,23	448,93
07.05.03	COTAÇÃO073	TÉ 90° DE POLIPROPILENO PARA SOLDA DN 110	PÇ	4	107,76	431,04	125,86	503,45
07.05.04	COTAÇÃO023	COLARINHO DE POLIPROPILENO PARA SOLDA DN 110	PÇ	9	41,16	370,44	48,07	432,67
07.05.05	COTAÇÃO039	FLANGE DE POLIPROPILENO NORMA DIN COM JUNTA DN 110	PÇ	9	115,56	1.040,04	134,97	1.214,77
07.05.06	PROPOSTA PAM 001-00028390-Rev3	VÁLVULA EURO 23 C/ FLANGES CORPO CURTO + VOLANTE F** PN10/16 DN 100	PÇ	5	541,31	2.706,55	632,25	3.161,25

PLANILHA ORÇAMENTÁRIA - RELAÇÃO DE MATERIAIS
MUNICÍPIO: PIRACEMA (SEDE) / MINAS GERAIS
OBRA: SISTEMA DE ESGOTAMENTO SANITÁRIO
DATA-BASE DO SINAPI: JUNHO/2019

Item	Código	Discriminação dos Materiais	Unid.	Quant.	Custo Unit. (R\$)	Custo Total (R\$)	Preço Unit. (R\$)	Preço Total (R\$)
07.05.07	00020165	LUVA DE CORRER, PVC SERIE REFORCADA - R, 100 MM, PARA ESGOTO PREDIAL	UN	4	14,51	58,04	16,95	67,79
07.05.08	00009833	TUBO PVC, FLEXIVEL, CORRUGADO, PERFURADO, DN 110 MM, PARA DRENAGEM, SISTEMA IRRIGACAO	M	24,00	9,94	238,56	11,61	278,64
07.05.09	00009836	TUBO PVC SERIE NORMAL, DN 100 MM, PARA ESGOTO PREDIAL (NBR 5688)	M	36,00	8,23	296,28	9,61	346,06
07.05.10	PROPOSTA PAM 001-00027059-Rev1	PARAFUSO PARA JUNTA C/FLANGES PN 10 D=16MM X L=80MM	CJ	72	4,59	330,48	5,36	386,00
07.05.11	PROPOSTA PAM 001-00028390-Rev3	ARRUELA DE BORRACHA COM ALMA METÁLICA PN 10/16/25/40 DN100	PÇ	9	18,25	164,25	21,32	191,84
Sub-total - Item 07.05						7.017,36		8.196,28
07.06	000706	ETE - CASA DO OPERAÇÃO						
07.06.01	0000761	ÁGUA FRIA PREDIAL						
07.06.01.01	00009869	TUBO PVC, SOLDAVEL, DN 32 MM, AGUA FRIA (NBR-5648)	M	18,00	5,23	94,14	6,11	109,96
07.06.01.02	00009868	TUBO PVC, SOLDAVEL, DN 25 MM, AGUA FRIA (NBR-5648)	M	20,00	2,33	46,60	2,72	54,43
07.06.01.03	00009867	TUBO PVC, SOLDAVEL, DN 20 MM, AGUA FRIA (NBR-5648)	M	3,00	1,81	5,43	2,11	6,34
07.06.01.04	00003536	JOELHO PVC, SOLDAVEL, 90 GRAUS, 32 MM, PARA AGUA FRIA PREDIAL	UN	5	1,37	6,85	1,60	8,00
07.06.01.05	00007140	TE SOLDAVEL, PVC, 90 GRAUS, 32 MM, PARA AGUA FRIA PREDIAL (NBR 5648)	UN	2	2,59	5,18	3,03	6,05
07.06.01.06	00000829	BUCHA DE REDUCAO DE PVC, SOLDAVEL, CURTA, COM 32 X 25 MM, PARA AGUA FRIA PREDIAL	UN	2	0,56	1,12	0,65	1,31
07.06.01.07	00000828	BUCHA DE REDUCAO DE PVC, SOLDAVEL, CURTA, COM 25 X 20 MM, PARA AGUA FRIA PREDIAL	UN	2	0,27	0,54	0,32	0,63
07.06.01.08	00007136	TE DE REDUCAO, PVC, SOLDAVEL, 90 GRAUS, 32 MM X 25 MM, PARA AGUA FRIA PREDIAL	UN	1	3,84	3,84	4,49	4,49
07.06.01.09	00007104	TE DE REDUCAO, PVC, SOLDAVEL, 90 GRAUS, 25 MM X 20 MM, PARA AGUA FRIA PREDIAL	UN	1	2,04	2,04	2,38	2,38
07.06.01.10	00009895	UNIAO PVC, SOLDAVEL, 32 MM, PARA AGUA FRIA PREDIAL	UN	2	9,17	18,34	10,71	21,42
07.06.01.11	00009906	UNIAO PVC, SOLDAVEL, 25 MM, PARA AGUA FRIA PREDIAL	UN	1	5,59	5,59	6,53	6,53
07.06.01.12	00003515	JOELHO PVC, SOLDAVEL, COM BUCHA DE LATAO, 90 GRAUS, 20 MM X 1/2", PARA AGUA FRIA PREDIAL	UN	2	3,56	7,12	4,16	8,32
07.06.01.13	00003524	JOELHO PVC, SOLDAVEL, COM BUCHA DE LATAO, 90 GRAUS, 25 MM X 3/4", PARA AGUA FRIA PREDIAL	UN	2	4,55	9,10	5,31	10,63
07.06.01.14	00007122	TE PVC, SOLDAVEL, COM BUCHA DE LATAO NA BOLSA CENTRAL, 90 GRAUS, 25 MM X 3/4", PARA AGUA FRIA PREDIAL	UN	2	6,90	13,80	8,06	16,12
07.06.01.15	00000108	ADAPTADOR PVC SOLDAVEL CURTO COM BOLSA E ROSCA, 32 MM X 1", PARA AGUA FRIA	UN	6	1,14	6,84	1,33	7,99
07.06.01.16	00000065	ADAPTADOR PVC SOLDAVEL CURTO COM BOLSA E ROSCA, 25 MM X 3/4", PARA AGUA FRIA	UN	3	0,55	1,65	0,64	1,93
07.06.01.17	107	ADAPTADOR PVC SOLDAVEL CURTO COM BOLSA E ROSCA, 20 MM X 1/2", PARA AGUA FRIA	UN	1	0,44	0,44	0,51	0,51
07.06.01.18	3529	JOELHO PVC, SOLDAVEL, 90 GRAUS, 25 MM, PARA AGUA FRIA PREDIAL	UN	10	0,46	4,60	0,54	5,37
07.06.01.19	00003906	LUVA SOLDAVEL COM ROSCA, PVC, 25 MM X 3/4", PARA AGUA FRIA PREDIAL	UN	1	1,02	1,02	1,19	1,19
07.06.01.20	00003859	LUVA SOLDAVEL COM ROSCA, PVC, 20 MM X 1/2", PARA AGUA FRIA PREDIAL	UN	1	0,85	0,85	0,99	0,99
07.06.01.21	00006024	REGISTRO PRESSAO COM ACABAMENTO E CANOPLA CROMADA, SIMPLES, BITOLA 3/4 " (REF 1416)	UN	1	51,14	51,14	59,73	59,73
07.06.01.22	00006013	REGISTRO GAVETA COM ACABAMENTO E CANOPLA CROMADOS, SIMPLES, BITOLA 1 " (REF 1509)	UN	3	66,37	199,11	77,52	232,56
07.06.01.23	00006005	REGISTRO GAVETA COM ACABAMENTO E CANOPLA CROMADOS, SIMPLES, BITOLA 3/4 " (REF 1509)	UN	1	54,22	54,22	63,33	63,33
07.06.01.24	00000068	ADAPTADOR PVC SOLDAVEL, COM FLANGES LIVRES, 32 MM X 1", PARA CAIXA D'AGUA	UN	3	12,03	36,09	14,05	42,15
07.06.01.25	00000114	ADAPTADOR PVC SOLDAVEL, COM FLANGES LIVRES, 25 MM X 3/4", PARA CAIXA D'AGUA	UN	1	7,86	7,86	9,18	9,18
07.06.01.26	00003542	JOELHO PVC, SOLDAVEL, 90 GRAUS, 20 MM, PARA AGUA FRIA PREDIAL	UN	2	0,33	0,66	0,39	0,77
07.06.01.27	00011830	TORNEIRA DE BOIA CONVENCIONAL PARA CAIXA D'AGUA, 3/4", COM HASTE E TORNEIRA METALICOS E BALAO PLASTICO	UN	1	12,75	12,75	14,89	14,89
07.06.02	0000762	ESGOTO PREDIAL						
07.06.02.01	00009841	TUBO PVC, SERIE R, DN 100 MM, PARA ESGOTO OU AGUAS PLUVIAIS PREDIAL (NBR 5688)	M	12,00	20,31	243,72	23,72	284,66
07.06.02.02	00009839	TUBO PVC, SERIE R, DN 75 MM, PARA ESGOTO OU AGUAS PLUVIAIS PREDIAL (NBR 5688)	M	3,00	11,59	34,77	13,54	40,61
07.06.02.03	00020068	TUBO PVC, SERIE R, DN 50 MM, PARA ESGOTO OU AGUAS PLUVIAIS PREDIAL (NBR 5688)	M	9,00	8,84	79,56	10,33	92,93
07.06.02.04	00020067	TUBO PVC, SERIE R, DN 40 MM, PARA ESGOTO OU AGUAS PLUVIAIS PREDIAL (NBR 5688)	M	12,00	7,09	85,08	8,28	99,37
07.06.02.05	00001970	CURVA PVC LONGA 90 GRAUS, 100 MM, PARA ESGOTO PREDIAL	UN	2	26,06	52,12	30,44	60,88
07.06.02.06	00006142	CONJUNTO DE LIGACAO PARA BACIA SANITARIA AJUSTAVEL, EM PLASTICO BRANCO, COM TUBO, CANOPLA E ESPUDE	UN	1	5,60	5,60	6,54	6,54
07.06.02.07	39319	TERMINAL DE VENTILACAO, 50 MM, SERIE NORMAL, ESGOTO PREDIAL	UN	1	3,86	3,86	4,51	4,51
07.06.02.08	20179	TE, PVC, SERIE R, 100 X 100 MM, PARA ESGOTO PREDIAL	UN	1	29,48	29,48	34,43	34,43
07.06.02.09	00003526	JOELHO PVC, SOLDAVEL, PB, 90 GRAUS, DN 50 MM, PARA ESGOTO PREDIAL	UN	1	1,41	1,41	1,65	1,65
07.06.02.10	00003848	LUVA DE CORRER, PVC, DN 50 MM, PARA ESGOTO PREDIAL	UN	2	5,78	11,56	6,75	13,50
07.06.02.11	COTAÇÃO 15	CAIXA SECA 100X40	UN	2	6,48	12,96	7,57	15,14
07.06.02.12	00011714	CAIXA SIFONADA PVC, 150 X 185 X 75 MM, COM GRELHA QUADRADA BRANCA	UN	1	31,43	31,43	36,71	36,71
07.06.02.13	00005103	CAIXA SIFONADA PVC, 100 X 100 X 50 MM, COM GRELHA REDONDA BRANCA	UN	2	9,98	19,96	11,66	23,31
07.06.02.14	00003517	JOELHO PVC, SOLDAVEL, BB, 90 GRAUS, DN 40 MM, PARA ESGOTO PREDIAL	UN	14	2,06	28,84	2,41	33,69
07.06.02.15	00010835	JOELHO PVC, COM BOLSA E ANEL, 90 GRAUS, DN 40 X *38" MM, SERIE NORMAL, PARA ESGOTO PREDIAL	UN	3	2,25	6,75	2,63	7,88
07.06.02.16	00003893	LUVA DE CORRER, PVC, DN 100 MM, PARA ESGOTO PREDIAL	UN	1	9,51	9,51	11,11	11,11
07.06.02.17	00006145	SIFAO PLASTICO TIPO COPO PARA PIA AMERICANA 1.1/2 X 1.1/2 "	UN	2	13,07	26,14	15,27	30,53
07.06.02.18	COTAÇÃO 2	ADAPTADOR PARA SAÍDA DE VS DN 100	UN	2	21,12	42,24	24,67	49,34
07.06.02.19	00020086	BUCHA DE REDUCAO DE PVC, SOLDAVEL, LONGA, 50 X 40 MM, PARA ESGOTO PREDIAL	UN	1	1,30	1,30	1,52	1,52
07.06.02.20	3662	JUNCAO SIMPLES, PVC, DN 50 X 50 MM, SERIE NORMAL PARA ESGOTO PREDIAL	UN	1	4,98	4,98	5,82	5,82
07.06.03	0000763	INSTALAÇÕES ELÉTRICAS						
07.06.03.01	00002685	ELETRODUTO DE PVC RIGIDO ROSCAVEL DE 1 ", SEM LUVA	M	30,00	4,14	124,20	4,84	145,07
07.06.03.02	00002680	ELETRODUTO DE PVC RIGIDO ROSCAVEL DE 1 1/2 ", SEM LUVA	M	60,00	6,06	363,60	7,08	424,68



PLANILHA ORÇAMENTÁRIA - RELAÇÃO DE MATERIAIS

MUNICÍPIO: PIRACEMA (SEDE) / MINAS GERAIS

OBRA: SISTEMA DE ESGOTAMENTO SANITÁRIO

DATA-BASE DO SINAPI: JUNHO/2019

Item	Código	Discriminação dos Materiais	Unid.	Quant.	Custo Unit. (R\$)	Custo Total (R\$)	Preço Unit. (R\$)	Preço Total (R\$)
07.06.03.03	00001884	CURVA 90 GRAUS, LONGA, DE PVC RIGIDO ROSCAVEL, DE 1", PARA ELETRODUTO	UN	10	2,99	29,90	3,49	34,92
07.06.03.04	00001875	CURVA 90 GRAUS, LONGA, DE PVC RIGIDO ROSCAVEL, DE 1 1/2", PARA ELETRODUTO	UN	2	4,09	8,18	4,78	9,55
07.06.03.05	00001892	LUVA EM PVC RIGIDO ROSCAVEL, DE 1", PARA ELETRODUTO	UN	25	1,19	29,75	1,39	34,75
07.06.03.06	00001893	LUVA EM PVC RIGIDO ROSCAVEL, DE 1 1/2", PARA ELETRODUTO	UN	2	2,55	5,10	2,98	5,96
07.06.03.07	COTAÇÃO04	BRACADEIRA C/ PARAFUSO D = 1"	UN	20	0,70	14,00	0,82	16,35
07.06.03.08	394	ABRACADEIRA EM AÇO PARA AMARRACAO DE ELETRODUTOS, TIPO D, COM 1 1/2" E PARAFUSO DE FIXACAO	UN	4	1,18	4,72	1,38	5,51
07.06.03.09	COTAÇÃO053	LUMINÁRIA PARA ILUMINAÇÃO DE INTERIORES, DE SOBREPOR, PARA DUAS LÂMPADAS DE 32 W, FABRICADA EM CHAPA DE AÇO FOSFATIZADA, FORNECIDA COM LAMPADAS, REATOR DE PARTIDA RÁPIDA E ALTO FATOR DE POTÊNCIA E SOQUETES ANTIVIBRATÓRIOS.	CJ	5	500,82	2.504,09	584,95	2.924,78
07.06.03.10	COTAÇÃO052	LUMINÁRIA PARA ILUMINAÇÃO DE INTERIORES, DE SOBREPOR, PARA DUAS LÂMPADAS DE 16 W, FABRICADA EM CHAPA DE AÇO FOSFATIZADA, FORNECIDA COM LAMPADAS, REATOR DE PARTIDA RÁPIDA E ALTO FATOR DE POTÊNCIA E SOQUETES ANTIVIBRATÓRIOS.	CJ	3	433,64	1.300,91	506,49	1.519,46
07.06.03.11	COTAÇÃO011	CAIXA DE CONDULETE EM ALUMÍNIO FUNDIDO, COM TAMPA APARAFUSADA E ENTRADAS ROSQUEÁVEIS, FORNECIDA C/UMA TOMADA UNIVERSAL 2P+T, 25A-250V - 1" TIPO "E"	UN	4	18,53	74,12	21,64	86,57
07.06.03.12	COTAÇÃO010	CAIXA DE CONDULETE EM ALUMÍNIO FUNDIDO, COM TAMPA APARAFUSADA E ENTRADAS ROSQUEÁVEIS, FORNECIDA C/UMA TOMADA UNIVERSAL 2P+T, 25A-250V - 1" - TIPO "C"	UN	2	30,80	61,60	35,97	71,95
07.06.03.13	COTAÇÃO09	CAIXA DE CONDULETE EM ALUMÍNIO FUNDIDO, COM TAMPA APARAFUSADA E ENTRADAS ROSQUEÁVEIS, FORNECIDA C/UMA TOMADA PARA TELEFONE - 4P - PADRÃO TELEBRÁS - 1" - TIPO "E"	UN	1	38,41	38,41	44,86	44,86
07.06.03.14	COTAÇÃO012	CAIXA DE CONDULETE EM ALUMÍNIO FUNDIDO, COM TAMPA APARAFUSADA E ENTRADAS ROSQUEÁVEIS, TIPO "E" - Ø1" - 1 INTERRUPTOR SIMPLES - 10A - 250V.	UN	5	15,77	78,85	18,42	92,10
07.06.03.15	COTAÇÃO06	CAIXA DE CONDULETE EM ALUMÍNIO FUNDIDO, COM TAMPA APARAFUSADA E ENTRADAS ROSQUEÁVEIS, C/ TAMPA LISA - 1" - TIPO "LR"	UN	5	19,29	96,45	22,53	112,65
07.06.03.16	COTAÇÃO05	CAIXA DE CONDULETE EM ALUMÍNIO FUNDIDO, COM TAMPA APARAFUSADA E ENTRADAS ROSQUEÁVEIS, C/ TAMPA LISA - 1" - TIPO "LL"	UN	5	19,29	96,45	22,53	112,65
07.06.03.17	COTAÇÃO07	CAIXA DE CONDULETE EM ALUMÍNIO FUNDIDO, COM TAMPA APARAFUSADA E ENTRADAS ROSQUEÁVEIS, C/ TAMPA LISA - 1" - TIPO "T"	UN	15	19,38	290,70	22,64	339,54
07.06.03.18	COTAÇÃO08	CAIXA DE CONDULETE EM ALUMÍNIO FUNDIDO, COM TAMPA APARAFUSADA E ENTRADAS ROSQUEÁVEIS, C/ TAMPA LISA - 1" - TIPO "X"	UN	2	19,38	38,76	22,64	45,27
07.06.03.19	39176	BUCHA EM ALUMINIO, COM ROSCA, DE 1", PARA ELETRODUTO	UN	6	0,75	4,50	0,88	5,26
07.06.03.20	0007632	ARRUELA ALUMINIO FUNDIDO P/ ELETRODUTO 25MM (1")						
07.06.03.21	00076321	BUCHA ALUMINIO FUNDIDO P/ ELETRODUTO 40MM (1.1/2")						
07.06.03.22	39212	ARRUELA EM ALUMINIO, COM ROSCA, DE 1 1/2", PARA ELETRODUTO	UN	2	1,11	2,22	1,30	2,59
07.06.03.23	00000984	CABO DE COBRE, RIGIDO, CLASSE 2, ISOLACAO EM PVC/A, ANTICHAMA BWF-B, 1 CONDUTOR, 450/750 V, SECAO NOMINAL 2,5 MM2	M	140,00	1,65	231,00	1,93	269,81
07.06.03.24	00001003	CABO DE COBRE, RIGIDO, CLASSE 2, ISOLACAO EM PVC/A, ANTICHAMA BWF-B, 1 CONDUTOR, 450/750 V, SECAO NOMINAL 4 MM2	M	60,00	2,42	145,20	2,83	169,59
07.06.03.25	00000985	CABO DE COBRE, RIGIDO, CLASSE 2, ISOLACAO EM PVC/A, ANTICHAMA BWF-B, 1 CONDUTOR, 450/750 V, SECAO NOMINAL 10 MM2	M	80,00	4,79	383,20	5,59	447,58
07.06.03.26	00000416	GRAMPO METALICO TIPO OLHAL PARA HASTE DE ATERRAMENTO DE 3/4", CONDUTOR DE "10" A 50 MM2	UN	8	4,28	34,24	5,00	39,99
07.06.03.27	3378	TEM PROCESSO DE DESATIVACAO! HASTE DE ATERRAMENTO EM AÇO COM 3,00 M DE COMPRIMENTO E DN = 3/4", REVESTIDA COM BAIXA CAMADA DE COBRE, SEM CONECTOR	UN	4	41,42	165,68	48,38	193,51
07.06.03.28	00002681	ELETRODUTO DE PVC RIGIDO ROSCAVEL DE 2", SEM LUVA	M	12,00	9,91	118,92	11,57	138,90
07.06.03.29	COTAÇÃO071	SUPORTE PARA FIXAÇÃO DE ELETRODUTO 2" EM PAREDE.	UN	12	7,19	86,28	8,40	100,78
07.06.03.30	COTAÇÃO078	TERMINAL AÉREO PARA SISTEMA DE CAPTAÇÃO DO SPDA, DE LATÃO, ALTURA 600 MM, FORNECIDO COM CONECTOR PARA CABO 35 MM² E DUAS BUCHAS DE EXPANSÃO, PARA FUSOS E ARRUELAS.	UN	4	5,84	23,36	6,82	27,28
07.06.03.31	00034653	DISJUNTOR TIPO DIN/IEC, MONOPOLAR DE 6 ATE 32A	UN	10	9,12	91,20	10,65	106,52
07.06.03.32	00034709	DISJUNTOR TIPO DIN/IEC, TRIPOLAR DE 10 ATE 50A	UN	4	64,04	256,16	74,80	299,19
07.06.03.33	00002388	DISJUNTOR TIPO NEMA, BIPOLAR 10 ATE 50 A, TENSAO MAXIMA 415 V	UN	3	63,56	190,68	74,24	222,71
Sub-total - Item 07.06						8.220,62		9.601,68
07.07	000707	INTERLIGAÇÃO, ESGOTAMENTO E ÁGUA DE SERVIÇO						
07.07.01	0000771	CAIXA DE DISTRIBUIÇÃO 1 A CAIXA DE DISTRIBUIÇÃO 2						
07.07.01.01	COTAÇÃO087	TUBO DE POLIPROPILENO PN6 COR PRETA DN 75	M	35,00	33,12	1.159,20	38,68	1.353,95
07.07.01.02	COTAÇÃO034	CURVA RL 90° DE POLIPROPILENO PARA SOLDA DN75MM	UN	12	55,96	671,52	65,36	784,34
07.07.01.03	COTAÇÃO059	LUVA SOLDÁVEL DE POLIPROPILENO DN 75MM	UN	24	23,97	575,28	28,00	671,93
07.07.01.04	COTAÇÃO105	VÁLVULA DE ESFERA TIPO WT EM POLIPROPILENO PARA SOLDA DN 2.1/2"	UN	4	264,38	1.057,52	308,80	1.235,18
07.07.01.05	COTAÇÃO024	COLARINHO DE POLIPROPILENO PARA SOLDA DN 75MM	UN	4	19,71	78,84	23,02	92,09
07.07.01.06	COTAÇÃO040	FLANGE DE POLIPROPILENO NORMA DIN COM JUNTA DN 75MM	UN	4	90,48	361,92	105,68	422,72
07.07.01.07	COTAÇÃO047	JOELHO 90° DE POLIPROPILENO PARA SOLDA DN 75MM	UN	4	43,05	172,20	50,28	201,13
07.07.01.08	PROPOSTA PAM 001-00027059-Rev1	PARAFUSO PARA JUNTA C/FLANGES PN 10 D=16MM X L=80MM	UN	32	4,59	146,88	5,36	171,56
07.07.01.09	PROPOSTA PAM 001-00028390-Rev3	ARRUELA DE BORRACHA COM ALMA METÁLICA PN 10/16/25/40 DN80	UN	4	15,08	60,32	17,61	70,45
07.07.02	0000772	DESCARTE DE LODO AO LEITO DE SECAGEM						
07.07.02.01	COTAÇÃO085	TUBO DE POLIPROPILENO PN10 COR PRETA DN110MM	M	16,00	83,11	1.329,76	97,07	1.553,16
07.07.02.02	COTAÇÃO074	TÉ 90° DE POLIPROPILENO PARA SOLDA DN110MM	UN	1	107,76	107,76	125,86	125,86
07.07.03	0000773	DESCARTE DE LODO EXCEDENTE À EE-01						
07.07.03.01	COTAÇÃO088	TUBO DE POLIPROPILENO PN6 COR PRETA DN85MM	M	12,00	56,05	672,60	65,47	785,60
07.07.03.02	COTAÇÃO075	TÉ 90° DE POLIPROPILENO PARA SOLDA DN85MM	UN	2	60,51	121,02	70,68	141,35
07.07.03.03	38032	TUBO PVC CORRUGADO, PAREDE DUPLA, JE, DN 150 MM, REDE COLETORA ESGOTO	M	42,00	24,09	1.011,78	28,14	1.181,76
07.07.03.04	COTAÇÃO089	TUBO DE PVC, PONTA E BOLSA, JE PARA COLETORES DE ESGOTO COM ANEL DE BORRACHA, DIÂMETRO = 100 MM, VINILFORT DA TIGRE OU SIMILAR	M	6,00	11,90	71,40	13,90	83,40
07.07.03.05	00006240	TAMPAO FOFO SIMPLES COM BASE, CLASSE D400 CARGA MAX 40 T, REDONDO TAMPA 600 MM, REDE PLUVIAL/ESGOTO	UN	2	364,10	728,20	425,27	850,54
07.07.04	0000774	EFLUENTE FINAL À LANÇAMENTO FINAL						

PLANILHA ORÇAMENTÁRIA - RELAÇÃO DE MATERIAIS

MUNICÍPIO: PIRACEMA (SEDE) / MINAS GERAIS

OBRA: SISTEMA DE ESGOTAMENTO SANITÁRIO

DATA-BASE DO SINAPI: JUNHO/2019

Item	Código	Discriminação dos Materiais	Unid.	Quant.	Custo Unit. (R\$)	Custo Total (R\$)	Preço Unit. (R\$)	Preço Total (R\$)
07.07.04.01	COTAÇÃO88	TUBO DE POLIPROPILENO PN6 COR PRETA DN85MM	M	12,00	56,05	672,60	65,47	785,60
07.07.04.02	38032	TUBO PVC CORRUGADO, PAREDE DUPLA, JE, DN 150 MM, REDE COLETORA ESGOTO	M	78,00	24,09	1.879,02	28,14	2.194,70
07.07.04.03	7740	TUBO CONCRETO ARMADO, CLASSE EA-2, PB JE, DN 400 MM, PARA ESGOTO SANITÁRIO (NBR 8890)	M	10,00	102,72	1.027,20	119,98	1.199,77
07.07.04.04	9837	TUBO PVC SERIE NORMAL, DN 75 MM, PARA ESGOTO PREDIAL (NBR 5688)	M	12,00	7,29	87,48	8,51	102,18
07.07.04.05	00006240	TAMPAO FOFO SIMPLES COM BASE, CLASSE D400 CARGA MAX 40 T, REDONDO TAMPA 600 MM, REDE PLUVIAL/ESGOTO	UN	8	364,10	2.912,80	425,27	3.402,15
07.07.05	0000775	ETE - ÁGUA DE SERVIÇO						
07.07.05.01	00009869	TUBO PVC, SOLDAVEL, DN 32 MM, AGUA FRIA (NBR-5648)	M	120,00	5,23	627,60	6,11	733,04
07.07.05.02	00009868	TUBO PVC, SOLDAVEL, DN 25 MM, AGUA FRIA (NBR-5648)	M	108,00	2,33	251,64	2,72	293,92
07.07.05.03	7140	TE SOLDAVEL, PVC, 90 GRAUS, 32 MM, PARA AGUA FRIA PREDIAL (NBR 5648)	UN	1	2,59	2,59	3,03	3,03
07.07.05.04	7139	TE SOLDAVEL, PVC, 90 GRAUS, 25 MM, PARA AGUA FRIA PREDIAL (NBR 5648)	UN	3	0,78	2,34	0,91	2,73
07.07.05.05	7136	TE DE REDUCAO, PVC, SOLDAVEL, 90 GRAUS, 32 MM X 25 MM, PARA AGUA FRIA PREDIAL	UN	4	3,84	15,36	4,49	17,94
07.07.05.06	00003529	JOELHO PVC, SOLDAVEL, 90 GRAUS, 25 MM, PARA AGUA FRIA PREDIAL	UN	5	0,46	2,30	0,54	2,69
07.07.05.07	00000829	BUCHA DE REDUCAO DE PVC, SOLDAVEL, CURTA, COM 32 X 25 MM, PARA AGUA FRIA PREDIAL	UN	2	0,56	1,12	0,65	1,31
07.07.05.08	00003501	JOELHO, PVC SOLDAVEL, 45 GRAUS, 32 MM, PARA AGUA FRIA PREDIAL	UN	1	2,71	2,71	3,17	3,17
07.07.05.09	00003536	JOELHO PVC, SOLDAVEL, 90 GRAUS, 32 MM, PARA AGUA FRIA PREDIAL	UN	1	1,37	1,37	1,60	1,60
07.07.05.10	3529	JOELHO PVC, SOLDAVEL, 90 GRAUS, 25 MM, PARA AGUA FRIA PREDIAL	UN	2	0,46	0,92	0,54	1,07
07.07.05.11	00000065	ADAPTADOR PVC SOLDAVEL CURTO COM BOLSA E ROSCA, 25 MM X 3/4", PARA AGUA FRIA	UN	5	0,55	2,75	0,64	3,21
07.07.05.12	00003505	JOELHO PVC, ROSCAVEL, 90 GRAUS, 3/4", PARA AGUA FRIA PREDIAL	UN	4	2,20	8,80	2,57	10,28
07.07.05.13	00009859	TUBO PVC ROSCAVEL, 3/4", AGUA FRIA PREDIAL	M	2,00	6,28	12,56	7,34	14,67
07.07.05.14	00006032	REGISTRO DE ESFERA, PVC, COM VOLANTE, VS, ROSCAVEL, DN 3/4", COM CORPO DIVIDIDO	UN	4	15,07	60,28	17,60	70,41
07.07.05.15	87	ADAPTADOR PVC SOLDAVEL, LONGO, COM FLANGE LIVRE, 25 MM X 3/4", PARA CAIXA D' AGUA	UN	6	11,04	66,24	12,89	77,37
07.07.05.16	21009	TUBO ACO GALVANIZADO COM COSTURA, CLASSE LEVE, DN 20 MM (3/4"), E = 2,25 MM, *1,3* KG/M (NBR 5580)	M	17,00	13,66	232,22	15,95	271,23
07.07.05.17	00006295	TE DE FERRO GALVANIZADO, DE 3/4"	UN	1	8,23	8,23	9,61	9,61
07.07.05.18	00003456	COTOVELO 90 GRAUS DE FERRO GALVANIZADO, COM ROSCA BSP, DE 3/4"	UN	4	6,36	25,44	7,43	29,71
07.07.05.19	00004178	NIPLE DE FERRO GALVANIZADO, COM ROSCA BSP, DE 3/4"	UN	2	4,80	9,60	5,61	11,21
07.07.05.20	00011749	VALVULA DE ESFERA BRUTA EM BRONZE, BITOLA 3/4" (REF 1552-B)	UN	2	36,45	72,90	42,57	85,15
Sub-total - Item 07.07						16.312,27		19.052,73
07.09	000709	ETE - DESINFECÇÃO						
07.09.01	PROPOSTA PAM 001-00028390-Rev3	EXTREMIDADE FLANGE E PONTA COM ABA DE VEDAÇÃO F" PN10/16 DN 150	PÇ	2	605,88	1.211,76	707,67	1.415,34
07.09.02	PROPOSTA PAM 001-00028390-Rev3	CURVA 90° COM FLANGES F" PN10/16 DN 150	PÇ	4	282,35	1.129,40	329,78	1.319,14
07.09.03	PROPOSTA PAM 001-00028390-Rev1	TUBO COM FLANGES F" PN10/16 DN 150 L=1,40M	PÇ	1	1.232,54	1.232,54	1.439,61	1.439,61
07.09.04	PROPOSTA PAM 001-00027059-Rev1	TOCO COM FLANGES F" PN10/16 DN 150 L=0,25M	PÇ	2	381,59	763,18	445,70	891,39
07.09.05	PROPOSTA PAM 001-00028390-Rev3	TÊ COM FLANGES F" PN10/16 DN 150	PÇ	2	517,78	1.035,56	604,77	1.209,53
07.09.06	PROPOSTA PAM 001-00028390-Rev1	TOCO COM FLANGES F" PN10/16 DN 150 L=0,50M	PÇ	1	485,98	485,98	567,62	567,62
07.09.07	PROPOSTA PAM 001-00028390-Rev1	JUNTA DE DESMONTAGEM TRAVADA AXIALMENTE F" PN10/16 DN 150	PÇ	2	2.909,14	5.818,28	3.397,88	6.795,75
07.09.08	COTAÇÃO16	CÂMARA UV COM FLANGES DIN 2576 PN 10 (UNCLUSIVE MONTAGEM).	UN	1	75.000,00	75.000,00	87.600,00	87.600,00
07.09.09	PROPOSTA PAM 001-00027059-Rev1	VALVULA EURO 23 C/ FLANGES CORPO CURTO + VOLANTE F" PN10/16 DN 150	PÇ	3	833,17	2.499,51	973,14	2.919,43
07.09.10	PROPOSTA PAM 001-00027059-Rev1	PARAFUSO PARA JUNTA C/FLANGES PN 10 D=20MM X L=90MM	CJ	112	11,46	1.283,52	13,39	1.499,15
07.09.11	PROPOSTA PAM 001-00028390-Rev3	ARRUELA DE BORRACHA COM ALMA METÁLICA PN 10/16/25/40 DN150	PÇ	14	27,27	381,78	31,85	445,92
07.09.12	11711	RALO SECO PVC CONICO, 100 X 40 MM, COM GRELHA QUADRADA	UN	1	7,30	7,30	8,53	8,53
07.09.13	9835	TUBO PVC SERIE NORMAL, DN 40 MM, PARA ESGOTO PREDIAL (NBR 5688)	M	6,00	2,96	17,76	3,46	20,74
07.09.14	20148	JOELHO, PVC SERIE R, 45 GRAUS, DN 40 MM, PARA ESGOTO PREDIAL	UN	2	2,58	5,16	3,01	6,03
07.09.15	11741	RALO SIFONADO PVC CILINDRICO, 100 X 40 MM, COM GRELHA REDONDA BRANCA	UN	1	5,14	5,14	6,00	6,00
07.09.16	9837	TUBO PVC SERIE NORMAL, DN 75 MM, PARA ESGOTO PREDIAL (NBR 5688)	M	1,00	7,29	7,29	8,51	8,51
07.09.17	9836	TUBO PVC SERIE NORMAL, DN 100 MM, PARA ESGOTO PREDIAL (NBR 5688)	M	18,00	8,23	148,14	9,61	173,03
07.09.18	20151	JOELHO, PVC SERIE R, 45 GRAUS, DN 100 MM, PARA ESGOTO PREDIAL	UN	2	12,98	25,96	15,16	30,32
07.09.19	COTAÇÃO108	VALVULA DE RETENÇÃO PVC TIPO PB DN 100	PÇ	1	76,47	76,47	89,32	89,32
07.09.20	20044	REDUCAO EXCENTRICA PVC P/ ESG PREDIAL DN 100 X 75MM	UN	1	4,87	4,87	5,69	5,69
Sub-total - Item 07.09						91.139,60		106.451,05
07.10	000710	ETE - INSTALAÇÕES ELÉTRICAS						
07.10.01	0000701	INSTALAÇÕES ELÉTRICAS DA EE-FINAL						
07.10.01.01	COTAÇÃO64	PADRAO POLIFASICO COMPLETO EM POSTE GALV DE 3" X 5,0M	UN	1	710,75	710,75	830,16	830,16
07.10.01.02	00002680	ELETRODUTO DE PVC RIGIDO ROSCAVEL DE 1 1/2", SEM LUVA	M	60,00	6,06	363,60	7,08	424,68
07.10.01.03	00002681	ELETRODUTO DE PVC RIGIDO ROSCAVEL DE 2", SEM LUVA	M	60,00	9,91	594,60	11,57	694,49
07.10.01.04	00002674	ELETRODUTO DE PVC RIGIDO ROSCAVEL DE 3/4", SEM LUVA	M	120,00	2,65	318,00	3,10	371,42
07.10.01.05	00001875	CURVA 90 GRAUS, LONGA, DE PVC RIGIDO ROSCAVEL, DE 1 1/2", PARA ELETRODUTO	UN	4	4,09	16,36	4,78	19,11



PLANILHA ORÇAMENTÁRIA - RELAÇÃO DE MATERIAIS

MUNICÍPIO: PIRACEMA (SEDE) / MINAS GERAIS

OBRA: SISTEMA DE ESGOTAMENTO SANITÁRIO

DATA-BASE DO SINAPI: JUNHO/2019

Item	Código	Discriminação dos Materiais	Unid.	Quant.	Custo Unit. (R\$)	Custo Total (R\$)	Preço Unit. (R\$)	Preço Total (R\$)
07.10.01.06	00001876	CURVA 90 GRAUS, LONGA, DE PVC RIGIDO ROSCAVEL, DE 2", PARA ELETRODUTO	UN	4	6,64	26,56	7,76	31,02
07.10.01.07	00001879	CURVA 90 GRAUS, LONGA, DE PVC RIGIDO ROSCAVEL, DE 3/4", PARA ELETRODUTO	UN	12	1,97	23,64	2,30	27,61
07.10.01.08	00001893	LUVA EM PVC RIGIDO ROSCAVEL, DE 1 1/2", PARA ELETRODUTO	UN	12	2,55	30,60	2,98	35,74
07.10.01.09	00001894	LUVA EM PVC RIGIDO ROSCAVEL, DE 2", PARA ELETRODUTO	UN	12	3,69	44,28	4,31	51,72
07.10.01.10	00001891	LUVA EM PVC RIGIDO ROSCAVEL, DE 3/4", PARA ELETRODUTO	UN	28	0,85	23,80	0,99	27,80
07.10.01.11	39212	ARRUELA EM ALUMINIO, COM ROSCA, DE 1 1/2", PARA ELETRODUTO	UN	20	1,11	22,20	1,30	25,93
07.10.01.12	39178	BUCHA EM ALUMINIO, COM ROSCA, DE 1 1/2", PARA ELETRODUTO	UN	20	1,27	25,40	1,48	29,67
07.10.01.13	39213	ARRUELA EM ALUMINIO, COM ROSCA, DE 2", PARA ELETRODUTO	UN	36	1,46	52,56	1,71	61,39
07.10.01.14	39179	BUCHA EM ALUMINIO, COM ROSCA, DE 2", PARA ELETRODUTO	UN	36	3,05	109,80	3,56	128,25
07.10.01.15	39209	ARRUELA EM ALUMINIO, COM ROSCA, DE 3/4", PARA ELETRODUTO	UN	40	0,36	14,40	0,42	16,82
07.10.01.16	39175	BUCHA EM ALUMINIO, COM ROSCA, DE 3/4", PARA ELETRODUTO	UN	40	0,70	28,00	0,82	32,70
07.10.01.17	00000394	ABRACADEIRA EM AÇO PARA AMARRAÇÃO DE ELETRODUTOS, TIPO D, COM 1 1/2" E PARAFUSO DE FIXAÇÃO	UN	8	1,18	9,44	1,38	11,03
07.10.01.18	00000396	ABRACADEIRA EM AÇO PARA AMARRAÇÃO DE ELETRODUTOS, TIPO D, COM 2" E PARAFUSO DE FIXAÇÃO	UN	8	1,32	10,56	1,54	12,33
07.10.01.19	00000400	ABRACADEIRA EM AÇO PARA AMARRAÇÃO DE ELETRODUTOS, TIPO D, COM 3/4" E PARAFUSO DE FIXAÇÃO	UN	20	0,60	12,00	0,70	14,02
07.10.01.20	00001022	CABO DE COBRE, FLEXIVEL, CLASSE 4 OU 5, ISOLAÇÃO EM PVC/A, ANTICHAMA BWF-B, COBERTURA PVC-ST1, ANTICHAMA BWF-B, 1 CONDUTOR, 0,6/1 KV, SECAO NOMINAL 2,5 MM2	M	600,00	1,57	942,00	1,83	1.100,26
07.10.01.21	00001020	CABO DE COBRE, FLEXIVEL, CLASSE 4 OU 5, ISOLAÇÃO EM PVC/A, ANTICHAMA BWF-B, COBERTURA PVC-ST1, ANTICHAMA BWF-B, 1 CONDUTOR, 0,6/1 KV, SECAO NOMINAL 10 MM2	M	250,00	4,92	1.230,00	5,75	1.436,64
07.10.01.22	00001021	CABO DE COBRE, FLEXIVEL, CLASSE 4 OU 5, ISOLAÇÃO EM PVC/A, ANTICHAMA BWF-B, COBERTURA PVC-ST1, ANTICHAMA BWF-B, 1 CONDUTOR, 0,6/1 KV, SECAO NOMINAL 4 MM2	M	200,00	2,25	450,00	2,63	525,60
07.10.01.23	00002565	CONDULETE DE ALUMINIO TIPO E, PARA ELETRODUTO ROSCAVEL DE 3/4", COM TAMPA CEGA	UN	4	6,55	26,20	7,65	30,60
07.10.01.24	00002593	CONDULETE DE ALUMINIO TIPO LR, PARA ELETRODUTO ROSCAVEL DE 3/4", COM TAMPA CEGA	UN	3	6,77	20,31	7,91	23,72
07.10.01.25	00002574	CONDULETE DE ALUMINIO TIPO T, PARA ELETRODUTO ROSCAVEL DE 3/4", COM TAMPA CEGA	UN	2	7,81	15,62	9,12	18,24
07.10.01.26	COTAÇÃO027	CONJUNTO EMBUTIR 1 INTERRUPTOR SIMPLER 1 TOMADA 2P UNIVERSAL 10A/250V C/ PLACA, TP SILENTOQUE PIAL OU EQUIV	UN	1	22,13	22,13	25,85	25,85
07.10.01.27	COTAÇÃO079	TOMADA EMBUTIR 2P + T 15A/250V C/PLACA, TIPO SILENTOQUE OU EQUIV	UN	1	28,86	28,86	33,71	33,71
07.10.01.28	00007525	TOMADA INDUSTRIAL DE EMBUTIR 3P+T 30 A, 440 V, COM TRAVA, COM PLACA	UN	1	30,97	30,97	36,17	36,17
07.10.01.29	00003799	LUMINARIA DE SOBREPOR EM CHAPA DE AÇO PARA 2 LAMPADAS FLUORESCENTES DE "36" W, ALETADA, COMPLETA (LAMPADAS E REATOR INCLUSOS)	UN	1	66,13	66,13	77,24	77,24
07.10.01.30	00000863	CABO DE COBRE NU 35 MM2 MEIO-DURO	M	40,00	14,25	570,00	16,64	665,76
07.10.01.31	00000867	CABO DE COBRE NU 50 MM2 MEIO-DURO	M	100,00	19,85	1.985,00	23,18	2.318,48
07.10.01.32	3378	ITEM PROCESSO DE DESATIVAÇÃO! HASTE DE ATERRAMENTO EM AÇO COM 3,00 M DE COMPRIMENTO E DN = 3/4", REVESTIDA COM BAIXA CAMADA DE COBRE, SEM CONECTOR	UN	4	41,42	165,68	48,38	193,51
07.10.01.33	COTAÇÃO068	REFIL COM PÁ PARA REALIZAÇÃO DE UMA SOLDA EXOTÉRMICA	UN	20	9,52	190,40	11,12	222,39
07.10.01.34	COTAÇÃO078	TERMINAL AÉREO PARA SISTEMA DE CAPTAÇÃO DO SPDA, DE LATÃO, ALTURA 600 MM, FORNECIDO COM CONECTOR PARA CABO 35 MM² E DUAS BUCHAS DE EXPANSÃO, PARA FUSOS E ARRUELAS.	UN	4	5,84	23,36	6,82	27,28
07.10.01.35	00034709	DISJUNTOR TIPO DIN/IEC, TRIPOLAR DE 10 ATE 50A	UN	3	64,04	192,12	74,80	224,40
07.10.01.36	00034653	DISJUNTOR TIPO DIN/IEC, MONOPOLAR DE 6 ATE 32A	UN	4	9,12	36,48	10,65	42,61
07.10.01.37	00012216	LAMPADA VAPOR DE SÓDIO OVOIDE 150 W (BASE E40)	UN	8	38,82	310,56	45,34	362,73
07.10.01.38	00005051	POSTE CONICO CONTINUO EM AÇO GALVANIZADO, CURVO, BRACO SIMPLER, ENGASTADO, H = 9 M, DIAMETRO INFERIOR = "135" MM	UN	8	993,49	7.947,92	1.160,40	9.283,17
07.10.01.39	COTAÇÃO054	LUMINÁRIA PARA ILUMINAÇÃO VIÁRIA, PARA LÂMPADA A VAPOR DE SÓDIO TUBULAR, POTÊNCIA 150 W, CORPO DE LIGA DE ALUMÍNIO INJETADO, COM ALOJAMENTO PARA EQUIPAMENTOS INCORPORADOS, ACABAMENTO DE PINTURA ELETROSTÁTICA A PÓ NA COR CINZA PRATA, FORNECIDA COM REATOR 220 V, 60 HZ, CAPACITOR PARA ALTO FATOR DE POTÊNCIA, REFLETOR DE CHAPA DE ALUMÍNIO ANODIZADO E SELADO, REFRATOR DE VIDRO PLANO TEMPERADO, SOQUETE DE PORCELANA, E-40, BRAÇADEIRA PARA FIXAÇÃO EM POSTE METÁLICO CURVO, DIÂMETRO 48 A 60 MM, GRAU DE PROTEÇÃO DO CORPO ÓTICO MÍNIMO IP-65, FORNECIDA COM CONECTORES ISOLADOS PARA CONEXÃO AO CABO DE ALIMENTAÇÃO DE COBRE 2,5 MM² E COM TOMADA/BASE PARA RELÉ FOTOELÉTRICO DE 220 V, INSTALADA NO TOPO DA LUMINÁRIA.	PÇ	8	417,65	3.341,20	487,82	3.902,52
07.10.01.40	00002510	RELE FOTOELÉTRICO INTERNO E EXTERNO BIVOLT 1000 W, DE CONECTOR, SEM BASE	UN	2	17,15	34,30	20,03	40,06
07.10.01.41	00000416	GRAMPO METÁLICO TIPO OLHAL PARA HASTE DE ATERRAMENTO DE 3/4", CONDUTOR DE "10" A 50 MM2	UN	12	4,28	51,36	5,00	59,99
07.10.01.42	00000867	CABO DE COBRE NU 50 MM2 MEIO-DURO	M	80,00	19,85	1.588,00	23,18	1.854,78
07.10.01.43	3378	ITEM PROCESSO DE DESATIVAÇÃO! HASTE DE ATERRAMENTO EM AÇO COM 3,00 M DE COMPRIMENTO E DN = 3/4", REVESTIDA COM BAIXA CAMADA DE COBRE, SEM CONECTOR	UN	8	41,42	331,36	48,38	387,03
Sub-total - Item 07.10						22.036,51		25.738,64
Total - Item 07						602.912,75		704.202,09
TOTAL DO ORÇAMENTO DE MATERIAIS SEM TAXA						931.342,47		
TAXA DE ADMINISTRAÇÃO (16,8%)								156.465,53
TOTAL GERAL DO ORÇAMENTO DE MATERIAIS								1.087.808,00





2.3 – CRONOGRAMA FÍSICO-FINANCEIRO

MUNICÍPIO: PIRACEMA (SEDE) / MINAS GERAIS

OBRA: SISTEMA DE ESGOTAMENTO SANITÁRIO

DATA-BASE DO SINAPI: JUNHO/2019

				1	2	3	4	5	6	7	8	9
01	INSTALAÇÃO E OPERAÇÃO DO CANTEIRO DE OBRAS	111.204,49		12.232,49	12.232,49	12.232,49	12.232,49	13.344,54	12.232,49	12.232,49	12.232,49	12.232,49
01.01	INSTALAÇÃO E OPERAÇÃO DO CANTEIRO DE OBRAS	111.204,49	100%	11%	11%	11%	11%	12%	11%	11%	11%	11%
			111.204,49	12.232,49	12.232,49	12.232,49	12.232,49	13.344,54	12.232,49	12.232,49	12.232,49	12.232,49
02	ADMINISTRAÇÃO LOCAL	182.543,80		20.079,82	20.079,82	20.079,82	20.079,82	21.905,26	20.079,82	20.079,82	20.079,82	20.079,82
02.01	ADMINISTRAÇÃO LOCAL	182.543,80	100%	11%	11%	11%	11%	12%	11%	11%	11%	11%
			182.543,80	20.079,82	20.079,82	20.079,82	20.079,82	21.905,26	20.079,82	20.079,82	20.079,82	20.079,82
03	REDE COLETORA	388.834,00		-	38.883,40	58.325,10	58.325,10	58.325,10	77.766,80	58.325,10	38.883,40	-
03.01	SERVIÇOS	331.275,99	100%		10%	15%	15%	15%	20%	15%	10%	
			331.275,99	-	33.127,60	49.691,40	49.691,40	49.691,40	66.255,20	49.691,40	33.127,60	-
03.02	FORNECIMENTO DE MATERIAIS	57.558,01	100%		10%	15%	15%	15%	20%	15%	10%	
			57.558,01	-	5.755,80	8.633,70	8.633,70	8.633,70	11.511,60	8.633,70	5.755,80	-
04	LIGAÇÕES DOMICILIARES	101.300,28		-	-	5.065,01	15.195,04	20.260,06	20.260,06	20.260,06	15.195,04	5.065,01
04.01	LIGAÇÕES DOMICILIARES	101.300,28	100%			5%	15%	20%	20%	20%	15%	5%
			101.300,28	-	-	5.065,01	15.195,04	20.260,06	20.260,06	20.260,06	15.195,04	5.065,01
05	INTERCEPTORES	505.432,92		-	50.543,29	75.814,94	75.814,94	75.814,94	101.086,58	75.814,94	50.543,29	-
05.01	SERVIÇOS	401.504,60	100%		10%	15%	15%	15%	20%	15%	10%	
			401.504,60	-	40.150,46	60.225,69	60.225,69	60.225,69	80.300,92	60.225,69	40.150,46	-
05.02	FORNECIMENTO DE MATERIAIS	103.928,32	100%		10%	15%	15%	15%	20%	15%	10%	
			103.928,32	-	10.392,83	15.589,25	15.589,25	15.589,25	20.785,66	15.589,25	10.392,83	-
06	ESTAÇÕES ELEVATÓRIAS E LINHAS DE RECALQUE	248.919,91		-	6.753,47	31.645,46	44.091,46	49.783,98	43.030,51	43.030,51	30.584,52	-
06.01	SERVIÇOS	113.850,52	100%			10%	15%	20%	20%	20%	15%	
			113.850,52	-	-	11.385,05	17.077,58	22.770,10	22.770,10	22.770,10	17.077,58	-
06.02	FORNECIMENTO DE MATERIAIS	135.069,39	100%		5%	15%	20%	20%	15%	15%	10%	
			135.069,39	-	6.753,47	20.260,41	27.013,88	27.013,88	20.260,41	20.260,41	13.506,94	-
07	ESTAÇÃO DE TRATAMENTO DE ESGOTO	2.463.657,49		-	35.494,49	281.860,24	405.043,12	492.731,50	457.237,00	457.237,00	334.054,13	-
07.01	SERVIÇOS	1.753.767,61	100%			10%	15%	20%	20%	20%	15%	
			1.753.767,61	-	-	175.376,76	263.065,14	350.753,52	350.753,52	350.753,52	263.065,14	-
07.02	FORNECIMENTO DE MATERIAIS	709.889,88	100%		5%	15%	20%	20%	15%	15%	10%	
			709.889,88	-	35.494,49	106.483,48	141.977,98	141.977,98	106.483,48	106.483,48	70.988,99	-
	TOTAL MENSAL			32.312,31	163.986,96	485.023,06	630.781,97	732.165,38	731.693,26	686.979,92	501.572,69	37.377,32
	TOTAL ACUMULADO			32.312,31	196.299,27	681.322,33	1.312.104,30	2.044.269,68	2.775.962,94	3.462.942,86	3.964.515,55	4.001.892,87
	TOTAL GERAL : PERCENT. DO TOTAL GERAL	4.001.892,90	100,00%	0,81%	4,10%	12,12%	15,76%	18,30%	18,28%	17,17%	12,53%	0,93%





2.4 – COMPOSIÇÕES DE PREÇO UNITÁRIO

CPU-001		COMPOSIÇÃO DE PREÇO UNITÁRIO			DATA-BASE DO SINAPI: JUNHO/2019	
OBRA: SISTEMA DE ESGOTAMENTO SANITÁRIO						
LOCAL: PIRACEMA						
SERVIÇO: MOBILIZAÇÃO E DESMOBILIZAÇÃO DE CANTEIRO DE OBRAS.					UNIDADE: TXKM	
CÓDIGO	A - MÃO DE OBRA	UNIDADE	QUANTIDADE	CUSTO UNITÁRIO (R\$)	CUSTO TOTAL (R\$)	
ENCARGOS SOCIAIS (INCLUSOS)				%	88,06	
A - TOTAL						-
CÓDIGO	B - MATERIAIS	UNIDADE	QUANTIDADE	CUSTO UNITÁRIO (R\$)	CUSTO TOTAL (R\$)	
72840	TRANSPORTE COMERCIAL COM CAMINHAO CARROCERIA 9 T, RODOVIA PAVIMENTADA	TXKM	1,00	0,59	0,59	
B - TOTAL						0,59
CÓDIGO	C - EQUIPAMENTOS	UNIDADE	QUANTIDADE	CUSTO UNITÁRIO (R\$)	CUSTO TOTAL (R\$)	
C - TOTAL						-
CÓDIGO	D - COMPOSIÇÃO AUXILIAR	UNIDADE	QUANTIDADE	CUSTO UNITÁRIO (R\$)	CUSTO TOTAL (R\$)	
D - TOTAL						-
CUSTO DIRETO TOTAL (A + B + C + D)					0,59	
BDI				%	25,44	
TOTAL CUSTO DIRETO + BDI					0,74	

CPU-002		COMPOSIÇÃO DE PREÇO UNITÁRIO			DATA-BASE DO SINAPI: JUNHO/2019	
OBRA: SISTEMA DE ESGOTAMENTO SANITÁRIO						
LOCAL: PIRACEMA						
SERVIÇO: ADMINISTRAÇÃO LOCAL					UNIDADE: MÊS	
CÓDIGO	A - MÃO DE OBRA	UNIDADE	QUANTIDADE	CUSTO UNITÁRIO (R\$)	CUSTO TOTAL (R\$)	
ENCARGOS SOCIAIS (INCLUSOS)				%	88,06	
A - TOTAL						-
CÓDIGO	B - MATERIAIS	UNIDADE	QUANTIDADE	CUSTO UNITÁRIO (R\$)	CUSTO TOTAL (R\$)	
B - TOTAL						-
CÓDIGO	C - EQUIPAMENTOS	UNIDADE	QUANTIDADE	CUSTO UNITÁRIO (R\$)	CUSTO TOTAL (R\$)	
C - TOTAL						-
CÓDIGO	D - COMPOSIÇÃO AUXILIAR	UNIDADE	QUANTIDADE	CUSTO UNITÁRIO (R\$)	CUSTO TOTAL (R\$)	
COTAÇÃO1000	VER PLANILHA ANEXA	Mês	1,00	16.169,20	16.169,20	
D - TOTAL						16.169,20
CUSTO DIRETO TOTAL (A + B + C + D)					16.169,20	
BDI				%	25,44	
TOTAL CUSTO DIRETO + BDI					20.282,64	

CPU-003		COMPOSIÇÃO DE PREÇO UNITÁRIO			DATA-BASE DO SINAPI: JUNHO/2019	
OBRA: SISTEMA DE ESGOTAMENTO SANITÁRIO						
LOCAL: PIRACEMA						
SERVIÇO: CADASTRO DE REDES EM GERAL					UNIDADE: M	
CÓDIGO	A - MÃO DE OBRA	UNIDADE	QUANTIDADE	CUSTO UNITÁRIO (R\$)	CUSTO TOTAL (R\$)	
ENCARGOS SOCIAIS (INCLUSOS)				%	88,06	
A - TOTAL						-
CÓDIGO	B - MATERIAIS	UNIDADE	QUANTIDADE	CUSTO UNITÁRIO (R\$)	CUSTO TOTAL (R\$)	
B - TOTAL						-
CÓDIGO	C - EQUIPAMENTOS	UNIDADE	QUANTIDADE	CUSTO UNITÁRIO (R\$)	CUSTO TOTAL (R\$)	
C - TOTAL						-
CÓDIGO	D - COMPOSIÇÃO AUXILIAR	UNIDADE	QUANTIDADE	CUSTO UNITÁRIO (R\$)	CUSTO TOTAL (R\$)	
COPASA1008	EQUIPE DE TOPOGRAFIA DE CAMPO	M	1,00	1,49	1,49	
D - TOTAL						1,49
CUSTO DIRETO TOTAL (A + B + C + D)					1,49	
BDI				%	25,44	
TOTAL CUSTO DIRETO + BDI					1,87	

CPU-004		COMPOSIÇÃO DE PREÇO UNITÁRIO			DATA-BASE DO SINAPI: JUNHO/2019	
OBRA: SISTEMA DE ESGOTAMENTO SANITÁRIO						
LOCAL: PIRACEMA						
SERVIÇO: ESCAVAÇÃO MANUAL DE VALAS (SOLO COM ÁGUA), PROFUNDIDADE MAIOR QUE 3,00 M ATÉ 4,50 M					UNIDADE: M3	
CÓDIGO	A - MÃO DE OBRA	UNIDADE	QUANTIDADE	CUSTO UNITÁRIO (R\$)	CUSTO TOTAL (R\$)	
00006111	SERVENTE DE OBRAS	H	13,80	9,49	130,96	
ENCARGOS SOCIAIS (INCLUSOS)				%	88,06	
A - TOTAL						130,96

CÓDIGO	B - MATERIAIS	UNIDADE	QUANTIDADE	CUSTO UNITÁRIO (R\$)	CUSTO TOTAL (R\$)
B - TOTAL					-
CÓDIGO	C - EQUIPAMENTOS	UNIDADE	QUANTIDADE	CUSTO UNITÁRIO (R\$)	CUSTO TOTAL (R\$)
C - TOTAL					-
CÓDIGO	D - COMPOSIÇÃO AUXILIAR	UNIDADE	QUANTIDADE	CUSTO UNITÁRIO (R\$)	CUSTO TOTAL (R\$)
D - TOTAL					-
CUSTO DIRETO TOTAL (A + B + C + D)					130,96
BDI				%	25,44
TOTAL CUSTO DIRETO + BDI					164,28

CPU-005	COMPOSIÇÃO DE PREÇO UNITÁRIO	DATA-BASE DO SINAPI: JUNHO/2019			
OBRA: SISTEMA DE ESGOTAMENTO SANITÁRIO					
LOCAL: PIRACEMA					
SERVIÇO: INSTALAÇÃO DE PV EM REDE EXISTENTE					UNIDADE: UN
CÓDIGO	A - MÃO DE OBRA	UNIDADE	QUANTIDADE	CUSTO UNITÁRIO (R\$)	CUSTO TOTAL (R\$)
00004750	PEDREIRO	H	4,00	14,51	58,04
00006111	SERVENTE DE OBRAS	H	4,00	9,49	37,96
ENCARGOS SOCIAIS (INCLUSOS)				%	88,06
A - TOTAL					96,00
CÓDIGO	B - MATERIAIS	UNIDADE	QUANTIDADE	CUSTO UNITÁRIO (R\$)	CUSTO TOTAL (R\$)
00012546	ANEL DE CONCRETO ARMADO, D = 1,00 M, H = 0,40 M	UN	7	95,89	671,23
00012531	ANEL DE CONCRETO ARMADO, D = 0,60 M, H = 0,40 M	UN	2	51,98	103,96
00011649	LAJE PRE-MOLDADA DE TRANSICAO EXCENTRICA EM CONCRETO ARMADO, DN 1200 MM, FURO CIRCULAR DN 600 MM, ESPESSURA 12 CM	UN	1	282,01	282,01
21090	TAMPAO FOFO ARTICULADO, CLASSE D400 CARGA MAX 40 T, REDONDO TAMPA *600 MM, REDE PLUVIAL/ESGOTO	UN	1	370,93	370,93
B - TOTAL					1.428,13
CÓDIGO	C - EQUIPAMENTOS	UNIDADE	QUANTIDADE	CUSTO UNITÁRIO (R\$)	CUSTO TOTAL (R\$)
93287	GUINDASTE HIDRÁULICO AUTOPROPELIDO, COM LANÇA TELESCÓPICA 40 M, CAPACIDADE MÁXIMA 60 T, POTÊNCIA 260 KW - CHP DIURNO. AF_03/2016	CHP	4,00	296,46	1.185,84
C - TOTAL					1.185,84
CÓDIGO	D - COMPOSIÇÃO AUXILIAR	UNIDADE	QUANTIDADE	CUSTO UNITÁRIO (R\$)	CUSTO TOTAL (R\$)
CPU-007	ESCAVAÇÃO MANUAL DE VALA, A FRIO, EM MATERIAL DE 2A CATEGORIA (MOLEDO OU ROCHA DECOMPOSTA) DE 1,50M A 3,00M	M3	6,00	90,16	540,96
90082	ESCAVAÇÃO MECANIZADA DE VALA COM PROF. ATÉ 1,5 M (MÉDIA ENTRE MONTANTE E JUSANTE/UMA COMPOSIÇÃO POR TRECHO), COM ESCAVADEIRA HIDRÁULICA (0,8 M3), LARG. DE 1,5 M A 2,5 M, EM SOLO DE 1A CATEGORIA, EM LOCAIS COM ALTO NÍVEL DE INTERFERÊNCIA. AF_01/2015	M3	6,00	7,54	45,24
96995	REATERRO MANUAL APILOADO COM SOQUETE. AF_10/2017	M3	6,00	32,09	192,54
92970	DEMOLIÇÃO DE PAVIMENTAÇÃO ASFÁLTICA COM UTILIZAÇÃO DE MARTELO PERFURADOR, ESPESSURA ATÉ 15 CM, EXCLUSIVE CARGA E TRANSPORTE	M2	4,00	11,36	45,44
96388	EXECUÇÃO E COMPACTAÇÃO DE BASE E OU SUB BASE COM SOLO PREDOMINANTEMENTE ARENOSO - EXCLUSIVE ESCAVAÇÃO, CARGA E TRANSPORTE E SOLO. AF_09/2017	M3	0,20	6,11	1,22
72942	PINTURA DE LIGACAO COM EMULSAO RR-1C	M2	4,00	1,71	6,84
96401	EXECUÇÃO DE IMPRIMAÇÃO COM ASFALTO DILUÍDO CM-30. AF_09/2017	M2	4,00	6,59	26,36
41904	EMULSAO ASFALTICA CATIONICA RL-1C PARA USO EM PAVIMENTACAO ASFALTICA (COLETADO CAIXA NA ANP ACRESCIDO DE ICMS)	T	0,50	2.474,20	1.237,10
94110	LASTRO COM PREPARO DE FUNDO, LARGURA MAIOR OU IGUAL A 1,5 M, COM CAMADA DE BRITA, LANÇAMENTO MANUAL, EM LOCAL COM NÍVEL ALTO DE INTERFERÊNCIA. AF_06/2016	M3	0,12	186,76	22,41
95241	LASTRO DE CONCRETO MAGRO, APLICADO EM PISOS OU RADIERS, ESPESSURA DE 5 CM. AF_07/2016	M2	4,00	18,38	73,52

87298	ARGAMASSA TRAÇO 1:3 (CIMENTO E AREIA MÉDIA) PARA CONTRAPISO, PREPARO MECÂNICO COM BETONEIRA 400 L. AF_06/2014	M3	0,12	365,52	43,86
72131	ALVENARIA EM TIJOLO CERAMICO MACICO 5X10X20CM 1 VEZ (ESPESSURA 20CM), ASSENTADO COM ARGAMASSA TRACO 1:2:8 (CIMENTO, CAL E AREIA)	M2	1,68	103,14	173,28
87879	CHAPISCO APLICADO EM ALVENARIAS E ESTRUTURAS DE CONCRETO INTERNAS, COM COLHER DE PEDREIRO. ARGAMASSA TRAÇO 1:3 COM PREPARO EM BETONEIRA 400L. AF_06/2014	M2	1,13	2,59	2,93
90408	MASSA ÚNICA, PARA RECEBIMENTO DE PINTURA, EM ARGAMASSA TRAÇO 1:2:8, PREPARO MECÂNICO COM BETONEIRA 400L, APLICADA MANUALMENTE EM TETO, ESPESSURA DE 10MM, COM EXECUÇÃO DE TALISCAS. AF_03/2015	M2	1,13	22,82	25,79
D - TOTAL					2.437,49
CUSTO DIRETO TOTAL (A + B + C + D)					5.147,46
BDI				%	25,44
TOTAL CUSTO DIRETO + BDI					6.456,97

CPU-006		COMPOSIÇÃO DE PREÇO UNITÁRIO			DATA-BASE DO SINAPI: JUNHO/2019	
OBRA: SISTEMA DE ESGOTAMENTO SANITÁRIO						
LOCAL: PIRACEMA						
SERVIÇO: CADASTRO DE LIGAÇÕES PREDIAIS					UNIDADE: UN	
CÓDIGO	A - MÃO DE OBRA	UNIDADE	QUANTIDADE	CUSTO UNITÁRIO (R\$)	CUSTO TOTAL (R\$)	
41093	AUXILIAR DE TOPOGRAFO (MENSALISTA)	MES	0,00	2.280,98	2,28	
40813	ENGENHEIRO CIVIL DE OBRA PLENO (MENSALISTA)	MES	0,00	14.602,20	1,46	
40805	DESENHISTA DETALHISTA (MENSALISTA)	MES	0,00	5.789,79	5,79	
ENCARGOS SOCIAIS (INCLUSOS)					%	88,06
A - TOTAL					9,53	
CÓDIGO	B - MATERIAIS	UNIDADE	QUANTIDADE	CUSTO UNITÁRIO (R\$)	CUSTO TOTAL (R\$)	
COPASA1016	MARCO DE CONCRETO	UN	0,10	46,93	4,69	
COPASA1017	MATERIAIS(TRENA, BALIZA,MIRA, ETC..)	MÊS	0,01	110,66	1,11	
COPASA1006	CÓPIAS (A1)	UN	0,08	4,07	0,33	
COPASA1018	MÍDIA	UN	0,00	0,83	-	
B - TOTAL					6,13	
CÓDIGO	C - EQUIPAMENTOS	UNIDADE	QUANTIDADE	CUSTO UNITÁRIO (R\$)	CUSTO TOTAL (R\$)	
COPASA1010	ESTAÇÃO TOTAL	MÊS	0,01	850,00	4,25	
COPASA1021	RADIO COMUNICAÇÃO PORTÁTIL	MÊS	0,01	90,00	0,90	
COPASA1027	VEÍCULO POR MÊS	MÊS	0,00	1.520,00	1,52	
COPASA1026	VEÍCULO POR KM	KM	0,01	0,62	0,01	
C - TOTAL					6,68	
CÓDIGO	D - COMPOSIÇÃO AUXILIAR	UNIDADE	QUANTIDADE	CUSTO UNITÁRIO (R\$)	CUSTO TOTAL (R\$)	
COPASA1015	HOSPEDAGEM E ALIMENTAÇÃO	UN	0,00	187,40	0,37	
D - TOTAL					0,37	
CUSTO DIRETO TOTAL (A + B + C + D)					22,71	
BDI				%	25,44	
TOTAL CUSTO DIRETO + BDI					28,49	

CPU-007		COMPOSIÇÃO DE PREÇO UNITÁRIO			DATA-BASE DO SINAPI: JUNHO/2019	
OBRA: SISTEMA DE ESGOTAMENTO SANITÁRIO						
LOCAL: PIRACEMA						
SERVIÇO: ESCAVAÇÃO MANUAL DE VALA, A FRIO, EM MATERIAL DE 2A CATEGORIA (MOLEDO OU ROCHA DECOMPOSTA) DE 1,50M A 3,00M					UNIDADE: M3	
CÓDIGO	A - MÃO DE OBRA	UNIDADE	QUANTIDADE	CUSTO UNITÁRIO (R\$)	CUSTO TOTAL (R\$)	
00006111	SERVEnte DE OBRAS	H	9,50	9,49	90,16	
ENCARGOS SOCIAIS (INCLUSOS)					%	88,06
A - TOTAL					90,16	
CÓDIGO	B - MATERIAIS	UNIDADE	QUANTIDADE	CUSTO UNITÁRIO (R\$)	CUSTO TOTAL (R\$)	
B - TOTAL					-	
CÓDIGO	C - EQUIPAMENTOS	UNIDADE	QUANTIDADE	CUSTO UNITÁRIO (R\$)	CUSTO TOTAL (R\$)	
C - TOTAL					-	
CÓDIGO	D - COMPOSIÇÃO AUXILIAR	UNIDADE	QUANTIDADE	CUSTO UNITÁRIO (R\$)	CUSTO TOTAL (R\$)	
D - TOTAL					-	

CUSTO DIRETO TOTAL (A + B + C + D)		90,16
BDI	%	25,44
TOTAL CUSTO DIRETO + BDI		113,10

CPU-008		COMPOSIÇÃO DE PREÇO UNITÁRIO		DATA-BASE DO SINAPI: JUNHO/2019	
OBRA: SISTEMA DE ESGOTAMENTO SANITÁRIO					
LOCAL: PIRACEMA					
SERVIÇO: CONCRETO ESTRUTURAL VIRADO EM OBRA, CONTROLE "A", CONSISTÊNCIA PARA VIBRAÇÃO, BRITA 1 E 2, FCK 40 Mpa, INCLUSIVE TRANSPORTE, LANÇAMENTO, ADENSAMENTO E ACABAMENTO NA ESTRUTURA.					UNIDADE: M3
CÓDIGO	A - MÃO DE OBRA	UNIDADE	QUANTIDADE	CUSTO UNITÁRIO (R\$)	CUSTO TOTAL (R\$)
00006127	AUXILIAR DE PEDREIRO	H	0,51	10,06	5,09
00006111	SERVENTE DE OBRAS	H	10,50	9,49	99,65
00004750	PEDREIRO	H	1,65	14,51	23,94
ENCARGOS SOCIAIS (INCLUSOS)				%	88,06
A - TOTAL					128,68
CÓDIGO	B - MATERIAIS	UNIDADE	QUANTIDADE	CUSTO UNITÁRIO (R\$)	CUSTO TOTAL (R\$)
00000370	AREIA MEDIA - POSTO JAZIDA/FORNECEDOR (RETIRADO NA JAZIDA, SEM TRANSPORTE)	M3	0,74	58,33	43,11
00004721	PEDRA BRITADA N. 1 (9,5 a 19 MM) POSTO PEDREIRA/FORNECEDOR, SEM FRETE	M3	0,21	70,46	14,73
00004718	PEDRA BRITADA N. 2 (19 A 38 MM) POSTO PEDREIRA/FORNECEDOR, SEM FRETE	M3	0,63	70,46	44,18
00013284	CIMENTO PORTLAND DE ALTO FORNO (AF) CP III-32	KG	507,00	0,31	157,17
COTAÇÃO1007	ENERGIA ELÉTRICA	KW	0,61	0,56	0,34
B - TOTAL					259,53
CÓDIGO	C - EQUIPAMENTOS	UNIDADE	QUANTIDADE	CUSTO UNITÁRIO (R\$)	CUSTO TOTAL (R\$)
00010535	BETONEIRA CAPACIDADE NOMINAL 400 L, CAPACIDADE DE MISTURA 280 L, MOTOR ELETRICO TRIFASICO 220/380 V POTENCIA 2 CV, SEM CARREGADOR	UN	0,00	3.200,00	0,16
00013896	VIBRADOR DE IMERSAO, DIAMETRO DA PONTEIRA DE *45* MM, COM MOTOR ELETRICO TRIFASICO DE 2 HP (2 CV)	UN	0,00	2.372,79	0,05
C - TOTAL					0,21
CÓDIGO	D - COMPOSIÇÃO AUXILIAR	UNIDADE	QUANTIDADE	CUSTO UNITÁRIO (R\$)	CUSTO TOTAL (R\$)
D - TOTAL					-
CUSTO DIRETO TOTAL (A + B + C + D)					388,42
BDI					%
TOTAL CUSTO DIRETO + BDI					487,23

CPU-009		COMPOSIÇÃO DE PREÇO UNITÁRIO		DATA-BASE DO SINAPI: JUNHO/2019	
OBRA: SISTEMA DE ESGOTAMENTO SANITÁRIO					
LOCAL: PIRACEMA					
SERVIÇO: ESCAVAÇÃO MANUAL DE VALA, A FRIO, EM MATERIAL DE 2A CATEGORIA (MOLEDO OU ROCHA DECOMPOSTA) DE 3 ATÉ 4,50M					UNIDADE: M3
CÓDIGO	A - MÃO DE OBRA	UNIDADE	QUANTIDADE	CUSTO UNITÁRIO (R\$)	CUSTO TOTAL (R\$)
00006111	SERVENTE DE OBRAS	H	12,00	9,49	113,88
ENCARGOS SOCIAIS (INCLUSOS)				%	88,06
A - TOTAL					113,88
CÓDIGO	B - MATERIAIS	UNIDADE	QUANTIDADE	CUSTO UNITÁRIO (R\$)	CUSTO TOTAL (R\$)
B - TOTAL					-
CÓDIGO	C - EQUIPAMENTOS	UNIDADE	QUANTIDADE	CUSTO UNITÁRIO (R\$)	CUSTO TOTAL (R\$)
C - TOTAL					-
CÓDIGO	D - COMPOSIÇÃO AUXILIAR	UNIDADE	QUANTIDADE	CUSTO UNITÁRIO (R\$)	CUSTO TOTAL (R\$)
D - TOTAL					-
CUSTO DIRETO TOTAL (A + B + C + D)					113,88
BDI					%
TOTAL CUSTO DIRETO + BDI					142,85



CPU-010		COMPOSIÇÃO DE PREÇO UNITÁRIO			DATA-BASE DO SINAPI: JUNHO/2019	
OBRA: SISTEMA DE ESGOTAMENTO SANITÁRIO						
LOCAL: PIRACEMA						
SERVIÇO: ESTRUTURA DE ESCORAMENTO CONTÍNUA					UNIDADE: M2	
CÓDIGO	A - MÃO DE OBRA	UNIDADE	QUANTIDADE	CUSTO UNITÁRIO (R\$)	CUSTO TOTAL (R\$)	
00004750	PEDREIRO	H	0,50	14,51	7,26	
00006111	SERVENTE DE OBRAS	H	1,00	9,49	9,49	
00000242	AJUDANTE ESPECIALIZADO	H	0,50	12,31	6,16	
ENCARGOS SOCIAIS (INCLUSOS)				%	88,06	
A - TOTAL					22,91	
CÓDIGO	B - MATERIAIS	UNIDADE	QUANTIDADE	CUSTO UNITÁRIO (R\$)	CUSTO TOTAL (R\$)	
00014439	MADEIRA ROLICA SEM TRATAMENTO, EUCALIPTO OU EQUIVALENTE DA REGIAO, H = 6 M, D = 8 A 11 CM (PARA ESCORAMENTO)	M	0,05	1,89	0,09	
3993	TABUA DE MADEIRA APARELHADA *2,5 X 15* CM, MACARANDUBA, ANGELIM OU EQUIVALENTE DA REGIAO	M2	0,20	96,94	19,39	
00020213	VIGA DE MADEIRA APARELHADA *6 X 12* CM, MACARANDUBA, ANGELIM OU EQUIVALENTE DA REGIAO	M	0,20	20,01	4,00	
00005075	PREGO DE ACO POLIDO COM CABECA 18 X 30 (2 3/4 X 10)	KG	0,20	10,07	2,01	
5678	RETROESCAVADEIRA SOBRE RODAS COM CARREGADEIRA, TRAÇÃO 4X4, POTÊNCIA LÍQ. 88 HP, CAÇAMBA CARREG. CAP. MÍN. 1 M3, CAÇAMBA RETRO CAP. 0,26 M3, PESO OPERACIONAL MÍN. 6.674 KG, PROFUNDIDADE ESCAVAÇÃO MÁX. 4,37 M - CHP DIURNO. AF_06/2014	CHP	0,05	98,75	4,94	
B - TOTAL					30,43	
CÓDIGO	C - EQUIPAMENTOS	UNIDADE	QUANTIDADE	CUSTO UNITÁRIO (R\$)	CUSTO TOTAL (R\$)	
C - TOTAL					-	
CÓDIGO	D - COMPOSIÇÃO AUXILIAR	UNIDADE	QUANTIDADE	CUSTO UNITÁRIO (R\$)	CUSTO TOTAL (R\$)	
D - TOTAL					-	
CUSTO DIRETO TOTAL (A + B + C + D)					53,34	
BDI				%	25,44	
TOTAL CUSTO DIRETO + BDI					66,91	

CPU-011		COMPOSIÇÃO DE PREÇO UNITÁRIO			DATA-BASE DO SINAPI: JUNHO/2019	
OBRA: SISTEMA DE ESGOTAMENTO SANITÁRIO						
LOCAL: PIRACEMA						
SERVIÇO: ESCORAMENTO DE VALAS COM PRANCHOES METÁLICOS - AREA CRAVADA					UNIDADE: M2	
CÓDIGO	A - MÃO DE OBRA	UNIDADE	QUANTIDADE	CUSTO UNITÁRIO (R\$)	CUSTO TOTAL (R\$)	
88262	CARPINTEIRO DE FORMAS COM ENCARGOS COMPLEMENTARES	H	0,70	18,42	12,89	
88316	SERVENTE COM ENCARGOS COMPLEMENTARES	H	1,74	13,38	23,28	
ENCARGOS SOCIAIS (INCLUSOS)				%	88,06	
A - TOTAL					36,17	
CÓDIGO	B - MATERIAIS	UNIDADE	QUANTIDADE	CUSTO UNITÁRIO (R\$)	CUSTO TOTAL (R\$)	
4425	VIGA DE MADEIRA NAO APARELHADA 6 X 12 CM, MACARANDUBA, ANGELIM OU EQUIVALENTE DA REGIAO	M	0,19	18,98	3,61	
4433	PECA DE MADEIRA NAO APARELHADA *7,5 X 7,5* CM (3 X 3 ") MACARANDUBA, ANGELIM OU EQUIVALENTE DA REGIAO	M	0,08	11,86	0,95	
5061	PREGO DE ACO POLIDO COM CABECA 18 X 27 (2 1/2 X 10)	KG	0,12	9,90	1,19	
13340	PERFIL "U" CHAPA ACO DOBRADA, E = 3,04 MM , H = 20 CM, ABAS = 5 CM (4,47 KG/M)	M	0,04	25,03	1,00	
B - TOTAL					6,75	
CÓDIGO	C - EQUIPAMENTOS	UNIDADE	QUANTIDADE	CUSTO UNITÁRIO (R\$)	CUSTO TOTAL (R\$)	
C - TOTAL					-	

CÓDIGO	D - COMPOSIÇÃO AUXILIAR	UNIDADE	QUANTIDADE	CUSTO UNITÁRIO (R\$)	CUSTO TOTAL (R\$)
5674	ROLO COMPACTADOR VIBRATÓRIO DE UM CILINDRO AÇO LISO, POTÊNCIA 80 HP, PESO OPERACIONAL MÁXIMO 8,1 T, IMPACTO DINÂMICO 16,15 / 9,5 T, LARGURA DE TRABALHO 1,68 M - MANUTENÇÃO. AF_06/2014	H	0,07	19,20	1,28
5795	MARTELETE OU ROMPEDOR PNEUMÁTICO MANUAL, 28 KG, COM SILENCIADOR - CHP DIURNO. AF_07/2016	CHP	0,03	17,71	0,59
5875	RETROESCAVADEIRA SOBRE RODAS COM CARREGADEIRA, TRAÇÃO 4X4, POTÊNCIA LÍQ. 72 HP, CAÇAMBA CARREG. CAP. MÍN. 0,79 M3, CAÇAMBA RETRO CAP. 0,18 M3, PESO OPERACIONAL MÍN. 7.140 KG, PROFUNDIDADE ESCAVAÇÃO MÁX. 4,50 M - CHP DIURNO. AF_06/2014	CHP	0,03	90,74	3,02
5877	RETROESCAVADEIRA SOBRE RODAS COM CARREGADEIRA, TRAÇÃO 4X4, POTÊNCIA LÍQ. 72 HP, CAÇAMBA CARREG. CAP. MÍN. 0,79 M3, CAÇAMBA RETRO CAP. 0,18 M3, PESO OPERACIONAL MÍN. 7.140 KG, PROFUNDIDADE ESCAVAÇÃO MÁX. 4,50 M - CHI DIURNO. AF_06/2014	CHI	0,07	36,85	2,45
5953	COMPRESSOR DE AR REBOCÁVEL, VAZÃO 189 PCM, PRESSÃO EFETIVA DE TRABALHO 102 PSI, MOTOR DIESEL, POTÊNCIA 63 CV - CHP DIURNO. AF_06/2015	CHP	0,03	36,33	1,21
5954	COMPRESSOR DE AR REBOCÁVEL, VAZÃO 189 PCM, PRESSÃO EFETIVA DE TRABALHO 102 PSI, MOTOR DIESEL, POTÊNCIA 63 CV - CHI DIURNO. AF_06/2015	CHI	0,07	2,94	0,20
D - TOTAL					8,75
CUSTO DIRETO TOTAL (A + B + C + D)					51,67
BDI				%	25,44
TOTAL CUSTO DIRETO + BDI					64,81

CPU-012 COMPOSIÇÃO DE PREÇO UNITÁRIO		DATA-BASE DO SINAPI: JUNHO/2019			
OBRA: SISTEMA DE ESGOTAMENTO SANITÁRIO					
LOCAL: PIRACEMA					
SERVIÇO: ASSENTAMENTO DE TUBO DE POLIPROPILENO DN 160					UNIDADE: M
CÓDIGO	A - MÃO DE OBRA	UNIDADE	QUANTIDADE	CUSTO UNITÁRIO (R\$)	CUSTO TOTAL (R\$)
246	AUXILIAR DE ENCANADOR OU BOMBEIRO HIDRAULICO	H	0,10	10,28	1,03
2696	ENCANADOR OU BOMBEIRO HIDRAULICO	H	0,10	14,51	1,45
ENCARGOS SOCIAIS (INCLUSOS)				%	88,06
A - TOTAL					2,48
CÓDIGO	B - MATERIAIS	UNIDADE	QUANTIDADE	CUSTO UNITÁRIO (R\$)	CUSTO TOTAL (R\$)
B - TOTAL					-
CÓDIGO	C - EQUIPAMENTOS	UNIDADE	QUANTIDADE	CUSTO UNITÁRIO (R\$)	CUSTO TOTAL (R\$)
C - TOTAL					-
CÓDIGO	D - COMPOSIÇÃO AUXILIAR	UNIDADE	QUANTIDADE	CUSTO UNITÁRIO (R\$)	CUSTO TOTAL (R\$)
D - TOTAL					-
CUSTO DIRETO TOTAL (A + B + C + D)					2,48
BDI				%	25,44
TOTAL CUSTO DIRETO + BDI					3,11

CPU-013 COMPOSIÇÃO DE PREÇO UNITÁRIO		DATA-BASE DO SINAPI: JUNHO/2019			
OBRA: SISTEMA DE ESGOTAMENTO SANITÁRIO					
LOCAL: PIRACEMA					
SERVIÇO: TUBO DE AÇO DN 300 - FORNECIMENTO E ASSENTAMENTO					UNIDADE: M
CÓDIGO	A - MÃO DE OBRA	UNIDADE	QUANTIDADE	CUSTO UNITÁRIO (R\$)	CUSTO TOTAL (R\$)
246	AUXILIAR DE ENCANADOR OU BOMBEIRO HIDRAULICO	H	4,00	10,28	41,12
2696	ENCANADOR OU BOMBEIRO HIDRAULICO	H	2,00	14,51	29,02
ENCARGOS SOCIAIS (INCLUSOS)				%	88,06
A - TOTAL					70,14
CÓDIGO	B - MATERIAIS	UNIDADE	QUANTIDADE	CUSTO UNITÁRIO (R\$)	CUSTO TOTAL (R\$)
COTAÇÃO1025	TUBO DE AÇO DN 300 C/BICO HIDRODINÂMICO	M	1,00	585,42	585,42
B - TOTAL					585,42

CÓDIGO	C - EQUIPAMENTOS	UNIDADE	QUANTIDADE	CUSTO UNITÁRIO (R\$)	CUSTO TOTAL (R\$)
5928	GUINDAUTO HIDRÁULICO, CAPACIDADE MÁXIMA DE CARGA 6200 KG, MOMENTO MÁXIMO DE CARGA 11,7 TM, ALCANCE MÁXIMO HORIZONTAL 9,70 M, INCLUSIVE CAMINHÃO TOCO PBT 16.000 KG, POTÊNCIA DE 189 CV - CHP DIURNO. AF_06/2014	CHP	1,00	139,62	139,62
C - TOTAL					139,62
CÓDIGO	D - COMPOSIÇÃO AUXILIAR	UNIDADE	QUANTIDADE	CUSTO UNITÁRIO (R\$)	CUSTO TOTAL (R\$)
98746	SOLDA DE TOPO EM CHAPA/PERFIL/TUBO DE AÇO CHANFRADO, ESPESSURA=1/4". AF_06/2018	M	0,25	45,88	11,47
D - TOTAL					11,47
CUSTO DIRETO TOTAL (A + B + C + D)					806,65
BDI				%	25,44
TOTAL CUSTO DIRETO + BDI					1.011,86

CPU-014 COMPOSIÇÃO DE PREÇO UNITÁRIO		DATA-BASE DO SINAPI: JUNHO/2019			
OBRA: SISTEMA DE ESGOTAMENTO SANITÁRIO					
LOCAL: PIRACEMA					
SERVIÇO: ESCAVAÇÃO MANUAL DE VALA, A FRIO, EM MATERIAL DE 2A CATEGORIA (MOLEDO OU ROCHA DECOMPOSTA), DE 4,5 ATÉ 6M, EXCLUINDO ESGOTAMENTO E ESCORAMENTO.					UNIDADE: M3
CÓDIGO	A - MÃO DE OBRA	UNIDADE	QUANTIDADE	CUSTO UNITÁRIO (R\$)	CUSTO TOTAL (R\$)
6111	SERVENTE DE OBRAS	H	15,00	9,49	142,35
ENCARGOS SOCIAIS (INCLUSOS)				%	88,06
A - TOTAL					142,35
CÓDIGO	B - MATERIAIS	UNIDADE	QUANTIDADE	CUSTO UNITÁRIO (R\$)	CUSTO TOTAL (R\$)
B - TOTAL					-
CÓDIGO	C - EQUIPAMENTOS	UNIDADE	QUANTIDADE	CUSTO UNITÁRIO (R\$)	CUSTO TOTAL (R\$)
C - TOTAL					-
CÓDIGO	D - COMPOSIÇÃO AUXILIAR	UNIDADE	QUANTIDADE	CUSTO UNITÁRIO (R\$)	CUSTO TOTAL (R\$)
D - TOTAL					-
CUSTO DIRETO TOTAL (A + B + C + D)					142,35
BDI				%	25,44
TOTAL CUSTO DIRETO + BDI					178,56

CPU-015 COMPOSIÇÃO DE PREÇO UNITÁRIO		DATA-BASE DO SINAPI: JUNHO/2019			
OBRA: SISTEMA DE ESGOTAMENTO SANITÁRIO					
LOCAL: PIRACEMA					
SERVIÇO: ESCAVAÇÃO MANUAL DE VALAS (SOLO COM ÁGUA), PROFUNDIDADE MAIOR QUE 4,50 M ATÉ 6,00 M					UNIDADE: M3
CÓDIGO	A - MÃO DE OBRA	UNIDADE	QUANTIDADE	CUSTO UNITÁRIO (R\$)	CUSTO TOTAL (R\$)
00006111	SERVENTE DE OBRAS	H	17,53	9,49	166,32
ENCARGOS SOCIAIS (INCLUSOS)				%	88,06
A - TOTAL					166,32
CÓDIGO	B - MATERIAIS	UNIDADE	QUANTIDADE	CUSTO UNITÁRIO (R\$)	CUSTO TOTAL (R\$)
B - TOTAL					-
CÓDIGO	C - EQUIPAMENTOS	UNIDADE	QUANTIDADE	CUSTO UNITÁRIO (R\$)	CUSTO TOTAL (R\$)
C - TOTAL					-
CÓDIGO	D - COMPOSIÇÃO AUXILIAR	UNIDADE	QUANTIDADE	CUSTO UNITÁRIO (R\$)	CUSTO TOTAL (R\$)
D - TOTAL					-
CUSTO DIRETO TOTAL (A + B + C + D)					166,32
BDI				%	25,44
TOTAL CUSTO DIRETO + BDI					208,63

CPU-016 COMPOSIÇÃO DE PREÇO UNITÁRIO					DATA-BASE DO SINAPI: JUNHO/2019	
OBRA: SISTEMA DE ESGOTAMENTO SANITÁRIO						
LOCAL: PIRACEMA						
SERVIÇO: INSTALAÇÃO DE COMPORTA DE AÇO INOX COM CONTROLE DE DUPLO FLUXO, EXCLUSIVE FORNECIMENTO					UNIDADE: UN	
CÓDIGO	A - MÃO DE OBRA	UNIDADE	QUANTIDADE	CUSTO UNITÁRIO (R\$)	CUSTO TOTAL (R\$)	
00006111	SERVENTE DE OBRAS	H	4,00	9,49	37,96	
2437	MONTADOR DE MAQUINAS	H	4,00	15,85	63,40	
ENCARGOS SOCIAIS (INCLUSOS)				%	88,06	
A - TOTAL					101,36	
CÓDIGO	B - MATERIAIS	UNIDADE	QUANTIDADE	CUSTO UNITÁRIO (R\$)	CUSTO TOTAL (R\$)	
B - TOTAL					-	
CÓDIGO	C - EQUIPAMENTOS	UNIDADE	QUANTIDADE	CUSTO UNITÁRIO (R\$)	CUSTO TOTAL (R\$)	
C - TOTAL					-	
CÓDIGO	D - COMPOSIÇÃO AUXILIAR	UNIDADE	QUANTIDADE	CUSTO UNITÁRIO (R\$)	CUSTO TOTAL (R\$)	
D - TOTAL					-	
CUSTO DIRETO TOTAL (A + B + C + D)					101,36	
BDI				%	25,44	
TOTAL CUSTO DIRETO + BDI					127,15	

CPU-017 COMPOSIÇÃO DE PREÇO UNITÁRIO					DATA-BASE DO SINAPI: JUNHO/2019	
OBRA: SISTEMA DE ESGOTAMENTO SANITÁRIO						
LOCAL: PIRACEMA						
SERVIÇO: INSTALAÇÃO DE TALHA E TROLEI, EXCLUSIVE FORNECIMENTO					UNIDADE: CJ	
CÓDIGO	A - MÃO DE OBRA	UNIDADE	QUANTIDADE	CUSTO UNITÁRIO (R\$)	CUSTO TOTAL (R\$)	
00000242	AJUDANTE ESPECIALIZADO	H	3,00	12,31	36,93	
2437	MONTADOR DE MAQUINAS	H	3,00	15,85	47,55	
ENCARGOS SOCIAIS (INCLUSOS)				%	88,06	
A - TOTAL					84,48	
CÓDIGO	B - MATERIAIS	UNIDADE	QUANTIDADE	CUSTO UNITÁRIO (R\$)	CUSTO TOTAL (R\$)	
B - TOTAL					-	
CÓDIGO	C - EQUIPAMENTOS	UNIDADE	QUANTIDADE	CUSTO UNITÁRIO (R\$)	CUSTO TOTAL (R\$)	
C - TOTAL					-	
CÓDIGO	D - COMPOSIÇÃO AUXILIAR	UNIDADE	QUANTIDADE	CUSTO UNITÁRIO (R\$)	CUSTO TOTAL (R\$)	
D - TOTAL					-	
CUSTO DIRETO TOTAL (A + B + C + D)					84,48	
BDI				%	25,44	
TOTAL CUSTO DIRETO + BDI					105,97	

CPU-018 COMPOSIÇÃO DE PREÇO UNITÁRIO					DATA-BASE DO SINAPI: JUNHO/2019	
OBRA: SISTEMA DE ESGOTAMENTO SANITÁRIO						
LOCAL: PIRACEMA						
SERVIÇO: MONTAGENS ESPECIAIS DE FERRO FUNDIDO					UNIDADE: KG	
CÓDIGO	A - MÃO DE OBRA	UNIDADE	QUANTIDADE	CUSTO UNITÁRIO (R\$)	CUSTO TOTAL (R\$)	
00000246	AUXILIAR DE ENCANADOR OU BOMBEIRO HIDRAULICO	H	0,12	10,28	1,23	
00002696	ENCANADOR OU BOMBEIRO HIDRAULICO	H	0,06	14,51	0,87	
ENCARGOS SOCIAIS (INCLUSOS)				%	88,06	
A - TOTAL					2,10	
CÓDIGO	B - MATERIAIS	UNIDADE	QUANTIDADE	CUSTO UNITÁRIO (R\$)	CUSTO TOTAL (R\$)	
B - TOTAL					-	
CÓDIGO	C - EQUIPAMENTOS	UNIDADE	QUANTIDADE	CUSTO UNITÁRIO (R\$)	CUSTO TOTAL (R\$)	
C - TOTAL					-	
CÓDIGO	D - COMPOSIÇÃO AUXILIAR	UNIDADE	QUANTIDADE	CUSTO UNITÁRIO (R\$)	CUSTO TOTAL (R\$)	
D - TOTAL					-	
CUSTO DIRETO TOTAL (A + B + C + D)					2,10	
BDI				%	25,44	
TOTAL CUSTO DIRETO + BDI					2,63	

CPU-019		COMPOSIÇÃO DE PREÇO UNITÁRIO			DATA-BASE DO SINAPI: JUNHO/2019	
OBRA: SISTEMA DE ESGOTAMENTO SANITÁRIO						
LOCAL: PIRACEMA						
SERVIÇO: FABRICAÇÃO E MONTAGEM DE PEÇAS METÁLICAS					UNIDADE: KG	
CÓDIGO	A - MÃO DE OBRA	UNIDADE	QUANTIDADE	CUSTO UNITÁRIO (R\$)	CUSTO TOTAL (R\$)	
00006160	SOLDADOR	H	0,08	14,51	1,09	
00004783	PINTOR	H	0,05	14,51	0,73	
00000242	AJUDANTE ESPECIALIZADO	H	0,13	12,31	1,54	
2437	MONTADOR DE MAQUINAS	H	0,08	15,85	1,19	
ENCARGOS SOCIAIS (INCLUSOS)				%	88,06	
A - TOTAL					4,55	
CÓDIGO	B - MATERIAIS	UNIDADE	QUANTIDADE	CUSTO UNITÁRIO (R\$)	CUSTO TOTAL (R\$)	
00010962	PERFIL "I" DE ACO LAMINADO, "W" 150 X 22,5	KG	1,10	6,29	6,92	
00010998	ELETRODO REVESTIDO AWS - E-6010, DIAMETRO IGUAL A 4,00 MM	KG	0,10	26,94	2,69	
00007293	TINTA ESMALTE SINTETICO GRAFITE COM PROTECAO PARA METAIS FERROSOS	L	0,01	28,38	0,35	
7306	TINTA PROTETORA SUPERFICIE METALICA ALUMINIO	L	0,00	32,54	0,11	
B - TOTAL					10,07	
CÓDIGO	C - EQUIPAMENTOS	UNIDADE	QUANTIDADE	CUSTO UNITÁRIO (R\$)	CUSTO TOTAL (R\$)	
83765	GRUPO DE SOLDAGEM COM GERADOR A DIESEL 60 CV PARA SOLDA ELÉTRICA, SOBRE 04 RODAS, COM MOTOR 4 CILINDROS 600 A - CHP DIURNO. AF_02/2016	CHP	0,11	60,76	6,38	
00038413	LIXADEIRA ELETRICA ANGULAR, PARA DISCO DE 7 " (180 MM), POTENCIA DE 2.200 W, *5.000* RPM, 220 V	UN	0,01	582,51	5,83	
C - TOTAL					12,21	
CÓDIGO	D - COMPOSIÇÃO AUXILIAR	UNIDADE	QUANTIDADE	CUSTO UNITÁRIO (R\$)	CUSTO TOTAL (R\$)	
D - TOTAL					-	
CUSTO DIRETO TOTAL (A + B + C + D)					26,83	
BDI				%	25,44	
TOTAL CUSTO DIRETO + BDI					33,66	

CPU-020		COMPOSIÇÃO DE PREÇO UNITÁRIO			DATA-BASE DO SINAPI: JUNHO/2019	
OBRA: SISTEMA DE ESGOTAMENTO SANITÁRIO						
LOCAL: PIRACEMA						
SERVIÇO: MONTAGEM DAS INSTALAÇÕES ELÉTRICAS, EXCLUSIVE FORNECIMENTO DE MATERIAIS					UNIDADE: H	
CÓDIGO	A - MÃO DE OBRA	UNIDADE	QUANTIDADE	CUSTO UNITÁRIO (R\$)	CUSTO TOTAL (R\$)	
00002436	ELETRICISTA	H	1,00	14,51	14,51	
00000247	AJUDANTE DE ELETRICISTA	H	2,00	10,21	20,42	
ENCARGOS SOCIAIS (INCLUSOS)				%	88,06	
A - TOTAL					34,93	
CÓDIGO	B - MATERIAIS	UNIDADE	QUANTIDADE	CUSTO UNITÁRIO (R\$)	CUSTO TOTAL (R\$)	
B - TOTAL					-	
CÓDIGO	C - EQUIPAMENTOS	UNIDADE	QUANTIDADE	CUSTO UNITÁRIO (R\$)	CUSTO TOTAL (R\$)	
C - TOTAL					-	
CÓDIGO	D - COMPOSIÇÃO AUXILIAR	UNIDADE	QUANTIDADE	CUSTO UNITÁRIO (R\$)	CUSTO TOTAL (R\$)	
D - TOTAL					-	
CUSTO DIRETO TOTAL (A + B + C + D)					34,93	
BDI				%	25,44	
TOTAL CUSTO DIRETO + BDI					43,82	

CPU-021		COMPOSIÇÃO DE PREÇO UNITÁRIO			DATA-BASE DO SINAPI: JUNHO/2019	
OBRA: SISTEMA DE ESGOTAMENTO SANITÁRIO						
LOCAL: PIRACEMA						
SERVIÇO: CAIXA PARA HASTE DE ATERRAMENTO DE MANILHA DE CONCRETO Ø300 X600 MM, TAMPA DE CONCRETO.					UNIDADE: UN	
CÓDIGO	A - MÃO DE OBRA	UNIDADE	QUANTIDADE	CUSTO UNITÁRIO (R\$)	CUSTO TOTAL (R\$)	
00006111	SERVENTE DE OBRAS	H	2,00	9,49	18,98	
ENCARGOS SOCIAIS (INCLUSOS)				%	88,06	
A - TOTAL					18,98	

CÓDIGO	B - MATERIAIS	UNIDADE	QUANTIDADE	CUSTO UNITÁRIO (R\$)	CUSTO TOTAL (R\$)
00012584	TUBO DE CONCRETO SIMPLES POROSO, MACHO/FEMEA, DN 300 MM	M	0,60	36,03	21,62
00013255	TAMPA DE CONCRETO PARA PV OU CAIXA DE INSPECAO, DIMENSOES 600 X 600 X 50 MM	UN	1	46,12	46,12
B - TOTAL					67,74
CÓDIGO	C - EQUIPAMENTOS	UNIDADE	QUANTIDADE	CUSTO UNITÁRIO (R\$)	CUSTO TOTAL (R\$)
C - TOTAL					-
CÓDIGO	D - COMPOSIÇÃO AUXILIAR	UNIDADE	QUANTIDADE	CUSTO UNITÁRIO (R\$)	CUSTO TOTAL (R\$)
D - TOTAL					-
CUSTO DIRETO TOTAL (A + B + C + D)					86,72
BDI				%	25,44
TOTAL CUSTO DIRETO + BDI					108,78

CPU-022 COMPOSIÇÃO DE PREÇO UNITÁRIO		DATA-BASE DO SINAPI: JUNHO/2019			
OBRA: SISTEMA DE ESGOTAMENTO SANITÁRIO					
LOCAL: PIRACEMA					
SERVIÇO: ESCAVAÇÃO MANUAL DE VALA EM LODO, ATÉ 1,5M EXCLUINDO ESGOTAMENTO/ESCORAMENTO					UNIDADE: M3
CÓDIGO	A - MÃO DE OBRA	UNIDADE	QUANTIDADE	CUSTO UNITÁRIO (R\$)	CUSTO TOTAL (R\$)
ENCARGOS SOCIAIS (INCLUSOS)				%	88,06
A - TOTAL					-
CÓDIGO	B - MATERIAIS	UNIDADE	QUANTIDADE	CUSTO UNITÁRIO (R\$)	CUSTO TOTAL (R\$)
B - TOTAL					-
CÓDIGO	C - EQUIPAMENTOS	UNIDADE	QUANTIDADE	CUSTO UNITÁRIO (R\$)	CUSTO TOTAL (R\$)
C - TOTAL					-
CÓDIGO	D - COMPOSIÇÃO AUXILIAR	UNIDADE	QUANTIDADE	CUSTO UNITÁRIO (R\$)	CUSTO TOTAL (R\$)
COTAÇÃO1009	ESCAVAÇÃO MANUAL DE VALA EM LODO, ATÉ 1,5M EXCLUINDO ESGOTAMENTO/ESCORAMENTO-COPASA 65000156	M3	1,00	48,98	48,98
D - TOTAL					48,98
CUSTO DIRETO TOTAL (A + B + C + D)					48,98
BDI				%	25,44
TOTAL CUSTO DIRETO + BDI					61,44

CPU-023 COMPOSIÇÃO DE PREÇO UNITÁRIO		DATA-BASE DO SINAPI: JUNHO/2019			
OBRA: SISTEMA DE ESGOTAMENTO SANITÁRIO					
LOCAL: PIRACEMA					
SERVIÇO: FORNECIMENTO E ASSENTAMENTO DE CALHA PARSHALL W=3"					UNIDADE: UN
CÓDIGO	A - MÃO DE OBRA	UNIDADE	QUANTIDADE	CUSTO UNITÁRIO (R\$)	CUSTO TOTAL (R\$)
00006111	SERVENTE DE OBRAS	H	2,00	9,49	18,98
00004750	PEDREIRO	H	2,00	14,51	29,02
ENCARGOS SOCIAIS (INCLUSOS)				%	88,06
A - TOTAL					48,00
CÓDIGO	B - MATERIAIS	UNIDADE	QUANTIDADE	CUSTO UNITÁRIO (R\$)	CUSTO TOTAL (R\$)
COTAÇÃO1003	CALHA PARSHALL W=3"	UN	1	1.470,00	1.470,00
B - TOTAL					1.470,00
CÓDIGO	C - EQUIPAMENTOS	UNIDADE	QUANTIDADE	CUSTO UNITÁRIO (R\$)	CUSTO TOTAL (R\$)
C - TOTAL					-
CÓDIGO	D - COMPOSIÇÃO AUXILIAR	UNIDADE	QUANTIDADE	CUSTO UNITÁRIO (R\$)	CUSTO TOTAL (R\$)
90279	GRAUTE FGK=20 MPA; TRAÇO 1:0,04:1,6:1,9 (CIMENTO/ CAL/ AREIA GROSSA/ BRITA 0) - PREPARO MECÂNICO COM BETONEIRA 400 L. AF_02/2015	M3	0,05	272,33	13,62
D - TOTAL					13,62
CUSTO DIRETO TOTAL (A + B + C + D)					1.531,62
BDI				%	25,44
TOTAL CUSTO DIRETO + BDI					1.921,26

CPU-024 COMPOSIÇÃO DE PREÇO UNITÁRIO					DATA-BASE DO SINAPI: JUNHO/2019	
OBRA: SISTEMA DE ESGOTAMENTO SANITÁRIO						
LOCAL: PIRACEMA						
SERVIÇO: FORNECIMENTO E ASSENTAMENTO DE COMPORTA MANUAL EM POLIPROPILENO E=12MM (38X49)CM					UNIDADE: UN	
CÓDIGO	A - MÃO DE OBRA	UNIDADE	QUANTIDADE	CUSTO UNITÁRIO (R\$)	CUSTO TOTAL (R\$)	
00006111	SERVENTE DE OBRAS	H	1,00	9,49	9,49	
00004750	PEDREIRO	H	1,00	14,51	14,51	
ENCARGOS SOCIAIS (INCLUSOS)				%	88,06	
A - TOTAL					24,00	
CÓDIGO	B - MATERIAIS	UNIDADE	QUANTIDADE	CUSTO UNITÁRIO (R\$)	CUSTO TOTAL (R\$)	
COTAÇÃO1005	COMPORTA MANUAL EM POLIPROPILENO E=12MM (38X79)CM	UN	1	1.365,00	1.365,00	
B - TOTAL					1.365,00	
CÓDIGO	C - EQUIPAMENTOS	UNIDADE	QUANTIDADE	CUSTO UNITÁRIO (R\$)	CUSTO TOTAL (R\$)	
C - TOTAL					-	
CÓDIGO	D - COMPOSIÇÃO AUXILIAR	UNIDADE	QUANTIDADE	CUSTO UNITÁRIO (R\$)	CUSTO TOTAL (R\$)	
87298	ARGAMASSA TRAÇO 1:3 (CIMENTO E AREIA MÉDIA) PARA CONTRAPISO, PREPARO MECÂNICO COM BETONEIRA 400 L. AF_06/2014	M3	0,05	365,52	17,91	
D - TOTAL					17,91	
CUSTO DIRETO TOTAL (A + B + C + D)					1.406,91	
BDI				%	25,44	
TOTAL CUSTO DIRETO + BDI					1.764,83	

CPU-025 COMPOSIÇÃO DE PREÇO UNITÁRIO					DATA-BASE DO SINAPI: JUNHO/2019	
OBRA: SISTEMA DE ESGOTAMENTO SANITÁRIO						
LOCAL: PIRACEMA						
SERVIÇO: FORNECIMENTO E ASSENTAMENTO DE COMPORTA MANUAL EM POLIPROPILENO E=12MM (38X79)CM					UNIDADE: UN	
CÓDIGO	A - MÃO DE OBRA	UNIDADE	QUANTIDADE	CUSTO UNITÁRIO (R\$)	CUSTO TOTAL (R\$)	
00006111	SERVENTE DE OBRAS	H	1,00	9,49	9,49	
00004750	PEDREIRO	H	1,00	14,51	14,51	
ENCARGOS SOCIAIS (INCLUSOS)				%	88,06	
A - TOTAL					24,00	
CÓDIGO	B - MATERIAIS	UNIDADE	QUANTIDADE	CUSTO UNITÁRIO (R\$)	CUSTO TOTAL (R\$)	
COTAÇÃO1005	COMPORTA MANUAL EM POLIPROPILENO E=12MM (38X79)CM	UN	1	1.365,00	1.365,00	
B - TOTAL					1.365,00	
CÓDIGO	C - EQUIPAMENTOS	UNIDADE	QUANTIDADE	CUSTO UNITÁRIO (R\$)	CUSTO TOTAL (R\$)	
C - TOTAL					-	
CÓDIGO	D - COMPOSIÇÃO AUXILIAR	UNIDADE	QUANTIDADE	CUSTO UNITÁRIO (R\$)	CUSTO TOTAL (R\$)	
87298	ARGAMASSA TRAÇO 1:3 (CIMENTO E AREIA MÉDIA) PARA CONTRAPISO, PREPARO MECÂNICO COM BETONEIRA 400 L. AF_06/2014	M3	0,08	365,52	28,88	
D - TOTAL					28,88	
CUSTO DIRETO TOTAL (A + B + C + D)					1.417,88	
BDI				%	25,44	
TOTAL CUSTO DIRETO + BDI					1.778,59	

CPU-026 COMPOSIÇÃO DE PREÇO UNITÁRIO					DATA-BASE DO SINAPI: JUNHO/2019	
OBRA: SISTEMA DE ESGOTAMENTO SANITÁRIO						
LOCAL: PIRACEMA						
SERVIÇO: FORNECIMENTO E INSTALAÇÃO DE SUPORTE TIPO PENDURAL PARA TUBULAÇÃO DO EXTRAVASOR BY PASS					UNIDADE: UN	
CÓDIGO	A - MÃO DE OBRA	UNIDADE	QUANTIDADE	CUSTO UNITÁRIO (R\$)	CUSTO TOTAL (R\$)	
2437	MONTADOR DE MAQUINAS	H	1,00	15,85	15,85	
ENCARGOS SOCIAIS (INCLUSOS)				%	88,06	
A - TOTAL					15,85	

CÓDIGO	B - MATERIAIS	UNIDADE	QUANTIDADE	CUSTO UNITÁRIO (R\$)	CUSTO TOTAL (R\$)
COTAÇÃO1014	GRAMPO "V" TIPO ST-GR-182, EM AÇO CARBONO SAE-1006/20, ACABAMENTO GALVANIZADO, TAM.1	PÇ	1	100,81	100,81
COTAÇÃO1024	TIRANTE RETO ST-GR-267, EM AÇO CARBONO SAE-1006/20, ACABAMENTO GALVANIZADO, 3/8"x400mm ROSCA TOTAL DIREITA UNC.	PÇ	1	151,81	151,81
COTAÇÃO1019	PENDURAL ST-GR-100, EM AÇO CARBONO SAE-1006/20, ACABAMENTO GALVANIZADO, DN 6"	PÇ	1	431,13	431,13
COTAÇÃO1012	GRAMPO "U" ST-GR-283, EM AÇO CARBONO SAE-1006/20, ACABAMENTO GALVANIZADO, DN 6"	PÇ	1	102,94	102,94
B - TOTAL					786,69
CÓDIGO	C - EQUIPAMENTOS	UNIDADE	QUANTIDADE	CUSTO UNITÁRIO (R\$)	CUSTO TOTAL (R\$)
C - TOTAL					-
CÓDIGO	D - COMPOSIÇÃO AUXILIAR	UNIDADE	QUANTIDADE	CUSTO UNITÁRIO (R\$)	CUSTO TOTAL (R\$)
D - TOTAL					-
CUSTO DIRETO TOTAL (A + B + C + D)					802,54
BDI				%	25,44
TOTAL CUSTO DIRETO + BDI					1.006,71

CPU-027		COMPOSIÇÃO DE PREÇO UNITÁRIO			DATA-BASE DO SINAPI: JUNHO/2019	
OBRA: SISTEMA DE ESGOTAMENTO SANITÁRIO						
LOCAL: PIRACEMA						
SERVIÇO: FORNECIMENTO E ASSENTAMENTO DE CAIXA DE DISTRIBUIÇÃO TIPO 1, CONFECCIONADA EM POLIPROPILENO						UNIDADE: UN
CÓDIGO	A - MÃO DE OBRA	UNIDADE	QUANTIDADE	CUSTO UNITÁRIO (R\$)	CUSTO TOTAL (R\$)	
00006111	SERVENTE DE OBRAS	H	1,00	9,49	9,49	
00004750	PEDREIRO	H	1,00	14,51	14,51	
ENCARGOS SOCIAIS (INCLUSOS)				%	88,06	
A - TOTAL					24,00	
CÓDIGO	B - MATERIAIS	UNIDADE	QUANTIDADE	CUSTO UNITÁRIO (R\$)	CUSTO TOTAL (R\$)	
COTAÇÃO1002	CAIXA DE DISTRIBUIÇÃO TIPO 1, CONFECCIONADA EM POLIPROPILENO	PÇ	1	6.816,00	6.816,00	
B - TOTAL					6.816,00	
CÓDIGO	C - EQUIPAMENTOS	UNIDADE	QUANTIDADE	CUSTO UNITÁRIO (R\$)	CUSTO TOTAL (R\$)	
C - TOTAL					-	
CÓDIGO	D - COMPOSIÇÃO AUXILIAR	UNIDADE	QUANTIDADE	CUSTO UNITÁRIO (R\$)	CUSTO TOTAL (R\$)	
87298	ARGAMASSA TRAÇO 1:3 (CIMENTO E AREIA MÉDIA) PARA CONTRAPISO, PREPARO MECÂNICO COM BETONEIRA 400 L. AF_06/2014	M3	0,02	365,52	7,06	
D - TOTAL					7,06	
CUSTO DIRETO TOTAL (A + B + C + D)					6.847,06	
BDI				%	25,44	
TOTAL CUSTO DIRETO + BDI					8.588,95	

CPU-028		COMPOSIÇÃO DE PREÇO UNITÁRIO			DATA-BASE DO SINAPI: JUNHO/2019	
OBRA: SISTEMA DE ESGOTAMENTO SANITÁRIO						
LOCAL: PIRACEMA						
SERVIÇO: MEIO FILTRANTE EM BIO ANÉIS DE POLIPROPILENO PRETO T.A Ø 3.1/2", INCLUSIVE COLOCAÇÃO						UNIDADE: M3
CÓDIGO	A - MÃO DE OBRA	UNIDADE	QUANTIDADE	CUSTO UNITÁRIO (R\$)	CUSTO TOTAL (R\$)	
00006111	SERVENTE DE OBRAS	H	1,00	9,49	9,49	
ENCARGOS SOCIAIS (INCLUSOS)				%	88,06	
A - TOTAL					9,49	
CÓDIGO	B - MATERIAIS	UNIDADE	QUANTIDADE	CUSTO UNITÁRIO (R\$)	CUSTO TOTAL (R\$)	
COTAÇÃO1001	BIO ANÉIS DE POLIPROPILENO PRETO T.A Ø 3.1/2"	M3	1,00	680,00	680,00	
B - TOTAL					680,00	
CÓDIGO	C - EQUIPAMENTOS	UNIDADE	QUANTIDADE	CUSTO UNITÁRIO (R\$)	CUSTO TOTAL (R\$)	
C - TOTAL					-	
CÓDIGO	D - COMPOSIÇÃO AUXILIAR	UNIDADE	QUANTIDADE	CUSTO UNITÁRIO (R\$)	CUSTO TOTAL (R\$)	
D - TOTAL					-	
CUSTO DIRETO TOTAL (A + B + C + D)					689,49	
BDI				%	25,44	
TOTAL CUSTO DIRETO + BDI					864,90	

CPU-029		COMPOSIÇÃO DE PREÇO UNITÁRIO			DATA-BASE DO SINAPI: JUNHO/2019	
OBRA: SISTEMA DE ESGOTAMENTO SANITÁRIO						
LOCAL: PIRACEMA						
SERVIÇO: FORNECIMENTO E INSTALAÇÃO DE REVESTIMENTO PARA PARTE SUPERIOR INTERNA DOS REATORES COM GEOMEMBRANA DE PEAD e=2mm, COM PINOS DE FIXAÇÃO NO CONCRETO						UNIDADE: M2
CÓDIGO	A - MÃO DE OBRA	UNIDADE	QUANTIDADE	CUSTO UNITÁRIO (R\$)	CUSTO TOTAL (R\$)	
ENCARGOS SOCIAIS (INCLUSOS)				%	88,06	
A - TOTAL				-		
CÓDIGO	B - MATERIAIS	UNIDADE	QUANTIDADE	CUSTO UNITÁRIO (R\$)	CUSTO TOTAL (R\$)	
B - TOTAL				-		
CÓDIGO	C - EQUIPAMENTOS	UNIDADE	QUANTIDADE	CUSTO UNITÁRIO (R\$)	CUSTO TOTAL (R\$)	
C - TOTAL				-		
CÓDIGO	D - COMPOSIÇÃO AUXILIAR	UNIDADE	QUANTIDADE	CUSTO UNITÁRIO (R\$)	CUSTO TOTAL (R\$)	
COTAÇÃO1011	FORNECIMENTO E INSTALAÇÃO DE REVESTIMENTO PARA PARTE SUPERIOR INTERNA DOS REATORES COM GEOMEMBRANA DE PEAD e=2mm, COM PINOS DE FIXAÇÃO NO CONCRETO	M2	1,00	473,80	473,80	
D - TOTAL				473,80		
CUSTO DIRETO TOTAL (A + B + C + D)				473,80		
BDI				%	25,44	
TOTAL CUSTO DIRETO + BDI				594,33		

CPU-030		COMPOSIÇÃO DE PREÇO UNITÁRIO			DATA-BASE DO SINAPI: JUNHO/2019	
OBRA: SISTEMA DE ESGOTAMENTO SANITÁRIO						
LOCAL: PIRACEMA						
SERVIÇO: INSTALAÇÃO DE CAIXA DE PLACAS DEFLETORAS, COM 16 DEFLETORES, CONFECCIONADA EM POLIPROPILENO						UNIDADE: UN
CÓDIGO	A - MÃO DE OBRA	UNIDADE	QUANTIDADE	CUSTO UNITÁRIO (R\$)	CUSTO TOTAL (R\$)	
00006111	SERVENTE DE OBRAS	H	2,00	9,49	18,98	
ENCARGOS SOCIAIS (INCLUSOS)				%	88,06	
A - TOTAL				18,98		
CÓDIGO	B - MATERIAIS	UNIDADE	QUANTIDADE	CUSTO UNITÁRIO (R\$)	CUSTO TOTAL (R\$)	
B - TOTAL				-		
CÓDIGO	C - EQUIPAMENTOS	UNIDADE	QUANTIDADE	CUSTO UNITÁRIO (R\$)	CUSTO TOTAL (R\$)	
C - TOTAL				-		
CÓDIGO	D - COMPOSIÇÃO AUXILIAR	UNIDADE	QUANTIDADE	CUSTO UNITÁRIO (R\$)	CUSTO TOTAL (R\$)	
D - TOTAL				-		
CUSTO DIRETO TOTAL (A + B + C + D)				18,98		
BDI				%	25,44	
TOTAL CUSTO DIRETO + BDI				23,81		

CPU-031		COMPOSIÇÃO DE PREÇO UNITÁRIO			DATA-BASE DO SINAPI: JUNHO/2019	
OBRA: SISTEMA DE ESGOTAMENTO SANITÁRIO						
LOCAL: PIRACEMA						
SERVIÇO: ASSENTAMENTO DE CAIXA DE DISTRIBUIÇÃO TIPO 2, CONFECCIONADA EM POLIPROPILENO						UNIDADE: UN
CÓDIGO	A - MÃO DE OBRA	UNIDADE	QUANTIDADE	CUSTO UNITÁRIO (R\$)	CUSTO TOTAL (R\$)	
00006111	SERVENTE DE OBRAS	H	1,00	9,49	9,49	
00004750	PEDREIRO	H	1,00	14,51	14,51	
ENCARGOS SOCIAIS (INCLUSOS)				%	88,06	
A - TOTAL				24,00		
CÓDIGO	B - MATERIAIS	UNIDADE	QUANTIDADE	CUSTO UNITÁRIO (R\$)	CUSTO TOTAL (R\$)	
B - TOTAL				-		
CÓDIGO	C - EQUIPAMENTOS	UNIDADE	QUANTIDADE	CUSTO UNITÁRIO (R\$)	CUSTO TOTAL (R\$)	
C - TOTAL				-		

CÓDIGO	D - COMPOSIÇÃO AUXILIAR	UNIDADE	QUANTIDADE	CUSTO UNITÁRIO (R\$)	CUSTO TOTAL (R\$)
87298	ARGAMASSA TRAÇO 1:3 (CIMENTO E AREIA MÉDIA) PARA CONTRAPISO, PREPARO MECÂNICO COM BETONEIRA 400 L. AF_06/2014	M3	0,02	365,52	7,02
D - TOTAL					7,02
CUSTO DIRETO TOTAL (A + B + C + D)					31,02
BDI				%	25,44
TOTAL CUSTO DIRETO + BDI					38,91

CPU-032 COMPOSIÇÃO DE PREÇO UNITÁRIO		DATA-BASE DO SINAPI: JUNHO/2019			
OBRA: SISTEMA DE ESGOTAMENTO SANITÁRIO					
LOCAL: PIRACEMA					
SERVIÇO: FORNECIMENTO E INSTALAÇÃO DE SUPORTE PARA TUBULAÇÃO DN 85 SP-01					UNIDADE: UN
CÓDIGO	A - MÃO DE OBRA	UNIDADE	QUANTIDADE	CUSTO UNITÁRIO (R\$)	CUSTO TOTAL (R\$)
2437	MONTADOR DE MAQUINAS	H	0,50	15,85	7,93
ENCARGOS SOCIAIS (INCLUSOS)					%
A - TOTAL					7,93
CÓDIGO	B - MATERIAIS	UNIDADE	QUANTIDADE	CUSTO UNITÁRIO (R\$)	CUSTO TOTAL (R\$)
COTAÇÃO1022	SAPATA TIPO ST-GR-290, EM AÇO CARBONO SAE 1006/20, COM 1 ABRAÇADEIRA DN 3.1/2"	UN	1	225,36	225,36
B - TOTAL					225,36
CÓDIGO	C - EQUIPAMENTOS	UNIDADE	QUANTIDADE	CUSTO UNITÁRIO (R\$)	CUSTO TOTAL (R\$)
C - TOTAL					-
CÓDIGO	D - COMPOSIÇÃO AUXILIAR	UNIDADE	QUANTIDADE	CUSTO UNITÁRIO (R\$)	CUSTO TOTAL (R\$)
D - TOTAL					-
CUSTO DIRETO TOTAL (A + B + C + D)					233,29
BDI				%	25,44
TOTAL CUSTO DIRETO + BDI					292,64

CPU-033 COMPOSIÇÃO DE PREÇO UNITÁRIO		DATA-BASE DO SINAPI: JUNHO/2019			
OBRA: SISTEMA DE ESGOTAMENTO SANITÁRIO					
LOCAL: PIRACEMA					
SERVIÇO: FORNECIMENTO E INSTALAÇÃO DE SUPORTE PARA TUBULAÇÃO DN 110 SP-02					UNIDADE: UN
CÓDIGO	A - MÃO DE OBRA	UNIDADE	QUANTIDADE	CUSTO UNITÁRIO (R\$)	CUSTO TOTAL (R\$)
2437	MONTADOR DE MAQUINAS	H	0,50	15,85	7,93
ENCARGOS SOCIAIS (INCLUSOS)					%
A - TOTAL					7,93
CÓDIGO	B - MATERIAIS	UNIDADE	QUANTIDADE	CUSTO UNITÁRIO (R\$)	CUSTO TOTAL (R\$)
COTAÇÃO1023	SAPATA TIPO ST-GR-290, EM AÇO CARBONO SAE 1006/20, COM 1 ABRAÇADEIRA DN 4"	UN	1	289,24	289,24
B - TOTAL					289,24
CÓDIGO	C - EQUIPAMENTOS	UNIDADE	QUANTIDADE	CUSTO UNITÁRIO (R\$)	CUSTO TOTAL (R\$)
C - TOTAL					-
CÓDIGO	D - COMPOSIÇÃO AUXILIAR	UNIDADE	QUANTIDADE	CUSTO UNITÁRIO (R\$)	CUSTO TOTAL (R\$)
D - TOTAL					-
CUSTO DIRETO TOTAL (A + B + C + D)					297,17
BDI				%	25,44
TOTAL CUSTO DIRETO + BDI					372,77

CPU-034 COMPOSIÇÃO DE PREÇO UNITÁRIO		DATA-BASE DO SINAPI: JUNHO/2019			
OBRA: SISTEMA DE ESGOTAMENTO SANITÁRIO					
LOCAL: PIRACEMA					
SERVIÇO: INSTALAÇÃO DE COIFA CONFECCIONADA EM POLIPROPILENO, CONFORME PROJETO					UNIDADE: UN
CÓDIGO	A - MÃO DE OBRA	UNIDADE	QUANTIDADE	CUSTO UNITÁRIO (R\$)	CUSTO TOTAL (R\$)
2437	MONTADOR DE MAQUINAS	H	2,50	15,85	39,63
ENCARGOS SOCIAIS (INCLUSOS)					%
A - TOTAL					39,63
CÓDIGO	B - MATERIAIS	UNIDADE	QUANTIDADE	CUSTO UNITÁRIO (R\$)	CUSTO TOTAL (R\$)
B - TOTAL					-
CÓDIGO	C - EQUIPAMENTOS	UNIDADE	QUANTIDADE	CUSTO UNITÁRIO (R\$)	CUSTO TOTAL (R\$)
C - TOTAL					-

CÓDIGO	D - COMPOSIÇÃO AUXILIAR	UNIDADE	QUANTIDADE	CUSTO UNITÁRIO (R\$)	CUSTO TOTAL (R\$)
D - TOTAL					-
CUSTO DIRETO TOTAL (A + B + C + D)					39,63
BDI				%	25,44
TOTAL CUSTO DIRETO + BDI					49,71

CPU-035	COMPOSIÇÃO DE PREÇO UNITÁRIO			DATA-BASE DO SINAPI: JUNHO/2019		
OBRA: SISTEMA DE ESGOTAMENTO SANITÁRIO						
LOCAL: PIRACEMA						
SERVIÇO: FORNECIMENTO E INSTALAÇÃO DE PLACA PERFORADA EM FIBRA DE VIDRO 25X38X38MM					UNIDADE: M2	
CÓDIGO	A - MÃO DE OBRA	UNIDADE	QUANTIDADE	CUSTO UNITÁRIO (R\$)	CUSTO TOTAL (R\$)	
2437	MONTADOR DE MAQUINAS	H	1,00	15,85	15,85	
ENCARGOS SOCIAIS (INCLUSOS)				%	88,06	
A - TOTAL					15,85	
CÓDIGO	B - MATERIAIS	UNIDADE	QUANTIDADE	CUSTO UNITÁRIO (R\$)	CUSTO TOTAL (R\$)	
COTAÇÃO1020	PLACA PERFORADA EM FIBRA DE VIDRO 25X38X38MM	M2	1,00	445,00	445,00	
B - TOTAL					445,00	
CÓDIGO	C - EQUIPAMENTOS	UNIDADE	QUANTIDADE	CUSTO UNITÁRIO (R\$)	CUSTO TOTAL (R\$)	
C - TOTAL						-
CÓDIGO	D - COMPOSIÇÃO AUXILIAR	UNIDADE	QUANTIDADE	CUSTO UNITÁRIO (R\$)	CUSTO TOTAL (R\$)	
D - TOTAL						-
CUSTO DIRETO TOTAL (A + B + C + D)					460,85	
BDI				%	25,44	
TOTAL CUSTO DIRETO + BDI					578,09	

CPU-036	COMPOSIÇÃO DE PREÇO UNITÁRIO			DATA-BASE DO SINAPI: JUNHO/2019		
OBRA: SISTEMA DE ESGOTAMENTO SANITÁRIO						
LOCAL: PIRACEMA						
SERVIÇO: FORNECIMENTO E INSTALAÇÃO DE SUPORTE PARA A TUBULAÇÃO DE ESCUMA SP-03					UNIDADE: UN	
CÓDIGO	A - MÃO DE OBRA	UNIDADE	QUANTIDADE	CUSTO UNITÁRIO (R\$)	CUSTO TOTAL (R\$)	
2437	MONTADOR DE MAQUINAS	H	0,50	15,85	7,93	
ENCARGOS SOCIAIS (INCLUSOS)				%	88,06	
A - TOTAL					7,93	
CÓDIGO	B - MATERIAIS	UNIDADE	QUANTIDADE	CUSTO UNITÁRIO (R\$)	CUSTO TOTAL (R\$)	
COTAÇÃO1013	GRAMPO "U" TIPO ST-GR-283, EM AÇO CARBONO SAE 1006/20, ACABAMENTO GALVANIZADO, DN 4"	UN	1	53,07	53,07	
00000586	CANTONEIRA ALUMINIO ABAS IGUAIS 1 ", E = 3 /16 "	M	0,30	17,99	5,40	
B - TOTAL					58,47	
CÓDIGO	C - EQUIPAMENTOS	UNIDADE	QUANTIDADE	CUSTO UNITÁRIO (R\$)	CUSTO TOTAL (R\$)	
C - TOTAL						-
CÓDIGO	D - COMPOSIÇÃO AUXILIAR	UNIDADE	QUANTIDADE	CUSTO UNITÁRIO (R\$)	CUSTO TOTAL (R\$)	
D - TOTAL						-
CUSTO DIRETO TOTAL (A + B + C + D)					66,40	
BDI				%	25,44	
TOTAL CUSTO DIRETO + BDI					83,29	

CPU-037	COMPOSIÇÃO DE PREÇO UNITÁRIO			DATA-BASE DO SINAPI: JUNHO/2019		
OBRA: SISTEMA DE ESGOTAMENTO SANITÁRIO						
LOCAL: PIRACEMA						
SERVIÇO: INSTALAÇÃO DE CANALETA DE POLIPROPILENO TIPO 1 (0,10M DE LARGURA E COMPRIMENTO DE 3,20)					UNIDADE: UN	
CÓDIGO	A - MÃO DE OBRA	UNIDADE	QUANTIDADE	CUSTO UNITÁRIO (R\$)	CUSTO TOTAL (R\$)	
2437	MONTADOR DE MAQUINAS	H	1,50	15,85	23,78	
ENCARGOS SOCIAIS (INCLUSOS)				%	88,06	
A - TOTAL					23,78	
CÓDIGO	B - MATERIAIS	UNIDADE	QUANTIDADE	CUSTO UNITÁRIO (R\$)	CUSTO TOTAL (R\$)	
B - TOTAL						-
CÓDIGO	C - EQUIPAMENTOS	UNIDADE	QUANTIDADE	CUSTO UNITÁRIO (R\$)	CUSTO TOTAL (R\$)	
C - TOTAL						-

CÓDIGO	D - COMPOSIÇÃO AUXILIAR	UNIDADE	QUANTIDADE	CUSTO UNITÁRIO (R\$)	CUSTO TOTAL (R\$)
D - TOTAL					-
CUSTO DIRETO TOTAL (A + B + C + D)					23,78
BDI					%
TOTAL CUSTO DIRETO + BDI					29,83

CPU-038	COMPOSIÇÃO DE PREÇO UNITÁRIO			DATA-BASE DO SINAPI: JUNHO/2019	
OBRA: SISTEMA DE ESGOTAMENTO SANITÁRIO					
LOCAL: PIRACEMA					
SERVIÇO: INSTALAÇÃO DE CANALETA DE POLIPROPILENO TIPO 2.1 (0,15M DE LARGURA E COMPRIMENTO DE 3,90M)					UNIDADE: UN
CÓDIGO	A - MÃO DE OBRA	UNIDADE	QUANTIDADE	CUSTO UNITÁRIO (R\$)	CUSTO TOTAL (R\$)
2437	MONTADOR DE MAQUINAS	H	1,50	15,85	23,78
ENCARGOS SOCIAIS (INCLUSOS)					88,06
A - TOTAL					23,78
CÓDIGO	B - MATERIAIS	UNIDADE	QUANTIDADE	CUSTO UNITÁRIO (R\$)	CUSTO TOTAL (R\$)
B - TOTAL					
CÓDIGO	C - EQUIPAMENTOS	UNIDADE	QUANTIDADE	CUSTO UNITÁRIO (R\$)	CUSTO TOTAL (R\$)
C - TOTAL					
CÓDIGO	D - COMPOSIÇÃO AUXILIAR	UNIDADE	QUANTIDADE	CUSTO UNITÁRIO (R\$)	CUSTO TOTAL (R\$)
D - TOTAL					
CUSTO DIRETO TOTAL (A + B + C + D)					23,78
BDI					%
TOTAL CUSTO DIRETO + BDI					29,83

CPU-039	COMPOSIÇÃO DE PREÇO UNITÁRIO			DATA-BASE DO SINAPI: JUNHO/2019	
OBRA: SISTEMA DE ESGOTAMENTO SANITÁRIO					
LOCAL: PIRACEMA					
SERVIÇO: INSTALAÇÃO DE CANALETA DE POLIPROPILENO TIPO 2.2 (0,15M DE LARGURA E COMPRIMENTO DE 5,10M)					UNIDADE: UN
CÓDIGO	A - MÃO DE OBRA	UNIDADE	QUANTIDADE	CUSTO UNITÁRIO (R\$)	CUSTO TOTAL (R\$)
2437	MONTADOR DE MAQUINAS	H	2,00	15,85	31,70
ENCARGOS SOCIAIS (INCLUSOS)					88,06
A - TOTAL					31,70
CÓDIGO	B - MATERIAIS	UNIDADE	QUANTIDADE	CUSTO UNITÁRIO (R\$)	CUSTO TOTAL (R\$)
B - TOTAL					
CÓDIGO	C - EQUIPAMENTOS	UNIDADE	QUANTIDADE	CUSTO UNITÁRIO (R\$)	CUSTO TOTAL (R\$)
C - TOTAL					
CÓDIGO	D - COMPOSIÇÃO AUXILIAR	UNIDADE	QUANTIDADE	CUSTO UNITÁRIO (R\$)	CUSTO TOTAL (R\$)
D - TOTAL					
CUSTO DIRETO TOTAL (A + B + C + D)					31,70
BDI					%
TOTAL CUSTO DIRETO + BDI					39,76

CPU-040	COMPOSIÇÃO DE PREÇO UNITÁRIO			DATA-BASE DO SINAPI: JUNHO/2019	
OBRA: SISTEMA DE ESGOTAMENTO SANITÁRIO					
LOCAL: PIRACEMA					
SERVIÇO: INSTALAÇÃO DE CANALETA DE POLIPROPILENO TIPO 3 (COMPRIMENTO DE 3,20M)					UNIDADE: UN
CÓDIGO	A - MÃO DE OBRA	UNIDADE	QUANTIDADE	CUSTO UNITÁRIO (R\$)	CUSTO TOTAL (R\$)
2437	MONTADOR DE MAQUINAS	H	1,50	15,85	23,78
ENCARGOS SOCIAIS (INCLUSOS)					88,06
A - TOTAL					23,78
CÓDIGO	B - MATERIAIS	UNIDADE	QUANTIDADE	CUSTO UNITÁRIO (R\$)	CUSTO TOTAL (R\$)
B - TOTAL					
CÓDIGO	C - EQUIPAMENTOS	UNIDADE	QUANTIDADE	CUSTO UNITÁRIO (R\$)	CUSTO TOTAL (R\$)
C - TOTAL					
CÓDIGO	D - COMPOSIÇÃO AUXILIAR	UNIDADE	QUANTIDADE	CUSTO UNITÁRIO (R\$)	CUSTO TOTAL (R\$)
D - TOTAL					
CUSTO DIRETO TOTAL (A + B + C + D)					23,78
BDI					%
TOTAL CUSTO DIRETO + BDI					29,83

CPU-041		COMPOSIÇÃO DE PREÇO UNITÁRIO			DATA-BASE DO SINAPI: JUNHO/2019	
OBRA: SISTEMA DE ESGOTAMENTO SANITÁRIO						
LOCAL: PIRACEMA						
SERVIÇO: MONTAGEM DAS TUBULAÇÕES DO REATOR/FILTRO/DECANTADOR, POR MÓDULO TÍPICO, EXCLUSIVE FORNECIMENTO DE MATERIAIS						UNIDADE: UN
CÓDIGO	A - MÃO DE OBRA	UNIDADE	QUANTIDADE	CUSTO UNITÁRIO (R\$)	CUSTO TOTAL (R\$)	
00000246	AUXILIAR DE ENCANADOR OU BOMBEIRO HIDRAULICO	H	216,00	10,28	2.220,48	
00002696	ENCANADOR OU BOMBEIRO HIDRAULICO	H	216,00	14,51	3.134,16	
ENCARGOS SOCIAIS (INCLUSOS)				%	88,06	
A - TOTAL					5.354,64	
CÓDIGO	B - MATERIAIS	UNIDADE	QUANTIDADE	CUSTO UNITÁRIO (R\$)	CUSTO TOTAL (R\$)	
B - TOTAL						
CÓDIGO	C - EQUIPAMENTOS	UNIDADE	QUANTIDADE	CUSTO UNITÁRIO (R\$)	CUSTO TOTAL (R\$)	
C - TOTAL						
CÓDIGO	D - COMPOSIÇÃO AUXILIAR	UNIDADE	QUANTIDADE	CUSTO UNITÁRIO (R\$)	CUSTO TOTAL (R\$)	
D - TOTAL						
CUSTO DIRETO TOTAL (A + B + C + D)					5.354,64	
BDI				%	25,44	
TOTAL CUSTO DIRETO + BDI					6.716,86	

CPU-042		COMPOSIÇÃO DE PREÇO UNITÁRIO			DATA-BASE DO SINAPI: JUNHO/2019	
OBRA: SISTEMA DE ESGOTAMENTO SANITÁRIO						
LOCAL: PIRACEMA						
SERVIÇO: ENCHIMENTO COM SACARIA DE SOLO REVESTIDA COM ARGAMASSA ARMADA 1:3, E=4CM, MALHA 4,2 A CADA 15						UNIDADE: M3
CÓDIGO	A - MÃO DE OBRA	UNIDADE	QUANTIDADE	CUSTO UNITÁRIO (R\$)	CUSTO TOTAL (R\$)	
00006111	SERVENTE DE OBRAS	H	1,00	9,49	9,49	
00004750	PEDREIRO	H	1,00	14,51	14,51	
ENCARGOS SOCIAIS (INCLUSOS)				%	88,06	
A - TOTAL					24,00	
CÓDIGO	B - MATERIAIS	UNIDADE	QUANTIDADE	CUSTO UNITÁRIO (R\$)	CUSTO TOTAL (R\$)	
00025988	TELA DE ANIAGEM (JUTA)	M2	8,00	8,98	71,84	
B - TOTAL						
CÓDIGO	C - EQUIPAMENTOS	UNIDADE	QUANTIDADE	CUSTO UNITÁRIO (R\$)	CUSTO TOTAL (R\$)	
C - TOTAL						
CÓDIGO	D - COMPOSIÇÃO AUXILIAR	UNIDADE	QUANTIDADE	CUSTO UNITÁRIO (R\$)	CUSTO TOTAL (R\$)	
87298	ARGAMASSA TRAÇO 1:3 (CIMENTO E AREIA MÉDIA) PARA CONTRAPISO, PREPARO MECÂNICO COM BETONEIRA 400 L. AF_06/2014	M3	0,20	365,52	73,10	
91595	ARMAÇÃO DO SISTEMA DE PAREDES DE CONCRETO, EXECUTADA EM PAREDES DE EDIFICAÇÕES TÉRREAS, TELA Q-61. AF_06/2019	KG	16,00	9,01	144,16	
74154/1	ESCAVACAO, CARGA E TRANSPORTE DE MATERIAL DE 1A CATEGORIA COM TRATOR SOBRE ESTEIRAS 347 HP E CACAMBA 6M3, DMT 50 A 200M	M3	1,25	4,61	5,76	
D - TOTAL					223,02	
CUSTO DIRETO TOTAL (A + B + C + D)					318,86	
BDI				%	25,44	
TOTAL CUSTO DIRETO + BDI					399,98	

CPU-043		COMPOSIÇÃO DE PREÇO UNITÁRIO			DATA-BASE DO SINAPI: JUNHO/2019	
OBRA: SISTEMA DE ESGOTAMENTO SANITÁRIO						
LOCAL: PIRACEMA						
SERVIÇO: EXECUÇÃO DE ESTACAS TUBULARES REVESTIDAS COM TUBO SPT 4", INCLUSIVE PREENCHIMENTO POSTERIOR COM CONCRETO						UNIDADE: M
CÓDIGO	A - MÃO DE OBRA	UNIDADE	QUANTIDADE	CUSTO UNITÁRIO (R\$)	CUSTO TOTAL (R\$)	
6111	SERVENTE DE OBRAS	H	0,40	9,49	3,80	
4750	PEDREIRO	H	0,40	14,51	5,80	
6160	SOLDADOR	H	0,40	14,51	5,80	
ENCARGOS SOCIAIS (INCLUSOS)				%	88,06	
A - TOTAL					15,40	

CÓDIGO	B - MATERIAIS	UNIDADE	QUANTIDADE	CUSTO UNITÁRIO (R\$)	CUSTO TOTAL (R\$)
7693	TUBO AÇO GALVANIZADO COM COSTURA, CLASSE MEDIA, DN 4", E = 4,50* MM, PESO 12,10* KG/M (NBR 5580)	M	1,00	98,06	98,06
B - TOTAL					98,06
CÓDIGO	C - EQUIPAMENTOS	UNIDADE	QUANTIDADE	CUSTO UNITÁRIO (R\$)	CUSTO TOTAL (R\$)
89843	BATE-ESTACAS POR GRAVIDADE, POTÊNCIA DE 160 HP, PESO DO MARTELO ATÉ 3 TONELADAS - CHP DIURNO. AF_11/2014	CHP	0,40	153,34	61,34
C - TOTAL					61,34
CÓDIGO	D - COMPOSIÇÃO AUXILIAR	UNIDADE	QUANTIDADE	CUSTO UNITÁRIO (R\$)	CUSTO TOTAL (R\$)
90853	CONCRETAGEM DE LAJES EM EDIFICAÇÕES UNIFAMILIARES FEITAS COM SISTEMA DE FÔRMAS MANUSEÁVEIS, COM CONCRETO USINADO BOMBÉVEL FCK 20 MPA - LANÇAMENTO, ADENSAMENTO E ACABAMENTO. AF_06/2015	M3	0,01	351,92	3,52
98746	SOLDA DE TOPO EM CHAPA/PERFIL/TUBO DE AÇO CHANFRADO, ESPESSURA=1/4". AF_06/2018	M	0,31	45,88	14,41
D - TOTAL					17,93
CUSTO DIRETO TOTAL (A + B + C + D)					192,73
BDI				%	25,44
TOTAL CUSTO DIRETO + BDI					241,76

CPU-044 COMPOSIÇÃO DE PREÇO UNITÁRIO		DATA-BASE DO SINAPI: JUNHO/2019			
OBRA: SISTEMA DE ESGOTAMENTO SANITÁRIO					
LOCAL: PIRACEMA					
SERVIÇO: MONTAGEM DO SISTEMA DE BIOGÁS, EXCLUSIVE FORNECIMENTO DE MATERIAIS					UNIDADE: GB
CÓDIGO	A - MÃO DE OBRA	UNIDADE	QUANTIDADE	CUSTO UNITÁRIO (R\$)	CUSTO TOTAL (R\$)
00000246	AUXILIAR DE ENCANADOR OU BOMBEIRO HIDRAULICO	H	56,00	10,28	575,68
00002696	ENCANADOR OU BOMBEIRO HIDRAULICO	H	56,00	14,51	812,56
ENCARGOS SOCIAIS (INCLUSOS)				%	88,06
A - TOTAL					1.388,24
CÓDIGO	B - MATERIAIS	UNIDADE	QUANTIDADE	CUSTO UNITÁRIO (R\$)	CUSTO TOTAL (R\$)
B - TOTAL					-
CÓDIGO	C - EQUIPAMENTOS	UNIDADE	QUANTIDADE	CUSTO UNITÁRIO (R\$)	CUSTO TOTAL (R\$)
C - TOTAL					-
CÓDIGO	D - COMPOSIÇÃO AUXILIAR	UNIDADE	QUANTIDADE	CUSTO UNITÁRIO (R\$)	CUSTO TOTAL (R\$)
D - TOTAL					-
CUSTO DIRETO TOTAL (A + B + C + D)					1.388,24
BDI				%	25,44
TOTAL CUSTO DIRETO + BDI					1.741,41

CPU-045 COMPOSIÇÃO DE PREÇO UNITÁRIO		DATA-BASE DO SINAPI: JUNHO/2019			
OBRA: SISTEMA DE ESGOTAMENTO SANITÁRIO					
LOCAL: PIRACEMA					
SERVIÇO: CAMADA DRENANTE DOS LEITOS DE SECAGEM					UNIDADE: M2
CÓDIGO	A - MÃO DE OBRA	UNIDADE	QUANTIDADE	CUSTO UNITÁRIO (R\$)	CUSTO TOTAL (R\$)
00004750	PEDREIRO	H	0,20	14,51	2,90
00006111	SERVENTE DE OBRAS	H	0,20	9,49	1,90
ENCARGOS SOCIAIS (INCLUSOS)				%	88,06
A - TOTAL					4,80
CÓDIGO	B - MATERIAIS	UNIDADE	QUANTIDADE	CUSTO UNITÁRIO (R\$)	CUSTO TOTAL (R\$)
00004720	PEDRA BRITADA N. 0, OU PEDRISCO (4,8 A 9,5 MM) POSTO PEDREIRA/FORNECEDOR, SEM FRETE	M3	0,32	89,97	28,34
00004721	PEDRA BRITADA N. 1 (9,5 a 19 MM) POSTO PEDREIRA/FORNECEDOR, SEM FRETE	M3	0,05	70,46	3,70
00004718	PEDRA BRITADA N. 2 (19 A 38 MM) POSTO PEDREIRA/FORNECEDOR, SEM FRETE	M3	0,08	70,46	5,92
00000370	AREIA MEDIA - POSTO JAZIDA/FORNECEDOR (RETIRADO NA JAZIDA, SEM TRANSPORTE)	M3	0,09	58,33	5,51
72131	ALVENARIA EM TIJOLO CERAMICO MACICO 5X10X20CM 1 VEZ (ESPESSURA 20CM), ASSENTADO COM ARGAMASSA TRACO 1:2:8 (CIMENTO, CAL E AREIA)	M2	0,05	103,14	5,16
B - TOTAL					48,63

CÓDIGO	C - EQUIPAMENTOS	UNIDADE	QUANTIDADE	CUSTO UNITÁRIO (R\$)	CUSTO TOTAL (R\$)
C - TOTAL					-
CÓDIGO	D - COMPOSIÇÃO AUXILIAR	UNIDADE	QUANTIDADE	CUSTO UNITÁRIO (R\$)	CUSTO TOTAL (R\$)
D - TOTAL					-
CUSTO DIRETO TOTAL (A + B + C + D)					53,43
BDI				%	25,44
TOTAL CUSTO DIRETO + BDI					67,02

CPU-046	COMPOSIÇÃO DE PREÇO UNITÁRIO	DATA-BASE DO SINAPI: JUNHO/2019			
OBRA: SISTEMA DE ESGOTAMENTO SANITÁRIO					
LOCAL: PIRACEMA					
SERVIÇO: FORNECIMENTO E INSTALAÇÃO DE CHAPA DE POLIPROPILENO, E=10mm, H=15cm					UNIDADE: M
CÓDIGO	A - MÃO DE OBRA	UNIDADE	QUANTIDADE	CUSTO UNITÁRIO (R\$)	CUSTO TOTAL (R\$)
6111	SERVENTE DE OBRAS	H	0,20	9,49	1,90
4750	PEDREIRO	H	0,20	14,51	2,90
ENCARGOS SOCIAIS (INCLUSOS)				%	88,06
A - TOTAL					4,80
CÓDIGO	B - MATERIAIS	UNIDADE	QUANTIDADE	CUSTO UNITÁRIO (R\$)	CUSTO TOTAL (R\$)
COTAÇÃO1004	CHAPA DE POLIPROPILENO H=15cm ESP. 10mm	M	1,00	294,00	294,00
B - TOTAL					294,00
CÓDIGO	C - EQUIPAMENTOS	UNIDADE	QUANTIDADE	CUSTO UNITÁRIO (R\$)	CUSTO TOTAL (R\$)
C - TOTAL					-
CÓDIGO	D - COMPOSIÇÃO AUXILIAR	UNIDADE	QUANTIDADE	CUSTO UNITÁRIO (R\$)	CUSTO TOTAL (R\$)
D - TOTAL					-
CUSTO DIRETO TOTAL (A + B + C + D)					298,80
BDI				%	25,44
TOTAL CUSTO DIRETO + BDI					374,81

CPU-047	COMPOSIÇÃO DE PREÇO UNITÁRIO	DATA-BASE DO SINAPI: JUNHO/2019			
OBRA: SISTEMA DE ESGOTAMENTO SANITÁRIO					
LOCAL: PIRACEMA					
SERVIÇO: MONTAGEM DAS INSTALAÇÕES HIDROSANITÁRIAS DA CASA DE OPERAÇÃO, EXCLUSIVE FORNECIMENTO DE MATERIAIS					UNIDADE: UN
CÓDIGO	A - MÃO DE OBRA	UNIDADE	QUANTIDADE	CUSTO UNITÁRIO (R\$)	CUSTO TOTAL (R\$)
00002696	ENCANADOR OU BOMBEIRO HIDRAULICO	H	36,00	14,51	522,36
00000246	AUXILIAR DE ENCANADOR OU BOMBEIRO HIDRAULICO	H	36,00	10,28	370,08
ENCARGOS SOCIAIS (INCLUSOS)				%	88,06
A - TOTAL					892,44
CÓDIGO	B - MATERIAIS	UNIDADE	QUANTIDADE	CUSTO UNITÁRIO (R\$)	CUSTO TOTAL (R\$)
00003146	FITA VEDA ROSCA EM ROLOS DE 18 MM X 10 M (L X C)	UN	13	3,05	39,65
B - TOTAL					39,65
CÓDIGO	C - EQUIPAMENTOS	UNIDADE	QUANTIDADE	CUSTO UNITÁRIO (R\$)	CUSTO TOTAL (R\$)
C - TOTAL					-
CÓDIGO	D - COMPOSIÇÃO AUXILIAR	UNIDADE	QUANTIDADE	CUSTO UNITÁRIO (R\$)	CUSTO TOTAL (R\$)
D - TOTAL					-
CUSTO DIRETO TOTAL (A + B + C + D)					932,09
BDI				%	25,44
TOTAL CUSTO DIRETO + BDI					1.169,21

CPU-048	COMPOSIÇÃO DE PREÇO UNITÁRIO	DATA-BASE DO SINAPI: JUNHO/2019			
OBRA: SISTEMA DE ESGOTAMENTO SANITÁRIO					
LOCAL: PIRACEMA					
SERVIÇO: ESCAVAÇÃO MANUAL DE VALA, A FRIO, EM MATERIAL DE 2A CATEGORIA (MOLEDO OU ROCHA DECOMPOSTA) ATÉ 1,50M					UNIDADE: M3
CÓDIGO	A - MÃO DE OBRA	UNIDADE	QUANTIDADE	CUSTO UNITÁRIO (R\$)	CUSTO TOTAL (R\$)
00006111	SERVENTE DE OBRAS	H	8,00	9,49	75,92
ENCARGOS SOCIAIS (INCLUSOS)				%	88,06
A - TOTAL					75,92
CÓDIGO	B - MATERIAIS	UNIDADE	QUANTIDADE	CUSTO UNITÁRIO (R\$)	CUSTO TOTAL (R\$)
B - TOTAL					-
CÓDIGO	C - EQUIPAMENTOS	UNIDADE	QUANTIDADE	CUSTO UNITÁRIO (R\$)	CUSTO TOTAL (R\$)
C - TOTAL					-

CÓDIGO	D - COMPOSIÇÃO AUXILIAR	UNIDADE	QUANTIDADE	CUSTO UNITÁRIO (R\$)	CUSTO TOTAL (R\$)
D - TOTAL					-
CUSTO DIRETO TOTAL (A + B + C + D)					75,92
BDI				%	25,44
TOTAL CUSTO DIRETO + BDI					95,23

CPU-049	COMPOSIÇÃO DE PREÇO UNITÁRIO			DATA-BASE DO SINAPI: JUNHO/2019	
OBRA: SISTEMA DE ESGOTAMENTO SANITÁRIO					
LOCAL: PIRACEMA					
SERVIÇO: ASSENTAMENTO DE TUBO DE POLIPROPILENO DN 85					UNIDADE: M
CÓDIGO	A - MÃO DE OBRA	UNIDADE	QUANTIDADE	CUSTO UNITÁRIO (R\$)	CUSTO TOTAL (R\$)
00000246	AUXILIAR DE ENCANADOR OU BOMBEIRO HIDRAULICO	H	0,06	10,28	0,60
00002696	ENCANADOR OU BOMBEIRO HIDRAULICO	H	0,06	14,51	0,84
ENCARGOS SOCIAIS (INCLUSOS)				%	88,06
A - TOTAL					1,44
CÓDIGO	B - MATERIAIS	UNIDADE	QUANTIDADE	CUSTO UNITÁRIO (R\$)	CUSTO TOTAL (R\$)
B - TOTAL					-
CÓDIGO	C - EQUIPAMENTOS	UNIDADE	QUANTIDADE	CUSTO UNITÁRIO (R\$)	CUSTO TOTAL (R\$)
C - TOTAL					-
CÓDIGO	D - COMPOSIÇÃO AUXILIAR	UNIDADE	QUANTIDADE	CUSTO UNITÁRIO (R\$)	CUSTO TOTAL (R\$)
D - TOTAL					-
CUSTO DIRETO TOTAL (A + B + C + D)					1,44
BDI				%	25,44
TOTAL CUSTO DIRETO + BDI					1,81

CPU-050	COMPOSIÇÃO DE PREÇO UNITÁRIO			DATA-BASE DO SINAPI: JUNHO/2019	
OBRA: SISTEMA DE ESGOTAMENTO SANITÁRIO					
LOCAL: PIRACEMA					
SERVIÇO: ASSENTAMENTO DE TUBO DE POLIPROPILENO DN 110					UNIDADE: M
CÓDIGO	A - MÃO DE OBRA	UNIDADE	QUANTIDADE	CUSTO UNITÁRIO (R\$)	CUSTO TOTAL (R\$)
00000246	AUXILIAR DE ENCANADOR OU BOMBEIRO HIDRAULICO	H	0,07	10,28	0,70
00002696	ENCANADOR OU BOMBEIRO HIDRAULICO	H	0,07	14,51	0,99
ENCARGOS SOCIAIS (INCLUSOS)				%	88,06
A - TOTAL					1,69
CÓDIGO	B - MATERIAIS	UNIDADE	QUANTIDADE	CUSTO UNITÁRIO (R\$)	CUSTO TOTAL (R\$)
B - TOTAL					-
CÓDIGO	C - EQUIPAMENTOS	UNIDADE	QUANTIDADE	CUSTO UNITÁRIO (R\$)	CUSTO TOTAL (R\$)
C - TOTAL					-
CÓDIGO	D - COMPOSIÇÃO AUXILIAR	UNIDADE	QUANTIDADE	CUSTO UNITÁRIO (R\$)	CUSTO TOTAL (R\$)
D - TOTAL					-
CUSTO DIRETO TOTAL (A + B + C + D)					1,69
BDI				%	25,44
TOTAL CUSTO DIRETO + BDI					2,12

CPU-051	COMPOSIÇÃO DE PREÇO UNITÁRIO			DATA-BASE DO SINAPI: JUNHO/2019	
OBRA: SISTEMA DE ESGOTAMENTO SANITÁRIO					
LOCAL: PIRACEMA					
SERVIÇO: ASSENTAMENTO DE TUBO DE POLIPROPILENO DN 75					UNIDADE: M
CÓDIGO	A - MÃO DE OBRA	UNIDADE	QUANTIDADE	CUSTO UNITÁRIO (R\$)	CUSTO TOTAL (R\$)
246	AUXILIAR DE ENCANADOR OU BOMBEIRO HIDRAULICO	H	0,05	10,28	0,51
2696	ENCANADOR OU BOMBEIRO HIDRAULICO	H	0,05	14,51	0,73
ENCARGOS SOCIAIS (INCLUSOS)				%	88,06
A - TOTAL					1,24
CÓDIGO	B - MATERIAIS	UNIDADE	QUANTIDADE	CUSTO UNITÁRIO (R\$)	CUSTO TOTAL (R\$)
B - TOTAL					-
CÓDIGO	C - EQUIPAMENTOS	UNIDADE	QUANTIDADE	CUSTO UNITÁRIO (R\$)	CUSTO TOTAL (R\$)
C - TOTAL					-
CÓDIGO	D - COMPOSIÇÃO AUXILIAR	UNIDADE	QUANTIDADE	CUSTO UNITÁRIO (R\$)	CUSTO TOTAL (R\$)
D - TOTAL					-
CUSTO DIRETO TOTAL (A + B + C + D)					1,24
BDI				%	25,44
TOTAL CUSTO DIRETO + BDI					1,56



Ministério da Saúde
Fundação Nacional de Saúde



2.5 – COTAÇÕES

NÚMERO: SB-0694/19

REVISÃO: 0

DATA: 28/02/2019

CONTATO: Maurício Ramos

REF.: Atualização da proposta GRADETEC 3634/16 R.1

CLIENTE: Esse Engenharia e Consultoria Ltda

E-MAIL: engenhariadecustos@esseengenharia.com.br

CIDADE:

ESTADO: MG

TEL: (31) 3264-9535

CEL:

COM:

REPRESENTANTE: M & A REPRESENTAÇÕES

CONTATO: SÉRGIO BARROS

TELEFONE: (31) 3588-0681

CELULAR: (31) 99984-8518

ITEM	REFERÊNCIA	QTD.	UNID.	TIPO	MODELO	TAMANHO	OBSERVAÇÃO	ACABAMENTO	MATERIAL	VALOR UNITÁRIO	VALOR TOTAL
1		6	pç	SAPATA	ST-GR-290	Ø3.1/2"	Ver Nota 5	Galvanizado (Ver Nota 4)	ASTM A-36	R\$ 225,36	R\$ 1.352,19
2		3	pç	SAPATA	ST-GR-290	Ø4"	Ver Nota 5	Galvanizado (Ver Nota 4)	ASTM A-36	R\$ 289,24	R\$ 867,73
3		4	pç	GRAMPO "U"	ST-GR-283	Ø4"	Com 4 porcas sextavadas	Galvanizado (Ver Nota 4)	SAE 1006/20	R\$ 53,07	R\$ 212,29
4		3	pç	GRAMPO "V"	ST-GR-182	Tamanho 1	-	Galvanizado (Ver Nota 4)	ASTM A-36	R\$ 100,81	R\$ 302,42
5		3	pç	TIRANTE RETO	ST-GR-267	Ø3/8"	Comprimento 400mm Rosca Direita	Galvanizado (Ver Nota 4)	SAE 1006/20	R\$ 151,81	R\$ 455,44
6		3	pç	PENDURAL	ST-GR-100	Ø6"	-	Galvanizado (Ver Nota 4)	ASTM A-36	R\$ 431,13	R\$ 1.293,39
7		3	pç	GRAMPO "U"	ST-GR-283	Ø6"	Com 4 porcas sextavadas	Galvanizado (Ver Nota 4)	SAE 1006/20	R\$ 102,94	R\$ 308,81
8		1	pç	GRAMPO "V"	ST-GR-182	Tamanho 1	-	Galvanizado (Ver Nota 4)	ASTM A-36	R\$ 100,81	R\$ 100,81
9		1	pç	TIRANTE RETO	ST-GR-267	Ø3/8"	Comprimento 400mm Rosca Direita	Galvanizado (Ver Nota 4)	SAE 1006/20	R\$ 151,81	R\$ 151,81
10		1	pç	GRAMPO "U"	ST-GR-283	Ø6"	Com 4 porcas sextavadas	Galvanizado (Ver Nota 4)	SAE 1006/20	R\$ 102,94	R\$ 102,94

VALOR TOTAL DA PROPOSTA: R\$ 5.147,82

(Sem Inclusão do IPI)

NOTAS GERAIS

- 1) Caso surjam dúvidas ou pendências técnicas ou comerciais que impeçam o início do processo de fabricação, o prazo será contado a partir da solução do problema.
- 2) Todo e qualquer pagamento ofertado estará condicionado a aprovação do cadastro da empresa. Informamos que na ocasião do faturamento, caso haja alguma pendência financeira junto aos órgãos de proteção ao crédito, o mesmo poderá ser retido até quitação do valor correspondente.
- 3) O(s) preço(s) considerado(s) é (são) válido(s) para a totalidade desta oferta.
- 4) Os acessórios ofertados terão acabamento galvanizado a fogo e os elementos roscados galvanizado eletrolítico.
- 5) As sapatas modelo ST-GR-290 (itens 1 e 2) são composta por: 1pç ST-GR-175 e 1pç ST-GR-151.
- 6) Nos valores já está incluso a diferença de ICMS a ser paga pela GRADETEC conforme emenda constitucional 87/15.

ESCLARECIMENTOS TÉCNICOS PARA FABRICAÇÃO

CONDIÇÕES COMERCIAIS

IMPOSTOS: ICMS - 12% (INCLUSO) // IPI - 5% (A INCLUIR)

CLASSIFICAÇÃO FISCAL (NCM): 7307.99.00

PRAZO DE ENTREGA (DIAS): 30 DIAS*

* CONTADOS A PARTIR DO 1º DIAS ÚTIL APÓS O RECEBIMENTO DO PEDIDO DE COMPRA

CONDIÇÃO DE PAGAMENTO: 15 DDL**

**MEDIANTE APROVAÇÃO / ATUALIZAÇÃO CADASTRAL DA EMPRESA

MATERIAL DESTINADO: CONSUMO

FRETE: FOB - SÃO BERNARDO DO CAMPO / SP (NOSSA FABRICA)

VALIDADE DA PROPOSTA: 7 DIAS CORRIDOS

Marina Santos
Departamento Comercial

28/02/2019 15:58 005

Incontrol Indústria e Comércio de Medidores de Vazão e Nível Ltda
 RUA JOAO SERRANO 250 SITIO DO MORRO SAO PAULO 02551-060 SP
 Telefone: (11)3488-8999 CNPJ: 02.100.560/0001-43 Ins.Est.: 116462506112
 site: www.levelcontrol.com.br

ORÇAMENTO 01959 rev.2

Data: 28/02/19

Finalid:Consumo

Cliente.....: ESSE ENGENHARIA E CONSULTORIA LTDA

CNPJ.....: 41656372000158

Endereco.....: AL OSCAR NIEMEYER Nº500 VALE DO SERENO NOVA LIMA MG

Contato.....: Mauricio Ramos engenhariadecustos@esseengenharia.c (31) 3264-9535

Vendedor.....: Laercio Neves (11)3488-8975 usinasl@levelcontrol.com.br

Endereço Entrega: FOB - RUA JOÃO SERRANO, 250 - SÃO PAULO/SP.

Cond. Pagto.....: 30% NO ATO DO PEDIDO E 70% PARA 21 DDL.

FRETE/CTA.....: 1-Frete por conta Destinatario (FOB)

Ref.de Orçamento:

Validade orçamento: 28/03/2019

Aviso importante: IMPOSTOS: ICMS = 12% / PIS = 0,65% / COFINS = 3% / IRPJ = 1,2% / CSLL = 1,08% /
 IPI = 0% - TODOS INCLUSO.

Codigo	Descrição	Qtd	Und	ICMS	IPI	Prç Unit	Prç Total
Item Nº: 1							
VCP012SM	Calha Parshall 12" (ASTM 1941)	1	UN	12	0	8.040,000	8.040,00
	Tamanho.....: W = 12".						
	Escala.....: m3/h.						
	Faixa de Vazão.....: 11,2 a 1641 m3/h.						
	Material.....: Poliéster reforçado com Fibra de Vidro (PRFV) e impregnada com resina ortoftálica, moldada em peça única através do processo Hand-Lay-Up por contato.						
	Espessura da Parede.: 5 mm.						
	Estrutura.....: Parte interna lisa sem ondulações ou imperfeições e parte externa razoavelmente lisa com nervuras para melhor aderência no concreto.						
	Reforços Estrutural.: Suporte em fibra de vidro nas laterais e base externa nos sentidos transversais e longitudinais.						
	Arranques de Fixação: Arranque para melhor aderência no concreto a fim de evitar abaulamento futuro.						
	Pintura.....: Aplicação de gel cost isoftálico na cor azul e aplicação de inibidor contra ação de raios ultravioletas, acabamento final Polido.						
	Peso.....: 120 kg.						
	Comprimento.....: 2868 mm.						
	Largura.....: 844 mm.						
	Altura.....: 914 mm.						
	Norma.....: ASTM D1941-91 (2013).						
	NOTA: 1) Em casos de descarte de produtos altamente corrosivos, a calha deverá ter uma camada de proteção especial e seu preço proporcional a esta proteção. Comunique por escrito ao nosso setor de vendas.						
	2) É direito do cliente exigir na compra da calha Parshall que a mesma seja fabricada dentro das regras da Gestão de Qualidade ABNT NBR ISO 9001:2015 e conforme norma ABNT NBR ISO 9826:2009 ou ASTM D1941-91 (2013).						
	3) Para sua segurança e confiabilidade exija na compra da calha Parshall que o material venha acompanhado de uma cópia do certificado ISO 9001 e Certificado de Fabricação conforme exigências da norma NBR 9826 ou ASTM D1941.						
	Entrega 30/45 dias. Classificacao: 90261029						

Item Nº: 2

VCP009SM	Calha Parshall 9" (ASTM 1941)	1	UN	12	0	4.630,000	4.630,00
	Tamanho.....: W = 9".						
	Escala.....: m3/h.						
	Faixa de Vazão.....: 9,18 a 907 m3/h.						

Continua...

Codigo	Descrição	Qtd	Und	ICMS	IPI	Prç Unit	Prç Total
Material.....	Poliéster reforçado com Fibra de Vidro (PRFV) e impregnada com resina ortoftálica, moldada em peça única através do processo Hand-Lay-Up.						
Espessura da Parede..	4 mm.						
Estrutura.....	Parte interna lisa sem ondulações ou imperfeições e parte externa razoavelmente lisa com nervuras para melhor aderência no concreto.						
Reforços Estrutural..	Suporte em fibra de vidro nas laterais e base externa nos sentidos transversais e longitudinais.						
Arranques de Fixação:	Arranque para melhor aderência no concreto a fim de evitar abaulamento futuro.						
Pintura.....	Aplicação de gel cost isoftálico na cor azul e aplicação de inibidor contra ação de raios ultravioletas, acabamento final Polido.						
Peso.....	40 kg.						
Comprimento.....	1625 mm.						
Largura.....	573 mm.						
Altura.....	762 mm.						
Norma.....	ASTM D1941-91 (2013).						
NOTA:	1) Em casos de descarte de produtos altamente corrosivos, a calha deverá ter uma camada de proteção especial e seu preço proporcional a esta proteção. Comunique por escrito ao nosso setor de vendas.						
	2) É direito do cliente exigir na compra da calha Parshall que a mesma seja fabricada dentro das regras da Gestão de Qualidade ABNT NBR ISO 9001:2015 e conforme norma ABNT NBR ISO 9826:2009 ou ASTM D1941-91 (2013).						
	3) Para sua segurança e confiabilidade exija na compra da calha Parshall que o material venha acompanhado de uma cópia do certificado ISO 9001 e Certificado de Fabricação conforme exigências da norma NBR 9826 ou ASTM D1941.						
	Entrega 30/45 dias. Classificacao: 90261029						

Item Nº: 3

VCP006SM Calha Parshall 6" (ASTM 1941)	1	UN	12	0	2.560,000	2.560,00
Tamanho.....	W = 6".					
Escala.....	m3/h.					
Faixa de Vazão.....	5,11 a 398 m3/h.					
Material.....	Poliéster reforçado com Fibra de Vidro (PRFV) e impregnada com resina ortoftálica, moldada em peça única através do processo Hand-Lay-Up.					
Espessura da Parede..	3 mm.					
Estrutura.....	Parte interna lisa sem ondulações ou imperfeições e parte externa razoavelmente lisa com nervuras para melhor aderência no concreto.					
Reforços Estrutural..	Suporte em fibra de vidro nas laterais e base externa nos sentidos transversais e longitudinais.					
Arranques de Fixação:	Arranque para melhor aderência no concreto a fim de evitar abaulamento futuro.					
Pintura.....	Aplicação de gel cost isoftálico na cor azul e aplicação de inibidor contra ação de raios ultravioletas, acabamento final Polido.					
Peso.....	27 kg.					
Comprimento.....	1525 mm.					
Largura.....	394 mm.					
Altura.....	610 mm.					
Norma.....	ASTM D1941-91 (2013).					
NOTA:	1) Em casos de descarte de produtos altamente corrosivos, a calha deverá ter uma camada de proteção especial e seu preço proporcional a esta proteção. Comunique por escrito ao nosso setor de vendas.					
	2) É direito do cliente exigir na compra da calha Parshall que a mesma seja fabricada dentro das regras da Gestão de Qualidade ABNT NBR ISO 9001:2015 e conforme norma ABNT NBR ISO 9826:2009 ou ASTM D1941-91 (2013).					
	3) Para sua segurança e confiabilidade exija na compra da calha Parshall que o material venha acompanhado de uma cópia do certificado ISO 9001 e Certificado de Fabricação conforme exigências da norma NBR 9826 ou ASTM D1941.					
	Entrega 30/45 dias. Classificacao: 90261029					



Codigo	Descrição	Qtd	Und	ICMS	IPI	Prç Unit	Prç Total
--------	-----------	-----	-----	------	-----	----------	-----------

Item Nº: 4

VCP003SM	Calha Parshall 3" (ASTM 1941)	1	UN	12	0	1.470,000	1.470,00
----------	-------------------------------	---	----	----	---	-----------	----------

Tamanho.....: W = 3".

Escala.....: m3/h.

Faixa de Vazão.....: 3,06 a 194 m3/h.

Material.....: Poliéster reforçado com Fibra de Vidro (PRFV) e impregnada com resina ortoftálica, moldada em peça única através do processo Hand-Lay-Up.

Espessura da Parede.: 3 mm.

Estrutura.....: Parte interna lisa sem ondulações ou imperfeições e parte externa razoavelmente lisa com nervuras para melhor aderência no concreto.

Reforços Estrutural.: Suporte em fibra de vidro nas laterais e base externa nos sentidos transversais e longitudinais.

Arranques de Fixação: Arranque para melhor aderência no concreto a fim de evitar abaulamento futuro.

Pintura.....: Aplicação de gel cost isoftálico na cor azul e aplicação de inibidor contra ação de raios ultravioletas, acabamento final Polido.

Peso.....: 12 kg.

Comprimento.....: 914 mm.

Largura.....: 259 mm.

Altura.....: 610 mm.

Norma.....: ASTM D1941-91 (2013).

NOTA: 1) Em casos de descarte de produtos altamente corrosivos, a calha deverá ter uma camada de proteção especial e seu preço proporcional a esta proteção. Comunique por escrito ao nosso setor de vendas.

2) É direito do cliente exigir na compra da calha Parshall que a mesma seja fabricada dentro das regras da Gestão de Qualidade ABNT NBR ISO 9001:2015 e conforme norma ABNT NBR ISO 9826:2009 ou ASTM D1941-91 (2013).

3) Para sua segurança e confiabilidade exija na compra da calha Parshall que o material venha acompanhado de uma cópia do certificado ISO 9001 e Certificado de Fabricação conforme exigências da norma NBR 9826 ou ASTM D1941.

Entrega 30/45 dias. Classificacao: 90261029

VALOR TOTAL : 16.700,00

Condições Gerais de Fornecimento

1. Prazo de Entrega:

Consta abaixo de cada item, Considerar dias úteis e salvo venda prévia, A data deverá ser considerada após confirmação da ordem de compra e eventuais esclarecimentos de dados técnicos-comerciais.

2. Condições de Pagamento:

Consta na primeira página, acrescidos de 3,2% de encargos financeiros ou 100% contra-entrega.

3. Reajuste:

Preços fixos e irreajustáveis dentro da validade da proposta de cada item.

4. Impostos:

ICMS já está incluso conforme o Estado de faturamento. Para efeitos fiscais informar se a empresa para faturamento é contribuinte de ICMS e se o mesmo destina-se para consumo próprio, revenda ou industrialização.

IPI à incluir no preço.

Diferenças de alíquota de ICMS e ICMS-Substituição Tributária é de responsabilidade do comprador

Obs: O valor do ICMS-ST deverá ser pago contra aviso de entrega da mercadoria.

5. Certificados e Manuais:

Serão fornecidos manuais de instrução para cada equipamento, para os equipamentos de vazão seguem com certificado de calibração.

6. Multa:

Em caso de cancelamento de seu pedido de compra, se por motivos alheios à nossa vontade, será cobrada multa de no mínimo 30% do valor do referido pedido ou da parte cancelada.

7. Garantia:

Período de 12 meses a partir da emissão da nota fiscal.

8. Assistência Técnica:

A INCONTROL oferece treinamento gratuito a todos os clientes em nossa fábrica em São Paulo/SP.

Nosso objetivo é evitar despesas desnecessárias ao cliente com deslocamento dos nossos técnicos e engenheiros para serviços simples de ligação e/ou partida, mas caso seja necessário, dispomos de técnicos especializados para assistência técnica, mediante pagamento de horas-técnicas e despesas de viagens.

9. Embalagem:

Embalagem padrão INCONTROL.

10. Emissão de Nota Fiscal:

O cliente deverá informar junto ao pedido de compra o destino do material, ou seja, é para consumo próprio ou terceiros

Em caso de confirmação de compra, favor informar o número desta proposta, razão social completa, CNPJ, Inscrição Estadual, endereço para cobrança/faturamento, local de entrega, nome e telefone da sua transportadora..

Estamos à disposição para quaisquer esclarecimentos que se façam necessários.


HIDRO PIPE TUBOS E CONEXÕES EIRELI - EPP

05075010 Rua Gomes Freire, N.º 533

São Paulo - SP



(011) 3836-2933



(11) 95178-0639

hidropipe@hidropipe.com.br

Nº Orçamento
08355
Cliente 2 ESSE ENGENHARIA E CONSULTORIA LTDA

Endereço ,

CEP -

Representante VANESSA

Dt. Emissão 28/02/2019

Nº Ped. Cliente
Contato SR. MAURICIO

Fone (31) 3264-9535

Fax (31)

Cidade
Estado
Valid. Proposta 7 DIAS

Condição de Pagamento : 28 DDL

E-Mail engenhariadecustos@esseengenharia.com.br

It	Cod	Produto	Medida	NCM	Prazo	UN	Qtde	Preço	Valor Total
1	415313	TUBO PPP-R80 PN06 - 6 M	075 (2.1/2) x 4	39172200	ATÉ 5 DIAS	BR	8,000	220,90	1.767,20
2	284013	CURVA 90 PPP SOLDA	075 MM	39174090	ATÉ 5 DIAS	PC	8,000	58,75	470,00
3	289513	LUVA PPP SOLDA	075 MM	39174090	ATÉ 5 DIAS	PC	16,000	25,16	402,56
4	250337	LUVA RED PPP S	075 x 060	39174090	ATÉ 5 DIAS	PC	8,000	60,12	480,96
5	415310	TUBO PPP-R80 PN06 - 6 M	060 (2) x 4,6	39172200	IMEDIATO	BR	1,000	150,93	150,93
6	284011	CURVA 90 PPP SOLDA	060 MM	39174090	IMEDIATO	PC	8,000	41,49	331,92
7	289511	LUVA PPP SOLDA	060 MM	39174090	IMEDIATO	PC	8,000	17,91	143,28
8	415309	TUBO PPP-R80 PN06 - 6 M	050 (1.1/2) x 4	39172200	ATÉ 5 DIAS	BR	3,000	108,51	325,53
9	287309	JOELHO 90 PPP SOLDA	050 MM	39174090	ATÉ 5 DIAS	PC	26,000	11,14	289,64
10	HP101.1.10.50	V.ESF PP D.UNIAO EPDM SK	050 - 1.1/2"	84818095	ATÉ 30 DIAS	PC	10,000	144,60	1.446,00
11	425417	TUBO PPP-R80 PN10 - 6 M	110 (4) x 10	39172200	ATÉ 5 DIAS	BR	5,000	554,41	2.772,05
12	287317	JOELHO 90 PPP SOLDA	110 MM	39174090	ATÉ 5 DIAS	PC	10,000	100,90	1.009,00
13	296317	TE 90 PPP SOLDA	110 MM	39174090	ATÉ 5 DIAS	PC	4,000	113,15	452,60
14	251417	CRUZETA PPP SOLDA	110 MM	39174090	ATÉ 5 DIAS	PC	2,000	160,50	321,00
15	882817	FLANGE CEGO PPP - ASA	110 MM	39174090	IMEDIATO	PC	1,000	156,03	156,03
16	281717	COLARINHO PPP SOLDA	110 MM	39174090	ATÉ 5 DIAS	PC	8,000	43,21	345,68
17	859267	FLANGE REFORCADO PPP - DIN	110 MM	39174090	ATÉ 5 DIAS	PC	8,000	121,34	970,72
18	791867	JUNTA INJETADA DE BORRACHA	110/125 MM	40169300	IMEDIATO	PC	8,000	29,28	234,24
19	425414	TUBO PPP-R80 PN10 - 6 M	085 (3) x 8,2	39172200	ATÉ 5 DIAS	BR	8,000	373,89	2.991,12
20	287315	JOELHO 90 PPP SOLDA	085 MM	39174090	ATÉ 5 DIAS	PC	18,000	56,98	1.025,64
21	296315	TE 90 PPP SOLDA	085 MM	39174090	ATÉ 5 DIAS	PC	14,000	63,52	889,28
22	288415	JOELHO 45 PPP SOLDA	085 MM	39174090	ATÉ 5 DIAS	PC	6,000	51,20	307,20
23	281715	COLARINHO PPP SOLDA	085 MM	39174090	ATÉ 5 DIAS	PC	24,000	28,64	687,36
24	818615	FLANGE REFORCADO PPZ - ASA	085 MM	39174090	ATÉ 5 DIAS	PC	24,000	101,52	2.436,48
25	250357	LUVA RED PPP S	110 x 085	39174090	IMEDIATO	PC	2,000	84,74	169,48
26	298515	TE 45 PPP SOLDA	085 MM	39174090	ATÉ 5 DIAS	PC	2,000	127,32	254,64
27	HP101.1.10.85	V.ESF PP D.UNIAO EPDM SK	085 - 3"	84818095	ATÉ 30 DIAS	PC	4,000	1.031,62	4.126,48
28	288417	JOELHO 45 PPP SOLDA	110 MM	39174090	ATÉ 5 DIAS	PC	2,000	77,40	154,80
29	868215	FLANGE CEGO PPZ - ASA	085/ 090 MM	39174090	ATÉ 5 DIAS'	PC	4,000	122,68	490,72

**HIDRO PIPE TUBOS E CONEXÕES EIRELI - EPP**

05075010 Rua Gomes Freire, N.º 533

São Paulo - SP



(011) 3836-2933



(11) 95178-0639

hidropipe@hidropipe.com.br

Nº Orçamento**08355****Cliente** 2 ESSE ENGENHARIA E CONSULTORIA LTDA**Endereço** ,**CEP** -**Representante** VANESSA**Dt. Emissão** 28/02/2019**Nº Ped. Cliente****Contato** SR. MAURICIO**Fone** (31) 3264-9535**Fax** (31)**Cidade****Estado****Valid. Proposta** 7 DIAS**Condição de Pagamento** : 28 DDL**E-Mail** engenhariadecustos@esseengenharia.com.br

It	Cod	Produto	Medida	NCM	Prazo	UN	Qtde	Preço	Valor Total
----	-----	---------	--------	-----	-------	----	------	-------	-------------

Observação:

VERIFICAR SUBST.TRIBUTÁRIA PARA SEU ESTADO.

PREÇOS VÁLIDOS SOMENTE PARA CONTRIBUINTES DO ICMS.

Tp. Frete FOB**VL Frete** 0,00**VL Encargos** 0,00**VL Desc.** 0,00**VL Merc.** 25.602,54**VL Seguro** 0,00

Não vale como recibo

DOCUMENTO EMITIDO POR OPTANTE PELO SIMPLES NACIONAL

VL Total R\$ 25.602,54

**HIDRO PIPE TUBOS E CONEXÕES EIRELI - EPP**

05075010 Rua Gomes Freire, N.º 533

São Paulo - SP



(011) 3836-2933



(11) 95178-0639

hidropipe@hidropipe.com.br

Nº Orçamento**08499****Cliente** 2 ESSE ENGENHARIA E CONSULTORIA LTDA**Endereço** ,**CEP** -**Representante** VANESSA**Dt. Emissão** 28/02/2019**Nº Ped. Cliente****Contato** Sr. Mauricio**Fone** (31) 3264-9535**Fax** (31)**Cidade****Estado****Valid. Proposta** 7 DIAS**Condição de Pagamento** : 28 DDL**E-Mail** engenhariadecustos@esseengenharia.com.br

It	Cod	Produto	Medida	NCM	Prazo	UN	Qtde	Preço	Valor Total
1	HP101.1.10.60	V.ESF PP D.UNIAO EPDM SK	060 - 2"	84818095	IMEDIATO	PC	2,000	201,22	402,44
2	281713	COLARINHO PPP SOLDA	075 MM	39174090	ATÉ 5 DIAS	PC	2,000	20,68	41,36
3	818653	FLANGE REFORCADO PPP - ASA	075 MM	39174090	ATÉ 5 DIAS	PC	2,000	95,00	190,00
4	287313	JOELHO 90 PPP SOLDA	075 MM	39174090	IMEDIATO	PC	2,000	45,19	90,38
5	288417	JOELHO 45 PPP SOLDA	110 MM	39174090	ATÉ 5 DIAS	PC	2,000	77,40	154,80
6	791863	JUNTA INJETADA DE BORRACHA	075 MM	40169300	IMEDIATO	PC	2,000	24,18	48,36

Observação:

VERIFICAR SUBST.TRIBUTÁRIA PARA SEU ESTADO.

PREÇOS VÁLIDOS SOMENTE PARA CONTRIBUINTES DO ICMS.

Tp. Frete FOB**VL Frete** 0,00**VL Encargos** 0,00**VL Desc.** 0,00**VL Merc.** 927,34**VL Seguro** 0,00

Não vale como recibo

DOCUMENTO EMITIDO POR OPTANTE PELO SIMPLES NACIONAL

VL Total R\$ 927,34

**ASCA Equipamentos Industriais Ltda.**

Rua Fernandes da Cunha, 202 - Vigário Geral
Rio de Janeiro - RJ CEP: 212141-300
Telefone: 21 2472-6900 FAX: 21 3014-7622

e-mail: office@asca.com.br
homepage: www.asca.com.br

Nossa Oferta 50.12335/

Validade: 15/03/2019

À

ESSE ENGENHARIA E CONSULTORIA LTDA

AVENIDA DO CONTORNO, 3513 - 4º ANDAR SANTA EFIGENIA


BELO HORIZONTE - MG

Telefone: (31) 93594635

At.: MAURICIO RAMOS

, 12 de Dezembro de 2016

Em resposta à consulta de V.Sas., elaboramos a proposta abaixo. Para maiores esclarecimentos, solicitamos entrarem em contato com nosso departamento de vendas.

Item: 001	Quantidade: 1	Valor Unitário: R\$ 5.149,13	IPI: 0%	Prazo: 30 dias úteis
	Válvula de alívio de pressão e/ou vácuo com corta-chamas Modelo LV 17 2" - conexão flange ANSI 150, classe de pressão do corpo ANSI 150, corpo em alumínio, internos em aço inox, vedação em PTFE. Ajuste de pressão 30 mbar e vácuo 5 mbar.			
	Certificado: CERT. DE CONFORMIDADE			

Frete tipo FOB**ICMS de 12% incluso nos preços**

Total dos Produtos	R\$ 5.149,13
Total do IPI	R\$ 0,00
Total da Oferta	R\$ 5.149,13
Pagamento em 28 DDL	

Atenciosamente,

DEPARTAMENTO DE VENDAS



ASCA Equipamentos Industriais Ltda.

Rua Fernandes da Cunha, 202 - Vigário Geral

Rio de Janeiro - RJ CEP: 212141-300

Telefone: 21 2472-6900 FAX: 21 3014-7622

e-mail: office@asca.com.br

homepage: www.asca.com.br

Nossa Oferta 50.12335/

Validade: 15/03/2019

À

ESSE ENGENHARIA E CONSULTORIA LTDA

AVENIDA DO CONTORNO, 3513 - 4º ANDAR SANTA EFIGENIA

BELO HORIZONTE - MG

Telefone: (31) 93594635

At.: MAURICIO RAMOS

, 12 de Dezembro de 2016

Condições de Fornecimentos

OFERTA

As condições constantes da oferta somente poderão ser alteradas mediante concordância por escrito das partes.

PREÇO E PRAZOS DE PAGAMENTO

Para pagamento com prazos superiores a 28 (vinte e oito) dias, serão acrescidos custos financeiros de 5% (cinco por cento) ao mês.

Pedidos inferiores a R\$ 2000,00 (dois mil reais), terão seus prazos de pagamento contra entrega da mercadoria.

SUBSTITUIÇÃO TRIBUTÁRIA

Esta oferta está sujeita a Substituição Tributária (ICMS).

ATUALIZAÇÃO DE PREÇOS

Sempre que houver:

- exigências de documentação e/ou testes adicionais;
- acabamentos superficiais adicionais;
- especificações técnicas adicionais;

Dos considerados nesta proposta, os **PREÇOS SERÃO REVISTOS**.

Produtos importados mediante concordância por escrito das partes, serão atualizados pela variação cambial, da data da emissão da oferta até a data da emissão da nota fiscal.

PRAZO PARA ENTREGA

A encomenda somente será considerada efetiva, quando ocorrerem cumulativamente as seguintes condições:

- a compradora emitir pedido de fornecimento concordando com todas as cláusulas da oferta;
- a ASCA comunicar por escrito, haver aceitado o pedido de fornecimento;
- a compradora prover a ASCA com todas as informações e dados técnicos necessários ao fornecimento dos produtos;

- a compradora devolver a ASCA os desenhos, certificados dos produtos devidamente aprovados, carimbados e assinados.

O prazo de entrega serão contados a partir do fornecimento de todas as informações técnicas, esclarecimentos e documentação necessária ao atendimento do PEDIDO e após efetivação da encomenda.

Os prazos de entrega serão prorrogados, ocorrendo algumas das hipóteses abaixo discriminadas:

- a falta de pagamento de débito vencido da responsabilidade da compradora junto a ASCA;
- solicitação adicional de características técnicas, ensaios ou acabamentos superficiais não considerados na proposta adicional;

- caso fortuito ou de força maior que independem da vontade da ASCA, serão considerados também como casos de força maior medidas adotadas pelas autoridades públicas que, por ventura venham a prejudicar a importação, a aquisição de matéria prima, a produção, o transporte ou o despacho de mercadorias e especialmente greves, calamidades públicas, cortes de energia elétrica, etc.

GARANTIA

A garantia dos produtos cobre um período correspondente aos 12 (doze) primeiros meses de funcionamento ou aos 18 (dezoito) meses subsequentes ao fornecimento dos produtos, prevalecendo o que ocorrer primeiro.

Ribeirão Pires, 27 de Fevereiro de 2019.

ESSE Engenharia e Consultoria
Sr. Mauricio Ramos
Fone: (31) 3264-9535 - Fax (31) 3264-9533
e-mail: engenhariadecustos@esseengenharia.com.br

Nossa referência: PC 34265/16 REV01
Sua referência:

Prezado Sr. Mauricio,

Segue nossa Proposta Técnica e Comercial para o fornecimento de Calha Parshall.

Solicitamos que, caso venham a ter dúvidas ao tomarem conhecimento do teor da mesma, nos informem para dirimi-las.

Estamos motivados, comprometidos e plenamente capacitados para atender as suas expectativas com qualidade e competência.

Ficamos à disposição para quaisquer esclarecimentos adicionais.

Anderson Lemes
Comercial / Vendas
Tel.: 55 (11) 4991-5000 (ramal 217)
Cel.: 55 (11) 9 9983-5115
Skype: anderson.lemes
anderson@alfamec.com.br
www.alfamec.com.br

ESSE Engenharia e Consultoria

PROPOSTA TÉCNICA / COMERCIAL

Nº 34265 / 16 REV01

Calha Parshall 3", 6", 9"

ÍNDICE :

1.0 – Considerações Gerais

2.0 – Proposta Técnica

3.0 – Condições Comerciais

1) Considerações Gerais

- Será considerada revisão de escopo, prazo e preço qualquer alteração do escopo desta proposta;
- Confidencialidade:
 - O conteúdo desta proposta inclui idéias e material de propriedade da Alfamec, devendo ser usado exclusivamente para avaliar a capacitação técnica em assessorar o CLIENTE no desenvolvimento deste projeto;
 - Este material não poderá ser acessado por pessoas que não estejam diretamente ligadas ao processo de avaliação (terceiras), ou ser utilizado para outros fins que não a própria avaliação;
 - Os mesmos termos também são válidos no que se refere às informações sobre o CLIENTE obtidas pela Alfamec.

2) Proposta Técnica

2.1 Objetivo

Fornecimento de Calha Parshall.

2.2 Finalidade

Medir a vazão dos efluentes e afluentes em estações de tratamento de água e esgoto.

2.3 Capacidade

O modelo fornecido nesta proposta é:
Calha Parshall 3", 6", 9"

2.4 Funcionamento

Consiste em uma seção convergente, uma seção estrangulada ou garganta e uma seção divergente. A dimensão da garganta identifica praticamente todo o medidor, e a medição de vazão pode ser realizada através da medida da altura da água na seção convergente. Com este valor, calcula-se a vazão com fórmulas apropriadas ou mediante o uso de tabelas.

OBS: Os medidores Parshall são fabricados de acordo com a especificação técnica CETESB ET-E2.150

2.5 Base de Projeto

O medidor constitui-se de uma única peça, executada em poliéster estruturado com fibra de vidro, devidamente reforçada para não sofrer deformações na montagem ou transporte. Moldada com precisão, possui as superfícies internas perfeitamente lisas. A calha Parshall será fornecida com régua graduada em unidades de vazões, fixadas ao corpo do medidor.

2.6 Dimensões da Calha Parshall de 3"

Garganta	3 polegadas
Comprimento	914 mm
Largura na entrada	259 mm
Largura na saída	179 mm
Altura	610 mm
Vazão mínima	0,8 l/s
Vazão máxima	53,8 l/s

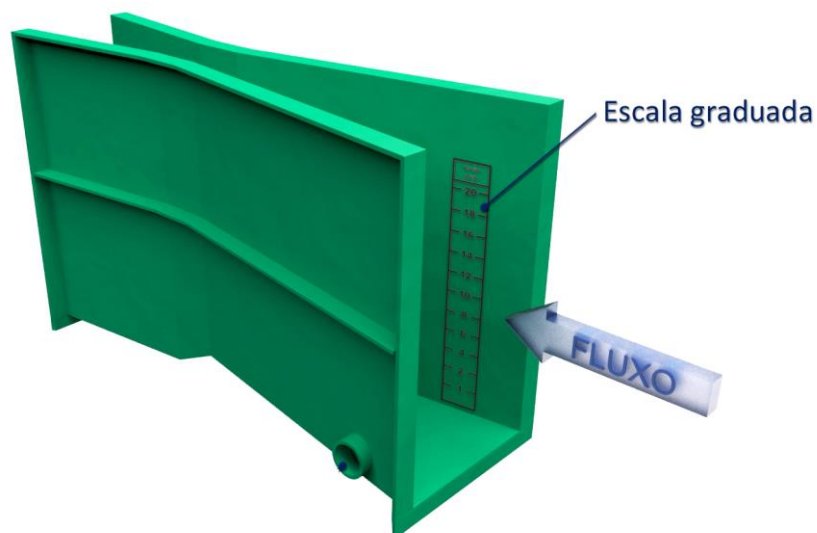
2.7 Dimensões da Calha Parshall de 6"

Garganta	6 polegadas
Comprimento	1525 mm
Largura na entrada	397 mm
Largura na saída	394 mm
Altura	610 mm
Vazão mínima	1,4 l/s
Vazão máxima	110,5 l/s

2.8 Dimensões da Calha Parshall de 6"

Garganta	9 polegadas
Comprimento	1626 mm
Largura na entrada	575 mm
Largura na saída	381 mm
Altura	762 mm
Vazão mínima	2,5 l/s
Vazão máxima	252,0 l/s

2.9 Desenho Ilustrativo



2.10 Itens De Fornecimento

2.10.1 Inclusos

- 01 (uma) copia eletrônica ref. desenhos de instalação e manual de instruções.

2.10.2 Opcionais

- Medidor de vazão eletrônico e sensor.

Fabricação	INCONTROL
Quantidade	01
Módulo Eletrônico - Modelo	ITS – 202050T0
Sensor - Modelo	SE – 020B511005

2.10.3 Exclusos

- Projeto e fornecimento dos materiais de construção civil;
- Pinturas e revestimentos não especificados;
- Embalagens especiais;
- Transporte do equipamento;
- Qualquer material ou serviço não claramente especificado.

2.9 Teste dos Equipamentos

Os equipamentos sofrerão teste de fábrica e serão pré-montados em subconjuntos, onde serão observados seus aspectos dimensionais em conformidade com a presente proposta.

2.10 Garantia

A ALFAMEC Equipamentos Ambientais garante o emprego de material de 1a. qualidade na fabricação dos equipamentos e seus acessórios, como descrito nesta proposta comercial, por um período de 12 meses a partir da entrega.

3) Condições Comerciais

Equipamento	Garganta	Qde.	R\$ Unitário	R\$ Total
Calha Parshall	3"	01	R\$ 798,80	R\$ 798,80
Calha Parshall	6"	01	R\$ 1.261,90	R\$ 1.261,90
Calha Parshall	9"	01	R\$ 1.905,80	R\$ 1.905,80

Opcional	Qde.	R\$ Unitário	R\$ Total
Medidor Eletrônico com suporte para o sensor	01	R\$ 9.880,00	R\$ 9.880,00

Condições de pagamento: A vista

Aceitamos: VISA, Cartão BNDES e FINAME (Cód. Finame: 3011961)

Impostos: ICMS incluso / IPI – Isento (conforme decreto 5468 de 15 junho de 2005)

Prazo de entrega padrão: 10 dias após a confirmação do pedido

Frete: FOB

Reajuste de preço: fixo durante a validade da proposta

Validade da proposta: 30 dias.

NCM (Nomenclatura Comum do Mercosul): 84.21.21.00

Ribeirão Pires, 26 de Fevereiro de 2019.

ESSE Engenharia e Consultoria Ltda
Sr. Mauricio Ramos
Fone: (31) 3264-9535
e-mail: engenhariadecustos@esseengenharia.com.br

Nossa referência: PC 39469/19
Sua referência:

Prezado Mauricio,

Segue nossa Proposta Técnica e Comercial para o fornecimento da Calha Parshall de W12”.

Solicitamos que, caso venham a ter dúvidas ao tomarem conhecimento do teor da mesma, nos informem para dirimi-las.

Estamos motivados, comprometidos e plenamente capacitados para atender as suas expectativas com qualidade e competência.

Ficamos à disposição para quaisquer esclarecimentos adicionais.

Anderson Lemes
Comercial / Vendas
Tel.: 55 (11) 4991-5000 (ramal 217)
Cel.: 55 (11) 9 9983-5115
Skype: anderson.lemes
anderson@alfamec.com.br
www.alfamec.com.br



PROPOSTA TÉCNICA / COMERCIAL

Nº 39469/19

Calha Parshall 12”

ÍNDICE :

1.0 – Proposta Técnica

2.0 – Itens de Fornecimento

3.0 – Condições Comerciais

1) Proposta Técnica

1.1 Objetivo

Fornecimento de Calha Parshall.

1.2 Finalidade

Medir a vazão dos efluentes e afluentes em estações de tratamento de água e esgoto.

1.3 Capacidade

O modelo fornecido nesta proposta é:

Calha Parshall 12"

1.4 Funcionamento

Consiste em uma seção convergente, uma seção estrangulada ou garganta e uma seção divergente. A dimensão da garganta identifica praticamente todo o medidor, e a medição de vazão pode ser realizada através da medida da altura da água na seção convergente. Com este valor, calcula-se a vazão com fórmulas apropriadas ou mediante o uso de tabelas.

OBS: Os medidores Parshall são fabricados de acordo com a especificação técnica CETESB ET-E2.150

1.5 Base de Projeto

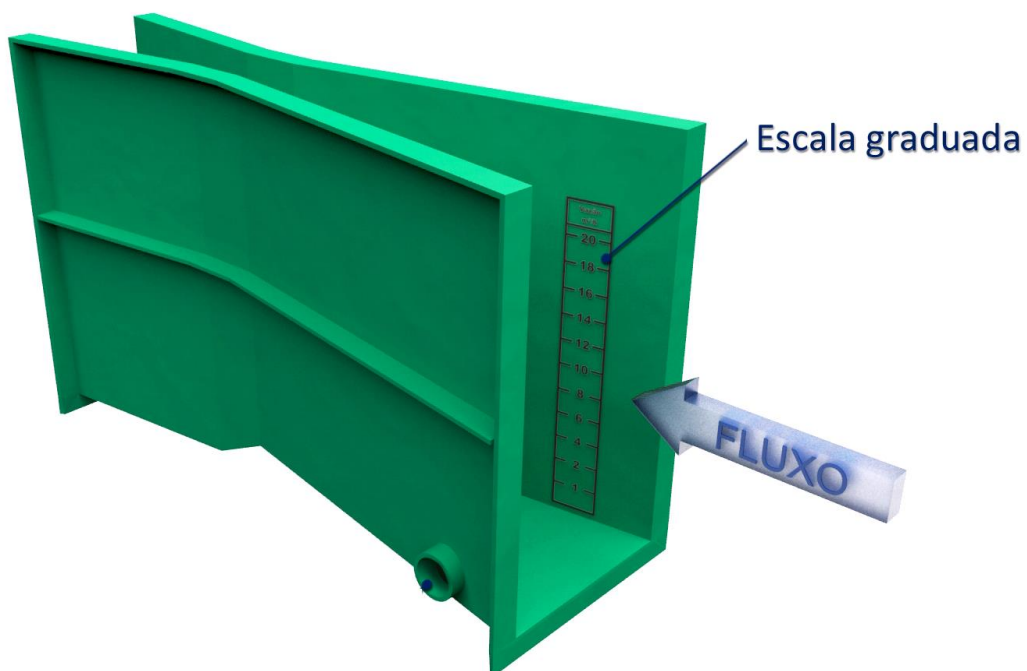
O medidor constitui-se de uma única peça, executada em poliéster estruturado com fibra de vidro, devidamente reforçada para não sofrer deformações na montagem ou transporte. Moldada com precisão, possui as superfícies internas perfeitamente lisas. A calha Parshall será fornecida com régua graduada em unidades de vazões, fixadas ao corpo do medidor.

Fabricação	ALFA Equipamentos Ambientais
Quantidade	01
Modelo	CP 300 – W12"

1.6 Dimensões da Calha Parshall de 12"

Garganta	12" polegadas
Comprimento	2860 mm
Largura na entrada	845 mm
Largura na saída	510 mm
Altura	914 mm
Vazão mínima	3,1 l/s
Vazão máxima	456,0 l/s

1.7 Desenho Ilustrativo



2) Itens De Fornecimento

2.0 Inclusos

- 01 (uma) copia eletrônica ref. desenhos de instalação e manual de instruções.

2.1 Exclusos

- Projeto e fornecimento dos materiais de construção civil;
- Pinturas e revestimentos não especificados;
- Embalagens especiais;
- Transporte do equipamento;
- Qualquer material ou serviço não claramente especificado.

2.2 Teste dos Equipamentos

Os equipamentos sofrerão teste de fábrica e serão pré-montados em subconjuntos, onde serão observados seus aspectos dimensionais em conformidade com a presente proposta.

2.3 Garantia

A ALFAMEC Equipamentos Ambientais garante o emprego de material de 1a. qualidade na fabricação dos equipamentos e seus acessórios, como descrito nesta proposta comercial, por um período de 12 meses a partir da entrega.

3) Condições Comerciais

Equipamento	Garganta	Qde.	R\$ Unitário	R\$ Total
Calha Parshall	12"	01	R\$ 5.472,80	R\$ 5.472,80

Condições de pagamento: 25% Sinal, 25% liberação para embarque, 50% 28 ddl.

Aceitamos: VISA, Cartão BNDES e FINAME (Cód. Finame: 3011961)

Impostos: ICMS incluso / IPI – Isento (conforme decreto 5468 de 15 junho de 2005)

Prazo de entrega padrão: 10 dias após a confirmação do pedido

Frete: FOB (Por conta do cliente)

Reajuste de preço: fixo durante a validade da proposta

Validade da proposta: 30 dias.

NCM (Nomenclatura Comum do Mercosul): 84.21.21.00



Tech Composites Indústria e Comércio Ltda
CNPJ: 02.758.940/0001-70 IE: 90543326-18
Fone: (41) 3131-1212
BR 476 km 201,6 - Lapa/PR - CEP: 83750-000



26 fevereiro, 2019

PROPOSTA COMERCIAL Nº 0932-2017 - Rev01

DADOS DO CLIENTE

Cliente: ESSE Engenharia e Consultoria Ltda.
End.: Alameda Oscar Niemeyer, 500
Cidade/UF: Nova Lima/MG
CNPJ:
IE:

A/C: Mauricio Ramos
Email: engenhariadecustos@esseengenharia.com.br
Fone: (31) 3264-9535

DADOS DO PRODUTO:

Produto: **Produtos pultrudados produzidos em plástico reforçado com fibra de vidro (PRFV).**
Obra / Unidade:
Resina (CR): **ISO - ISOFTÁLICA**
Cor: **Amarelo Segurança (RAL 1018)**
Miscelâneas: **INOX 304**

CONDIÇÕES COMERCIAIS:

Preço com ICMS: **R\$ 15.068,00**
Preço com ICMS/IPI: **R\$ 15.821,40**

Classificação Fiscal (NCM): **3925.9090**

ICMS: **12%**
IPI: **5%**

Condição de Pgto: **28 dias sob análise de crédito**

Frete: **FOB - Lapa/PR**
Validade desta Proposta: **5 DIAS**

Materiais destinados a COMERCIALIZAÇÃO estão sujeitos a **SUBSTITUIÇÃO TRIBUTÁRIA** no valor de R\$ 2623,38, calculado sobre o valor total deste orçamento.

Materiais destinados a CONSUMO estão sujeitos a **DIFAL** no valor de R\$ 949,28, calculado sobre o valor total deste orçamento.

Materiais destinados a INDUSTRIALIZAÇÃO não estão sujeitos a **ST e DIFAL**, mediante preenchimento de Declaração de Industrialização.

Construtoras, empresas isentas de IE (ou que não possuam IE) ou empresas não contribuintes de ICMS estão sujeitas a aplicação da nova regra de partilha de ICMS conforme EC nº 087, de 16 de Abril de 2015. Se sua empresa se enquadra, adicione o percentual de diferencial de ICMS nos valores unitários dos produtos.

Prazo de produção dos materiais em fibra de vidro 12 dias úteis, podendo ser alterado em função da data de fechamento do pedido.

Supervisor Comercial:
Alex E. Wiedmer
alex@techcomposites.com.br

Orçamentista:
Kimberly Andrade
comercial@techcomposites.com.br

Representante: Tech Composites
Fone: (41) 3131-1212
E-mail: comercial@techcomposites.com.br



Tech Composites Indústria e Comércio Ltda
CNPJ: 02.758.940/0001-70 IE: 90543326-18
Fone: (41) 3131-1212
BR 476 km 201,6 - Lapa/PR - CEP: 83750-000



26 fevereiro, 2019

9001:2015

PROPOSTA COMERCIAL Nº 0932-2017 - Rev01

ITEM	COD	DESCRIÇÃO	UNID.	QTE	R\$ PEÇA	R\$ TOTAL	OBSERVAÇÕES DA EMPRESA
1	TC-50 - NR-18	Guarda-Corpo em PRFV composto por montantes em tubo quadrado 2", distância entre montantes de 1000mm, altura: 1100mm, composto por passa-mão em perfil U abaulado, 5 barras intermediárias em perfil semi-ômega 57mm, 2 rodapés em perfil ômega 4" cada, sapatas pultrudadas e parafusos auto atarraxantes 3,5 x 25mm e chumbadores 5/16 x 3.1/4" em INOX 304	m	50,00	301,36	15.068,00	
Valor Total sem IPI						R\$ 15.068,00	
Obs.:	A TECH fabrica, monta e comercializa perfis em PRFV utilizando perfis fabricados pelo processo de pultrusão, tendo como matéria-prima principal, a fibra de vidro. Os itens em aço que compõem o pedido de orçamento estão fora dos nossos padrões de produção. Como a TECH prioriza a satisfação dos clientes temos como obrigação informá-los que os parafusos, porcas e arruelas são comprados de terceiros e revendidos para o consumidor final, tornando um pouco mais elevado o custo para o mesmo.						



	Orçamento	Numero
		139_ UV_JUL/19
	Validade:	Data emissão
	30 dias	18/07/19

Mauricio Ramos

ESSE Engenharia e Consultoria Ltda.

CNPJ: 41.656.372/0001-58

Alameda Oscar Niemeyer, 500 / conj. 602 – Vila da Serra

Nova Lima / MG - CEP 34.006-056

Tel (31) 3264-9535 - Fax (31) 3264-9533

E-mail: engenhariadecustos@esseengenharia.com.br

Website: www.esseengenharia.com.br

1. FABRICANTE E FORNECEDOR: AUXTRAT IND. E COM. EQUIPS. INDLS. LTDA. ME
CREA-SC: 130773-5
Endereço: **Rua Águia, 210** Bairro: **Costa e Silva** CEP: **89220-140 Joinville, SC – Brasil**
CNPJ: **05.205.974/0001-25** IE: **254.832.121** Regime Tributário: **Simple Nacional**

Contato: Marcos Aurélio Kanzler (Sócio-gerente Comercial)
E-mail: vendas@auxtrat.com.br Fone: (47) 3473-7796

Contato: Sebastião Cavagnolli Filho (Sócio-gerente Engenharia)
E-mail: cavagnolli@auxtrat.com.br Fone: (47) 3473-7796

QUALIFICAÇÃO DO PROJETO:

OBRA: ETE MUNICIPAL - BH

Localização: BH - MG

Qualificação do projeto: **DESINFECÇÃO DE EFLUENTE MUNICIPAL**

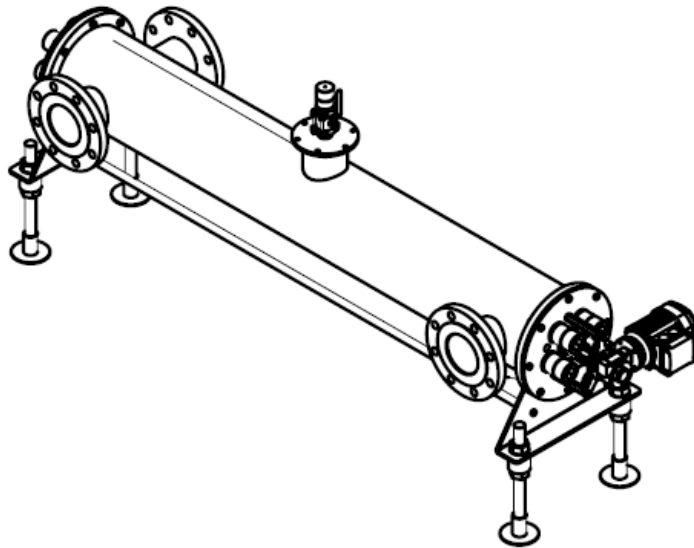
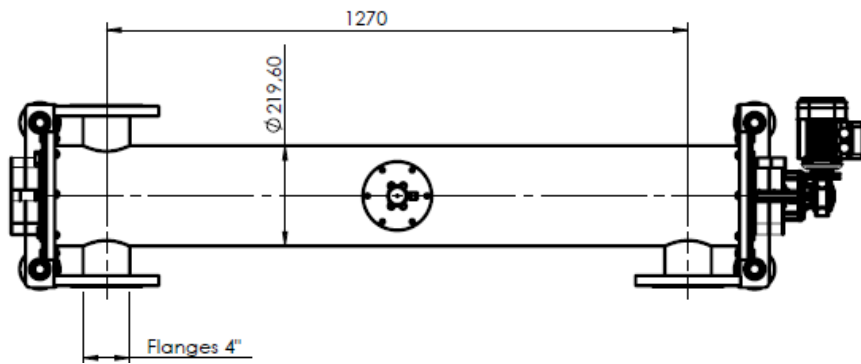
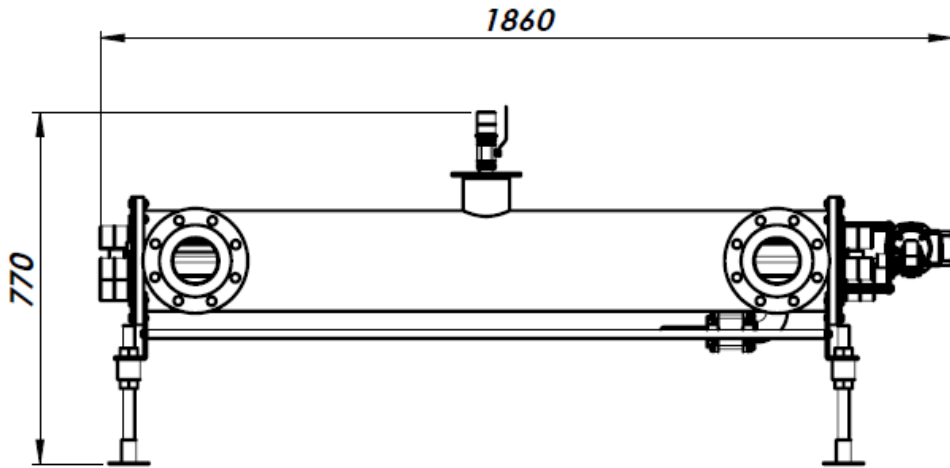
CARACTERÍSTICAS DO AFLUENTE SANITÁRIO TRATADO ANTES DO SISTEMA ULTRAVIOLETA:

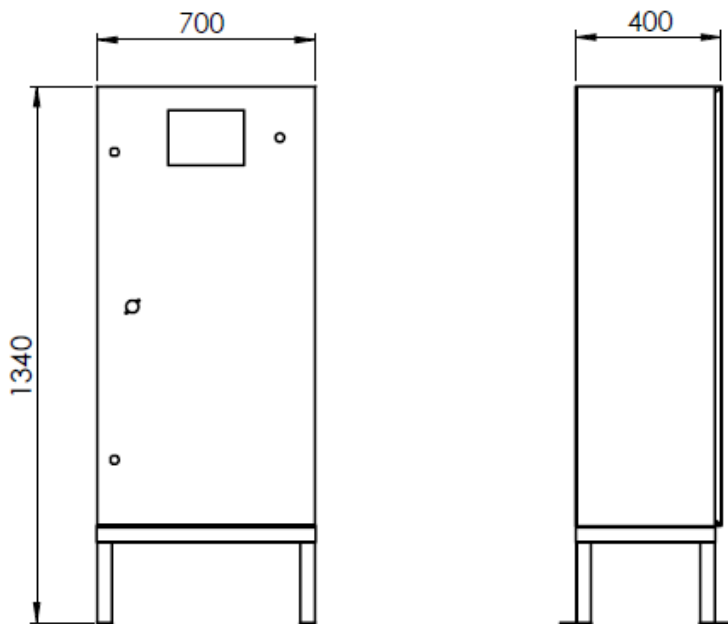
- a) 01 Linhas hidráulicas de fluxo.
- b) Q MAX na linha hidráulica: **6,0 L/s => 21,60 m³/h**
- c) Sólidos Suspensos Totais estimado (Eficiência 90%): **30 mg/L**
- d) Transmitância estimada: **mínimo de 55% (1cm)**
- e) Densidade de Bactérias estimada: **10⁷ NMP/100ml**
- f) Objetivo de redução de carga bacteriológica: **3 LOG**
- g) Destino do efluente: **Descarte em corpo hídrico**

METODOLOGIA SUGERIDA:

Lâmpadas UV-C Amalgamas com 325 Watts (100 Joules) de potência e 12.000 horas de vida útil dispostas em CÂMARA DE CONTATO TUBULAR com sistema automático de limpeza para os bulbos de quartzo que aprisionam as lâmpadas germicidas.







ESCOPO DE FORNECIMENTO – MATERIAIS:

ITEM	QTD	UN	DESCRIÇÃO	PREÇO		Prazo de Produção e Embarque
				UNITÁRIO	TOTAL	
I	01	Cj	<p>NCM 84212100 CÂMARA DE DESINFECÇÃO ULTRAVIOLETA EM INOX 316 DIÂMETRO DE 219 mm CONEXÕES FLANGEADAS DE 4" PARA ÁGUA DE PROCESSO COM 5 LÂMPADAS ULTRAVIOLETAS DE BAIXA PRESSÃO (AMÁLGAMAS 325W 12.000 H) APRISIONADAS EM 5 TUBOS DE QUARTZO MONOCRISTALINOS E 5 REATORES ELETRÔNICOS DE 325W DISPOSTOS EM GABINETE DE AÇO INOX 304. COM RASPADOR AUTOMÁTICO PARA LIMPEZA DOS TUBOS DE QUARTZO QUE APRISIONAM AS LÂMPADAS. COM MEDIDOR DE INTENSIDADE UV. COM GABINETE/UNIDADE DE POTÊNCIA E CONTROLE GERENCIADA POR CLP. COM CONJUNTO DE INSTALAÇÃO (SUPORTES DE ESCORAMENTO DE TUBULAÇÃO, CABOS BLINDADOS)</p> <p>POTÊNCIA/CONSUMO DE 1.625 WATTS. EQUIPAMENTO MULTILÂMPADA. (05 x 325 WATTS) TENSÃO 220 Vca Monofásica 60 Hz</p>	R\$ 75.000,00	R\$ 75.000,00	Até 45 dias
II	01	Sv	<ul style="list-style-type: none"> Frete FOB 			





ESCOPO DO FORNECIMENTO DE SERVIÇOS (Incluso no projeto/equipamento):

Item	Qtd	Un	Descrição	Preço		
				Unitário com ISS	Total com ISS	%ISS Incluso
1	1	pck	Projeto incluindo a emissão de Desenhos, Projetos e documentos técnicos, Manuais de Operação e Manutenção	Incluso nos preços unitários dos equipamentos		
2	1	Pck	Preparação da embalagem, limpeza e acabamento, embarque.	Incluso nos preços unitários dos equipamentos		
3	2	Dia	Inspeção técnica: Diária de técnicos para assistência Técnica na obra: supervisão de, montagem, comissionamento, start-up, treinamento de operadores (diárias incluindo despesas de alimentação, estadia, transporte).	R\$ 10.850,00	21.700,00	5%
4	1	Dia	Manutenção preventiva e periódica a cada 15 meses de operação para avaliação, substituição de lâmpadas e demais componentes necessários(diárias incluindo despesas de alimentação, estadia, transporte).	R\$ 8.850,00	-----	5%

Sobressalentes – Valores de referência e periodicidade de troca UV-C (*)

Item	Qtd	Un	Descrição	Periodicidade de troca	Preço Unitário (*)	Preço total
1.1	05	pç	Lâmpada Ultravioleta germicida Amalgam Lamps UV-Bravo TUV 325 w XPT-T6	A cada 12.000 horas de uso	R\$ 2.125,00	R\$ 10.625,00
1.2	10	pc	Raspadores siliconados	A cada 12.000 horas de uso	R\$ 100,00	R\$ 1.000,00
1.3	10	cj	Guarnições de vedação	A cada 12.000 horas de uso	R\$ 50,00	R\$ 500,00
1.4	-----	pç	Tubo de quartzo monocristalino para lâmpada germicida Amalgam Lamps XPT 325W - 1680mm X 28mm (CASO HAJA NECESSIDADE)	Em caso de quebra	R\$ 750,00	-----
1.5	-----	pç	Reator Eletrônico 1X325w (CASO HAJA NECESSIDADE)	Em caso de queima	R\$ 3.250,00	-----
1.6	01	pç	Motor de acionamento do eixo de raspagem – AUXTRAT (CASO HAJA NECESSIDADE)	Em caso de queima	R\$ 4.133,00	-----

(*) Preço base Julho/2019.

CONDIÇÃO DE PAGAMENTO

❖ MATERIAIS

➤ VALOR TOTAL: **R\$ 75.000,00**

PAGAMENTOS:

- i. PARCELA 01: 30% NA APROVAÇÃO DO PEDIDO
- ii. PARCELA 02: 10% NA APROVAÇÃO DO PROJETO EXECUTIVO.
- iii. PARCELA 03: 20% A 60 DIAS DO PEDIDO
- iv. PARCELA 04: 30% A 120 DIAS DO PEDIDO
- v. PARCELA 05: 10% APÓS INSTALAÇÃO 28 DDF

❖ SERVIÇOS

100% APÓS EXECUÇÃO – 28DDF



GARANTIAS DO SISTEMA:

AUXTRAT garante que todo o equipamento é livre de defeitos de fabricação e montagem.

AUXTRAT garante o funcionamento adequado à uma utilização normal por um período de doze (12) meses após a operação inicial ou dezoito (18) meses após a entrega. O que ocorrer antes.

A AUXTRAT irá fornecer peças para substituir qualquer das partes que possuam defeito de fabricação durante este período.

As garantias não cobrem defeitos por mau uso.

As garantias não cobrem defeitos decorrentes por má operação da ETE.

As garantias não cobrem problemas de desempenho de inativação decorrentes de ineficiência da ETE.

As garantias não cobrem problemas decorrentes de acidentes e fenômenos naturais.

As garantias não cobrem o desgaste natural das lâmpadas e demais componentes que devem ser substituídos conforme periodicidade de vida útil. Os custos decorrentes destas operações de fornecimento de sobressalentes e manutenção periódica são a parte.



PROPOSTA PAM 001-00028390-Rev3

PLANILHA DE PREÇOS

18 de julho de 2019

SAINT-GOBAIN CANALIZAÇÃO LTDA. CNPJ 28.672.087/0001-62 - USINA BARRA MANSA - RJ CNPJ 28.672.087/0075-07 - USINA ITAUNA - MG		CLIENTE: REF:		ESSE Engenharia e Consultoria Ltda. 460 - PIRACEMA								
ITEM	DESCRIÇÃO	SIGLA	UNID.	QUANT.	PESO TOTAL	ICMS* %	IPi %	UNITARIO C/PI R\$	PREÇO TOTAL R\$	MARCA	CENTRO EXPEDIÇÃO	PRAZO DE FABRICAÇÃO
MATERIAIS EM FERRO FUNDIDO DÚCTIL PARA APLICAÇÃO EM ÁGUA / ESGOTO.												
1	Junta de Desmontagem Travada Axialmente	JDTA.10/16IQ 150	PEC	2	70,00	18%	5%	3.188,77	6.377,54	PAM	Barra Mansa	70 dias
2	Junta de Desmontagem Travada Axialmente	JDTA.10/16IQ 100	PEC	3	63,00	18%	5%	1.256,15	3.768,45	PAM	Barra Mansa	70 dias
3	Extremidade flange e ponta com aba de vedação	EFPVAV.10/16XP 100	PEC	2	40,60	18%	5%	405,46	810,92	PAM	Itauna	65 dias
4	Extremidade flange e ponta com aba de vedação	EFPVAV.10/16/25XP 80	PEC	8	136,80	18%	5%	360,35	2.882,80	PAM	Itauna	65 dias
5	Extremidade flange e ponta com aba de vedação	EFPVAV.10XP 200	PEC	1	37,40	18%	5%	802,39	802,39	PAM	Itauna	65 dias
6	Extremidade flange e ponta com aba de vedação	EFPVAV.10/16XP 150	PEC	2	57,00	18%	5%	605,88	1.211,76	PAM	Itauna	65 dias
7	Extremidade flange e ponta com aba de vedação	EFPVAV.10/16XP 150	PEC	6	171,00	18%	5%	605,88	3.635,28	PAM	Itauna	65 dias
8	Extremidade flange e ponta com aba de vedação	EFPVAV.10/16XP 100	PEC	4	81,20	18%	5%	405,46	1.621,84	PAM	Itauna	65 dias
9	Extremidade flange e ponta com aba de vedação	EFPVAV.10/16XP 100	PEC	2	40,60	18%	5%	405,46	810,92	PAM	Itauna	65 dias
10	Flange cego	FC.10/16XP 100	PEC	1	4,20	18%	5%	134,03	134,03	PAM	Itauna	65 dias
11	Luva com bolsas JGS	LJGSXP 80	PEC	8	45,54	18%	5%	143,24	1.145,92	PAM	Itauna	65 dias
12	Redução excêntrica com flanges	REFF.10/16XP 100 80	PEC	2	20,00	18%	5%	276,89	553,78	PAM	Itauna	65 dias
13	Redução concêntrica com flanges	RFF.10/16XP 150 100	PEC	1	14,60	18%	5%	308,19	308,19	PAM	Itauna	65 dias
14	Tê com flanges	TFF.10/16XP 150 150	PEC	1	29,30	18%	5%	517,78	517,78	PAM	Itauna	65 dias
15	Tê com flanges	TFF.10/16XP 150 150	PEC	2	58,60	18%	5%	517,78	1.035,56	PAM	Itauna	65 dias
16	Tê com flanges	TFF.10/16XP 100 100	PEC	3	52,50	18%	5%	340,89	1.022,67	PAM	Itauna	65 dias
17	Toco com flanges	TOF.10/16XP 150 250	PEC	2	38,00	18%	5%	400,39	800,78	PAM	Itauna	65 dias
18	Toco com flanges	TOF.10/16XP 100 250	PEC	3	37,20	18%	5%	276,40	829,20	PAM	Itauna	65 dias
19	Toco com flanges	TOF.10/16XP 150 500	PEC	1	27,50	18%	5%	500,05	500,05	PAM	Itauna	65 dias
20	Toco com flanges	TOF.10/16XP 150 250	PEC	1	19,00	18%	5%	400,39	400,39	PAM	Itauna	65 dias
21	Toco com flanges e aba de vedação	TOFAV.10/16XP 150	PEC	1	34,40	18%	5%	685,24	685,24	PAM	Itauna	65 dias
22	Tubo Ponta e Bolsa Integral NBR 15420	TUBINT 100 6000	M	6	110,66	18%	5%	327,18	1.963,08	PAM	Barra Mansa	45 dias
23	Tubo Ponta e Bolsa Integral NBR 15420	TUBINT 100 1150	PEC	2	45,89	18%	5%	854,63	1.709,26	PAM	Barra Mansa	50 dias
24	Tubo com flanges	TUBINTFL10/16 100 4970	PEC	2	199,82	18%	5%	2.594,08	5.188,16	PAM	Barra Mansa	50 dias
25	Tubo com flanges	TUBINTFL10/16 100 650	PEC	2	55,32	18%	5%	1.073,78	2.147,56	PAM	Barra Mansa	50 dias
26	Tubo com flanges	TUBINTFL10/16 100 1050	PEC	1	36,69	18%	5%	1.248,08	1.248,08	PAM	Barra Mansa	50 dias
27	Tubo com flanges	TUBINTFL10/16 100 5800	PEC	1	114,36	18%	5%	2.670,68	2.670,68	PAM	Barra Mansa	50 dias
28	Tubo com flanges	TUBINTFL10/16 150 4050	PEC	1	135,50	18%	5%	2.935,07	2.935,07	PAM	Barra Mansa	50 dias
29	Tubo com flanges	TUBINTFL10 200 1410	PEC	1	76,44	18%	5%	1.930,15	1.930,15	PAM	Barra Mansa	50 dias
30	Tubo com flanges	TUBINTFL10/16 100 160	PEC	2	55,32	18%	5%	1.073,78	2.147,56	PAM	Barra Mansa	50 dias
31	Tubo com flanges	TUBINTFL10/16 150 1400	PEC	1	53,84	18%	5%	1.568,34	1.568,34	PAM	Barra Mansa	50 dias
32	Tubo com flanges	TUBINTFL10/16 150 5170	PEC	1	162,73	18%	5%	3.390,32	3.390,32	PAM	Barra Mansa	50 dias
33	Tubo com flange e ponta	TUBINTFF10/16 100 3430	PEC	1	68,02	18%	5%	1.645,75	1.645,75	PAM	Barra Mansa	50 dias
34	Tubo com flange e ponta	TUBINTFF10/16 150 5800	PEC	1	164,40	18%	5%	3.054,04	3.054,04	PAM	Barra Mansa	50 dias
35	Tubo com flange e ponta	TUBINTFF10/16 100 1560	PEC	1	40,92	18%	5%	1.122,92	1.122,92	PAM	Barra Mansa	50 dias
36	Tubo cilíndrico	TUBINTK9CL 80 250	PEC	8	28,60	18%	5%	642,48	5.139,84	PAM	Barra Mansa	50 dias
37	Tubo cilíndrico	TUBINTK9CL 100 800	PEC	2	28,30	18%	5%	679,26	1.358,52	PAM	Barra Mansa	50 dias
38	Curva 90º com flanges	C90FF.10/16 150	PEC	1	17,40	18%	5%	282,35	282,35	PAM	Itauna	75 dias
39	Curva 90º com flanges	C90FF.10/16 150	PEC	4	69,60	18%	5%	282,35	1.129,40	PAM	Itauna	75 dias
40	Curva 90º com flanges	C90FF.10/16 150	PEC	2	34,80	18%	5%	282,35	564,70	PAM	Itauna	75 dias
41	Curva 90º com flanges	C90FF.10/16XP 100	PEC	3	31,80	18%	5%	227,06	681,18	PAM	Itauna	65 dias
42	Curva 90º com flanges	C90FF.10/16XP 100	PEC	1	10,60	18%	5%	227,06	227,06	PAM	Itauna	65 dias
43	Curva 90º com bolsas JGS	C90JGSXP 100	PEC	1	8,01	18%	5%	204,50	204,50	PAM	Itauna	65 dias
44	Curva 90º com bolsas JGS	C90JGSXP 100	PEC	2	16,03	18%	5%	204,50	409,00	PAM	Itauna	65 dias
45	Parafuso para Junta c/Flanges	PPFIQ 16 80	PEC	648	116,64	18%	10%	8,17	5.294,16	PAM	Barra Mansa	30 dias
46	Arruela de Borracha com alma metálica	ABMF.10/16/25/40 100	PEC	55	7,87	18%	8%	18,25	1.003,75	PAM	Barra Mansa	30 dias
47	Válvula Euro 23 c/ Flanges Corpo Curto + Cabeçote	R23FCNG.10/16 100	PEC	2	45,50	18%	0%	493,31	986,62	PAM	Barra Mansa	Estoque, salvo venda prévia
48	Válvula Euro 23 c/ Flanges Corpo Curto + Cabeçote	R23FCNG.10 200	PEC	1	64,50	18%	0%	1.550,92	1.550,92	PAM	Barra Mansa	Estoque, salvo venda prévia
49	Válvula Euro 23 c/ Flanges Corpo Curto + Volante	R23FVNG.10/16 100	PEC	5	123,33	18%	0%	541,31	2.706,55	PAM	Barra Mansa	Estoque, salvo venda prévia
50	Válvula Euro 23 c/ Flanges Corpo Curto + Volante	R23FVNG.10/16 100	PEC	3	74,00	18%	0%	541,31	1.623,93	PAM	Barra Mansa	Estoque, salvo venda prévia
51	Válvula Euro 23 c/ Flanges Corpo Curto + Volante	R23FVNG.10/16ISO 150	PEC	3	125,60	18%	0%	833,43	2.500,29	PAM	Barra Mansa	Estoque, salvo venda prévia
52	Arruela de Borracha com alma metálica	ABMF.10/16/25/40 80	PEC	26	3,35	18%	8%	15,08	392,08	PAM	Barra Mansa	30 dias
53	Parafuso para Junta c/Flanges	PPFIQ 20 90	PEC	216	71,28	18%	10%	11,56	2.496,96	PAM	Barra Mansa	30 dias
54	Arruela de Borracha com alma metálica	ABMF.10/16/25/40 150	PEC	24	4,87	18%	8%	27,27	654,48	PAM	Barra Mansa	30 dias
55	Arruela de Borracha com alma metálica	ABMF.10/16/25/40 200	PEC	3	0,79	18%	8%	42,58	127,74	PAM	Barra Mansa	30 dias
TOTAL:					3.281,19				91.910,49			

CONDIÇÕES GERAIS DE VENDA

NOTA: O prazo de entrega deverá ser confirmado de acordo com a disponibilidade do estoque e prazos indicados na coluna "Prazo de Fabricação" na colocação do pedido, os quais não contemplam o tempo de transporte, pois este vai depender do volume de compras e local de entrega.

*Clientes empreiteiras ou construtora civil na condição tributária CONTRIBUINTE de ICMS deverão enviar à Saint Gobain a cópia da guia do DIFAL (diferencial de alíquota) paga no mês subsequente da emissão da nota



PROPOSTA PAM 001-00028390-Rev3

PLANILHA DE PREÇOS

18 de julho de 2019

SAINT-GOBAIN CANALIZAÇÃO LTDA.

CNPJ 28.672.087/0001-62 - USINA BARRA MANSÁ - RJ

CNPJ 28.672.087/0075-07 - USINA ITAUNA - MG

CLIENTE:

ESSE Engenharia e Consultoria Ltda.

REF:

460 - PIRACEMA

ITEM	DESCRIÇÃO	SIGLA	UNID.	QUANT.	PESO	ICMS*	IPI	UNITARIO C/PI	PREÇO TOTAL	MARCA	CENTRO	PRAZO
------	-----------	-------	-------	--------	------	-------	-----	---------------	-------------	-------	--------	-------

fiscal, até o dia 25 do mês do pagamento, para que possamos comprovar junto ao Estado do Rio de Janeiro (de fornecimento) que houve recolhimento no destino final (conforme Resolução SER 720 art. 100 e 101)."

*A Emenda Constitucional EC 87/2015 de 16/04/2015, Convênio ICMS 93/15 e as publicações legais sobre ICMS em Operações Interestaduais de Vendas a Consumidor Final (Não Contribuinte), estabeleceu alterações nas regras de cálculo e apuração do ICMS a partir de 01/01/2016, definindo a partilha dos valores entre UF Origem e UF Destino de acordo com as alíquotas interna e Interestadual vigentes.

- ICMS TOTAL NA PROPOSTA: R\$15.683,07 * Alíquota Interestadual + DIFAL (Diferença entre Alíquota Interna da UF Destino e a Alíquota Interestadual)"

- DA PROPOSTA

- CONDIÇÃO DE PAGAMENTO: 30 dias líquido, a partir da data do faturamento

- CONDIÇÃO DE ENTREGA: CIF - MG - Carmópolis de Minas.

- IMPOSTOS – ICMS e IPI: Inclusos no preço total, conforme alíquotas acima mencionadas. Quaisquer tributos ou encargos legais que forem criados, alterados ou extintos após o envio desta proposta, e sendo de comprovada repercussão nos preços cotados, implicarão na revisão dos mesmos para mais ou para menos, conforme o caso.

- VALIDADE: As condições da presente proposta são válidas por 30 dias.

- Os ANÉIS DE BORRACHA estão INCLUSOS nos preços dos tubos e conexões com BOLSAS. Ressaltamos que os mesmos não fazem parte de nossa Linha de Fabricação.

- As ARRUELAS e PARAFUSOS NÃO ESTÃO INCLUSOS nos preços dos tubos e conexões com FLANGES. Ressaltamos que os mesmos não fazem parte de nossa Linha de Fabricação.

- Os LUBRIFICANTES NÃO ESTÃO INCLUSOS nos preços dos TUBOS FLANGEADOS, CONEXÕES E VÁLVULAS COM BOLSA e deve ser solicitado caso necessário.

No caso de fornecimento de TUBO PONTA BOLSA o Lubrificante é enviado junto com o kit. Ressaltamos que o mesmo não faz parte de nossa Linha de Fabricação.

- Os itens identificados na proposta como ALTERNATIVA foram cotados em alternativa à especificação solicitada, e deverão ser objeto de análise e aprovação.

- Os itens porventura NÃO COTADOS, não pertencem à nossa linha de comercialização.

- Alertamos que os tubos revestidos internamente com argamassa de cimento aluminoso não devem ser utilizados em sistemas de abastecimento de água.

- Informamos que os preços de alguns itens de nossa linha de fabricação (Válvulas Tipo Gaveta Euro 20, de Cunha Metálica e Borboletas, por exemplo) estão calculados com 0% de IPI. As Notas Complementares 84-3 e 84-4 foram revogadas pelo artigo nº 4 do Decreto nº 7879 de 27/12/12. Em caso de alteração da legislação, o IPI será cobrado em consonância com a mesma. Pedidos faturados posteriormente a eventual alteração,

serão adequados à legislação vigente.

- DO PRAZO DE ENTREGA

- O prazo de entrega deverá ser confirmado de acordo com a disponibilidade do estoque e prazos indicados na coluna "Prazo de Fabricação" na colocação do pedido, os quais não contemplam o tempo de transporte, pois este vai depender do volume de compras e local de entrega.

- O prazo de entrega será contado a partir do aceite pela Saint-Gobain Canalização do seu PEDIDO DE COMPRA totalmente esclarecido técnica e comercialmente e após resolvidas todas as eventuais pendências.

- No caso de necessidade de inspeção dos materiais nas usinas da Saint-Gobain Canalização, fica certo desde já que o prazo de entrega não contempla o prazo de inspeção.

- Caso ocorra por parte da Saint-Gobain Canalização a necessidade de alterar o prazo de entrega informado inicialmente, esta formalizará uma solicitação de prorrogação escrita, enviada por e-mail, fax ou carta registrada,

e considerará como aceite o novo prazo de entrega, caso não haja qualquer manifestação contrária em até 72 (setenta e duas horas úteis)

- Não havendo disposição em contrário e expressa no PEDIDO DE COMPRA a Saint-Gobain Canalização considerará-se-a autorizada a antecipar a entrega total ou parcial dos materiais

- DA ANÁLISE DE CRÉDITO

- Todos os fornecimentos estão sujeitos a uma ANÁLISE DE CRÉDITO e, por esta razão, a Saint-Gobain Canalização solicita que lhe sejam enviados antecipadamente ao PEDIDO DE COMPRA os seguintes documentos:

a - Cópia do Cartão de Inscrição no CNPJ;

b - Cópia do Cartão de Inscrição Estadual;

c - Cópia do Contrato Social / última alteração;

d - Cópia dos 02 (dois) últimos Balanços;

e - Cópia da Declaração de Contribuinte (quando aplicável) emitida pelo respectivo Estado;

f - Cópia de outros documentos que podem ser solicitados pela Saint-Gobain Canalização

Nota: O aceite do PEDIDO DE COMPRA fica desde já condicionado ao resultado desta análise, sendo, portanto, fundamental o envio da documentação destacada acima.

- DA CONFIRMAÇÃO DA COMPRA

- O envio do seu PEDIDO DE COMPRA implica na aceitação destas CONDIÇÕES GERAIS. As condições aqui previstas fazem parte integrante e indissociável da Proposta Comercial aceita pelo cliente, e prevalecem em

relação a quaisquer outros acordos formais ou verbais firmados, regendo, para todos os fins de direito, o fornecimento contratado. Deverá ser indicado no mesmo o número da Proposta Comercial da Saint-Gobain Canalização.

- O aceite do PEDIDO DE COMPRA esta condicionado ao resultado da análise de crédito, conforme acima, bem como ao atendimento de exigências de eventuais garantias de pagamento que venham a ser solicitadas pela Saint-Gobain Canalização.

- Para pedidos que ultrapassem R\$ 1,5 (Hum milhão e quinhentos mil reais), faz-se necessário emissão de contrato assinado entre as partes pelo representante legal.

- Conforme lei fiscal vigente, é obrigatório o envio de nota fiscal por parte do cliente, nos casos onde o Estado de faturamento diferir do Estado de entrega.

- A Saint-Gobain Canalização se reserva ao direito de somente aceitar o PEDIDO DE COMPRA, caso não haja inadimplência da empresa com a Saint-Gobain Canalização, resguardando-se esta, inclusive, ao direito de interromper novas expedições caso se verifique pendências de pagamento deste ou de outro fornecimento.

- DAS ENTREGAS CIF

- Quando a condição de entrega for CIF (custo do transporte incluso no preço ofertado), os materiais serão entregues no local de entrega definido e explicitado no seu PEDIDO DE COMPRA.

- O local de entrega deverá estar em boas condições e ter espaço suficiente para receber os materiais a serem enviados.

- A descarga dos materiais será efetuado pela transportadora contratada pela Saint-Gobain Canalização para a prestação do serviço de transporte, estando incluso no preço de venda dos materiais desta proposta comercial.

- A estocagem dos materiais entregues, deverá seguir as recomendações indicadas no catálogo ou site (www.sggam.com.br) da Saint-Gobain Canalização, que se coloca a disposição para dirimir qualquer dúvida ou fornecer qualquer orientação a respeito, visando evitar acidentes e manter as características dos produtos durante o tempo de armazenagem até a sua instalação.

- DAS INCIDÊNCIAS FISCAIS



PROPOSTA PAM 001-00028390-Rev3

PLANILHA DE PREÇOS

18 de julho de 2019

SAINT-GOBAIN CANALIZAÇÃO LTDA.

CNPJ 28.672.087/0001-62 - USINA BARRA MANSÁ - RJ

CNPJ 28.672.087/0075-07 - USINA ITAUNA - MG

CLIENTE:

ESSE Engenharia e Consultoria LtdaT.

REF:

460 - PIRACEMA

ITEM	DESCRIÇÃO	SIGLA	UNID.	QUANT.	PESO	ICMS*	IPÍ	UNITARIO C/PI	PREÇO TOTAL	MARCA	CENTRO	PRAZO
<p>- Os tributos e contribuições federais, estaduais e municipais, que sejam devidos em decorrência direta ou indireta da presente venda ou de sua execução, serão de exclusiva responsabilidade do contribuinte assim definido na norma tributária.</p> <p>- DO REAJUSTE DE PREÇOS</p> <p>- Os preços informados nesta Proposta, são FIXOS e IRREAJUSTÁVEIS dentro da validade da mesma, conforme legislação vigente. Se houver alteração da legislação vigente durante o período de validade da proposta, as partes se reunirão para tratar do reajuste, que tomará por base a variação dos custos dos produtos envolvidos.</p> <p>- DO ATRASO DE PAGAMENTO</p> <p>- As notas fiscais pagas em atraso serão atualizadas monetariamente pela taxa SELIC acrescida de multa de 2% (dois por cento) e juros de mora de 1% (um por cento) ao mês, a data dos seus vencimentos até a data do efetivo pagamento.</p> <p>- Caso ocorra atraso de pagamento pelo cliente por prazo igual ou superior a 30 (trinta) dias a Saint-Gobain Canalização desde já se reserva o direito de suspender o fornecimento de materiais objeto do respectivo pedido de compra.</p> <p>- DO CANCELAMENTO DE PEDIDOS</p> <p>- O cancelamento total ou parcial do PEDIDO DE COMPRA deverá ocorrer mediante notificação prévia, por escrito, e com antecedência mínima de 30 (trinta) dias, mantida a obrigação de efetuar o pagamento dos materiais já faturados, entregues ou executados em conformidade com o PEDIDO DE COMPRA.</p> <p>- Para os materiais não entregues no momento da solicitação do cancelamento (prontos para embarque, a serem produzidos ou em produção), será efetuado débito para pagamento de acordo com o ' Cronograma de Cancelamento ' abaixo:</p> <p>a - Após colocação do PEDIDO DE COMPRA e sem que se tenha iniciado a produção dos materiais -> 5% (cinco por cento) sobre o valor dos materiais envolvidos;</p> <p>b - Materiais em produção -> 80% (oitenta por cento) sobre o valor dos materiais em produção;</p> <p>c - Materiais prontos para expedição -> 100% (cem por cento) sobre o valor dos materiais prontos para expedição.</p> <p>- DA GARANTIA DOS PRODUTOS FORNECIDOS</p> <p>- Os produtos da marca PAM fornecidos pela Saint-Gobain Canalização são garantidos contra quaisquer defeitos de fabricação pelo prazo de 12 (doze) meses após o início da operação ou de 24 (vinte e quatro) meses após a data da efetiva entrega, prevalecendo à data que primeiro ocorrer;</p> <p>- Durante o período de garantia acima mencionado, a Saint-Gobain Canalização ficará obrigada a reenviar, as suas expensas, todo e qualquer material que apresente defeito de fabricação;</p> <p>- Esta garantia somente se aplica nos casos em que sejam seguidas as instruções de estocagem, carga, descarga e instalação do material recebido, bem como as instruções de operação e manutenção após instalação, estabelecidas nas Normas Técnicas Brasileiras ou recomendações fornecidas e disponibilizadas pela Saint-Gobain Canalização através de seu site www.sgpam.com.br ou catálogos;</p> <p>- Da mesma forma, esta garantia não se aplica nos casos de desgastes naturais decorrentes de uso.</p> <p>- Após estar expirado o prazo de garantia acima descrito, não haverá responsabilidade da Saint-Gobain Canalização por qualquer espécie de defeito verificado nos produtos por ela fornecidos.</p> <p>DAS DECLARAÇÕES</p> <p>I - COMPLIANCE</p> <p>1.1 A CONTRATANTE declara que (i) não emprega e/ou utiliza, direta ou indiretamente, mão-de-obra infantil ou trabalho escravo, forçado, involuntário, compulsório ou degradante, bem como (ii) não subcontrata e/ou mantém relações negociais com quaisquer terceiros que comprovadamente utilizem, explorem e/ou, por qualquer outro meio ou forma, empreguem ou tenham sido investigadas por empregar trabalho infantil ou trabalho escravo, forçado, involuntário, compulsório ou degradante.</p> <p>1.2 A CONTRATANTE se compromete a envidar seus melhores esforços e usar seu discernimento para adotar e implementar políticas e práticas destinadas a evitar paralisações de trabalho que, de qualquer forma, afetem ou possam afetar a execução do objeto contratual.</p> <p>1.3 A SAINT-GOBAIN, a seu critério, poderá efetuar auditoria, com ou sem auxílio de auditores externos, relativa aos aspectos legais, administrativos e operacionais da CONTRATANTE, que se obriga a manter livros, contas, registros, faturas, laudos e relatórios técnicos, assim como documentação de suporte cabível. A CONTRATANTE obriga-se a cooperar totalmente com qualquer auditoria. A não realização da referida auditoria por parte da SAINT-GOBAIN não exime a CONTRATANTE de todas as suas obrigações legais e contratuais;</p> <p>1.4 A CONTRATANTE por si e por seus administradores, diretores, funcionários, representantes, distribuidores, agentes, procuradores e prepostos em geral, bem como seus sócios que venham a agir em seu nome, se obriga a conduzir suas práticas comerciais, durante a consecução do presente Contrato, de forma ética e em conformidade com os preceitos legais aplicáveis.</p> <p>II - ANTICORRUPÇÃO</p> <p>2.1 A CONTRATANTE, por si ou por intermédio de qualquer de seus diretores, empregados, representantes, distribuidores, procuradores, , agentes, prepostos em geral ou sócios agindo em seu nome, se obriga a abster-se de praticar quaisquer atos definidos na Lei 12.846/13, notadamente, os listados no art. 5º. Além disso, se obriga também a abster-se de:</p> <p>(i) conceder favores ou benefícios com vistas a obter vantagens ilegais para si ou para outrem; e</p> <p>(ii) praticar qualquer ato que possa constituir uma violação à legislação aplicável, nacional e/ou internacional, incluindo a Lei 12.846/13, lei norte-americana Foreign Corrupt Practices Act e a britânica UK Bribery Act e no que forem aplicáveis, os seguintes tratados internacionais: a Convenção Interamericana Contra a Corrupção (Convenção da OEA), a Convenção das Nações Unidas Contra a Corrupção, e a Convenção sobre o Combate da Corrupção de Funcionários Públicos Estrangeiros em Transações Comerciais Internacionais (Convenção da OCDE);</p> <p>2.2 O não cumprimento, parcial ou total, dos itens acima, bem como o não cumprimento de quaisquer leis anticorrupção aplicáveis e/ou normas internas da SAINT-GOBAIN, será considerada uma infração grave ao contrato e conferirá à SAINT-GOBAIN o direito de, sem quaisquer ônus, (i) extinguir o contrato por justa causa, (ii) suspender o fornecimento independentemente de qualquer notificação e, além de qualquer outro direito que a SAINT-GOBAIN possa ter, recuperar (i) o montante ou valor de pagamento/ato impróprio; (ii) qualquer multa ou despesa incorrida em conexão a falta de pagamento, ato ou omissão imprópria.</p> <p>2.3 A SAINT-GOBAIN não será responsável por ações, omissões, perdas, lucros cessantes ou danos decorrentes ou relacionados ao não cumprimento, pela CONTRATANTE, de qualquer dessas leis ou desta cláusula anticorrupção ou relacionados à rescisão do contrato, de acordo com esta cláusula, e a CONTRATANTE indenizará e eximirá a SAINT-GOBAIN de quaisquer dessas ações, omissões, perdas, lucros cessantes ou danos em geral.</p> <p>2.4 Para os fins da presente Cláusula, a CONTRATANTE declara neste ato que:</p> <p>(a) não violou, viola ou violará quaisquer normas, regras, leis e tratados anticorrupção;</p> <p>(b) já tem implementado ou se obriga a implementar durante a vigência deste Contrato um programa de conformidade e treinamento razoavelmente eficaz na prevenção e detecção de violações das regras anticorrupção</p>												



PROPOSTA PAM 001-00028390-Rev3

PLANILHA DE PREÇOS

18 de julho de 2019

SAINT-GOBAIN CANALIZAÇÃO LTDA.

CNPJ 28.672.087/0001-62 - USINA BARRA MANSÁ - RJ

CNPJ 28.672.087/0075-07 - USINA ITAUNA - MG

CLIENTE:

ESSE Engenharia e Consultoria LtdaT.

REF:

460 - PIRACEMA

ITEM	DESCRIÇÃO	SIGLA	UNID.	QUANT.	PESO	ICMS*	IPi	UNITARIO C/PI	PREÇO TOTAL	MARCA	CENTRO	PRAZO
<p>e dos requisitos estabelecidos nesta Cláusula;</p> <p>(c) tem ciência que qualquer atividade que viole as regras anticorrupção é proibida e que conhece as consequências legais decorrentes de tal violação.</p> <p>III - SANÇÕES E EMBARGOS</p> <p>3.1 As partes declaram acompanhar a normatividade nacional e internacional sobre sanções e embargos econômicos dirigidos a países, entidades (empresas e organizações de diversas naturezas), bem como a pessoas físicas e obrigam-se a cumpri-la, isentando-se mutuamente de qualquer responsabilidade nesse sentido, garantindo, no que couber, que a importação, fabricação, exportação de seus produtos ou prestação de serviços não se coadunam com nenhuma restrição prevista, e, se for o caso, detenham as autorizações prévias exigidas, a título exemplificativo, o contido no artigo 245 da Portaria 23/11 SECEX, que dispõe sobre operações de comércio exterior e lista de controle de bens sensíveis, disponibilizada pelo Ministério da Ciência, Tecnologia e Inovação, Lei 9.112/95.</p> <p>3.2 As empresas controladas, sob controle comum ou coligadas pertencentes ao Grupo SAINT-GOBAIN (Contratante/Contratada) reservam-se o direito de recusar veementemente a realização de operações de importação, comércio local, exportação e/ou prestação de serviços a países, entidades (empresas e/ou organizações de diversas naturezas) ou pessoas físicas restritas por atos de sanções e embargos econômicos nacionais ou internacionais.</p> <p>*Em caso de dúvidas técnicas sobre o dimensionamento e utilização de nossos produtos ou necessidade de treinamento, entre em contato com nosso suporte técnico através do telefone (21) 2128-1662 ou ainda pelo email: suporte_tecnico_canalizacao@saint-gobain.com.*</p> <p>Quantidade de itens desta proposta: 55</p>												

REPRESENTANTE MG - PAMcore Ltda

Nívia Vieira
 Rua Des. Jorge Fontana, 80 - Cj.801 - Belvedere
 CEP 30320-670 - Belo Horizonte - MG
 Tel.(31)3221-2299
 vendas@pamcore.com.br

Rio de Janeiro, 18/7/2019.

Marcos Mendes
 Gerente de Unidade de Negócios (MG, DF, GO, MT e MS)
 Fone: (37) 3249-1116
 Fax: (37) 3249-1116
 Celular: (37) 9944-1118
 E-mail: marcos.mendes@saint-gobain.com



PROPOSTA PAM 001-00028711-Rev3

PLANILHA DE PREÇOS 18 de julho de 2019

SAINT-GOBAIN CANALIZAÇÃO LTDA.

CNPJ 28.672.087/0001-62 - USINA BARRA MANSÁ - RJ
CNPJ 28.672.087/0075-07 - USINA ITAUNA - MG

CLIENTE: **Esse engenharia e consultoria ltda**
REF: **SES - PIRACEMAMG**

ITEM	DESCRIÇÃO	SIGLA	UNID.	QUANT.	PESO TOTAL	ICMS %	IPI %	UNITARIO C/PI R\$	PREÇO TOTAL R\$	MARCA	CENTRO EXPEDIÇÃO	PRAZO DE FABRICAÇÃO
1	Tubo Ponta e Bolsa Integral NBR 15420	TUBINT	M	24	573,50	18%	5%	372,40	8.937,60	PAM	Barra Mansa	45 dias
TOTAL:					573,50				8.937,60			

CONDIÇÕES GERAIS DE VENDA

NOTA: O prazo de entrega deverá ser confirmado de acordo com a disponibilidade do estoque e prazos indicados na coluna "Prazo de Fabricação" na colocação do pedido, os quais não contemplam o tempo de transporte, pois este vai depender do volume de compras e local de entrega.

"Clientes empreiteiras ou construtora civil na condição tributária CONTRIBUINTE de ICMS deverão enviar à Saint Gobain a cópia da guia do DIFAL (diferencial de alíquota) paga no mês subsequente da emissão da nota fiscal, até o dia 25 do mês do pagamento, para que possamos comprovar junto ao Estado do Rio de Janeiro (de fornecimento) que houve recolhimento no destino final (conforme Resolução SER 720 art. 100 e 101)."

*A Emenda Constitucional EC 87/2015 de 16/04/2015, Convênio ICMS 93/15 e as publicações legais sobre ICMS em Operações Interestaduais de Vendas a Consumidor Final (Não Contribuinte), estabeleceu alterações nas regras de cálculo e apuração do ICMS a partir de 01/01/2016, definindo a partilha dos valores entre UF Origem e UF Destino de acordo com as alíquotas Interna e Interestadual vigentes.

- ICMS TOTAL NA PROPOSTA: R\$1.608,77 * Alíquota Interestadual + DIFAL (Diferença entre Alíquota Interna da UF Destino e a Alíquota Interestadual)"

- DA PROPOSTA

- CONDIÇÃO DE PAGAMENTO: 30 dias líquido, a partir da data do faturamento
- CONDIÇÃO DE ENTREGA: CIF - MG - Carmópolis de Minas.
- IMPOSTOS – ICMS e IPI: Incluso no preço total, conforme alíquotas acima mencionadas. Quaisquer tributos ou encargos legais que forem criados, alterados ou extintos após o envio desta proposta, e sendo de comprovada repercussão nos preços cotados, implicarão na revisão dos mesmos para mais ou para menos, conforme o caso.
- VALIDADE: As condições da presente proposta são válidas por 30 dias.
- Os ANÉIS DE BORRACHA estão INCLUSOS nos preços dos tubos e conexões com BOLSAS. Ressaltamos que os mesmos não fazem parte de nossa Linha de Fabricação.
- As ARRUELAS e PARAFUSOS NÃO ESTÃO INCLUSOS nos preços dos tubos e conexões com FLANGES. Ressaltamos que os mesmos não fazem parte de nossa Linha de Fabricação.
- Os LUBRIFICANTES NÃO ESTÃO INCLUSOS nos preços dos TUBOS FLANGEADOS, CONEXÕES E VÁLVULAS COM BOLSA e deve ser solicitado caso necessário.

No caso de fornecimento de TUBO PONTA BOLSA o lubrificante é enviado junto com o kit. Ressaltamos que o mesmo não faz parte de nossa Linha de Fabricação.

- Os itens identificados na proposta como ALTERNATIVA foram cotados em alternativa à especificação solicitada, e deverão ser objeto de análise e aprovação.
- Os itens porventura NÃO COTADOS, não pertencem à nossa linha de comercialização.
- Alertamos que os tubos revestidos internamente com argamassa de cimento aluminoso não devem ser utilizados em sistemas de abastecimento de água.
- Informamos que os preços de alguns itens de nossa linha de fabricação (Válvulas Tipo Gaveta Euro 20, de Cunha Metálica e Borboletas, por exemplo) estão calculados com 0% de IPI. As Notas Complementares 84-3 e 84-4 foram revogadas pelo artigo nº 4 do Decreto nº 7879 de 27/12/12. Em caso de alteração da legislação, o IPI será cobrado em consonância com a mesma. Pedidos faturados posteriormente a eventual alteração, serão adequados à legislação vigente.

- DO PRAZO DE ENTREGA

- O prazo de entrega deverá ser confirmado de acordo com a disponibilidade do estoque e prazos indicados na coluna "Prazo de Fabricação" na colocação do pedido, os quais não contemplam o tempo de transporte, pois este vai depender do volume de compras e local de entrega.
- O prazo de entrega será contado a partir do aceite pela Saint-Gobain Canalização do seu PEDIDO DE COMPRA totalmente esclarecido técnica e comercialmente e após resolvidas todas as eventuais pendências.
- No caso de necessidade de inspeção dos materiais nas usinas da Saint-Gobain Canalização, fica certo desde já que o prazo de entrega não contempla o prazo de inspeção.
- Caso ocorra por parte da Saint-Gobain Canalização a necessidade de alterar o prazo de entrega informado inicialmente, esta formalizará uma solicitação de prorrogação escrita, enviada por e-mail, fax ou carta registrada, e considerará como aceite o novo prazo de entrega, caso não haja qualquer manifestação contrária em até 72 (setenta e duas horas úteis)
- Não havendo disposição em contrário e expressa no PEDIDO DE COMPRA a Saint-Gobain Canalização considerará-se autorizada a antecipar a entrega total ou parcial dos materiais

- DA ANÁLISE DE CRÉDITO

- Todos os fornecimentos estão sujeitos a uma ANÁLISE DE CRÉDITO e, por esta razão, a Saint-Gobain Canalização solicita que lhe sejam enviados antecipadamente ao PEDIDO DE COMPRA os seguintes documentos:
 - a - Cópia do Cartão de Inscrição no CNPJ;
 - b - Cópia do Cartão de Inscrição Estadual;
 - c - Cópia do Contrato Social / última alteração;
 - d - Cópia dos 02 (dois) últimos Balanços;
 - e - Cópia da Declaração de Contribuinte (quando aplicável) emitida pelo respectivo Estado;
 - f - Cópia de outros documentos que podem ser solicitados pela Saint-Gobain Canalização

Nota: O aceite do PEDIDO DE COMPRA fica desde já condicionado ao resultado desta análise, sendo, portanto, fundamental o envio da documentação destacada acima.

- DA CONFIRMAÇÃO DA COMPRA

- O envio do seu PEDIDO DE COMPRA implica na aceitação destas CONDIÇÕES GERAIS. As condições aqui previstas fazem parte integrante e indissociável da Proposta Comercial aceita pelo cliente, e prevalecem em relação a quaisquer outros acordos formais ou verbais firmados, regendo, para todos os fins de direito, o fornecimento contratado. Deverá ser indicado no mesmo o número da Proposta Comercial da Saint-Gobain Canalização.
- O aceite do PEDIDO DE COMPRA esta condicionado ao resultado da análise de crédito, conforme acima, bem como ao atendimento de exigências de eventuais garantias de pagamento que venham a ser solicitadas pela Saint-Gobain Canalização.



PROPOSTA PAM 001-00028711-Rev3

PLANILHA DE PREÇOS

18 de julho de 2019

SAINT-GOBAIN CANALIZAÇÃO LTDA.

CNPJ 28.672.087/0001-62 - USINA BARRA MANSA - RJ

CNPJ 28.672.087/0075-07 - USINA ITAUNA - MG

CLIENTE: **Esse engenharia e consultoria ltda**
REF: **SES - PIRACEMAMG**

ITEM	DESCRIÇÃO	SIGLA	UNID.	QUANT.	PESO	ICMS*	IPI	UNITARIO C/PI	PREÇO TOTAL	MARCA	CENTRO	PRAZO
<p>- Para pedidos que ultrapassem KR\$ 1,5 (Hum milhão e quinhentos mil reais), faz-se necessário emissão de contrato assinado entre as partes pelo representante legal.</p> <p>- Conforme lei fiscal vigente, é obrigatório o envio de nota fiscal por parte do cliente, nos casos onde o Estado de faturamento diferir do Estado de entrega.</p> <p>- A Saint-Gobain Canalização se reserva ao direito de somente aceitar o PEDIDO DE COMPRA, caso não haja inadimplência da empresa com a Saint-Gobain Canalização, resguardando-se esta, inclusive, ao direito de interromper novas expedições caso se verifique pendências de pagamento deste ou de outro fornecimento.</p> <p>- DAS ENTREGAS CIF</p> <p>- Quando a condição de entrega for CIF (custo do transporte incluso no preço ofertado), os materiais serão entregues no local de entrega definido e explicitado no seu PEDIDO DE COMPRA.</p> <p>- O local de entrega deverá estar em boas condições e ter espaço suficiente para receber os materiais a serem enviados.</p> <p>- A descarga dos materiais será efetuado pela transportadora contratada pela Saint-Gobain Canalização para a prestação do serviço de transporte, estando incluso no preço de venda dos materiais desta proposta comercial.</p> <p>- A estocagem dos materiais entregues, deverá seguir as recomendações indicadas no catálogo ou site (www.sgpam.com.br) da Saint-Gobain Canalização, que se coloca a disposição para dirimir qualquer dúvida ou fornecer qualquer orientação a respeito, visando evitar acidentes e manter as características dos produtos durante o tempo de armazenagem até a sua instalação.</p> <p>- DAS INCIDÊNCIAS FISCAIS</p> <p>- Os tributos e contribuições federais, estaduais e municipais, que sejam devidos em decorrência direta ou indireta da presente venda ou de sua execução, serão de exclusiva responsabilidade do contribuinte assim definido na norma tributária.</p> <p>- DO REAJUSTE DE PREÇOS</p> <p>- Os preços informados nesta Proposta, são FIXOS e IRREAJUSTÁVEIS dentro da validade da mesma, conforme legislação vigente. Se houver alteração da legislação vigente durante o período de validade da proposta, as partes se reunirão para tratar do reajuste, que tomará por base a variação dos custos dos produtos envolvidos.</p> <p>- DO ATRASO DE PAGAMENTO</p> <p>- As notas fiscais pagas em atraso serão atualizadas monetariamente pela taxa SELIC acrescida de multa de 2% (dois por cento) e juros de mora de 1% (um por cento) ao mês, a data dos seus vencimentos até a data do efetivo pagamento.</p> <p>- Caso ocorra atraso de pagamento pelo cliente por prazo igual ou superior a 30 (trinta) dias a Saint-Gobain Canalização desde já se reserva o direito de suspender o fornecimento de materiais objeto do respectivo pedido de compra.</p> <p>- DO CANCELAMENTO DE PEDIDOS</p> <p>- O cancelamento total ou parcial do PEDIDO DE COMPRA deverá ocorrer mediante notificação prévia, por escrito, e com antecedência mínima de 30 (trinta) dias, mantida a obrigação de efetuar o pagamento dos materiais já faturados, entregues ou executados em conformidade com o PEDIDO DE COMPRA.</p> <p>- Para os materiais não entregues no momento da solicitação do cancelamento (prontos para embarque, a serem produzidos ou em produção), será efetuado débito para pagamento de acordo com o ' Cronograma de Cancelamento ' abaixo:</p> <ul style="list-style-type: none"> a - Após colocação do PEDIDO DE COMPRA e sem que se tenha iniciado a produção dos materiais -> 5% (cinco por cento) sobre o valor dos materiais envolvidos; b - Materiais em produção -> 80% (oitenta por cento) sobre o valor dos materiais em produção; c - Materiais prontos para expedição -> 100% (cem por cento) sobre o valor dos materiais prontos para expedição. <p>- DA GARANTIA DOS PRODUTOS FORNECIDOS</p> <p>- Os produtos da marca PAM fornecidos pela Saint-Gobain Canalização são garantidos contra quaisquer defeitos de fabricação pelo prazo de 12 (doze) meses após o início da operação ou de 24 (vinte e quatro) meses após a data da efetiva entrega, prevalecendo à data que primeiro ocorrer;</p> <p>- Durante o período de garantia acima mencionado, a Saint-Gobain Canalização ficará obrigada a reenviar, as suas expensas, todo e qualquer material que apresente defeito de fabricação;</p> <p>- Esta garantia somente se aplica nos casos em que sejam seguidas as instruções de estocagem, carga, descarga e instalação do material recebido, bem como as instruções de operação e manutenção após instalação, estabelecidas nas Normas Técnicas Brasileiras ou recomendações fornecidas e disponibilizadas pela Saint-Gobain Canalização através de seu site www.sgpam.com.br ou catálogos;</p> <p>- Da mesma forma, esta garantia não se aplica nos casos de desgastes naturais decorrentes de uso.</p> <p>- Após estar expirado o prazo de garantia acima descrito, não haverá responsabilidade da Saint-Gobain Canalização por qualquer espécie de defeito verificado nos produtos por ela fornecidos.</p> <p>DAS DECLARAÇÕES</p> <p>I - COMPLIANCE</p> <p>1.1 A CONTRATANTE declara que (i) não emprega e/ou utiliza, direta ou indiretamente, mão-de-obra infantil ou trabalho escravo, forçado, involuntário, compulsório ou degradante, bem como (ii) não subcontrata e/ou mantém relações negociais com quaisquer terceiros que comprovadamente utilizem, explorem e/ou, por qualquer outro meio ou forma, empreguem ou tenham sido investigadas por empregar trabalho infantil ou trabalho escravo, forçado, involuntário, compulsório ou degradante.</p> <p>1.2 A CONTRATANTE se compromete a envidar seus melhores esforços e usar seu discernimento para adotar e implementar políticas e práticas destinadas a evitar paralisações de trabalho que, de qualquer forma, afetem ou possam afetar a execução do objeto contratual.</p> <p>1.3 A SAINT-GOBAIN, a seu critério, poderá efetuar auditoria, com ou sem auxílio de auditores externos, relativa aos aspectos legais, administrativos e operacionais da CONTRATANTE, que se obriga a manter livros, contas, registros, faturas, laudos e relatórios técnicos, assim como documentação de suporte cabível. A CONTRATANTE obriga-se a cooperar totalmente com qualquer auditoria. A não realização da referida auditoria por parte da SAINT-GOBAIN não exime a CONTRATANTE de todas as suas obrigações legais e contratuais;</p> <p>1.4 A CONTRATANTE por si e por seus administradores, diretores, funcionários, representantes, distribuidores, agentes, procuradores e prepostos em geral, bem como seus sócios que venham a agir em seu nome, se obriga a conduzir suas práticas comerciais, durante a consecução do presente Contrato, de forma ética e em conformidade com os preceitos legais aplicáveis.</p>												



PROPOSTA PAM 001-00028711-Rev3

PLANILHA DE PREÇOS

18 de julho de 2019

SAINT-GOBAIN CANALIZAÇÃO LTDA.

CNPJ 28.672.087/0001-62 - USINA BARRA MANSA - RJ

CNPJ 28.672.087/0075-07 - USINA ITAUNA - MG

CLIENTE: **Esse engenharia e consultoria ltda**
 REF: **SES - PIRACEMAMG**

ITEM	DESCRIÇÃO	SIGLA	UNID.	QUANT.	PESO	ICMS*	IPi	UNITARIO C/PI	PREÇO TOTAL	MARCA	CENTRO	PRAZO
<p>II - ANTICORRUPÇÃO</p> <p>2.1 A CONTRATANTE, por si ou por intermédio de qualquer de seus diretores, empregados, representantes, distribuidores, procuradores, , agentes, prepostos em geral ou sócios agindo em seu nome, se obriga a abster-se de praticar quaisquer atos definidos na Lei 12.846/13, notadamente, os listados no art. 5º. Além disso, se obriga também a abster-se de:</p> <p>(i) conceder favores ou benefícios com vistas a obter vantagens ilegais para si ou para outrem; e</p> <p>(ii) praticar qualquer ato que possa constituir uma violação à legislação aplicável, nacional e/ou internacional, incluindo a Lei 12.846/13, lei norte-americana Foreign Corrupt Practices Act e a britânica UK Bribery Act e no que forem aplicáveis, os seguintes tratados internacionais: a Convenção Interamericana Contra a Corrupção (Convenção da OEA), a Convenção das Nações Unidas Contra a Corrupção, e a Convenção sobre o Combate da Corrupção de Funcionários Públicos Estrangeiros em Transações Comerciais Internacionais (Convenção da OCDE);</p> <p>2.2 O não cumprimento, parcial ou total, dos itens acima, bem como o não cumprimento de quaisquer leis anticorrupção aplicáveis e/ou normas internas da SAINT-GOBAIN, será considerada uma infração grave ao contrato e conferirá à SAINT-GOBAIN o direito de, sem quaisquer ônus, (i) extinguir o contrato por justa causa, (ii) suspender o fornecimento independentemente de qualquer notificação e, além de qualquer outro direito que a SAINT-GOBAIN possa ter, recuperar (i) o montante ou valor de pagamento/ato impróprio; (ii) qualquer multa ou despesa incorrida em conexão a falta de pagamento, ato ou omissão imprópria.</p> <p>2.3 A SAINT-GOBAIN não será responsável por ações, omissões, perdas, lucros cessantes ou danos decorrentes ou relacionados ao não cumprimento, pela CONTRATANTE, de qualquer dessas leis ou desta cláusula anticorrupção ou relacionados à rescisão do contrato, de acordo com esta cláusula, e a CONTRATANTE indenizará e eximirá a SAINT-GOBAIN de quaisquer dessas ações, omissões, perdas, lucros cessantes ou danos em geral.</p> <p>2.4 Para os fins da presente Cláusula, a CONTRATANTE declara neste ato que:</p> <p>(a) não violou, viola ou violará quaisquer normas, regras, leis e tratados anticorrupção;</p> <p>(b) já tem implementado ou se obriga a implementar durante a vigência deste Contrato um programa de conformidade e treinamento razoavelmente eficaz na prevenção e detecção de violações das regras anticorrupção e dos requisitos estabelecidos nesta Cláusula;</p> <p>(c) tem ciência que qualquer atividade que viole as regras anticorrupção é proibida e que conhece as consequências legais decorrentes de tal violação.</p> <p>III - SANÇÕES E EMBARGOS</p> <p>3.1 As partes declaram acompanhar a normatividade nacional e internacional sobre sanções e embargos econômicos dirigidos a países, entidades (empresas e organizações de diversas naturezas), bem como a pessoas físicas e obrigam-se a cumpri-la, isentando-se mutuamente de qualquer responsabilidade nesse sentido, garantindo, no que couber, que a importação, fabricação, exportação de seus produtos ou prestação de serviços não se coadunam com nenhuma restrição prevista, e, se for o caso, detenham as autorizações prévias exigidas, a título exemplificativo, o contido no artigo 245 da Portaria 23/11 SECEX, que dispõe sobre operações de comércio exterior e lista de controle de bens sensíveis, disponibilizada pelo Ministério da Ciência, Tecnologia e Inovação, Lei 9.112/95.</p> <p>3.2 As empresas controladas, sob controle comum ou coligadas pertencentes ao Grupo SAINT-GOBAIN (Contratante/Contratada) reservam-se o direito de recusar veementemente a realização de operações de importação, comércio local, exportação e/ou prestação de serviços a países, entidades (empresas e/ou organizações de diversas naturezas) ou pessoas físicas restritas por atos de sanções e embargos econômicos nacionais ou internacionais.</p> <p>"Em caso de dúvidas técnicas sobre o dimensionamento e utilização de nossos produtos ou necessidade de treinamento, entre em contato com nosso suporte técnico através do telefone (21) 2128-1662 ou ainda pelo email: suporte_tecnico_canalizacao@saint-gobain.com."</p> <p>Quantidade de itens desta proposta: 1</p>												

REPRESENTANTE MG - PAMcore Ltda

Nívia Vieira
 Rua Des. Jorge Fontana, 80 - Cj.801 - Belvedere
 CEP 30320-670 - Belo Horizonte - MG
 Tel.(31)3221-2299
 vendas@pamcore.com.br

Rio de Janeiro, 18/7/2019.

Marcos Mendes
 Gerente de Unidade de Negócios (MG, DF, GO, MT e MS)
 Fone: (37) 3249-1116
 Fax: (37) 3249-1116
 Celular: (37) 9944-1118
 E-mail: marcos.mendes@saint-gobain.com

2 de agosto de 2019

À Esse Engenharia

Att.: Mauricio Ramos



Proposta Comercial N° Xylem CMG 27.869-19
Revisão 0
Piracema MG

Proposta Comercial N° Xylem CMG 27.869-19
Revisão 0

À:	Esse Engenharia		
Contato:	Mauricio Ramos		
Depto:	Engenharia		
E-mail:	engenhariadecustos@esseengenharia.com.br		
Tel.:	(31) 3264-9535	Cidade:	Belo Horizonte
Vendedor:	Leandro Nogueira Silva	Cel.:	

Assunto: Piracema MG

Prezado (a) Mauricio Ramos

Temos a satisfação de apresentar nossa Proposta Comercial para fornecimento de equipamentos da marca Flygt, composta de:

- Escopo de fornecimento e preços;
- Condições comerciais,
- Condições gerais de venda

Atenciosamente,

Ricardo Luis dos Santos Cláudio
Gerente Regional de Vendas
Xylem Brasil
Filial MG / Centro Oeste
ricardo.claudio@xyleminc.com
Tel.: +55 (031) 3117-4990
Cel.: +55 (031) 9 8419-3214

Leandro Nogueira Silva
Engenheiro de Vendas
Xylem Brasil
Filial MG/ GO
leandro.silva@xyleminc.com
Tel.: +55 (031) 3117-4990
Cel.: +55 (031) 9 8419-3243



1 - Escopo de Fornecimento

Item 01:						
Seq.	Qtde.	Descrição	Valor Unitário R\$ (Com IPI e ICMS)	Valor Total R\$ (Com IPI e ICMS)		
10	2	Conjunto Motobomba Submersível FLYGT para o recalque de águas e efluentes.	28.613,76	57.227,52		
		Modelo:			NP 3085.160 SH	
		Tipo de Refrigeração:			Aletas	
		Tipo de Instalação:			P (Semi-Permanente)	
		Rotor:			Semi-Aberto Auto Limpante	
		Frequência / N° de Fases:			60 Hz / 3	
		Curva:			63 - 256	
		Potência:			3,0 kW	
		Tipo de Partida:			Direta	
		Tensão de Operação:			380V	
		Cabo:			4G2,5+2x1,5mm² 1 lance de 10m	
		Revestimento Cerâmico:			0	
		Data Book:			0	
		Sensores:				
		Termopar:			Bobinas do Estator	
		FLS:			Umidade na Câmara do Estator	
		Materiais:				
		Impulsor:			Hard Iron	
		Carcaça:			Ferro Fundido (GG25)	
		Eixo:			Aço Inoxidável (AISI 431)	
		Selo Mec. Interno:			WCCR/ WCCR	
		Selo Mec. Externo:			WCCR/ WCCR	
		Classe de Isolação:			H (180 °C)	
		Testes:				
		Teste Elétrico e Performance:			Não Testemunhado, Padrão Xylem	
		Teste Hidrostático:			0	
		Acessórios:				
		Norma de Furação:			A Definir	
		Conexão de Descarga:			80/80	
		Tubo Guia:			2" - Aço Inox 304 (2 Lances de 6m)	
Suporte do Tubo Guia:	2" - AISI 316 L					
Corrente:	3/16"-Inox316L (1 Lance de 10m)					
Relê de Supervisão:	MINICAS II 230VAC					
Soquete 11 Pinos:	SIM					
Total do item com os opcionais:			R\$ 57.227,52			
Prazo de Entrega:			90 Dias			

Valor Total da Proposta (Com IPI, ICMS, PIS e COFINS)

R\$ 57.227,52

1. Condição de Pagamento:

28DDL (Sujeito aprovação do departamento financeiro).

2. Local de Entrega:

CIF - Obra do Cliente - (O frete Xylem não contempla descarga do caminhão)

3. Tabela de impostos:

Descrição	PISCOFINS	ICMS	IPI	NCM
Bomba Flygt:	9,25%	18,00%	5%	8413.70.10
Conexão de Descarga:	9,25%	18,00%	5%	8413.91.90
Tubo Guia Galvanizado:	9,25%	18,00%	5%	7306.30.00
Tubo Guia inox:	9,25%	18,00%	10%	7306.40.00
Suporte do Tubo Guia:	9,25%	18,00%	10%	7326.19.00
Corrente:	9,25%	18,00%	15%	7315.82.00
Relê de Supervisão:	9,25%	18,00%	5%	8536.49.00
Soquete 11 Pinos:	9,25%	18,00%	5%	8413.91.90
Chumbador para Conexão:	9,25%	18,00%	10%	7318.15.00
Kit Reparo:	9,25%	18,00%	0%	#N/A

O faturamento será itemizado na nota fiscal, sempre que houver diferença da alíquota para tributação do ICMS.

Cliente não contribuinte – Difal recolhido pelo fornecedor de acordo com a EC 87/2015.

Os impostos aqui mencionados refletem as alíquotas determinadas pelo governo nesta data. Caso haja variação de alíquotas ou criação de novos impostos, nossos preços sofrerão as variações correspondentes a estes aumentos na data do faturamento.

4. Validade da Proposta:

10 Dias

5. Condições Gerais de Fornecimento:

Esta ordem está sujeita aos Termos e Condições Padrão de Venda - Xylem Américas, com vigência na data de aceitação da ordem, cujos termos estão disponíveis no link abaixo e aqui incorporados por referência, sendo parte integrante do contrato entre as partes.

<https://www.xylem.com/en-us/support/xylem-america-standard-terms-and-conditions/>





2.6 – MEMÓRIAS DE QUANTITATIVOS

LOGRADOURO	Poço de visita		CÁLCULO DE QUANTITATIVOS - PROJETO: REDE COLETORA - PIRACEMA - ETAPA ÚTIL - ALT.B																Pavim (m2)			
	MONT	JUS	DN/Material	Extensão (m)	Prof Pvi	Prof PVf	Acréscimo PV	Água no solo (%)	Escavação manual (%)	Espessura enrocamento (m)	Substituição de solo (%)	Rocha (%)	Sobre-largura limpeza	TIP Pavimento	Profundidades		Largura (m)	Nivelamento (m2)	Escoram.		Asf	Poli
															Hmin	Hmáx			Área	Tipo		
RUA SEM NOME 29 - SB-18	PS-001	PV-002	150/PVC	68,00	2,000	2,380		2%	5%			2%	244 cm	A	2,000	2,380	0,80	54,40	297,84	P	61,20	0,00
RUA SEM NOME 29 - SB-18	PV-002	PV-003	150/PVC	75,00	2,380	1,910		2%	5%			2%	244 cm	A	1,910	2,380	0,80	60,00	321,75	P	67,50	0,00
RUA SEM NOME 29 - SB-18	PV-003	PV-004	150/PVC	63,00	1,910	1,050		2%	5%			2%	244 cm	A	1,050	1,910	0,80	50,40	186,48	P	56,70	0,00
RUA SEM NOME 29 - SB-18	PV-004	PV-005	150/PVC	80,00	1,050	1,050		2%	5%			2%	244 cm	A	1,050	1,050	0,65	52,00	0,00		60,00	0,00
RUA SEM NOME 29 - SB-18	PV-005	PV-025	150/PVC	50,00	1,050	1,050		2%	5%			2%	244 cm	A	1,050	1,050	0,65	32,50	0,00		37,50	0,00
RUA SEM NOME 30 - SB-18	PS-006	PV-007	150/PVC	60,00	1,050	1,050		2%	5%			2%	244 cm	A	1,050	1,050	0,65	39,00	0,00		45,00	0,00
RUA SEM NOME 30 - SB-18	PV-007	PV-008	150/PVC	65,00	1,050	1,050		2%	5%			2%	244 cm	A	1,050	1,050	0,65	42,25	0,00		48,75	0,00
RUA SEM NOME 30 - SB-18	PV-008	PV-023	150/PVC	63,00	1,050	1,050		2%	5%			2%	244 cm	A	1,050	1,050	0,65	40,95	0,00		47,25	0,00
RUA SEM NOME 30 - SB-18	PS-009	PV-010	150/PVC	40,00	1,050	1,050		2%	5%			2%	244 cm	T	1,050	1,050	0,65	26,00	0,00		0,00	0,00
RUA SEM NOME 30 - SB-18	PV-010	PV-011	150/PVC	55,00	1,050	1,050		2%	5%			2%	244 cm	T	1,050	1,050	0,65	35,75	0,00		0,00	0,00
RUA SEM NOME 40 - SB-18	PV-011	PV-015	150/PVC	75,00	1,550	1,500		2%	5%			2%	244 cm	T	1,500	1,550	0,80	60,00	228,75	P	0,00	0,00
RUA SEM NOME 31 - SB-18	PS-012	PV-013	150/PVC	20,00	1,050	1,050		2%	5%			2%	244 cm	P	1,050	1,050	0,65	13,00	0,00		0,00	19,00
RUA SEM NOME 31 - SB-18	PV-013	PV-014	150/PVC	60,00	1,050	1,050		2%	5%			2%	244 cm	P	1,050	1,050	0,65	39,00	0,00		0,00	57,00
RUA SEM NOME 31 - SB-18	PV-014	PV-015	150/PVC	45,00	1,050	1,050		2%	5%			2%	244 cm	P	1,050	1,050	0,65	29,25	0,00		0,00	42,75
RUA SEM NOME 40 - SB-18	PV-015	PV-018	150/PVC	51,00	1,500	1,050		2%	5%			2%	244 cm	P	1,050	1,500	0,80	40,80	130,05	P	0,00	56,10
RUA SE NOME 32 - SB-18	PS-016	PV-017	150/PVC	60,00	1,050	1,050		2%	5%			2%	244 cm	P	1,050	1,050	0,65	39,00	0,00		0,00	57,00
RUA SE NOME 32 - SB-18	PV-017	PV-018	150/PVC	45,00	1,050	1,050		2%	5%			2%	244 cm	P	1,050	1,050	0,65	29,25	0,00		0,00	42,75
RUA SEM NOME 40 - SB-18	PV-018	PV-020	150/PVC	50,60	1,050	1,800		2%	5%			2%	244 cm	P	1,050	1,800	0,80	40,48	144,21	P	0,00	55,66
RUA SEM NOME 33 - SB-18	PS-019	PV-020	150/PVC	80,00	1,050	1,050		2%	5%			2%	244 cm	P	1,050	1,050	0,65	52,00	0,00		0,00	76,00
RUA SEM NOME 40 - SB-18	PV-020	PV-021	150/PVC	58,00	1,050	1,590		2%	5%			2%	244 cm	P	1,050	1,590	0,80	46,40	153,12	P	0,00	63,80
RUA SEM NOME 40 - SB-18	PV-021	PV-022	150/PVC	15,00	1,590	1,050		2%	5%			2%	244 cm	P	1,050	1,590	0,80	12,00	39,60	P	0,00	16,50
RUA SEM NOME 40 - SB-18	PV-022	PV-023	150/PVC	20,00	1,050	1,050		2%	5%			2%	244 cm	P	1,050	1,050	0,65	13,00	0,00		0,00	19,00
RUA SEM NOME 30 - SB-18	PV-023	PV-024	150/PVC	48,00	1,050	1,050		2%	5%			2%	244 cm	A	1,050	1,050	0,65	31,20	0,00		36,00	0,00
RUA SEM NOME 30 - SB-18	PV-024	PV-025	150/PVC	45,00	1,050	1,050		2%	5%			2%	244 cm	A	1,050	1,050	0,65	29,25	0,00		33,75	0,00
RUA SEM NOME 29 - SB-18	PV-025	PV-026	150/PVC	80,00	2,450	1,300		2%	5%			2%	244 cm	A	1,300	2,450	0,80	64,00	300,00	P	72,00	0,00
RUA SEM NOME 29 - SB-18	PV-026	PV-027	150/PVC	80,00	1,300	1,050		2%	5%			2%	244 cm	A	1,050	1,300	0,80	64,00	188,00	P	72,00	0,00
RUA SEM NOME 29 - SB-18	PV-027	PV-028	150/PVC	80,00	1,050	1,050		2%	5%			2%	244 cm	A	1,050	1,050	0,65	52,00	0,00		60,00	0,00
RUA SEM NOME 29 - SB-18	PV-028	PV-029	150/PVC	60,00	1,050	1,050		2%	5%			2%	244 cm	A	1,050	1,050	0,65	39,00	0,00		45,00	0,00
RUA SEM NOME 29 - SB-18	PV-029	ISND-029	150/PVC	37,00	1,050	1,050		2%	5%			2%	244 cm	A	1,050	1,050	0,65	24,05	0,00		27,75	0,00
			150/PVC						5%						0,000	0,000	0,65	0,00	0,00		0,00	0,00
TOTAIS				1.628,60													0,700	1.150,93	1.989,80		770,40	505,56

LOGRADOURO	Poço de visita		CÁLCULO DE QUANTITATIVOS - PROJETO: REDE COLETORA - PIRACEMA - ETAPA ÚTIL - ALT.B											CÁLCULO DE QUANTITATIVO				
	MONT	JUS	Conc	Volume do enrocamento	Limpeza	Nº PSs	Horas de funcionamento de bomba	Volume drenagem c/ Brita ou cascalho	Volumes geométricos totais escavados						Escavação em rocha			
									Menor que 1,50	1,50 a 3,00	3,00 a 4,00	4,00 a 4,50	4,50 a 6,00	Total	Menor que 1,50	1,50 a 3,00	3,00 a 4,00	4,00 a 4,50
RUA SEM NOME 29 - SB-18	PS-001	PV-002	0,00	0,00	386,24	1	21,76	2,72	81,60	37,54	0,00	0,00	0,00	119,14	0,00	2,38	0,00	0,00
RUA SEM NOME 29 - SB-18	PV-002	PV-003	0,00	0,00	426,00	0	24,00	3,00	90,00	38,70	0,00	0,00	0,00	128,70	0,00	2,57	0,00	0,00
RUA SEM NOME 29 - SB-18	PV-003	PV-004	0,00	0,00	357,84	0	20,16	2,52	69,67	4,93	0,00	0,00	0,00	74,59	0,00	1,49	0,00	0,00
RUA SEM NOME 29 - SB-18	PV-004	PV-005	0,00	0,00	442,40	0	25,60	2,60	54,60	0,00	0,00	0,00	0,00	54,60	1,09	0,00	0,00	0,00
RUA SEM NOME 29 - SB-18	PV-005	PV-025	0,00	0,00	276,50	0	16,00	1,63	34,13	0,00	0,00	0,00	0,00	34,13	0,68	0,00	0,00	0,00
RUA SEM NOME 30 - SB-18	PS-006	PV-007	0,00	0,00	331,80	1	19,20	1,95	40,95	0,00	0,00	0,00	0,00	40,95	0,82	0,00	0,00	0,00
RUA SEM NOME 30 - SB-18	PV-007	PV-008	0,00	0,00	359,45	0	20,80	2,11	44,36	0,00	0,00	0,00	0,00	44,36	0,89	0,00	0,00	0,00
RUA SEM NOME 30 - SB-18	PV-008	PV-023	0,00	0,00	348,39	0	20,16	2,05	43,00	0,00	0,00	0,00	0,00	43,00	0,86	0,00	0,00	0,00
RUA SEM NOME 30 - SB-18	PS-009	PV-010	0,00	0,00	221,20	1	12,80	1,30	27,30	0,00	0,00	0,00	0,00	27,30	0,55	0,00	0,00	0,00
RUA SEM NOME 30 - SB-18	PV-010	PV-011	0,00	0,00	304,15	0	17,60	1,79	37,54	0,00	0,00	0,00	0,00	37,54	0,75	0,00	0,00	0,00
RUA SEM NOME 40 - SB-18	PV-011	PV-015	0,00	0,00	426,00	0	24,00	3,00	90,00	1,50	0,00	0,00	0,00	91,50	0,33	1,50	0,00	0,00
RUA SEM NOME 31 - SB-18	PS-012	PV-013	0,00	0,00	110,60	1	6,40	0,65	13,65	0,00	0,00	0,00	0,00	13,65	0,27	0,00	0,00	0,00
RUA SEM NOME 31 - SB-18	PV-013	PV-014	0,00	0,00	331,80	0	19,20	1,95	40,95	0,00	0,00	0,00	0,00	40,95	0,82	0,00	0,00	0,00
RUA SEM NOME 31 - SB-18	PV-014	PV-015	0,00	0,00	248,85	0	14,40	1,46	30,71	0,00	0,00	0,00	0,00	30,71	0,61	0,00	0,00	0,00
RUA SEM NOME 40 - SB-18	PV-015	PV-018	0,00	0,00	289,68	0	16,32	2,04	52,02	0,00	0,00	0,00	0,00	52,02	1,04	0,00	0,00	0,00
RUA SE NOME 32 - SB-18	PS-016	PV-017	0,00	0,00	331,80	1	19,20	1,95	40,95	0,00	0,00	0,00	0,00	40,95	0,82	0,00	0,00	0,00
RUA SE NOME 32 - SB-18	PV-017	PV-018	0,00	0,00	248,85	0	14,40	1,46	30,71	0,00	0,00	0,00	0,00	30,71	0,61	0,00	0,00	0,00
RUA SEM NOME 40 - SB-18	PV-018	PV-020	0,00	0,00	287,41	0	16,19	2,02	55,26	2,43	0,00	0,00	0,00	57,68	0,00	1,15	0,00	0,00
RUA SEM NOME 33 - SB-18	PS-019	PV-020	0,00	0,00	442,40	1	25,60	2,60	54,60	0,00	0,00	0,00	0,00	54,60	1,09	0,00	0,00	0,00
RUA SEM NOME 40 - SB-18	PV-020	PV-021	0,00	0,00	329,44	0	18,56	2,32	60,90	0,35	0,00	0,00	0,00	61,25	0,88	0,35	0,00	0,00
RUA SEM NOME 40 - SB-18	PV-021	PV-022	0,00	0,00	85,20	0	4,80	0,60	15,75	0,09	0,00	0,00	0,00	15,84	0,23	0,09	0,00	0,00
RUA SEM NOME 40 - SB-18	PV-022	PV-023	0,00	0,00	110,60	0	6,40	0,65	13,65	0,00	0,00	0,00	0,00	13,65	0,27	0,00	0,00	0,00
RUA SEM NOME 30 - SB-18	PV-023	PV-024	0,00	0,00	265,44	0	15,36	1,56	32,76	0,00	0,00	0,00	0,00	32,76	0,66	0,00	0,00	0,00
RUA SEM NOME 30 - SB-18	PV-024	PV-025	0,00	0,00	248,85	0	14,40	1,46	30,71	0,00	0,00	0,00	0,00	30,71	0,61	0,00	0,00	0,00
RUA SEM NOME 29 - SB-18	PV-025	PV-026	0,00	0,00	454,40	0	25,60	3,20	94,89	25,11	0,00	0,00	0,00	120,00	0,00	2,40	0,00	0,00
RUA SEM NOME 29 - SB-18	PV-026	PV-027	0,00	0,00	454,40	0	25,60	3,20	75,20	0,00	0,00	0,00	0,00	75,20	1,50	0,00	0,00	0,00
RUA SEM NOME 29 - SB-18	PV-027	PV-028	0,00	0,00	442,40	0	25,60	2,60	54,60	0,00	0,00	0,00	0,00	54,60	1,09	0,00	0,00	0,00
RUA SEM NOME 29 - SB-18	PV-028	PV-029	0,00	0,00	331,80	0	19,20	1,95	40,95	0,00	0,00	0,00	0,00	40,95	0,82	0,00	0,00	0,00
RUA SEM NOME 29 - SB-18	PV-029	ISND-029	0,00	0,00	204,61	0	11,84	1,20	25,25	0,00	0,00	0,00	0,00	25,25	0,51	0,00	0,00	0,00
			0,00	0,00	0,00	0			0,00	0,00	0,00	0,00	0,00	0,00	0,00	0,00	0,00	0,00
TOTAIS			0,00	0,00	9.098,50	6	521,15	57,55	1.376,65	110,64	0,00	0,00	0,00	1.487,29	17,81	11,94	0,00	0,00

LOGRADOURO	Poço de visita		S - PROJETO: REDE COLETORA - PIRACEMA - ETAPA ÚTIL - ALT.B								CÁLCULO DE QUANTITATIVOS - PROJETO: REDE COLETORA - PIRACEMA							
	MONT	JUS			Escavação em solo com água -Auxiliar						Escavação em solo com água - Total						Escavação	
			4,50 a 6,00	Total	Menor que 1,50	1,50 a 3,00	3,00 a 4,00	4,00 a 4,50	4,50 a 6,00	Total	Menor que 1,50	1,50 a 3,00	3,00 a 4,00	4,00 a 4,50	4,50 a 6,00	Total	Menor que 1,50	1,50 a 3,00
RUA SEM NOME 29 - SB-18	PS-001	PV-002	0,00	2,38	0,00	2,38	0,00	0,00	0,00	2,38	0,00	0,00	0,00	0,00	0,00	0,00	0,00	0,00
RUA SEM NOME 29 - SB-18		PV-002	0,00	2,57	0,00	2,57	0,00	0,00	0,00	2,57	0,00	0,00	0,00	0,00	0,00	0,00	0,00	0,00
RUA SEM NOME 29 - SB-18		PV-003	0,00	1,49	0,00	1,49	0,00	0,00	0,00	1,49	0,00	0,00	0,00	0,00	0,00	0,00	0,00	0,00
RUA SEM NOME 29 - SB-18		PV-004	0,00	1,09	1,09	0,00	0,00	0,00	0,00	1,09	0,00	0,00	0,00	0,00	0,00	0,00	0,00	0,00
RUA SEM NOME 29 - SB-18		PV-005	0,00	0,68	0,68	0,00	0,00	0,00	0,00	0,68	0,00	0,00	0,00	0,00	0,00	0,00	0,00	0,00
RUA SEM NOME 30 - SB-18		PS-006	0,00	0,82	0,82	0,00	0,00	0,00	0,00	0,82	0,00	0,00	0,00	0,00	0,00	0,00	0,00	0,00
RUA SEM NOME 30 - SB-18		PV-007	0,00	0,89	0,89	0,00	0,00	0,00	0,00	0,89	0,00	0,00	0,00	0,00	0,00	0,00	0,00	0,00
RUA SEM NOME 30 - SB-18		PV-008	0,00	0,86	0,86	0,00	0,00	0,00	0,00	0,86	0,00	0,00	0,00	0,00	0,00	0,00	0,00	0,00
RUA SEM NOME 30 - SB-18		PS-009	0,00	0,55	0,55	0,00	0,00	0,00	0,00	0,55	0,00	0,00	0,00	0,00	0,00	0,00	0,00	0,00
RUA SEM NOME 30 - SB-18		PV-009	0,00	0,55	0,55	0,00	0,00	0,00	0,00	0,55	0,00	0,00	0,00	0,00	0,00	0,00	0,00	0,00
RUA SEM NOME 30 - SB-18		PV-010	0,00	0,75	0,75	0,00	0,00	0,00	0,00	0,75	0,00	0,00	0,00	0,00	0,00	0,00	0,00	0,00
RUA SEM NOME 30 - SB-18		PV-010	0,00	0,75	0,75	0,00	0,00	0,00	0,00	0,75	0,00	0,00	0,00	0,00	0,00	0,00	0,00	0,00
RUA SEM NOME 40 - SB-18		PV-011	0,00	1,83	0,33	1,50	0,00	0,00	0,00	1,83	0,00	0,00	0,00	0,00	0,00	0,00	0,00	0,00
RUA SEM NOME 31 - SB-18		PS-012	0,00	0,27	0,27	0,00	0,00	0,00	0,00	0,27	0,00	0,00	0,00	0,00	0,00	0,00	0,00	0,00
RUA SEM NOME 31 - SB-18		PV-012	0,00	0,82	0,82	0,00	0,00	0,00	0,00	0,82	0,00	0,00	0,00	0,00	0,00	0,00	0,00	0,00
RUA SEM NOME 31 - SB-18		PV-013	0,00	0,82	0,82	0,00	0,00	0,00	0,00	0,82	0,00	0,00	0,00	0,00	0,00	0,00	0,00	0,00
RUA SEM NOME 31 - SB-18		PV-014	0,00	0,61	0,61	0,00	0,00	0,00	0,00	0,61	0,00	0,00	0,00	0,00	0,00	0,00	0,00	0,00
RUA SEM NOME 31 - SB-18		PV-014	0,00	0,61	0,61	0,00	0,00	0,00	0,00	0,61	0,00	0,00	0,00	0,00	0,00	0,00	0,00	0,00
RUA SEM NOME 40 - SB-18		PV-015	0,00	1,04	1,04	0,00	0,00	0,00	0,00	1,04	0,00	0,00	0,00	0,00	0,00	0,00	0,00	0,00
RUA SE NOME 32 - SB-18		PS-016	0,00	0,82	0,82	0,00	0,00	0,00	0,00	0,82	0,00	0,00	0,00	0,00	0,00	0,00	0,00	0,00
RUA SE NOME 32 - SB-18		PV-017	0,00	0,61	0,61	0,00	0,00	0,00	0,00	0,61	0,00	0,00	0,00	0,00	0,00	0,00	0,00	0,00
RUA SEM NOME 32 - SB-18		PV-017	0,00	0,61	0,61	0,00	0,00	0,00	0,00	0,61	0,00	0,00	0,00	0,00	0,00	0,00	0,00	0,00
RUA SEM NOME 40 - SB-18		PV-018	0,00	1,15	0,00	1,15	0,00	0,00	0,00	1,15	0,00	0,00	0,00	0,00	0,00	0,00	0,00	0,00
RUA SEM NOME 40 - SB-18		PV-018	0,00	1,15	0,00	1,15	0,00	0,00	0,00	1,15	0,00	0,00	0,00	0,00	0,00	0,00	0,00	0,00
RUA SEM NOME 33 - SB-18		PS-019	0,00	1,09	1,09	0,00	0,00	0,00	0,00	1,09	0,00	0,00	0,00	0,00	0,00	0,00	0,00	0,00
RUA SEM NOME 40 - SB-18		PV-020	0,00	1,22	0,88	0,35	0,00	0,00	0,00	1,22	0,00	0,00	0,00	0,00	0,00	0,00	0,00	0,00
RUA SEM NOME 40 - SB-18		PV-020	0,00	1,22	0,88	0,35	0,00	0,00	0,00	1,22	0,00	0,00	0,00	0,00	0,00	0,00	0,00	0,00
RUA SEM NOME 40 - SB-18		PV-021	0,00	0,32	0,23	0,09	0,00	0,00	0,00	0,32	0,00	0,00	0,00	0,00	0,00	0,00	0,00	0,00
RUA SEM NOME 40 - SB-18		PV-021	0,00	0,32	0,23	0,09	0,00	0,00	0,00	0,32	0,00	0,00	0,00	0,00	0,00	0,00	0,00	0,00
RUA SEM NOME 40 - SB-18		PV-022	0,00	0,27	0,27	0,00	0,00	0,00	0,00	0,27	0,00	0,00	0,00	0,00	0,00	0,00	0,00	0,00
RUA SEM NOME 40 - SB-18		PV-022	0,00	0,27	0,27	0,00	0,00	0,00	0,00	0,27	0,00	0,00	0,00	0,00	0,00	0,00	0,00	0,00
RUA SEM NOME 30 - SB-18		PV-023	0,00	0,66	0,66	0,00	0,00	0,00	0,00	0,66	0,00	0,00	0,00	0,00	0,00	0,00	0,00	0,00
RUA SEM NOME 30 - SB-18		PV-023	0,00	0,66	0,66	0,00	0,00	0,00	0,00	0,66	0,00	0,00	0,00	0,00	0,00	0,00	0,00	0,00
RUA SEM NOME 30 - SB-18		PV-024	0,00	0,61	0,61	0,00	0,00	0,00	0,00	0,61	0,00	0,00	0,00	0,00	0,00	0,00	0,00	0,00
RUA SEM NOME 29 - SB-18		PV-024	0,00	0,61	0,61	0,00	0,00	0,00	0,00	0,61	0,00	0,00	0,00	0,00	0,00	0,00	0,00	0,00
RUA SEM NOME 29 - SB-18		PV-025	0,00	2,40	0,00	2,40	0,00	0,00	0,00	2,40	0,00	0,00	0,00	0,00	0,00	0,00	0,00	0,00
RUA SEM NOME 29 - SB-18		PV-025	0,00	2,40	0,00	2,40	0,00	0,00	0,00	2,40	0,00	0,00	0,00	0,00	0,00	0,00	0,00	0,00
RUA SEM NOME 29 - SB-18		PV-026	0,00	1,50	1,50	0,00	0,00	0,00	0,00	1,50	0,00	0,00	0,00	0,00	0,00	0,00	0,00	0,00
RUA SEM NOME 29 - SB-18		PV-026	0,00	1,50	1,50	0,00	0,00	0,00	0,00	1,50	0,00	0,00	0,00	0,00	0,00	0,00	0,00	0,00
RUA SEM NOME 29 - SB-18		PV-027	0,00	1,09	1,09	0,00	0,00	0,00	0,00	1,09	0,00	0,00	0,00	0,00	0,00	0,00	0,00	0,00
RUA SEM NOME 29 - SB-18		PV-027	0,00	1,09	1,09	0,00	0,00	0,00	0,00	1,09	0,00	0,00	0,00	0,00	0,00	0,00	0,00	0,00
RUA SEM NOME 29 - SB-18		PV-028	0,00	0,82	0,82	0,00	0,00	0,00	0,00	0,82	0,00	0,00	0,00	0,00	0,00	0,00	0,00	0,00
RUA SEM NOME 29 - SB-18		PV-028	0,00	0,82	0,82	0,00	0,00	0,00	0,00	0,82	0,00	0,00	0,00	0,00	0,00	0,00	0,00	0,00
RUA SEM NOME 29 - SB-18		PV-029	0,00	0,51	0,51	0,00	0,00	0,00	0,00	0,51	0,00	0,00	0,00	0,00	0,00	0,00	0,00	0,00
RUA SEM NOME 29 - SB-18		ISND-029	0,00	0,51	0,51	0,00	0,00	0,00	0,00	0,51	0,00	0,00	0,00	0,00	0,00	0,00	0,00	0,00
			0,00	0,00	0,00	0,00	0,00	0,00	0,00	0,00	0,00	0,00	0,00	0,00	0,00	0,00	0,00	0,00
TOTAIS			0,00	29,75	17,81	11,94	0,00	0,00	0,00	29,75	0,00	0,00	0,00	0,00	0,00	0,00	0,00	0,00

LOGRADOURO	Poço de visita		PIRACEMA - ETAPA ÚTIL - ALT.B				CÁLCULO DE QUANTITATIVOS - PROJETO: REDE COLETORA - PIRACEMA - ETAPA ÚTIL - ALT.B												
	MONT	JUS	Escavação em solo com água - Manual				Escavação em solo com água - Mecanizada						Escavação em solo seco - Total						
			3,00 a 4,00	4,00 a 4,50	4,50 a 6,00	Total	Menor que 1,50	1,50 a 3,00	3,00 a 4,00	4,00 a 4,50	4,50 a 6,00	Total	Menor que 1,50	1,50 a 3,00	3,00 a 4,00	4,00 a 4,50	4,50 a 6,00	Total	
RUA SEM NOME 29 - SB-18	PS-001	PV-002	0,00	0,00	0,00	0,00	0,00	0,00	0,00	0,00	0,00	0,00	0,00	81,60	35,15	0,00	0,00	0,00	116,75
RUA SEM NOME 29 - SB-18	PV-002	PV-003	0,00	0,00	0,00	0,00	0,00	0,00	0,00	0,00	0,00	0,00	0,00	90,00	36,13	0,00	0,00	0,00	126,13
RUA SEM NOME 29 - SB-18	PV-003	PV-004	0,00	0,00	0,00	0,00	0,00	0,00	0,00	0,00	0,00	0,00	0,00	69,67	3,43	0,00	0,00	0,00	73,10
RUA SEM NOME 29 - SB-18	PV-004	PV-005	0,00	0,00	0,00	0,00	0,00	0,00	0,00	0,00	0,00	0,00	0,00	53,51	0,00	0,00	0,00	0,00	53,51
RUA SEM NOME 29 - SB-18	PV-005	PV-025	0,00	0,00	0,00	0,00	0,00	0,00	0,00	0,00	0,00	0,00	0,00	33,44	0,00	0,00	0,00	0,00	33,44
RUA SEM NOME 30 - SB-18	PS-006	PV-007	0,00	0,00	0,00	0,00	0,00	0,00	0,00	0,00	0,00	0,00	0,00	40,13	0,00	0,00	0,00	0,00	40,13
RUA SEM NOME 30 - SB-18	PV-007	PV-008	0,00	0,00	0,00	0,00	0,00	0,00	0,00	0,00	0,00	0,00	0,00	43,48	0,00	0,00	0,00	0,00	43,48
RUA SEM NOME 30 - SB-18	PV-008	PV-023	0,00	0,00	0,00	0,00	0,00	0,00	0,00	0,00	0,00	0,00	0,00	42,14	0,00	0,00	0,00	0,00	42,14
RUA SEM NOME 30 - SB-18	PS-009	PV-010	0,00	0,00	0,00	0,00	0,00	0,00	0,00	0,00	0,00	0,00	0,00	26,75	0,00	0,00	0,00	0,00	26,75
RUA SEM NOME 30 - SB-18	PV-010	PV-011	0,00	0,00	0,00	0,00	0,00	0,00	0,00	0,00	0,00	0,00	0,00	36,79	0,00	0,00	0,00	0,00	36,79
RUA SEM NOME 40 - SB-18	PV-011	PV-015	0,00	0,00	0,00	0,00	0,00	0,00	0,00	0,00	0,00	0,00	0,00	89,67	0,00	0,00	0,00	0,00	89,67
RUA SEM NOME 31 - SB-18	PS-012	PV-013	0,00	0,00	0,00	0,00	0,00	0,00	0,00	0,00	0,00	0,00	0,00	13,38	0,00	0,00	0,00	0,00	13,38
RUA SEM NOME 31 - SB-18	PV-013	PV-014	0,00	0,00	0,00	0,00	0,00	0,00	0,00	0,00	0,00	0,00	0,00	40,13	0,00	0,00	0,00	0,00	40,13
RUA SEM NOME 31 - SB-18	PV-014	PV-015	0,00	0,00	0,00	0,00	0,00	0,00	0,00	0,00	0,00	0,00	0,00	30,10	0,00	0,00	0,00	0,00	30,10
RUA SEM NOME 40 - SB-18	PV-015	PV-018	0,00	0,00	0,00	0,00	0,00	0,00	0,00	0,00	0,00	0,00	0,00	50,98	0,00	0,00	0,00	0,00	50,98
RUA SE NOME 32 - SB-18	PS-016	PV-017	0,00	0,00	0,00	0,00	0,00	0,00	0,00	0,00	0,00	0,00	0,00	40,13	0,00	0,00	0,00	0,00	40,13
RUA SE NOME 32 - SB-18	PV-017	PV-018	0,00	0,00	0,00	0,00	0,00	0,00	0,00	0,00	0,00	0,00	0,00	30,10	0,00	0,00	0,00	0,00	30,10
RUA SEM NOME 40 - SB-18	PV-018	PV-020	0,00	0,00	0,00	0,00	0,00	0,00	0,00	0,00	0,00	0,00	0,00	55,26	1,28	0,00	0,00	0,00	56,53
RUA SEM NOME 33 - SB-18	PS-019	PV-020	0,00	0,00	0,00	0,00	0,00	0,00	0,00	0,00	0,00	0,00	0,00	53,51	0,00	0,00	0,00	0,00	53,51
RUA SEM NOME 40 - SB-18	PV-020	PV-021	0,00	0,00	0,00	0,00	0,00	0,00	0,00	0,00	0,00	0,00	0,00	60,02	0,00	0,00	0,00	0,00	60,02
RUA SEM NOME 40 - SB-18	PV-021	PV-022	0,00	0,00	0,00	0,00	0,00	0,00	0,00	0,00	0,00	0,00	0,00	15,52	0,00	0,00	0,00	0,00	15,52
RUA SEM NOME 40 - SB-18	PV-022	PV-023	0,00	0,00	0,00	0,00	0,00	0,00	0,00	0,00	0,00	0,00	0,00	13,38	0,00	0,00	0,00	0,00	13,38
RUA SEM NOME 30 - SB-18	PV-023	PV-024	0,00	0,00	0,00	0,00	0,00	0,00	0,00	0,00	0,00	0,00	0,00	32,10	0,00	0,00	0,00	0,00	32,10
RUA SEM NOME 30 - SB-18	PV-024	PV-025	0,00	0,00	0,00	0,00	0,00	0,00	0,00	0,00	0,00	0,00	0,00	30,10	0,00	0,00	0,00	0,00	30,10
RUA SEM NOME 29 - SB-18	PV-025	PV-026	0,00	0,00	0,00	0,00	0,00	0,00	0,00	0,00	0,00	0,00	0,00	94,89	22,71	0,00	0,00	0,00	117,60
RUA SEM NOME 29 - SB-18	PV-026	PV-027	0,00	0,00	0,00	0,00	0,00	0,00	0,00	0,00	0,00	0,00	0,00	73,70	0,00	0,00	0,00	0,00	73,70
RUA SEM NOME 29 - SB-18	PV-027	PV-028	0,00	0,00	0,00	0,00	0,00	0,00	0,00	0,00	0,00	0,00	0,00	53,51	0,00	0,00	0,00	0,00	53,51
RUA SEM NOME 29 - SB-18	PV-028	PV-029	0,00	0,00	0,00	0,00	0,00	0,00	0,00	0,00	0,00	0,00	0,00	40,13	0,00	0,00	0,00	0,00	40,13
RUA SEM NOME 29 - SB-18	PV-029	ISND-029	0,00	0,00	0,00	0,00	0,00	0,00	0,00	0,00	0,00	0,00	0,00	24,75	0,00	0,00	0,00	0,00	24,75
			0,00	0,00	0,00	0,00	0,00	0,00	0,00	0,00	0,00	0,00	0,00	0,00	0,00	0,00	0,00	0,00	0,00
TOTAIS			0,00	0,00	0,00	0,00	0,00	0,00	0,00	0,00	0,00	0,00	0,00	1.358,85	98,70	0,00	0,00	0,00	1.457,55

LOGRADOURO	Poço de visita		CÁLCULO DE QUANTITATIVOS - PROJETO: REDE COLETORA - PIRACEMA - ETAPA ÚTIL - ALT.B												CÁLCULO DE QUANTITATIVO				
	MONT	JUS	Escavação em solo seco - Manual						Escavação em solo seco - Mecanizada						Tubos de PVC				
			Menor que 1,50	1,50 a 3,00	3,00 a 4,00	4,00 a 4,50	4,50 a 6,00	Total	Menor que 1,50	1,50 a 3,00	3,00 a 4,00	4,00 a 4,50	4,50 a 6,00	Total	100	150	200	250	300
RUA SEM NOME 29 - SB-18	PS-001	PV-002	4,08	1,76	0,00	0,00	0,00	5,84	77,52	33,40	0,00	0,00	0,00	110,92	0,000	68,000	0,000	0,000	0,000
RUA SEM NOME 29 - SB-18	PV-002	PV-003	4,50	1,81	0,00	0,00	0,00	6,31	85,50	34,32	0,00	0,00	0,00	119,82	0,000	75,000	0,000	0,000	0,000
RUA SEM NOME 29 - SB-18	PV-003	PV-004	3,48	0,17	0,00	0,00	0,00	3,66	66,18	3,26	0,00	0,00	0,00	69,45	0,000	63,000	0,000	0,000	0,000
RUA SEM NOME 29 - SB-18	PV-004	PV-005	2,68	0,00	0,00	0,00	0,00	2,68	50,83	0,00	0,00	0,00	0,00	50,83	0,000	80,000	0,000	0,000	0,000
RUA SEM NOME 29 - SB-18	PV-005	PV-025	1,67	0,00	0,00	0,00	0,00	1,67	31,77	0,00	0,00	0,00	0,00	31,77	0,000	50,000	0,000	0,000	0,000
RUA SEM NOME 30 - SB-18	PS-006	PV-007	2,01	0,00	0,00	0,00	0,00	2,01	38,12	0,00	0,00	0,00	0,00	38,12	0,000	60,000	0,000	0,000	0,000
RUA SEM NOME 30 - SB-18	PV-007	PV-008	2,17	0,00	0,00	0,00	0,00	2,17	41,30	0,00	0,00	0,00	0,00	41,30	0,000	65,000	0,000	0,000	0,000
RUA SEM NOME 30 - SB-18	PV-008	PV-023	2,11	0,00	0,00	0,00	0,00	2,11	40,03	0,00	0,00	0,00	0,00	40,03	0,000	63,000	0,000	0,000	0,000
RUA SEM NOME 30 - SB-18	PS-009	PV-010	1,34	0,00	0,00	0,00	0,00	1,34	25,42	0,00	0,00	0,00	0,00	25,42	0,000	40,000	0,000	0,000	0,000
RUA SEM NOME 30 - SB-18	PV-010	PV-011	1,84	0,00	0,00	0,00	0,00	1,84	34,95	0,00	0,00	0,00	0,00	34,95	0,000	55,000	0,000	0,000	0,000
RUA SEM NOME 40 - SB-18	PV-011	PV-015	4,48	0,00	0,00	0,00	0,00	4,48	85,19	0,00	0,00	0,00	0,00	85,19	0,000	75,000	0,000	0,000	0,000
RUA SEM NOME 31 - SB-18	PS-012	PV-013	0,67	0,00	0,00	0,00	0,00	0,67	12,71	0,00	0,00	0,00	0,00	12,71	0,000	20,000	0,000	0,000	0,000
RUA SEM NOME 31 - SB-18	PV-013	PV-014	2,01	0,00	0,00	0,00	0,00	2,01	38,12	0,00	0,00	0,00	0,00	38,12	0,000	60,000	0,000	0,000	0,000
RUA SEM NOME 31 - SB-18	PV-014	PV-015	1,50	0,00	0,00	0,00	0,00	1,50	28,59	0,00	0,00	0,00	0,00	28,59	0,000	45,000	0,000	0,000	0,000
RUA SEM NOME 40 - SB-18	PV-015	PV-018	2,55	0,00	0,00	0,00	0,00	2,55	48,43	0,00	0,00	0,00	0,00	48,43	0,000	51,000	0,000	0,000	0,000
RUA SE NOME 32 - SB-18	PS-016	PV-017	2,01	0,00	0,00	0,00	0,00	2,01	38,12	0,00	0,00	0,00	0,00	38,12	0,000	60,000	0,000	0,000	0,000
RUA SE NOME 32 - SB-18	PV-017	PV-018	1,50	0,00	0,00	0,00	0,00	1,50	28,59	0,00	0,00	0,00	0,00	28,59	0,000	45,000	0,000	0,000	0,000
RUA SEM NOME 40 - SB-18	PV-018	PV-020	2,76	0,06	0,00	0,00	0,00	2,83	52,49	1,21	0,00	0,00	0,00	53,70	0,000	50,600	0,000	0,000	0,000
RUA SEM NOME 33 - SB-18	PS-019	PV-020	2,68	0,00	0,00	0,00	0,00	2,68	50,83	0,00	0,00	0,00	0,00	50,83	0,000	80,000	0,000	0,000	0,000
RUA SEM NOME 40 - SB-18	PV-020	PV-021	3,00	0,00	0,00	0,00	0,00	3,00	57,02	0,00	0,00	0,00	0,00	57,02	0,000	58,000	0,000	0,000	0,000
RUA SEM NOME 40 - SB-18	PV-021	PV-022	0,78	0,00	0,00	0,00	0,00	0,78	14,75	0,00	0,00	0,00	0,00	14,75	0,000	15,000	0,000	0,000	0,000
RUA SEM NOME 40 - SB-18	PV-022	PV-023	0,67	0,00	0,00	0,00	0,00	0,67	12,71	0,00	0,00	0,00	0,00	12,71	0,000	20,000	0,000	0,000	0,000
RUA SEM NOME 30 - SB-18	PV-023	PV-024	1,61	0,00	0,00	0,00	0,00	1,61	30,50	0,00	0,00	0,00	0,00	30,50	0,000	48,000	0,000	0,000	0,000
RUA SEM NOME 30 - SB-18	PV-024	PV-025	1,50	0,00	0,00	0,00	0,00	1,50	28,59	0,00	0,00	0,00	0,00	28,59	0,000	45,000	0,000	0,000	0,000
RUA SEM NOME 29 - SB-18	PV-025	PV-026	4,74	1,14	0,00	0,00	0,00	5,88	90,14	21,58	0,00	0,00	0,00	111,72	0,000	80,000	0,000	0,000	0,000
RUA SEM NOME 29 - SB-18	PV-026	PV-027	3,68	0,00	0,00	0,00	0,00	3,68	70,01	0,00	0,00	0,00	0,00	70,01	0,000	80,000	0,000	0,000	0,000
RUA SEM NOME 29 - SB-18	PV-027	PV-028	2,68	0,00	0,00	0,00	0,00	2,68	50,83	0,00	0,00	0,00	0,00	50,83	0,000	80,000	0,000	0,000	0,000
RUA SEM NOME 29 - SB-18	PV-028	PV-029	2,01	0,00	0,00	0,00	0,00	2,01	38,12	0,00	0,00	0,00	0,00	38,12	0,000	60,000	0,000	0,000	0,000
RUA SEM NOME 29 - SB-18	PV-029	ISND-029	1,24	0,00	0,00	0,00	0,00	1,24	23,51	0,00	0,00	0,00	0,00	23,51	0,000	37,000	0,000	0,000	0,000
			0,00	0,00	0,00	0,00	0,00	0,00	0,00	0,00	0,00	0,00	0,00	0,00	0,000	0,000	0,000	0,000	0,000
TOTAIS			67,94	4,94	0,00	0,00	0,00	72,88	1.290,90	93,77	0,00	0,00	0,00	1.384,67	0,00	1.628,60	0,00	0,00	0,00
															PVC	PVC	PVC	PVC	PVC
															100	150	200	250	300
															0,00	28,78	0,00	0,00	0,00

LOGRADOURO	Poço de visita		S - PROJETO: REDE COLETORA - PIRACEMA - ETAPA ÚTIL - ALT.B									
	MONT	JUS	Tubos de FoFo									
			350	400	100	150	200	250	300	350	400	
RUA SEM NOME 29 - SB-18	PS-001	PV-002	0,000	0,000	0,000	0,000	0,000	0,000	0,000	0,000	0,000	0,000
RUA SEM NOME 29 - SB-18	PV-002	PV-003	0,000	0,000	0,000	0,000	0,000	0,000	0,000	0,000	0,000	0,000
RUA SEM NOME 29 - SB-18	PV-003	PV-004	0,000	0,000	0,000	0,000	0,000	0,000	0,000	0,000	0,000	0,000
RUA SEM NOME 29 - SB-18	PV-004	PV-005	0,000	0,000	0,000	0,000	0,000	0,000	0,000	0,000	0,000	0,000
RUA SEM NOME 29 - SB-18	PV-005	PV-025	0,000	0,000	0,000	0,000	0,000	0,000	0,000	0,000	0,000	0,000
RUA SEM NOME 30 - SB-18	PS-006	PV-007	0,000	0,000	0,000	0,000	0,000	0,000	0,000	0,000	0,000	0,000
RUA SEM NOME 30 - SB-18	PV-007	PV-008	0,000	0,000	0,000	0,000	0,000	0,000	0,000	0,000	0,000	0,000
RUA SEM NOME 30 - SB-18	PV-008	PV-023	0,000	0,000	0,000	0,000	0,000	0,000	0,000	0,000	0,000	0,000
RUA SEM NOME 30 - SB-18	PS-009	PV-010	0,000	0,000	0,000	0,000	0,000	0,000	0,000	0,000	0,000	0,000
RUA SEM NOME 30 - SB-18	PV-010	PV-011	0,000	0,000	0,000	0,000	0,000	0,000	0,000	0,000	0,000	0,000
RUA SEM NOME 40 - SB-18	PV-011	PV-015	0,000	0,000	0,000	0,000	0,000	0,000	0,000	0,000	0,000	0,000
RUA SEM NOME 31 - SB-18	PS-012	PV-013	0,000	0,000	0,000	0,000	0,000	0,000	0,000	0,000	0,000	0,000
RUA SEM NOME 31 - SB-18	PV-013	PV-014	0,000	0,000	0,000	0,000	0,000	0,000	0,000	0,000	0,000	0,000
RUA SEM NOME 31 - SB-18	PV-014	PV-015	0,000	0,000	0,000	0,000	0,000	0,000	0,000	0,000	0,000	0,000
RUA SEM NOME 40 - SB-18	PV-015	PV-018	0,000	0,000	0,000	0,000	0,000	0,000	0,000	0,000	0,000	0,000
RUA SE NOME 32 - SB-18	PS-016	PV-017	0,000	0,000	0,000	0,000	0,000	0,000	0,000	0,000	0,000	0,000
RUA SE NOME 32 - SB-18	PV-017	PV-018	0,000	0,000	0,000	0,000	0,000	0,000	0,000	0,000	0,000	0,000
RUA SEM NOME 40 - SB-18	PV-018	PV-020	0,000	0,000	0,000	0,000	0,000	0,000	0,000	0,000	0,000	0,000
RUA SEM NOME 33 - SB-18	PS-019	PV-020	0,000	0,000	0,000	0,000	0,000	0,000	0,000	0,000	0,000	0,000
RUA SEM NOME 40 - SB-18	PV-020	PV-021	0,000	0,000	0,000	0,000	0,000	0,000	0,000	0,000	0,000	0,000
RUA SEM NOME 40 - SB-18	PV-021	PV-022	0,000	0,000	0,000	0,000	0,000	0,000	0,000	0,000	0,000	0,000
RUA SEM NOME 40 - SB-18	PV-022	PV-023	0,000	0,000	0,000	0,000	0,000	0,000	0,000	0,000	0,000	0,000
RUA SEM NOME 30 - SB-18	PV-023	PV-024	0,000	0,000	0,000	0,000	0,000	0,000	0,000	0,000	0,000	0,000
RUA SEM NOME 30 - SB-18	PV-024	PV-025	0,000	0,000	0,000	0,000	0,000	0,000	0,000	0,000	0,000	0,000
RUA SEM NOME 29 - SB-18	PV-025	PV-026	0,000	0,000	0,000	0,000	0,000	0,000	0,000	0,000	0,000	0,000
RUA SEM NOME 29 - SB-18	PV-026	PV-027	0,000	0,000	0,000	0,000	0,000	0,000	0,000	0,000	0,000	0,000
RUA SEM NOME 29 - SB-18	PV-027	PV-028	0,000	0,000	0,000	0,000	0,000	0,000	0,000	0,000	0,000	0,000
RUA SEM NOME 29 - SB-18	PV-028	PV-029	0,000	0,000	0,000	0,000	0,000	0,000	0,000	0,000	0,000	0,000
RUA SEM NOME 29 - SB-18	PV-029	ISND-029	0,000	0,000	0,000	0,000	0,000	0,000	0,000	0,000	0,000	0,000
TOTAIS			0,00	0,00	0,00	0,00	0,00	0,00	0,00	0,00	0,00	0,00
			PVC	PVC	FoFo	FoFo	FoFo	FoFo	FoFo	FoFo	FoFo	FoFo
			350	400	100	150	200	250	300	350	400	
			0,00	0,00	0,00	0,00	0,00	0,00	0,00	0,00	0,00	

MEMÓRIA DE LIGAÇÕES PREDIAIS

	Extensão	Ligações	Demolição	Imprimação	Base
	1.628,60	90			
P	504,60	28	9,80		68,74
T	170,00	9	3,15		
A	954,00	53	18,55	333,9	

Legenda:

Paralelepípedo/Poliédrico

Terra

Asfalto

REDE COLETORA - PIRACEMA - ETAPA ÚTIL - ALT.B
RESUMO DE QUANTITATIVOS

Serviços preliminares				Pavimentos			
Locação de rede		1.628,60 m		Asfáltico			38,52 m³
Cadastro de rede		1.628,60 m		Pavimento em paralelepípedo:			505,56 m²
Tapumes - (Ext de tubulação/5,00 m)*(1,22x1,50m)		596,00 m²		Demolição de pavimento de concreto			0,00 m²
Sinalização noturna (Nº tapumes / 2)		163 ur/dia		Recomposição do pavimento de concreto			0,00 m³
Passadiço pedestre - (Ext. tubul. x 1,00 m2/ 50m)		33 m²/dia		Transp urbano asfalto	DT = 2,00 km		192,60 t.km
Passadiço veículos - (Ext.tubul. x 4,00m2/ 48m)		136 m²/dia		Transp rodoviário asfalto	DT = 2,00 km		192,60 t.km
Placas de sinalização (Ext tubulação / 25)*(0,40x0,40m)		10,00 m²		Base	Areia	e = 20,00 cm	108,82 m³
Movimento de terra				Escoramentos			
Limpeza terreno		9.098,50 m²		Pontaletamento:		< 2,75 m	1.990,00 m²
Solo seco	Manual até 1,50 m	67,94 m³		Descontínuo:		< 3,50 m	0,00 m²
	Manual de 1,50 a 3,00 m	4,94 m³		Contínuo:		< 4,50 m	0,00 m²
	Manual de 3,00 até 4,50 m	0,00 m³		Especial:		> 4,50 m	0,00 m²
	Manual de 4,50 a 6,00 m	0,00 m³		Bota fora			
	Mecanizada até 1,50 m	1.290,90 m³		Item	e (cm)	V geom	k (emp)
	Mecanizada de 1,50 a 3,00	93,77 m³		Substituição de solo	-	0,00 m³	1,30
	Mecanizada de 3,00 até 4,5 m	0,00 m³		Solo substituído (enrocamento)	-	0,00 m³	1,30
Mecanizada de 4,50 até 6,00 m	0,00 m³		Rocha	-	29,75 m³	1,30	
Solo c/ água	Manual até 1,50 m	0,00 m³		Solo escavado		-	28,78 m³
	Manual de 1,50 a 3,00 m	0,00 m³		Carga de solo	Mecanizada	100%	76,08 m³
	Manual de 3,00 até 4,50 m	0,00 m³			Manual	0%	0,00 m³
	Manual de 4,50 a 6,00 m	0,00 m³		Pavimento asfáltico	5	38,52 m³	1,30
	Mecanizada até 1,50 m	0,00 m³		Pavº concreto	10	0,00 m³	1,30
	Mecanizada de 1,50 a 3,00 m	0,00 m³		Limpeza terreno	10	909,85 m³	1,30
	Mecanizada de 3,00 até 4,50 m	0,00 m³		Carga de entulho	Mecanizada	100%	1.232,88 m³
Mecanizada de 4,50 até 6,00 m	0,00 m³		Manual		0%	0,00 m³	
Solo c/ rocha	Manual até 1,50 m	17,81 m³		Transporte		DT = 5,00 km	6.544,82 m³.km
	Manual de 1,50 a 3,00 m	11,94 m³		Empréstimo			
	Manual de 3,00 até 4,50 m	0,00 m³		Item	V geom	k (emp)	
	Manual de 4,50 a 6,00 m	0,00 m³		Substituição de solo		0,00 m³	1,15
Volume total escavado		1.487,29 m³		Rocha		29,75 m³	1,15
				Solo c/ água		0,00 m³	1,15
Drenagem / Esgotamento				Complementos			
Percentual de drenagem para brita/cascalho		25%		Volume de empréstimo "in natura"			34,21 m³
Com camada de	Cascalho	57,55 m³		k (emp) p/ carga e transporte			1,30
Esgotamento de valas		521,15 h		Escavação e carga em jazida			44,47 m³
Nivelamento de fundo de valas		1.150,93 m²		Transporte		DT = 5,00 km	222,35 m³.km
Enrocamento manual		0,00 m³					
Fornecimento de tubos						Complementos	
DN	PVC+2% (*)	MBV+5%	FoFo	MC+2%	PEAD	Reaterro com material escavado	
100	0	-	0	-	-	1.377,00 m³	
150	1698	0,0	0	-	-	Aterro com material importado	
160	-	-	-	-	0	34,21 m³	
180	-	-	-	-	0	Transporte total	
200	0	0,0	0	-	-	6.767,17 m³.km	
225	-	-	-	-	0	Espalhamento	
250	0	0,0	0	-	-	1.308,96 m³	
280	-	-	-	-	0		
300	0	0,0	0	0	-		
350	0	-	0	0	-		
400	0	-	0	0	0		
450	-	-	0	0	0		
500	-	-	0	0	0		
600	-	-	0	0	-		
700	-	-	0	0	-		
800	-	-	0	0	-		
900	-	-	0	0	-		
1000	-	-	0	0	-		
1200	-	-	0	0	-		

(*) Nas extensões de tubos com bolsa, está compensado o comprimento útil, conf NBR-7362-1

(**) Os tubos de FoFo (Saint Gobain) e as manilhas de concreto (Pádua) são comercializados em comp. Úteis

Poços de Visita e Caixas

CÓDIGO	DESCRIÇÃO	UNIDADE	TIPO	QTDE
73963/004	POÇO DE VISITA PARA REDE DE ESGOTAMENTO SANITÁRIO, EM ANÉIS DE CONCRETO, DIÂMETRO=60CM E 110CM, PROF=105CM, INCLUINDO DEGRAU, EXCLUINDO TAMPÃO FERRO FUNDIDO.	UN	4	16
73963/006	POÇO DE VISITA PARA REDE DE ESGOTAMENTO SANITÁRIO, EM ANÉIS DE CONCRETO, DIÂMETRO=60CM E 110CM, PROF=140CM, INCLUINDO DEGRAU, EXCLUINDO TAMPÃO FERRO FUNDIDO.	UN	6	1
73963/007	POÇO DE VISITA PARA REDE DE ESGOTAMENTO SANITÁRIO, EM ANÉIS DE CONCRETO, DIÂMETRO=60CM E 110CM, PROF=150CM, INCLUINDO DEGRAU, EXCLUINDO TAMPÃO FERRO FUNDIDO.	UN	7	1
73963/008	POÇO DE VISITA PARA REDE DE ESGOTAMENTO SANITÁRIO, EM ANÉIS DE CONCRETO, DIÂMETRO=60CM E 110CM, PROF=160CM, INCLUINDO DEGRAU, EXCLUINDO TAMPÃO FERRO FUNDIDO.	UN	8	2
73963/010	POÇO DE VISITA PARA REDE DE ESGOTAMENTO SANITÁRIO, EM ANÉIS DE CONCRETO, DIÂMETRO=60CM E 110CM, PROF=200CM, INCLUINDO DEGRAU, EXCLUINDO TAMPÃO FERRO FUNDIDO.	UN	10	1
73963/012	POÇO DE VISITA PARA REDE DE ESGOTAMENTO SANITÁRIO, EM ANÉIS DE CONCRETO, DIÂMETRO=60CM E 110CM, PROF=260CM, INCLUINDO DEGRAU, EXCLUINDO TAMPÃO FERRO FUNDIDO.	UN	12	2

REDE COLETORA - PIRACEMA - ETAPA ÚTIL - ALT.B

Código	Descrição	Un	Quantitativos
74209/001	PLACA DE OBRA EM CHAPA DE ACO GALVANIZADO	M2	10,00
73683	INSTALACAO DE GAMBIARRA PARA SINALIZACAO, COM 20 M, INCLUINDO LAMPADA, BOCAL E BALDE A CADA 2 METROS	UN	163,00
74220/001	TAPUME DE CHAPA DE MADEIRA COMPENSADA (6MM) - PINTURA A CAL- APROVEITAMENTO DE 2X	M2	596,00
74219/002	TRAVESSIA DE MADEIRA PARA VEICULOS	M2	136,00
74219/001	PASSADICOS DE MADEIRA PARA PEDESTRES	M2	33,00
72949	DEMOLICAO DE PAVIMENTACAO ASFALTICA, EXCLUSIVE TRANSPORTE DO MATERIAL RETIRADO	M3	38,50
73790/003	RETIRADA, LIMPEZA E REASSENTAMENTO DE PARALELEPIPEDO SOBRE COLCHAO DE PO DE PEDRA ESPESSURA 10CM, REJUNTADO COM ARGAMASSA TRACO 1:3 (CIMENTO E AREIA), CONSIDERANDO APROVEITAMENTO DO PARALELEPIPEDO	M2	505,60
73822/002	LIMPEZA DE TERRENO - RASPAGEM MECANIZADA (MOTONIVELADORA) DE CAMADA VEGETAL	M2	9.098,50
73965/010	ESCAVACAO MANUAL DE VALA EM MATERIAL DE 1A CATEGORIA ATE 1,5M EXCLUINDO ESGOTAMENTO / ESCORAMENTO	M3	67,90
73965/011	ESCAVACAO MANUAL DE VALA EM MATERIAL DE 1A CATEGORIA DE 1,5 ATE 3M EXCLUINDO ESGOTAMENTO / ESCORAMENTO	M3	4,90
73962/013	ESCAVACAO DE VALA NAO ESCORADA EM MATERIAL 1A CATEGORIA , PROFUNDIDADE ATE 1,5 M COM ESCAVADEIRA HIDRAULICA 105 HP(CAPACIDADE DE 0,78M3), SEM ESGOTAMENTO	M3	1.290,90
73576	ESCAV MEC VALA N ESCOR DE 1,5 A 3M(ESCAV HIDRAUL 0,78M3)MAT 1A CAT EXCL ESGOTAMENTO	M3	93,80
73965/001	ESCAVAÇÃO MANUAL DE VALA, A FRIO, EM MATERIAL DE 2A CATEGORIA (MOLEDO OU ROCHA DECOMPOSTA) ATÉ 1,50M	M3	17,80
CPU	ESCAVAÇÃO MANUAL DE VALA, A FRIO, EM MATERIAL DE 2A CATEGORIA (MOLEDO OU ROCHA DECOMPOSTA) DE 1,50M A 3,00M	M3	11,90
5622	REGULARIZACAO E COMPACTACAO MANUAL DE TERRENO	M2	1.150,90
74034/001	ESPALHAMENTO DE MATERIAL DE 1A CATEGORIA COM TRATOR DE ESTEIRA COM 153 HP	M3	1.309,00
CPU-002	ESTRUTURA DE ESCORAMENTO, TIPO PONTALETEAMENTO	M2	1.990,00
73891/001	ESGOTAMENTO COM MOTO-BOMBA AUTOESCORVANTE	H	521,20
73883/003	DRENO COM CASCALHO	M3	57,60
73682	CADASTRO DE REDES, INCLUSIVE TOPOGRAFO E DESENHISTA	M	1.628,60
73610	LOCAÇÃO DE REDES DE ÁGUA OU DE ESGOTO, INCLUSIVE TOPOGRAFO	M	1.628,60
73840/003	ASSENTAMENTO TUBO PVC COM JUNTA ELASTICA - DN 150 P/ESGOTO	M	1.628,60
73964/005	REATERRO DE VALA/CAVA SEM CONTROLE DE COMPACTAÇÃO , UTILIZANDO RETRO-ESCAVADEIRA E COMPACTADOR VIBRATORIO COM MATERIAL REAPROVEITADO	M3	1.377,00
76444/001	COMPACTACAO MECANICA DE VALAS, SEM CONTROLE DE GC (COMPACTADOR TIPO SAPO ATE 35 KG)	M3	34,20
74151/001	ESCAVAÇÃO E CARGA DE MATERIAL DE JAZIDA 1A CATEGORIA UTILIZANDO TRATOR SOBRE ESTEIRAS 305 HP C/ LÂMINA (VU=10ANOS / 20.000H)	M3	44,50
74010/001	CARGA E DESCARGA MECÂNICA DE SOLO UTILIZANDO CAMINHÃO BASCULANTE 5,0M3/11T E PÁ CARREGADEIRA SOBRE PNEUS * 105 HP * CAP. 1,72M3.	M3	76,10
72898	CARGA E DESCARGA MECANIZADAS DE ENTULHO EM CAMINHAO BASCULANTE 6 M3	M3	1.232,90
72875	TRANSPORTE LOCAL COM CAMINHÃO BASCULANTE 6 M3, RODOVIA COM REVESTIMENTO PRIMÁRIO	M3K	6.767,20
72910	BASE DE SOLO ARENOSO FINO, COMPACTAÇÃO 100% PROCTOR MODIFICADO	M3	108,80
72945	IMPRIMACAO DE BASE DE PAVIMENTACAO COM EMULSAO CM-30	M2	770,40

REDE COLETORA - PIRACEMA - ETAPA ÚTIL - ALT.B

Código	Descrição	Un	Quantitativos
73849/001	AREIA ASFALTO A QUENTE (AAUQ) COM CAP 50/70, INCLUSO USINAGEM E APLICACAO, EXCLUSIVE TRANSPORTE	M3	38,50
72838	TRANSPORTE COMERCIAL COM CAMINHAO CARROCERIA 9 T, RODOVIA EM LEITO NATURAL	TXKM	192,60
72839	TRANSPORTE COMERCIAL COM CAMINHAO CARROCERIA 9 T, RODOVIA COM REVESTIMENTO PRIMARIO	TXKM	192,60
FORNECIMENTOS			
9818	TUBO PVC EB-644 P/ REDE COLET ESG JE DN 150MM	M	1.698,00



LOGRADOURO	Poço de visita		CÁLCULO DE QUANTITATIVOS - PROJETO: INTERCEPTOR ISND															
	MONT	JUS	DN/Material	Extensão (m)	Prof Pvi	Prof PVf	Acrés- cimo PV	Água no solo (%)	Escavação manual (%)	Espessura enroca- mento (m)	Substituiç ão de solo (%)	Rocha (%)	Sobre- largura limpeza	Tipo Pavi- mento	Profundidades		Largura (m)	Nivelamen- to (m2)
															Hmin	Hmáx		
ÁREA VERDE	ISND-001	ISND-002	150/PVC	20,00	1,050	1,050		5%	2%			1%	165 cm	T	1,050	1,050	0,65	13,00
ÁREA VERDE	ISND-002	ISND-003	150/PVC	15,00	1,050	1,050		5%	2%			1%	165 cm	T	1,050	1,050	0,65	9,75
ÁREA VERDE	ISND-003	ISND-004	150/PVC	15,00	1,050	1,050		5%	2%			1%	165 cm	T	1,050	1,050	0,65	9,75
ÁREA VERDE	ISND-004	ISND-005	150/PVC	35,00	1,050	1,400		5%	2%			1%	180 cm	T	1,050	1,400	0,80	28,00
ÁREA VERDE	ISND-005	ISND-006	150/PVC	30,00	1,400	1,150		5%	2%			1%	180 cm	T	1,150	1,400	0,80	24,00
ÁREA VERDE	ISND-006	ISND-007	150/PVC	20,00	1,150	1,050		5%	2%			1%	165 cm	T	1,050	1,150	0,65	13,00
ÁREA VERDE	ISND-007	ISND-008	150/PVC	69,00	1,050	1,050		5%	2%			1%	165 cm	T	1,050	1,050	0,65	44,85
ÁREA VERDE	ISND-008	ISND-009	150/PVC	75,00	1,050	1,050		5%	2%			1%	165 cm	T	1,050	1,050	0,65	48,75
ÁREA VERDE	ISND-009	ISND-010	150/PVC	80,00	1,050	1,050		5%	2%			1%	165 cm	T	1,050	1,050	0,65	52,00
ÁREA VERDE	ISND-010	ISND-011	150/PVC	80,00	1,050	1,050		5%	2%			1%	165 cm	T	1,050	1,050	0,65	52,00
ÁREA VERDE	ISND-011	ISND-012	150/PVC	70,00	1,050	1,050		5%	2%			1%	165 cm	T	1,050	1,050	0,65	45,50
ÁREA VERDE	ISND-012	ISND-013	150/PVC	40,00	1,050	1,050		5%	2%			1%	165 cm	T	1,050	1,050	0,65	26,00
ÁREA VERDE	ISND-013	ISND-014	150/PVC	50,00	1,050	1,580		5%	2%			1%	180 cm	T	1,050	1,580	0,80	40,00
ÁREA VERDE	ISND-014	ISND-015	150/PVC	44,00	1,580	2,440		5%	2%			1%	180 cm	T	1,580	2,440	0,80	35,20
ÁREA VERDE	ISND-015	ISND-016	150/PVC	8,00	2,440	1,050		5%	2%			1%	180 cm	T	1,050	2,440	0,80	6,40
ÁREA VERDE	ISND-016	ISND-017	150/PVC	46,40	1,050	1,900		5%	2%			1%	180 cm	T	1,050	1,900	0,80	37,12
ÁREA VERDE	ISND-017	ISND-018	150/PVC	51,00	1,900	1,050		5%	2%			1%	180 cm	T	1,050	1,900	0,80	40,80
ÁREA VERDE	ISND-018	ISND-019	150/PVC	40,00	1,050	1,050		5%	2%			1%	165 cm	T	1,050	1,050	0,65	26,00
ÁREA VERDE	ISND-019	ISND-020	150/PVC	18,00	1,050	2,170		5%	2%			1%	180 cm	T	1,050	2,170	0,80	14,40
ÁREA VERDE	ISND-020	ISND-021	150/PVC	30,00	2,170	1,480		5%	2%			1%	180 cm	T	1,480	2,170	0,80	24,00
ÁREA VERDE	ISND-021	ISND-022	150/PVC	35,00	1,480	1,690		5%	2%			1%	180 cm	T	1,480	1,690	0,80	28,00
ÁREA VERDE	ISND-022	ISND-023	150/PVC	20,90	1,690	2,540		5%	2%			1%	180 cm	T	1,690	2,540	0,80	16,72
RUA SEM NOME 29	ISND-023	ISND-024	150/PVC	28,90	2,540	1,970		5%	2%			1%	180 cm	T	1,970	2,540	0,80	23,12
RUA SEM NOME 29	ISND-024	ISND-025	150/PVC	80,00	1,970	1,260		5%	2%			1%	180 cm	T	1,260	1,970	0,80	64,00
RUA SEM NOME 29	ISND-025	ISND-026	150/PVC	41,40	1,260	2,150		5%	2%			1%	180 cm	T	1,260	2,150	0,80	33,12
ÁREA VERDE	ISND-026	ISND-026A	150/PVC	4,20	2,150	1,870		5%	2%			1%	180 cm	T	1,870	2,150	0,80	3,36
ÁREA VERDE	ISND-026A	ISND-026B	160/EAD	25,00	1,870	2,010		5%	2%			1%	180 cm	T	1,870	2,010	0,80	20,00
ÁREA VERDE	ISND-026B	ISND-027	150/PVC	4,70	2,010	2,290		5%	2%			1%	180 cm	T	2,010	2,290	0,80	3,76
RUA SEM NOME	ISND-027	ISND-028	150/PVC	75,00	2,290	1,590		5%	2%			1%	180 cm	T	1,590	2,290	0,80	60,00
RUA SEM NOME	ISND-028	ISND-029	150/PVC	66,00	1,590	1,950		5%	2%			1%	180 cm	T	1,590	1,950	0,80	52,80
RUA ENTRE RIOS	ISND-029	ISND-030	150/PVC	73,00	1,950	1,320		5%	2%			1%	180 cm	T	1,320	1,950	0,80	58,40
RUA ENTRE RIOS	ISND-030	ISND-031	150/PVC	45,00	1,320	1,360		5%	2%			1%	180 cm	T	1,320	1,360	0,80	36,00
RUA ENTRE RIOS	ISND-031	ISND-032	150/PVC	36,00	1,360	1,460		5%	2%			1%	180 cm	T	1,360	1,460	0,80	28,80
RUA ENTRE RIOS	ISND-032	ISND-033	150/PVC	62,00	1,460	1,050		5%	2%			1%	180 cm	T	1,050	1,460	0,80	49,60
RUA ENTRE RIOS	ISND-033	ISND-034	150/PVC	64,00	1,050	2,100		5%	2%			1%	180 cm	T	1,050	2,100	0,80	51,20
RUA ENTRE RIOS	ISND-034	ISND-035	150/PVC	72,00	2,100	2,400		5%	2%			1%	180 cm	T	2,100	2,400	0,80	57,60
RUA ENTRE RIOS	ISND-035	ISND-036	150/PVC	46,00	2,400	2,520		5%	2%			1%	180 cm	T	2,400	2,520	0,80	36,80
RUA ENTRE RIOS	ISND-036	ISND-037	150/PVC	16,00	2,520	2,550		5%	2%			1%	180 cm	T	2,520	2,550	0,80	12,80
RUA ENTRE RIOS	ISND-037	ISND-038	150/PVC	20,00	2,550	2,410		5%	2%			1%	180 cm	T	2,410	2,550	0,80	16,00
RUA ENTRE RIOS	ISND-038	ISND-039	150/PVC	20,00	2,410	2,400		5%	2%			1%	180 cm	T	2,400	2,410	0,80	16,00
RUA ENTRE RIOS	ISND-039	ISND-040	150/PVC	35,00	2,400	2,460		5%	2%			1%	180 cm	T	2,400	2,460	0,80	28,00
RUA ENTRE RIOS	ISND-040	ISND-041	150/PVC	48,00	2,460	2,380		5%	2%			1%	180 cm	T	2,380	2,460	0,80	38,40

LOGRADOURO	Poço de visita		CÁLCULO DE QUANTITATIVOS - PROJETO: INTERCEPTOR ISND															
	MONT	JUS	Escoram.		Pavim (m2)			Volume do enrocamento	Limpeza	Nº PSs	Horas de funcionamento de bomba	Volume drenagem c/ Brita ou cascalho	Volumes geométricos totais escavados					
			Área	Tipo	Asf	Poli	Conc						Menor que 1,50	1,50 a 3,00	3,00 a 4,00	4,00 a 4,50	4,50 a 6,00	Total
ÁREA VERDE	ISND-001	ISND-002	0,00		0,00	0,00	0,00	0,00	79,00	0	6,40	0,65	13,65	0,00	0,00	0,00	0,00	13,65
ÁREA VERDE	ISND-002	ISND-003	0,00		0,00	0,00	0,00	0,00	59,25	0	4,80	0,49	10,24	0,00	0,00	0,00	0,00	10,24
ÁREA VERDE	ISND-003	ISND-004	0,00		0,00	0,00	0,00	0,00	59,25	0	4,80	0,49	10,24	0,00	0,00	0,00	0,00	10,24
ÁREA VERDE	ISND-004	ISND-005	85,75	P	0,00	0,00	0,00	0,00	154,00	0	11,20	1,40	34,30	0,00	0,00	0,00	0,00	34,30
ÁREA VERDE	ISND-005	ISND-006	76,50	P	0,00	0,00	0,00	0,00	132,00	0	9,60	1,20	30,60	0,00	0,00	0,00	0,00	30,60
ÁREA VERDE	ISND-006	ISND-007	0,00		0,00	0,00	0,00	0,00	79,00	0	6,40	0,65	14,30	0,00	0,00	0,00	0,00	14,30
ÁREA VERDE	ISND-007	ISND-008	0,00		0,00	0,00	0,00	0,00	272,55	0	22,08	2,24	47,09	0,00	0,00	0,00	0,00	47,09
ÁREA VERDE	ISND-008	ISND-009	0,00		0,00	0,00	0,00	0,00	296,25	0	24,00	2,44	51,19	0,00	0,00	0,00	0,00	51,19
ÁREA VERDE	ISND-009	ISND-010	0,00		0,00	0,00	0,00	0,00	316,00	0	25,60	2,60	54,60	0,00	0,00	0,00	0,00	54,60
ÁREA VERDE	ISND-010	ISND-011	0,00		0,00	0,00	0,00	0,00	316,00	0	25,60	2,60	54,60	0,00	0,00	0,00	0,00	54,60
ÁREA VERDE	ISND-011	ISND-012	0,00		0,00	0,00	0,00	0,00	276,50	0	22,40	2,28	47,78	0,00	0,00	0,00	0,00	47,78
ÁREA VERDE	ISND-012	ISND-013	0,00		0,00	0,00	0,00	0,00	158,00	0	12,80	1,30	27,30	0,00	0,00	0,00	0,00	27,30
ÁREA VERDE	ISND-013	ISND-014	131,50	P	0,00	0,00	0,00	0,00	220,00	0	16,00	2,00	52,36	0,24	0,00	0,00	0,00	52,60
ÁREA VERDE	ISND-014	ISND-015	176,88	P	0,00	0,00	0,00	0,00	193,60	0	14,08	1,76	52,80	17,95	0,00	0,00	0,00	70,75
ÁREA VERDE	ISND-015	ISND-016	27,92	P	0,00	0,00	0,00	0,00	35,20	0	2,56	0,32	9,13	2,03	0,00	0,00	0,00	11,17
ÁREA VERDE	ISND-016	ISND-017	136,88	P	0,00	0,00	0,00	0,00	204,16	0	14,85	1,86	51,26	3,49	0,00	0,00	0,00	54,75
ÁREA VERDE	ISND-017	ISND-018	150,45	P	0,00	0,00	0,00	0,00	224,40	0	16,32	2,04	56,34	3,84	0,00	0,00	0,00	60,18
ÁREA VERDE	ISND-018	ISND-019	0,00		0,00	0,00	0,00	0,00	158,00	0	12,80	1,30	27,30	0,00	0,00	0,00	0,00	27,30
ÁREA VERDE	ISND-019	ISND-020	57,96	P	0,00	0,00	0,00	0,00	79,20	0	5,76	0,72	20,30	2,89	0,00	0,00	0,00	23,18
ÁREA VERDE	ISND-020	ISND-021	109,50	P	0,00	0,00	0,00	0,00	132,00	0	9,60	1,20	35,99	7,81	0,00	0,00	0,00	43,80
ÁREA VERDE	ISND-021	ISND-022	110,95	P	0,00	0,00	0,00	0,00	154,00	0	11,20	1,40	41,97	2,41	0,00	0,00	0,00	44,38
ÁREA VERDE	ISND-022	ISND-023	88,41	P	0,00	0,00	0,00	0,00	91,96	0	6,69	0,84	25,08	10,28	0,00	0,00	0,00	35,36
RUA SEM NOME 29	ISND-023	ISND-024	130,34	P	0,00	0,00	0,00	0,00	127,16	0	9,25	1,16	34,68	17,46	0,00	0,00	0,00	52,14
RUA SEM NOME 29	ISND-024	ISND-025	258,40	P	0,00	0,00	0,00	0,00	352,00	0	25,60	3,20	93,40	9,96	0,00	0,00	0,00	103,36
RUA SEM NOME 29	ISND-025	ISND-026	141,17	P	0,00	0,00	0,00	0,00	182,16	0	13,25	1,66	48,61	7,86	0,00	0,00	0,00	56,47
ÁREA VERDE	ISND-026	ISND-026A	16,88	P	0,00	0,00	0,00	0,00	18,48	0	1,34	0,17	5,04	1,71	0,00	0,00	0,00	6,75
ÁREA VERDE	ISND-026A	ISND-026B	97,00	P	0,00	0,00	0,00	0,00	110,00	0	8,00	1,00	30,00	8,80	0,00	0,00	0,00	38,80
ÁREA VERDE	ISND-026B	ISND-027	20,21	P	0,00	0,00	0,00	0,00	20,68	0	1,50	0,19	5,64	2,44	0,00	0,00	0,00	8,08
RUA SEM NOME	ISND-027	ISND-028	291,00	P	0,00	0,00	0,00	0,00	330,00	0	24,00	3,00	90,00	26,40	0,00	0,00	0,00	116,40
RUA SEM NOME	ISND-028	ISND-029	233,64	P	0,00	0,00	0,00	0,00	290,40	0	21,12	2,64	79,20	14,26	0,00	0,00	0,00	93,46
RUA ENTRE RIOS	ISND-029	ISND-030	238,71	P	0,00	0,00	0,00	0,00	321,20	0	23,36	2,92	86,10	9,39	0,00	0,00	0,00	95,48
RUA ENTRE RIOS	ISND-030	ISND-031	120,60	P	0,00	0,00	0,00	0,00	198,00	0	14,40	1,80	48,24	0,00	0,00	0,00	0,00	48,24
RUA ENTRE RIOS	ISND-031	ISND-032	101,52	P	0,00	0,00	0,00	0,00	158,40	0	11,52	1,44	40,61	0,00	0,00	0,00	0,00	40,61
RUA ENTRE RIOS	ISND-032	ISND-033	155,62	P	0,00	0,00	0,00	0,00	272,80	0	19,84	2,48	62,25	0,00	0,00	0,00	0,00	62,25
RUA ENTRE RIOS	ISND-033	ISND-034	201,60	P	0,00	0,00	0,00	0,00	281,60	0	20,48	2,56	71,86	8,78	0,00	0,00	0,00	80,64
RUA ENTRE RIOS	ISND-034	ISND-035	324,00	P	0,00	0,00	0,00	0,00	316,80	0	23,04	2,88	86,40	43,20	0,00	0,00	0,00	129,60
RUA ENTRE RIOS	ISND-035	ISND-036	226,32	P	0,00	0,00	0,00	0,00	202,40	0	14,72	1,84	55,20	35,33	0,00	0,00	0,00	90,53
RUA ENTRE RIOS	ISND-036	ISND-037	81,12	P	0,00	0,00	0,00	0,00	70,40	0	5,12	0,64	19,20	13,25	0,00	0,00	0,00	32,45
RUA ENTRE RIOS	ISND-037	ISND-038	99,20	P	0,00	0,00	0,00	0,00	88,00	0	6,40	0,80	24,00	15,68	0,00	0,00	0,00	39,68
RUA ENTRE RIOS	ISND-038	ISND-039	96,20	P	0,00	0,00	0,00	0,00	88,00	0	6,40	0,80	24,00	14,48	0,00	0,00	0,00	38,48
RUA ENTRE RIOS	ISND-039	ISND-040	170,10	P	0,00	0,00	0,00	0,00	154,00	0	11,20	1,40	42,00	26,04	0,00	0,00	0,00	68,04
RUA ENTRE RIOS	ISND-040	ISND-041	232,32	P	0,00	0,00	0,00	0,00	211,20	0	15,36	1,92	57,60	35,33	0,00	0,00	0,00	92,93

LOGRADOURO	Poço de visita		CÁLCULO DE QUANTITATIVOS - PROJETO: INTERCEPTOR ISND												
	MONT	JUS	Escavação em rocha						Escavação em solo com água -Auxiliar						
			Menor que 1,50	1,50 a 3,00	3,00 a 4,00	4,00 a 4,50	4,50 a 6,00	Total	Menor que 1,50	1,50 a 3,00	3,00 a 4,00	4,00 a 4,50	4,50 a 6,00	Total	
ÁREA VERDE	ISND-001	ISND-002	0,14	0,00	0,00	0,00	0,00	0,14	0,68	0,00	0,00	0,00	0,00	0,00	0,68
ÁREA VERDE	ISND-002	ISND-003	0,10	0,00	0,00	0,00	0,00	0,10	0,51	0,00	0,00	0,00	0,00	0,00	0,51
ÁREA VERDE	ISND-003	ISND-004	0,10	0,00	0,00	0,00	0,00	0,10	0,51	0,00	0,00	0,00	0,00	0,00	0,51
ÁREA VERDE	ISND-004	ISND-005	0,34	0,00	0,00	0,00	0,00	0,34	1,72	0,00	0,00	0,00	0,00	0,00	1,72
ÁREA VERDE	ISND-005	ISND-006	0,31	0,00	0,00	0,00	0,00	0,31	1,53	0,00	0,00	0,00	0,00	0,00	1,53
ÁREA VERDE	ISND-006	ISND-007	0,14	0,00	0,00	0,00	0,00	0,14	0,72	0,00	0,00	0,00	0,00	0,00	0,72
ÁREA VERDE	ISND-007	ISND-008	0,47	0,00	0,00	0,00	0,00	0,47	2,35	0,00	0,00	0,00	0,00	0,00	2,35
ÁREA VERDE	ISND-008	ISND-009	0,51	0,00	0,00	0,00	0,00	0,51	2,56	0,00	0,00	0,00	0,00	0,00	2,56
ÁREA VERDE	ISND-009	ISND-010	0,55	0,00	0,00	0,00	0,00	0,55	2,73	0,00	0,00	0,00	0,00	0,00	2,73
ÁREA VERDE	ISND-010	ISND-011	0,55	0,00	0,00	0,00	0,00	0,55	2,73	0,00	0,00	0,00	0,00	0,00	2,73
ÁREA VERDE	ISND-011	ISND-012	0,48	0,00	0,00	0,00	0,00	0,48	2,39	0,00	0,00	0,00	0,00	0,00	2,39
ÁREA VERDE	ISND-012	ISND-013	0,27	0,00	0,00	0,00	0,00	0,27	1,37	0,00	0,00	0,00	0,00	0,00	1,37
ÁREA VERDE	ISND-013	ISND-014	0,28	0,24	0,00	0,00	0,00	0,53	2,39	0,24	0,00	0,00	0,00	0,00	2,63
ÁREA VERDE	ISND-014	ISND-015	0,00	0,71	0,00	0,00	0,00	0,71	0,00	3,54	0,00	0,00	0,00	0,00	3,54
ÁREA VERDE	ISND-015	ISND-016	0,00	0,11	0,00	0,00	0,00	0,11	0,00	0,56	0,00	0,00	0,00	0,00	0,56
ÁREA VERDE	ISND-016	ISND-017	0,00	0,55	0,00	0,00	0,00	0,55	0,00	2,74	0,00	0,00	0,00	0,00	2,74
ÁREA VERDE	ISND-017	ISND-018	0,00	0,60	0,00	0,00	0,00	0,60	0,00	3,01	0,00	0,00	0,00	0,00	3,01
ÁREA VERDE	ISND-018	ISND-019	0,27	0,00	0,00	0,00	0,00	0,27	1,37	0,00	0,00	0,00	0,00	0,00	1,37
ÁREA VERDE	ISND-019	ISND-020	0,00	0,23	0,00	0,00	0,00	0,23	0,00	1,16	0,00	0,00	0,00	0,00	1,16
ÁREA VERDE	ISND-020	ISND-021	0,00	0,44	0,00	0,00	0,00	0,44	0,00	2,19	0,00	0,00	0,00	0,00	2,19
ÁREA VERDE	ISND-021	ISND-022	0,00	0,44	0,00	0,00	0,00	0,44	0,00	2,22	0,00	0,00	0,00	0,00	2,22
ÁREA VERDE	ISND-022	ISND-023	0,00	0,35	0,00	0,00	0,00	0,35	0,00	1,77	0,00	0,00	0,00	0,00	1,77
RUA SEM NOME 29	ISND-023	ISND-024	0,00	0,52	0,00	0,00	0,00	0,52	0,00	2,61	0,00	0,00	0,00	0,00	2,61
RUA SEM NOME 29	ISND-024	ISND-025	0,00	1,03	0,00	0,00	0,00	1,03	0,00	5,17	0,00	0,00	0,00	0,00	5,17
RUA SEM NOME 29	ISND-025	ISND-026	0,00	0,56	0,00	0,00	0,00	0,56	0,00	2,82	0,00	0,00	0,00	0,00	2,82
ÁREA VERDE	ISND-026	ISND-026A	0,00	0,07	0,00	0,00	0,00	0,07	0,00	0,34	0,00	0,00	0,00	0,00	0,34
ÁREA VERDE	ISND-026A	ISND-026B	0,00	0,39	0,00	0,00	0,00	0,39	0,00	1,94	0,00	0,00	0,00	0,00	1,94
ÁREA VERDE	ISND-026B	ISND-027	0,00	0,08	0,00	0,00	0,00	0,08	0,00	0,40	0,00	0,00	0,00	0,00	0,40
RUA SEM NOME	ISND-027	ISND-028	0,00	1,16	0,00	0,00	0,00	1,16	0,00	5,82	0,00	0,00	0,00	0,00	5,82
RUA SEM NOME	ISND-028	ISND-029	0,00	0,93	0,00	0,00	0,00	0,93	0,00	4,67	0,00	0,00	0,00	0,00	4,67
RUA ENTRE RIOS	ISND-029	ISND-030	0,00	0,95	0,00	0,00	0,00	0,95	0,00	4,77	0,00	0,00	0,00	0,00	4,77
RUA ENTRE RIOS	ISND-030	ISND-031	0,48	0,00	0,00	0,00	0,00	0,48	2,41	0,00	0,00	0,00	0,00	0,00	2,41
RUA ENTRE RIOS	ISND-031	ISND-032	0,41	0,00	0,00	0,00	0,00	0,41	2,03	0,00	0,00	0,00	0,00	0,00	2,03
RUA ENTRE RIOS	ISND-032	ISND-033	0,62	0,00	0,00	0,00	0,00	0,62	3,11	0,00	0,00	0,00	0,00	0,00	3,11
RUA ENTRE RIOS	ISND-033	ISND-034	0,00	0,81	0,00	0,00	0,00	0,81	0,00	4,03	0,00	0,00	0,00	0,00	4,03
RUA ENTRE RIOS	ISND-034	ISND-035	0,00	1,30	0,00	0,00	0,00	1,30	0,00	6,48	0,00	0,00	0,00	0,00	6,48
RUA ENTRE RIOS	ISND-035	ISND-036	0,00	0,91	0,00	0,00	0,00	0,91	0,00	4,53	0,00	0,00	0,00	0,00	4,53
RUA ENTRE RIOS	ISND-036	ISND-037	0,00	0,32	0,00	0,00	0,00	0,32	0,00	1,62	0,00	0,00	0,00	0,00	1,62
RUA ENTRE RIOS	ISND-037	ISND-038	0,00	0,40	0,00	0,00	0,00	0,40	0,00	1,98	0,00	0,00	0,00	0,00	1,98
RUA ENTRE RIOS	ISND-038	ISND-039	0,00	0,38	0,00	0,00	0,00	0,38	0,00	1,92	0,00	0,00	0,00	0,00	1,92
RUA ENTRE RIOS	ISND-039	ISND-040	0,00	0,68	0,00	0,00	0,00	0,68	0,00	3,40	0,00	0,00	0,00	0,00	3,40
RUA ENTRE RIOS	ISND-040	ISND-041	0,00	0,93	0,00	0,00	0,00	0,93	0,00	4,65	0,00	0,00	0,00	0,00	4,65

LOGRADOURO	Poço de visita		CÁLCULO DE QUANTITATIVOS - PROJETO: INTERCEPTOR ISND											
	MONT	JUS	Escavação em solo com água - Total						Escavação em solo com água - Manual					
			Menor que 1,50	1,50 a 3,00	3,00 a 4,00	4,00 a 4,50	4,50 a 6,00	Total	Menor que 1,50	1,50 a 3,00	3,00 a 4,00	4,00 a 4,50	4,50 a 6,00	Total
ÁREA VERDE	ISND-001	ISND-002	0,55	0,00	0,00	0,00	0,00	0,55	0,01	0,00	0,00	0,00	0,00	0,01
ÁREA VERDE	ISND-002	ISND-003	0,41	0,00	0,00	0,00	0,00	0,41	0,01	0,00	0,00	0,00	0,00	0,01
ÁREA VERDE	ISND-003	ISND-004	0,41	0,00	0,00	0,00	0,00	0,41	0,01	0,00	0,00	0,00	0,00	0,01
ÁREA VERDE	ISND-004	ISND-005	1,37	0,00	0,00	0,00	0,00	1,37	0,03	0,00	0,00	0,00	0,00	0,03
ÁREA VERDE	ISND-005	ISND-006	1,22	0,00	0,00	0,00	0,00	1,22	0,02	0,00	0,00	0,00	0,00	0,02
ÁREA VERDE	ISND-006	ISND-007	0,57	0,00	0,00	0,00	0,00	0,57	0,01	0,00	0,00	0,00	0,00	0,01
ÁREA VERDE	ISND-007	ISND-008	1,88	0,00	0,00	0,00	0,00	1,88	0,04	0,00	0,00	0,00	0,00	0,04
ÁREA VERDE	ISND-008	ISND-009	2,05	0,00	0,00	0,00	0,00	2,05	0,04	0,00	0,00	0,00	0,00	0,04
ÁREA VERDE	ISND-009	ISND-010	2,18	0,00	0,00	0,00	0,00	2,18	0,04	0,00	0,00	0,00	0,00	0,04
ÁREA VERDE	ISND-010	ISND-011	2,18	0,00	0,00	0,00	0,00	2,18	0,04	0,00	0,00	0,00	0,00	0,04
ÁREA VERDE	ISND-011	ISND-012	1,91	0,00	0,00	0,00	0,00	1,91	0,04	0,00	0,00	0,00	0,00	0,04
ÁREA VERDE	ISND-012	ISND-013	1,09	0,00	0,00	0,00	0,00	1,09	0,02	0,00	0,00	0,00	0,00	0,02
ÁREA VERDE	ISND-013	ISND-014	2,10	0,00	0,00	0,00	0,00	2,10	0,04	0,00	0,00	0,00	0,00	0,04
ÁREA VERDE	ISND-014	ISND-015	0,00	2,83	0,00	0,00	0,00	2,83	0,00	0,06	0,00	0,00	0,00	0,06
ÁREA VERDE	ISND-015	ISND-016	0,00	0,45	0,00	0,00	0,00	0,45	0,00	0,01	0,00	0,00	0,00	0,01
ÁREA VERDE	ISND-016	ISND-017	0,00	2,19	0,00	0,00	0,00	2,19	0,00	0,04	0,00	0,00	0,00	0,04
ÁREA VERDE	ISND-017	ISND-018	0,00	2,41	0,00	0,00	0,00	2,41	0,00	0,05	0,00	0,00	0,00	0,05
ÁREA VERDE	ISND-018	ISND-019	1,09	0,00	0,00	0,00	0,00	1,09	0,02	0,00	0,00	0,00	0,00	0,02
ÁREA VERDE	ISND-019	ISND-020	0,00	0,93	0,00	0,00	0,00	0,93	0,00	0,02	0,00	0,00	0,00	0,02
ÁREA VERDE	ISND-020	ISND-021	0,00	1,75	0,00	0,00	0,00	1,75	0,00	0,04	0,00	0,00	0,00	0,04
ÁREA VERDE	ISND-021	ISND-022	0,00	1,78	0,00	0,00	0,00	1,78	0,00	0,04	0,00	0,00	0,00	0,04
ÁREA VERDE	ISND-022	ISND-023	0,00	1,41	0,00	0,00	0,00	1,41	0,00	0,03	0,00	0,00	0,00	0,03
RUA SEM NOME 29	ISND-023	ISND-024	0,00	2,09	0,00	0,00	0,00	2,09	0,00	0,04	0,00	0,00	0,00	0,04
RUA SEM NOME 29	ISND-024	ISND-025	0,00	4,13	0,00	0,00	0,00	4,13	0,00	0,08	0,00	0,00	0,00	0,08
RUA SEM NOME 29	ISND-025	ISND-026	0,00	2,26	0,00	0,00	0,00	2,26	0,00	0,05	0,00	0,00	0,00	0,05
ÁREA VERDE	ISND-026	ISND-026A	0,00	0,27	0,00	0,00	0,00	0,27	0,00	0,01	0,00	0,00	0,00	0,01
ÁREA VERDE	ISND-026A	ISND-026B	0,00	1,55	0,00	0,00	0,00	1,55	0,00	0,03	0,00	0,00	0,00	0,03
ÁREA VERDE	ISND-026B	ISND-027	0,00	0,32	0,00	0,00	0,00	0,32	0,00	0,01	0,00	0,00	0,00	0,01
RUA SEM NOME	ISND-027	ISND-028	0,00	4,66	0,00	0,00	0,00	4,66	0,00	0,09	0,00	0,00	0,00	0,09
RUA SEM NOME	ISND-028	ISND-029	0,00	3,74	0,00	0,00	0,00	3,74	0,00	0,07	0,00	0,00	0,00	0,07
RUA ENTRE RIOS	ISND-029	ISND-030	0,00	3,82	0,00	0,00	0,00	3,82	0,00	0,08	0,00	0,00	0,00	0,08
RUA ENTRE RIOS	ISND-030	ISND-031	1,93	0,00	0,00	0,00	0,00	1,93	0,04	0,00	0,00	0,00	0,00	0,04
RUA ENTRE RIOS	ISND-031	ISND-032	1,62	0,00	0,00	0,00	0,00	1,62	0,03	0,00	0,00	0,00	0,00	0,03
RUA ENTRE RIOS	ISND-032	ISND-033	2,49	0,00	0,00	0,00	0,00	2,49	0,05	0,00	0,00	0,00	0,00	0,05
RUA ENTRE RIOS	ISND-033	ISND-034	0,00	3,23	0,00	0,00	0,00	3,23	0,00	0,06	0,00	0,00	0,00	0,06
RUA ENTRE RIOS	ISND-034	ISND-035	0,00	5,18	0,00	0,00	0,00	5,18	0,00	0,10	0,00	0,00	0,00	0,10
RUA ENTRE RIOS	ISND-035	ISND-036	0,00	3,62	0,00	0,00	0,00	3,62	0,00	0,07	0,00	0,00	0,00	0,07
RUA ENTRE RIOS	ISND-036	ISND-037	0,00	1,30	0,00	0,00	0,00	1,30	0,00	0,03	0,00	0,00	0,00	0,03
RUA ENTRE RIOS	ISND-037	ISND-038	0,00	1,59	0,00	0,00	0,00	1,59	0,00	0,03	0,00	0,00	0,00	0,03
RUA ENTRE RIOS	ISND-038	ISND-039	0,00	1,54	0,00	0,00	0,00	1,54	0,00	0,03	0,00	0,00	0,00	0,03
RUA ENTRE RIOS	ISND-039	ISND-040	0,00	2,72	0,00	0,00	0,00	2,72	0,00	0,05	0,00	0,00	0,00	0,05
RUA ENTRE RIOS	ISND-040	ISND-041	0,00	3,72	0,00	0,00	0,00	3,72	0,00	0,07	0,00	0,00	0,00	0,07

LOGRADOURO	Poço de visita		CÁLCULO DE QUANTITATIVOS - PROJETO: INTERCEPTOR ISND											
	MONT	JUS	Escavação em solo com água - Mecanizada						Escavação em solo seco - Total					
			Menor que 1,50	1,50 a 3,00	3,00 a 4,00	4,00 a 4,50	4,50 a 6,00	Total	Menor que 1,50	1,50 a 3,00	3,00 a 4,00	4,00 a 4,50	4,50 a 6,00	Total
ÁREA VERDE	ISND-001	ISND-002	0,54	0,00	0,00	0,00	0,00	0,54	12,97	0,00	0,00	0,00	0,00	12,97
ÁREA VERDE	ISND-002	ISND-003	0,40	0,00	0,00	0,00	0,00	0,40	9,73	0,00	0,00	0,00	0,00	9,73
ÁREA VERDE	ISND-003	ISND-004	0,40	0,00	0,00	0,00	0,00	0,40	9,73	0,00	0,00	0,00	0,00	9,73
ÁREA VERDE	ISND-004	ISND-005	1,34	0,00	0,00	0,00	0,00	1,34	32,59	0,00	0,00	0,00	0,00	32,59
ÁREA VERDE	ISND-005	ISND-006	1,20	0,00	0,00	0,00	0,00	1,20	29,07	0,00	0,00	0,00	0,00	29,07
ÁREA VERDE	ISND-006	ISND-007	0,56	0,00	0,00	0,00	0,00	0,56	13,59	0,00	0,00	0,00	0,00	13,59
ÁREA VERDE	ISND-007	ISND-008	1,85	0,00	0,00	0,00	0,00	1,85	44,74	0,00	0,00	0,00	0,00	44,74
ÁREA VERDE	ISND-008	ISND-009	2,01	0,00	0,00	0,00	0,00	2,01	48,63	0,00	0,00	0,00	0,00	48,63
ÁREA VERDE	ISND-009	ISND-010	2,14	0,00	0,00	0,00	0,00	2,14	51,87	0,00	0,00	0,00	0,00	51,87
ÁREA VERDE	ISND-010	ISND-011	2,14	0,00	0,00	0,00	0,00	2,14	51,87	0,00	0,00	0,00	0,00	51,87
ÁREA VERDE	ISND-011	ISND-012	1,87	0,00	0,00	0,00	0,00	1,87	45,39	0,00	0,00	0,00	0,00	45,39
ÁREA VERDE	ISND-012	ISND-013	1,07	0,00	0,00	0,00	0,00	1,07	25,94	0,00	0,00	0,00	0,00	25,94
ÁREA VERDE	ISND-013	ISND-014	2,06	0,00	0,00	0,00	0,00	2,06	49,97	0,00	0,00	0,00	0,00	49,97
ÁREA VERDE	ISND-014	ISND-015	0,00	2,77	0,00	0,00	0,00	2,77	52,80	14,41	0,00	0,00	0,00	67,21
ÁREA VERDE	ISND-015	ISND-016	0,00	0,44	0,00	0,00	0,00	0,44	9,13	1,48	0,00	0,00	0,00	10,61
ÁREA VERDE	ISND-016	ISND-017	0,00	2,15	0,00	0,00	0,00	2,15	51,26	0,76	0,00	0,00	0,00	52,01
ÁREA VERDE	ISND-017	ISND-018	0,00	2,36	0,00	0,00	0,00	2,36	56,34	0,83	0,00	0,00	0,00	57,17
ÁREA VERDE	ISND-018	ISND-019	1,07	0,00	0,00	0,00	0,00	1,07	25,94	0,00	0,00	0,00	0,00	25,94
ÁREA VERDE	ISND-019	ISND-020	0,00	0,91	0,00	0,00	0,00	0,91	20,30	1,73	0,00	0,00	0,00	22,02
ÁREA VERDE	ISND-020	ISND-021	0,00	1,72	0,00	0,00	0,00	1,72	35,99	5,62	0,00	0,00	0,00	41,61
ÁREA VERDE	ISND-021	ISND-022	0,00	1,74	0,00	0,00	0,00	1,74	41,97	0,19	0,00	0,00	0,00	42,16
ÁREA VERDE	ISND-022	ISND-023	0,00	1,39	0,00	0,00	0,00	1,39	25,08	8,51	0,00	0,00	0,00	33,59
RUA SEM NOME	ISND-023	ISND-024	0,00	2,04	0,00	0,00	0,00	2,04	34,68	14,85	0,00	0,00	0,00	49,53
RUA SEM NOME	ISND-024	ISND-025	0,00	4,05	0,00	0,00	0,00	4,05	93,40	4,79	0,00	0,00	0,00	98,19
RUA SEM NOME	ISND-025	ISND-026	0,00	2,21	0,00	0,00	0,00	2,21	48,61	5,04	0,00	0,00	0,00	53,65
ÁREA VERDE	ISND-026	ISND-026A	0,00	0,26	0,00	0,00	0,00	0,26	5,04	1,38	0,00	0,00	0,00	6,42
ÁREA VERDE	ISND-026A	ISND-026B	0,00	1,52	0,00	0,00	0,00	1,52	30,00	6,86	0,00	0,00	0,00	36,86
ÁREA VERDE	ISND-026B	ISND-027	0,00	0,32	0,00	0,00	0,00	0,32	5,64	2,04	0,00	0,00	0,00	7,68
RUA SEM NOME	ISND-027	ISND-028	0,00	4,56	0,00	0,00	0,00	4,56	90,00	20,58	0,00	0,00	0,00	110,58
RUA SEM NOME	ISND-028	ISND-029	0,00	3,66	0,00	0,00	0,00	3,66	79,20	9,58	0,00	0,00	0,00	88,78
RUA ENTRE RIOS	ISND-029	ISND-030	0,00	3,74	0,00	0,00	0,00	3,74	86,10	4,61	0,00	0,00	0,00	90,71
RUA ENTRE RIOS	ISND-030	ISND-031	1,89	0,00	0,00	0,00	0,00	1,89	45,83	0,00	0,00	0,00	0,00	45,83
RUA ENTRE RIOS	ISND-031	ISND-032	1,59	0,00	0,00	0,00	0,00	1,59	38,58	0,00	0,00	0,00	0,00	38,58
RUA ENTRE RIOS	ISND-032	ISND-033	2,44	0,00	0,00	0,00	0,00	2,44	59,14	0,00	0,00	0,00	0,00	59,14
RUA ENTRE RIOS	ISND-033	ISND-034	0,00	3,16	0,00	0,00	0,00	3,16	71,86	4,75	0,00	0,00	0,00	76,61
RUA ENTRE RIOS	ISND-034	ISND-035	0,00	5,08	0,00	0,00	0,00	5,08	86,40	36,72	0,00	0,00	0,00	123,12
RUA ENTRE RIOS	ISND-035	ISND-036	0,00	3,55	0,00	0,00	0,00	3,55	55,20	30,80	0,00	0,00	0,00	86,00
RUA ENTRE RIOS	ISND-036	ISND-037	0,00	1,27	0,00	0,00	0,00	1,27	19,20	11,63	0,00	0,00	0,00	30,83
RUA ENTRE RIOS	ISND-037	ISND-038	0,00	1,56	0,00	0,00	0,00	1,56	24,00	13,70	0,00	0,00	0,00	37,70
RUA ENTRE RIOS	ISND-038	ISND-039	0,00	1,51	0,00	0,00	0,00	1,51	24,00	12,56	0,00	0,00	0,00	36,56
RUA ENTRE RIOS	ISND-039	ISND-040	0,00	2,67	0,00	0,00	0,00	2,67	42,00	22,64	0,00	0,00	0,00	64,64
RUA ENTRE RIOS	ISND-040	ISND-041	0,00	3,64	0,00	0,00	0,00	3,64	57,60	30,68	0,00	0,00	0,00	88,28

LOGRADOURO	Poço de visita		CÁLCULO DE QUANTITATIVOS - PROJETO: INTERCEPTOR ISND											
	MONT	JUS	Escavação em solo seco - Manual						Escavação em solo seco - Mecanizada					
			Menor que 1,50	1,50 a 3,00	3,00 a 4,00	4,00 a 4,50	4,50 a 6,00	Total	Menor que 1,50	1,50 a 3,00	3,00 a 4,00	4,00 a 4,50	4,50 a 6,00	Total
ÁREA VERDE	ISND-001	ISND-002	0,26	0,00	0,00	0,00	0,00	0,26	12,71	0,00	0,00	0,00	0,00	12,71
ÁREA VERDE	ISND-002	ISND-003	0,19	0,00	0,00	0,00	0,00	0,19	9,53	0,00	0,00	0,00	0,00	9,53
ÁREA VERDE	ISND-003	ISND-004	0,19	0,00	0,00	0,00	0,00	0,19	9,53	0,00	0,00	0,00	0,00	9,53
ÁREA VERDE	ISND-004	ISND-005	0,65	0,00	0,00	0,00	0,00	0,65	31,93	0,00	0,00	0,00	0,00	31,93
ÁREA VERDE	ISND-005	ISND-006	0,58	0,00	0,00	0,00	0,00	0,58	28,49	0,00	0,00	0,00	0,00	28,49
ÁREA VERDE	ISND-006	ISND-007	0,27	0,00	0,00	0,00	0,00	0,27	13,31	0,00	0,00	0,00	0,00	13,31
ÁREA VERDE	ISND-007	ISND-008	0,89	0,00	0,00	0,00	0,00	0,89	43,84	0,00	0,00	0,00	0,00	43,84
ÁREA VERDE	ISND-008	ISND-009	0,97	0,00	0,00	0,00	0,00	0,97	47,66	0,00	0,00	0,00	0,00	47,66
ÁREA VERDE	ISND-009	ISND-010	1,04	0,00	0,00	0,00	0,00	1,04	50,83	0,00	0,00	0,00	0,00	50,83
ÁREA VERDE	ISND-010	ISND-011	1,04	0,00	0,00	0,00	0,00	1,04	50,83	0,00	0,00	0,00	0,00	50,83
ÁREA VERDE	ISND-011	ISND-012	0,91	0,00	0,00	0,00	0,00	0,91	44,48	0,00	0,00	0,00	0,00	44,48
ÁREA VERDE	ISND-012	ISND-013	0,52	0,00	0,00	0,00	0,00	0,52	25,42	0,00	0,00	0,00	0,00	25,42
ÁREA VERDE	ISND-013	ISND-014	1,00	0,00	0,00	0,00	0,00	1,00	48,97	0,00	0,00	0,00	0,00	48,97
ÁREA VERDE	ISND-014	ISND-015	1,06	0,29	0,00	0,00	0,00	1,34	51,74	14,13	0,00	0,00	0,00	65,87
ÁREA VERDE	ISND-015	ISND-016	0,18	0,03	0,00	0,00	0,00	0,21	8,95	1,45	0,00	0,00	0,00	10,40
ÁREA VERDE	ISND-016	ISND-017	1,03	0,02	0,00	0,00	0,00	1,04	50,23	0,74	0,00	0,00	0,00	50,97
ÁREA VERDE	ISND-017	ISND-018	1,13	0,02	0,00	0,00	0,00	1,14	55,21	0,81	0,00	0,00	0,00	56,03
ÁREA VERDE	ISND-018	ISND-019	0,52	0,00	0,00	0,00	0,00	0,52	25,42	0,00	0,00	0,00	0,00	25,42
ÁREA VERDE	ISND-019	ISND-020	0,41	0,03	0,00	0,00	0,00	0,44	19,89	1,69	0,00	0,00	0,00	21,58
ÁREA VERDE	ISND-020	ISND-021	0,72	0,11	0,00	0,00	0,00	0,83	35,27	5,50	0,00	0,00	0,00	40,78
ÁREA VERDE	ISND-021	ISND-022	0,84	0,00	0,00	0,00	0,00	0,84	41,13	0,18	0,00	0,00	0,00	41,32
ÁREA VERDE	ISND-022	ISND-023	0,50	0,17	0,00	0,00	0,00	0,67	24,58	8,34	0,00	0,00	0,00	32,92
RUA SEM NOME 29	ISND-023	ISND-024	0,69	0,30	0,00	0,00	0,00	0,99	33,99	14,55	0,00	0,00	0,00	48,54
RUA SEM NOME 29	ISND-024	ISND-025	1,87	0,10	0,00	0,00	0,00	1,96	91,54	4,69	0,00	0,00	0,00	96,23
RUA SEM NOME 29	ISND-025	ISND-026	0,97	0,10	0,00	0,00	0,00	1,07	47,64	4,94	0,00	0,00	0,00	52,57
ÁREA VERDE	ISND-026	ISND-026A	0,10	0,03	0,00	0,00	0,00	0,13	4,94	1,35	0,00	0,00	0,00	6,29
ÁREA VERDE	ISND-026A	ISND-026B	0,60	0,14	0,00	0,00	0,00	0,74	29,40	6,72	0,00	0,00	0,00	36,12
ÁREA VERDE	ISND-026B	ISND-027	0,11	0,04	0,00	0,00	0,00	0,15	5,53	2,00	0,00	0,00	0,00	7,53
RUA SEM NOME	ISND-027	ISND-028	1,80	0,41	0,00	0,00	0,00	2,21	88,20	20,17	0,00	0,00	0,00	108,37
RUA SEM NOME	ISND-028	ISND-029	1,58	0,19	0,00	0,00	0,00	1,78	77,62	9,39	0,00	0,00	0,00	87,01
RUA ENTRE RIOS	ISND-029	ISND-030	1,72	0,09	0,00	0,00	0,00	1,81	84,38	4,52	0,00	0,00	0,00	88,90
RUA ENTRE RIOS	ISND-030	ISND-031	0,92	0,00	0,00	0,00	0,00	0,92	44,91	0,00	0,00	0,00	0,00	44,91
RUA ENTRE RIOS	ISND-031	ISND-032	0,77	0,00	0,00	0,00	0,00	0,77	37,81	0,00	0,00	0,00	0,00	37,81
RUA ENTRE RIOS	ISND-032	ISND-033	1,18	0,00	0,00	0,00	0,00	1,18	57,95	0,00	0,00	0,00	0,00	57,95
RUA ENTRE RIOS	ISND-033	ISND-034	1,44	0,09	0,00	0,00	0,00	1,53	70,43	4,65	0,00	0,00	0,00	75,08
RUA ENTRE RIOS	ISND-034	ISND-035	1,73	0,73	0,00	0,00	0,00	2,46	84,67	35,99	0,00	0,00	0,00	120,66
RUA ENTRE RIOS	ISND-035	ISND-036	1,10	0,62	0,00	0,00	0,00	1,72	54,10	30,19	0,00	0,00	0,00	84,28
RUA ENTRE RIOS	ISND-036	ISND-037	0,38	0,23	0,00	0,00	0,00	0,62	18,82	11,39	0,00	0,00	0,00	30,21
RUA ENTRE RIOS	ISND-037	ISND-038	0,48	0,27	0,00	0,00	0,00	0,75	23,52	13,42	0,00	0,00	0,00	36,94
RUA ENTRE RIOS	ISND-038	ISND-039	0,48	0,25	0,00	0,00	0,00	0,73	23,52	12,30	0,00	0,00	0,00	35,82
RUA ENTRE RIOS	ISND-039	ISND-040	0,84	0,45	0,00	0,00	0,00	1,29	41,16	22,19	0,00	0,00	0,00	63,35
RUA ENTRE RIOS	ISND-040	ISND-041	1,15	0,61	0,00	0,00	0,00	1,77	56,45	30,07	0,00	0,00	0,00	86,52

LOGRADOURO	Poço de visita		CÁLCULO DE QUANTITATIVOS - PROJETO: INTERCEPTOR ISND												
	MONT	JUS	Tubos de PVC							Tubos de FoFo					
			100	150	200	250	300	350	400	100	150	200	250	300	350
ÁREA VERDE	ISND-001	ISND-002	0,000	20,000	0,000	0,000	0,000	0,000	0,000	0,000	0,000	0,000	0,000	0,000	0,000
ÁREA VERDE	ISND-002	ISND-003	0,000	15,000	0,000	0,000	0,000	0,000	0,000	0,000	0,000	0,000	0,000	0,000	0,000
ÁREA VERDE	ISND-003	ISND-004	0,000	15,000	0,000	0,000	0,000	0,000	0,000	0,000	0,000	0,000	0,000	0,000	0,000
ÁREA VERDE	ISND-004	ISND-005	0,000	35,000	0,000	0,000	0,000	0,000	0,000	0,000	0,000	0,000	0,000	0,000	0,000
ÁREA VERDE	ISND-005	ISND-006	0,000	30,000	0,000	0,000	0,000	0,000	0,000	0,000	0,000	0,000	0,000	0,000	0,000
ÁREA VERDE	ISND-006	ISND-007	0,000	20,000	0,000	0,000	0,000	0,000	0,000	0,000	0,000	0,000	0,000	0,000	0,000
ÁREA VERDE	ISND-007	ISND-008	0,000	69,000	0,000	0,000	0,000	0,000	0,000	0,000	0,000	0,000	0,000	0,000	0,000
ÁREA VERDE	ISND-008	ISND-009	0,000	75,000	0,000	0,000	0,000	0,000	0,000	0,000	0,000	0,000	0,000	0,000	0,000
ÁREA VERDE	ISND-009	ISND-010	0,000	80,000	0,000	0,000	0,000	0,000	0,000	0,000	0,000	0,000	0,000	0,000	0,000
ÁREA VERDE	ISND-010	ISND-011	0,000	80,000	0,000	0,000	0,000	0,000	0,000	0,000	0,000	0,000	0,000	0,000	0,000
ÁREA VERDE	ISND-011	ISND-012	0,000	70,000	0,000	0,000	0,000	0,000	0,000	0,000	0,000	0,000	0,000	0,000	0,000
ÁREA VERDE	ISND-012	ISND-013	0,000	40,000	0,000	0,000	0,000	0,000	0,000	0,000	0,000	0,000	0,000	0,000	0,000
ÁREA VERDE	ISND-013	ISND-014	0,000	50,000	0,000	0,000	0,000	0,000	0,000	0,000	0,000	0,000	0,000	0,000	0,000
ÁREA VERDE	ISND-014	ISND-015	0,000	44,000	0,000	0,000	0,000	0,000	0,000	0,000	0,000	0,000	0,000	0,000	0,000
ÁREA VERDE	ISND-015	ISND-016	0,000	8,000	0,000	0,000	0,000	0,000	0,000	0,000	0,000	0,000	0,000	0,000	0,000
ÁREA VERDE	ISND-016	ISND-017	0,000	46,400	0,000	0,000	0,000	0,000	0,000	0,000	0,000	0,000	0,000	0,000	0,000
ÁREA VERDE	ISND-017	ISND-018	0,000	51,000	0,000	0,000	0,000	0,000	0,000	0,000	0,000	0,000	0,000	0,000	0,000
ÁREA VERDE	ISND-018	ISND-019	0,000	40,000	0,000	0,000	0,000	0,000	0,000	0,000	0,000	0,000	0,000	0,000	0,000
ÁREA VERDE	ISND-019	ISND-020	0,000	18,000	0,000	0,000	0,000	0,000	0,000	0,000	0,000	0,000	0,000	0,000	0,000
ÁREA VERDE	ISND-020	ISND-021	0,000	30,000	0,000	0,000	0,000	0,000	0,000	0,000	0,000	0,000	0,000	0,000	0,000
ÁREA VERDE	ISND-021	ISND-022	0,000	35,000	0,000	0,000	0,000	0,000	0,000	0,000	0,000	0,000	0,000	0,000	0,000
ÁREA VERDE	ISND-022	ISND-023	0,000	20,900	0,000	0,000	0,000	0,000	0,000	0,000	0,000	0,000	0,000	0,000	0,000
RUA SEM NOME 29	ISND-023	ISND-024	0,000	28,900	0,000	0,000	0,000	0,000	0,000	0,000	0,000	0,000	0,000	0,000	0,000
RUA SEM NOME 29	ISND-024	ISND-025	0,000	80,000	0,000	0,000	0,000	0,000	0,000	0,000	0,000	0,000	0,000	0,000	0,000
RUA SEM NOME 29	ISND-025	ISND-026	0,000	41,400	0,000	0,000	0,000	0,000	0,000	0,000	0,000	0,000	0,000	0,000	0,000
ÁREA VERDE	ISND-026	ISND-026A	0,000	4,200	0,000	0,000	0,000	0,000	0,000	0,000	0,000	0,000	0,000	0,000	0,000
ÁREA VERDE	ISND-026A	ISND-026B	0,000	0,000	0,000	0,000	0,000	0,000	0,000	0,000	0,000	0,000	0,000	0,000	0,000
ÁREA VERDE	ISND-026B	ISND-027	0,000	4,700	0,000	0,000	0,000	0,000	0,000	0,000	0,000	0,000	0,000	0,000	0,000
RUA SEM NOME	ISND-027	ISND-028	0,000	75,000	0,000	0,000	0,000	0,000	0,000	0,000	0,000	0,000	0,000	0,000	0,000
RUA SEM NOME	ISND-028	ISND-029	0,000	66,000	0,000	0,000	0,000	0,000	0,000	0,000	0,000	0,000	0,000	0,000	0,000
RUA ENTRE RIOS	ISND-029	ISND-030	0,000	73,000	0,000	0,000	0,000	0,000	0,000	0,000	0,000	0,000	0,000	0,000	0,000
RUA ENTRE RIOS	ISND-030	ISND-031	0,000	45,000	0,000	0,000	0,000	0,000	0,000	0,000	0,000	0,000	0,000	0,000	0,000
RUA ENTRE RIOS	ISND-031	ISND-032	0,000	36,000	0,000	0,000	0,000	0,000	0,000	0,000	0,000	0,000	0,000	0,000	0,000
RUA ENTRE RIOS	ISND-032	ISND-033	0,000	62,000	0,000	0,000	0,000	0,000	0,000	0,000	0,000	0,000	0,000	0,000	0,000
RUA ENTRE RIOS	ISND-033	ISND-034	0,000	64,000	0,000	0,000	0,000	0,000	0,000	0,000	0,000	0,000	0,000	0,000	0,000
RUA ENTRE RIOS	ISND-034	ISND-035	0,000	72,000	0,000	0,000	0,000	0,000	0,000	0,000	0,000	0,000	0,000	0,000	0,000
RUA ENTRE RIOS	ISND-035	ISND-036	0,000	46,000	0,000	0,000	0,000	0,000	0,000	0,000	0,000	0,000	0,000	0,000	0,000
RUA ENTRE RIOS	ISND-036	ISND-037	0,000	16,000	0,000	0,000	0,000	0,000	0,000	0,000	0,000	0,000	0,000	0,000	0,000
RUA ENTRE RIOS	ISND-037	ISND-038	0,000	20,000	0,000	0,000	0,000	0,000	0,000	0,000	0,000	0,000	0,000	0,000	0,000
RUA ENTRE RIOS	ISND-038	ISND-039	0,000	20,000	0,000	0,000	0,000	0,000	0,000	0,000	0,000	0,000	0,000	0,000	0,000
RUA ENTRE RIOS	ISND-039	ISND-040	0,000	35,000	0,000	0,000	0,000	0,000	0,000	0,000	0,000	0,000	0,000	0,000	0,000
RUA ENTRE RIOS	ISND-040	ISND-041	0,000	48,000	0,000	0,000	0,000	0,000	0,000	0,000	0,000	0,000	0,000	0,000	0,000

LOGRADOURO	Poço de visita		CÁLCULO DE QUANTITATIVOS - PROJETO: INTERCEPTOR ISND															
	MONT	JUS	DN/Material	Extensão (m)	Prof Pvi	Prof PVf	Acrés- cimo PV	Água no solo (%)	Escavação manual (%)	Espessura enroca- mento (m)	Substituiç ão de solo (%)	Rocha (%)	Sobre- largura limpeza	Tipo Pavi- mento	Profundidades		Largura (m)	Nivelamen- to (m2)
															Hmin	Hmáx		
RUA ENTRE RIOS	ISND-041	ISND-042	150/PVC	64,00	2,380	2,410		5%	2%			1%	180 cm	T	2,380	2,410	0,80	51,20
RUA ENTRE RIOS	ISND-042	ISND-043	150/PVC	58,00	2,410	2,860		5%	2%			1%	180 cm	T	2,410	2,860	0,80	46,40
RUA ENTRE RIOS	ISND-043	ISND-044	150/PVC	10,50	2,860	2,680		5%	2%			1%	180 cm	T	2,680	2,860	0,80	8,40
RUA ENTRE RIOS	ISND-044	ISND-045	150/PVC	4,80	2,680	3,599		5%	2%			1%	180 cm	T	2,680	3,599	0,80	3,84
RUA ENTRE RIOS	ISND-045	ISND-046	150/oFo	9,20	3,599	2,950		5%	2%			1%	180 cm	T	2,950	3,599	0,80	7,36
RUA ENTRE RIOS	ISND-046	ISND-047	150/PVC	8,80	2,950	2,650		5%	2%			1%	180 cm	T	2,650	2,950	0,80	7,04
RUA ENTRE RIOS	ISND-047	ISND-048	150/PVC	52,50	2,650	3,920		5%	2%			1%	180 cm	T	2,650	3,920	0,80	42,00
RUA ENTRE RIOS	ISND-048	EEE-FINAL	150/PVC	13,10	3,920	6,000		5%	2%			1%	205 cm	T	3,920	6,000	1,05	13,76
TOTAIS				1.975,40													0,763	1.505,00

LOGRADOURO	Poço de visita		CÁLCULO DE QUANTITATIVOS - PROJETO: INTERCEPTOR ISND															
	MONT	JUS	Escoram.		Pavim (m2)			Volume do enrocamento	Limpeza	Nº PSs	Horas de funcionamento de bomba	Volume drenagem c/ Brita ou cascalho	Volumes geométricos totais escavados					
			Área	Tipo	Asf	Poli	Conc						Menor que 1,50	1,50 a 3,00	3,00 a 4,00	4,00 a 4,50	4,50 a 6,00	Total
RUA ENTRE RIOS	ISND-041	ISND-042	306,56	P	0,00	0,00	0,00	0,00	281,60	0	20,48	2,56	76,80	45,82	0,00	0,00	0,00	122,62
RUA ENTRE RIOS	ISND-042	ISND-043	305,66	D	0,00	0,00	0,00	0,00	255,20	0	18,56	2,32	69,60	52,66	0,00	0,00	0,00	122,26
RUA ENTRE RIOS	ISND-043	ISND-044	58,17	D	0,00	0,00	0,00	0,00	46,20	0	3,36	0,42	12,60	10,67	0,00	0,00	0,00	23,27
RUA ENTRE RIOS	ISND-044	ISND-045	30,14	C	0,00	0,00	0,00	0,00	21,12	0	1,54	0,19	5,76	5,55	0,75	0,00	0,00	12,06
RUA ENTRE RIOS	ISND-045	ISND-046	60,25	C	0,00	0,00	0,00	0,00	40,48	0	2,94	0,37	11,04	11,03	2,03	0,00	0,00	24,10
RUA ENTRE RIOS	ISND-046	ISND-047	49,28	D	0,00	0,00	0,00	0,00	38,72	0	2,82	0,35	10,56	9,15	0,00	0,00	0,00	19,71
RUA ENTRE RIOS	ISND-047	ISND-048	344,93	C	0,00	0,00	0,00	0,00	231,00	0	16,80	2,10	63,00	60,97	14,00	0,00	0,00	137,97
RUA ENTRE RIOS	ISND-048	EEE-FINAL	129,95	E	0,00	0,00	0,00	0,00	67,47	0	4,19	0,69	20,63	20,63	13,73	5,79	7,44	68,22
TOTAIS			5.673,59		0,00	0,00	0,00	0,00	8.465,79	0	632,13	75,25	2.042,44	557,78	30,51	5,79	7,44	2.643,96

		CÁLCULO DE QUANTITATIVOS - PROJETO: INTERCEPTOR ISND												
LOGRADOURO	Poço de visita		Escavação em rocha						Escavação em solo com água -Auxiliar					
	MONT	JUS	Menor que 1,50	1,50 a 3,00	3,00 a 4,00	4,00 a 4,50	4,50 a 6,00	Total	Menor que 1,50	1,50 a 3,00	3,00 a 4,00	4,00 a 4,50	4,50 a 6,00	Total
RUA ENTRE RIOS	ISND-041	ISND-042	0,00	1,23	0,00	0,00	0,00	1,23	0,00	6,13	0,00	0,00	0,00	6,13
RUA ENTRE RIOS	ISND-042	ISND-043	0,00	1,22	0,00	0,00	0,00	1,22	0,00	6,11	0,00	0,00	0,00	6,11
RUA ENTRE RIOS	ISND-043	ISND-044	0,00	0,23	0,00	0,00	0,00	0,23	0,00	1,16	0,00	0,00	0,00	1,16
RUA ENTRE RIOS	ISND-044	ISND-045	0,00	0,00	0,12	0,00	0,00	0,12	0,00	0,00	0,60	0,00	0,00	0,60
RUA ENTRE RIOS	ISND-045	ISND-046	0,00	0,00	0,24	0,00	0,00	0,24	0,00	0,00	1,21	0,00	0,00	1,21
RUA ENTRE RIOS	ISND-046	ISND-047	0,00	0,20	0,00	0,00	0,00	0,20	0,00	0,99	0,00	0,00	0,00	0,99
RUA ENTRE RIOS	ISND-047	ISND-048	0,00	0,00	1,38	0,00	0,00	1,38	0,00	0,00	6,90	0,00	0,00	6,90
RUA ENTRE RIOS	ISND-048	EEE-FINAL	0,00	0,00	0,00	0,00	0,68	0,68	0,00	0,00	0,00	0,00	3,41	3,41
TOTAIS			6,03	17,99	1,74	0,00	0,68	26,44	31,10	88,98	8,71	0,00	3,41	132,20

		CÁLCULO DE QUANTITATIVOS - PROJETO: INTERCEPTOR ISND												
LOGRADOURO	Poço de visita		Escavação em solo com água - Total						Escavação em solo com água - Manual					
	MONT	JUS	Menor que 1,50	1,50 a 3,00	3,00 a 4,00	4,00 a 4,50	4,50 a 6,00	Total	Menor que 1,50	1,50 a 3,00	3,00 a 4,00	4,00 a 4,50	4,50 a 6,00	Total
	RUA ENTRE RIOS	ISND-041	ISND-042	0,00	4,90	0,00	0,00	0,00	4,90	0,00	0,10	0,00	0,00	0,00
RUA ENTRE RIOS	ISND-042	ISND-043	0,00	4,89	0,00	0,00	0,00	4,89	0,00	0,10	0,00	0,00	0,00	0,10
RUA ENTRE RIOS	ISND-043	ISND-044	0,00	0,93	0,00	0,00	0,00	0,93	0,00	0,02	0,00	0,00	0,00	0,02
RUA ENTRE RIOS	ISND-044	ISND-045	0,00	0,00	0,48	0,00	0,00	0,48	0,00	0,00	0,01	0,00	0,00	0,01
RUA ENTRE RIOS	ISND-045	ISND-046	0,00	0,00	0,96	0,00	0,00	0,96	0,00	0,00	0,02	0,00	0,00	0,02
RUA ENTRE RIOS	ISND-046	ISND-047	0,00	0,79	0,00	0,00	0,00	0,79	0,00	0,02	0,00	0,00	0,00	0,02
RUA ENTRE RIOS	ISND-047	ISND-048	0,00	0,00	5,52	0,00	0,00	5,52	0,00	0,00	0,11	0,00	0,00	0,11
RUA ENTRE RIOS	ISND-048	EEE-FINAL	0,00	0,00	0,00	0,00	2,73	2,73	0,00	0,00	0,00	0,00	0,05	0,05
TOTAIS			25,08	70,99	6,97	0,00	2,73	105,76	0,50	1,42	0,14	0,00	0,05	2,12

LOGRADOURO	Poço de visita		CÁLCULO DE QUANTITATIVOS - PROJETO: INTERCEPTOR ISND											
	MONT	JUS	Escavação em solo com água - Mecanizada						Escavação em solo seco - Total					
			Menor que 1,50	1,50 a 3,00	3,00 a 4,00	4,00 a 4,50	4,50 a 6,00	Total	Menor que 1,50	1,50 a 3,00	3,00 a 4,00	4,00 a 4,50	4,50 a 6,00	Total
RUA ENTRE RIOS	ISND-041	ISND-042	0,00	4,81	0,00	0,00	0,00	4,81	76,80	39,69	0,00	0,00	0,00	116,49
RUA ENTRE RIOS	ISND-042	ISND-043	0,00	4,79	0,00	0,00	0,00	4,79	69,60	46,55	0,00	0,00	0,00	116,15
RUA ENTRE RIOS	ISND-043	ISND-044	0,00	0,91	0,00	0,00	0,00	0,91	12,60	9,50	0,00	0,00	0,00	22,10
RUA ENTRE RIOS	ISND-044	ISND-045	0,00	0,00	0,47	0,00	0,00	0,47	5,76	5,55	0,15	0,00	0,00	11,45
RUA ENTRE RIOS	ISND-045	ISND-046	0,00	0,00	0,94	0,00	0,00	0,94	11,04	11,03	0,83	0,00	0,00	22,90
RUA ENTRE RIOS	ISND-046	ISND-047	0,00	0,77	0,00	0,00	0,00	0,77	10,56	8,17	0,00	0,00	0,00	18,73
RUA ENTRE RIOS	ISND-047	ISND-048	0,00	0,00	5,41	0,00	0,00	5,41	63,00	60,97	7,10	0,00	0,00	131,07
RUA ENTRE RIOS	ISND-048	EEE-FINAL	0,00	0,00	0,00	0,00	2,67	2,67	20,63	20,63	13,73	5,79	4,03	64,81
TOTAIS			24,57	69,57	6,83	0,00	2,67	103,64	2.011,33	468,81	21,81	5,79	4,03	2.511,76

LOGRADOURO	Poço de visita		CÁLCULO DE QUANTITATIVOS - PROJETO: INTERCEPTOR ISND												
	MONT	JUS	Escavação em solo seco - Manual						Escavação em solo seco - Mecanizada						
			Menor que 1,50	1,50 a 3,00	3,00 a 4,00	4,00 a 4,50	4,50 a 6,00	Total	Menor que 1,50	1,50 a 3,00	3,00 a 4,00	4,00 a 4,50	4,50 a 6,00	Total	
RUA ENTRE RIOS	ISND-041	ISND-042	1,54	0,79	0,00	0,00	0,00	2,33	75,26	38,90	0,00	0,00	0,00	114,16	
RUA ENTRE RIOS	ISND-042	ISND-043	1,39	0,93	0,00	0,00	0,00	2,32	68,21	45,62	0,00	0,00	0,00	113,83	
RUA ENTRE RIOS	ISND-043	ISND-044	0,25	0,19	0,00	0,00	0,00	0,44	12,35	9,31	0,00	0,00	0,00	21,66	
RUA ENTRE RIOS	ISND-044	ISND-045	0,12	0,11	0,00	0,00	0,00	0,23	5,64	5,44	0,14	0,00	0,00	11,22	
RUA ENTRE RIOS	ISND-045	ISND-046	0,22	0,22	0,02	0,00	0,00	0,46	10,82	10,81	0,81	0,00	0,00	22,44	
RUA ENTRE RIOS	ISND-046	ISND-047	0,21	0,16	0,00	0,00	0,00	0,37	10,35	8,00	0,00	0,00	0,00	18,35	
RUA ENTRE RIOS	ISND-047	ISND-048	1,26	1,22	0,14	0,00	0,00	2,62	61,74	59,75	6,96	0,00	0,00	128,45	
RUA ENTRE RIOS	ISND-048	EEE-FINAL	0,41	0,41	0,27	0,12	0,08	1,30	20,22	20,22	13,46	5,67	3,95	63,52	
TOTAIS			40,23	9,38	0,44	0,12	0,08	50,24	1.971,11	459,43	21,37	5,67	3,95	2.461,53	

LOGRADOURO	Poço de visita		CÁLCULO DE QUANTITATIVOS - PROJETO: INTERCEPTOR ISND													
	MONT	JUS	Tubos de PVC							Tubos de FoFo						
			100	150	200	250	300	350	400	100	150	200	250	300	350	
RUA ENTRE RIOS	ISND-041	ISND-042	0,000	64,000	0,000	0,000	0,000	0,000	0,000	0,000	0,000	0,000	0,000	0,000	0,000	0,000
RUA ENTRE RIOS	ISND-042	ISND-043	0,000	58,000	0,000	0,000	0,000	0,000	0,000	0,000	0,000	0,000	0,000	0,000	0,000	0,000
RUA ENTRE RIOS	ISND-043	ISND-044	0,000	10,500	0,000	0,000	0,000	0,000	0,000	0,000	0,000	0,000	0,000	0,000	0,000	0,000
RUA ENTRE RIOS	ISND-044	ISND-045	0,000	4,800	0,000	0,000	0,000	0,000	0,000	0,000	0,000	0,000	0,000	0,000	0,000	0,000
RUA ENTRE RIOS	ISND-045	ISND-046	0,000	0,000	0,000	0,000	0,000	0,000	0,000	0,000	9,200	0,000	0,000	0,000	0,000	0,000
RUA ENTRE RIOS	ISND-046	ISND-047	0,000	8,800	0,000	0,000	0,000	0,000	0,000	0,000	0,000	0,000	0,000	0,000	0,000	0,000
RUA ENTRE RIOS	ISND-047	ISND-048	0,000	52,500	0,000	0,000	0,000	0,000	0,000	0,000	0,000	0,000	0,000	0,000	0,000	0,000
RUA ENTRE RIOS	ISND-048	EEE-FINAL	0,000	13,100	0,000	0,000	0,000	0,000	0,000	0,000	0,000	0,000	0,000	0,000	0,000	0,000
TOTAIS			0,00	1.941,20	0,00	0,00	0,00	0,00	0,00	0,00	9,20	0,00	0,00	0,00	0,00	0,00
			PVC	PVC	PVC	PVC	PVC	PVC	PVC	FoFo	FoFo	FoFo	FoFo	FoFo	FoFo	FoFo
			100	150	200	250	300	350	400	100	150	200	250	300	350	
			0,00	34,30	0,00	0,00	0,00	0,00	0,00	0,00	0,16	0,00	0,00	0,00	0,00	0,00

INTERCEPTOR ISND
RESUMO DE QUANTITATIVOS

Serviços preliminares				Pavimentos			
Locação de rede		1.975,40 m		Asfáltico			0,00 m³
Cadastro de rede		1.975,40 m		Pavimento em paralelepípedo:			0,00 m²
Tapumes - (Ext de tubulação/5,00 m)*(1,22x1,50m)		723,00 m²		Demolição de pavimento de concreto			0,00 m²
Sinalização noturna (Nº tapumes / 2)		198 un/dia		Recomposição do pavimento de concreto			0,00 m²
Passadiço pedestre - (Ext. tubul. x 1,00 m²/ 50m)		40 m²/dia		Transp urbano asfalto	DT = 2,00 km		0,00 t.km
Passadiço veículos - (Ext.tubul. x 4,00m²/ 48m)		165 m²/dia		Transp rodoviário asfalto	DT = 2,00 km		0,00 t.km
Placas de sinalização (Ext tubulação / 25)*(0,40x0,40m)		12,00 m²		Base	Areia	e = 20,00 cm	0,00 m³
Movimento de terra				Escoramentos			
Limpeza terreno		8.465,79 m²		Pontaleamento:		< 2,75 m	4.695,00 m²
Solo seco	Manual até 1,50 m	40,23 m³		Descontínuo:		< 3,50 m	413,00 m²
	Manual de 1,50 a 3,00 m	9,38 m³		Contínuo:		< 4,50 m	435,00 m²
	Manual de 3,00 até 4,50 m	0,55 m³		Especial:		> 4,50 m	130,00 m²
	Manual de 4,50 a 6,00 m	0,08 m³		Bota fora			
	Mecanizada até 1,50 m	1.971,11 m³		Item	e (cm)	V geom	k (emp)
	Mecanizada de 1,50 a 3,00	459,43 m³		Substituição de solo	-	0,00 m³	1,30
	Mecanizada de 3,00 até 4,5 m	27,04 m³		Solo substituído (enrocamento)	-	0,00 m³	1,30
Mecanizada de 4,50 até 6,00 m	3,95 m³		Rocha	-	26,44 m³	1,30	
Solo c/ água	Manual até 1,50 m	0,50 m³		Solo escavado		-	34,97 m³
	Manual de 1,50 a 3,00 m	1,42 m³		Carga de solo	Mecanizada	100%	79,83 m³
	Manual de 3,00 até 4,50 m	0,14 m³			Manual	0%	0,00 m³
	Manual de 4,50 a 6,00 m	0,05 m³		Pavimento asfáltico		5	0,00 m³
	Mecanizada até 1,50 m	24,57 m³		Pavº concreto		10	0,00 m³
	Mecanizada de 1,50 a 3,00 m	69,57 m³		Limpeza terreno		10	846,58 m³
	Mecanizada de 3,00 até 4,50 m	6,83 m³		Carga de entulho	Mecanizada	100%	1.100,55 m³
Mecanizada de 4,50 até 6,00 m	2,67 m³		Manual		0%	0,00 m³	
Solo c/ rocha	Manual até 1,50 m	6,03 m³		Transporte		DT = 1,00 km	1.180,38 m³.km
	Manual de 1,50 a 3,00 m	17,99 m³		Empréstimo			
	Manual de 3,00 até 4,50 m	1,74 m³		Item	V geom	k (emp)	
	Manual de 4,50 a 6,00 m	0,68 m³		Substituição de solo		0,00 m³	1,15
Volume total escavado		2.643,96 m³		Rocha		26,44 m³	1,15
				Solo c/ água		105,76 m³	1,15
Drenagem / Esgotamento				Volume de empréstimo "in natura"			
Percentual de drenagem para brita/cascalho		25%					152,03 m³
Com camada de	Cascalho	75,25 m³		k (emp) p/ carga e transporte			1,30
Esgotamento de valas		632,13 h		Escavação e carga em jazida			197,64 m³
Nivelamento de fundo de valas		1.505,00 m²		Transporte		DT = 1,00 km	197,64 m³.km
Enrocamento manual		0,00 m³					
Fornecimento de tubos						Complementos	
DN	PVC+2% (*)	MBV+5%	FoFo	MC+2%	PEAD	Reaterro com material escavado	
100	0	-	0	-	-	2.412,10 m³	
150	2022	0,0	12	-	-	Aterro com material importado	
160	-	-	-	-	25	152,03 m³	
180	-	-	-	-	0	Transporte total	
200	0	0,0	0	-	-	1.378,02 m³.km	
225	-	-	-	-	0	Espalhamento	
250	0	0,0	0	-	-	1.180,38 m³	
280	-	-	-	-	0		
300	0	0,0	0	0	-		
350	0	-	0	0	-		
400	0	-	0	0	0		
450	-	-	0	0	0		
500	-	-	0	0	0		
600	-	-	0	0	-		
700	-	-	0	0	-		
800	-	-	0	0	-		
900	-	-	0	0	-		
1000	-	-	0	0	-		
1200	-	-	0	0	-		

(*) Nas extensões de tubos com bolsa, está compensado o comprimento útil, conf NBR-7362-1

(**) Os tubos de FoFo (Saint Gobain) e as manilhas de concreto (Pádua) são comercializados em comp. Úteis

Poços de Visita e Caixas

CÓDIGO	DESCRIÇÃO	UNIDADE	TIPO	QTDE
73963/004	POÇO DE VISITA PARA REDE DE ESGOTAMENTO SANITÁRIO, EM ANÉIS DE CONCRETO, DIÂMETRO=60CM E 110CM, PROF=105CM, INCLUINDO DEGRAU, EXCLUINDO TAMPÃO FERRO FUNDIDO.	UN	4	15
73963/005	POÇO DE VISITA PARA REDE DE ESGOTAMENTO SANITÁRIO, EM ANÉIS DE CONCRETO, DIÂMETRO=60CM E 110CM, PROF=120CM, INCLUINDO DEGRAU, EXCLUINDO TAMPÃO FERRO FUNDIDO.	UN	5	1
73963/006	POÇO DE VISITA PARA REDE DE ESGOTAMENTO SANITÁRIO, EM ANÉIS DE CONCRETO, DIÂMETRO=60CM E 110CM, PROF=140CM, INCLUINDO DEGRAU, EXCLUINDO TAMPÃO FERRO FUNDIDO.	UN	6	4
73963/007	POÇO DE VISITA PARA REDE DE ESGOTAMENTO SANITÁRIO, EM ANÉIS DE CONCRETO, DIÂMETRO=60CM E 110CM, PROF=150CM, INCLUINDO DEGRAU, EXCLUINDO TAMPÃO FERRO FUNDIDO.	UN	7	2
73963/008	POÇO DE VISITA PARA REDE DE ESGOTAMENTO SANITÁRIO, EM ANÉIS DE CONCRETO, DIÂMETRO=60CM E 110CM, PROF=160CM, INCLUINDO DEGRAU, EXCLUINDO TAMPÃO FERRO FUNDIDO.	UN	8	2
73963/009	POÇO DE VISITA PARA REDE DE ESGOTAMENTO SANITÁRIO, EM ANÉIS DE CONCRETO, DIÂMETRO=110CM, PROF=170CM, INCLUINDO DEGRAU, EXCLUINDO TAMPÃO FERRO FUNDIDO.	UN	9	1
73963/010	POÇO DE VISITA PARA REDE DE ESGOTAMENTO SANITÁRIO, EM ANÉIS DE CONCRETO, DIÂMETRO=60CM E 110CM, PROF=200CM, INCLUINDO DEGRAU, EXCLUINDO TAMPÃO FERRO FUNDIDO.	UN	10	4
73963/011	POÇO DE VISITA PARA REDE DE ESGOTAMENTO SANITÁRIO, EM ANÉIS DE CONCRETO, DIÂMETRO=60CM E 110CM, PROF=230CM, INCLUINDO DEGRAU, EXCLUINDO TAMPÃO FERRO FUNDIDO.	UN	11	5
73963/012	POÇO DE VISITA PARA REDE DE ESGOTAMENTO SANITÁRIO, EM ANÉIS DE CONCRETO, DIÂMETRO=60CM E 110CM, PROF=260CM, INCLUINDO DEGRAU, EXCLUINDO TAMPÃO FERRO FUNDIDO.	UN	12	10
73963/013	POÇO DE VISITA PARA REDE DE ESGOTAMENTO SANITÁRIO, EM ANÉIS DE CONCRETO, DIÂMETRO=60CM E 110CM, PROF=290CM, INCLUINDO DEGRAU, EXCLUINDO TAMPÃO FERRO FUNDIDO.	UN	13	3
73963/014	POÇO DE VISITA PARA REDE DE ESGOTAMENTO SANITÁRIO, EM ANÉIS DE CONCRETO, DIÂMETRO=60CM E 110CM, PROF=320CM, INCLUINDO DEGRAU, EXCLUINDO TAMPÃO FERRO FUNDIDO.	UN	14	1
73963/016	POÇO DE VISITA PARA REDE DE ESGOTAMENTO SANITÁRIO, EM ANÉIS DE CONCRETO, DIÂMETRO=60CM E 110CM, PROF=380CM, INCLUINDO DEGRAU, EXCLUINDO TAMPÃO FERRO FUNDIDO.	UN	16	1
73963/017	POÇO DE VISITA PARA REDE DE ESGOTAMENTO SANITÁRIO, EM ANÉIS DE CONCRETO, DIÂMETRO=60CM E 110CM, PROF=410CM, INCLUINDO DEGRAU, EXCLUINDO TAMPÃO FERRO FUNDIDO.	UN	17	1

INTERCEPTOR ISND				
Código	Descrição	Un	Quant	Quantitativos
74209/001	PLACA DE OBRA EM CHAPA DE ACO GALVANIZADO	M2	12,00	12,00
73683	INSTALACAO DE GAMBIARRA PARA SINALIZACAO, COM 20 M, INCLUINDO LAMPADA, BOCAL E BALDE A CADA 2 METROS	UN	198,00	198,00
74220/001	TAPUME DE CHAPA DE MADEIRA COMPENSADA (6MM) - PINTURA A CAL- APROVEITAMENTO DE 2X	M2	723,00	723,00
74219/002	TRAVESSIA DE MADEIRA PARA VEICULOS	M2	165,00	165,00
74219/001	PASSADICOS DE MADEIRA PARA PEDESTRES	M2	40,00	40,00
73822/002	LIMPEZA DE TERRENO - RASPAGEM MECANIZADA (MOTONIVELADORA) DE CAMADA VEGETAL	M2	8.465,79	8.465,80
73965/010	ESCAVACAO MANUAL DE VALA EM MATERIAL DE 1A CATEGORIA ATE 1,5M EXCLUINDO ESGOTAMENTO / ESCORAMENTO	M3	40,23	40,20
73965/011	ESCAVACAO MANUAL DE VALA EM MATERIAL DE 1A CATEGORIA DE 1,5 ATE 3M EXCLUINDO ESGOTAMENTO / ESCORAMENTO	M3	9,38	9,40
73965/012	ESCAVACAO MANUAL DE VALA EM MATERIAL DE 1A CATEGORIA DE 3 ATE 4,5M EXCLUINDO ESGOTAMENTO / ESCORAMENTO	M3	0,55	0,60
CPU	ESCAVAÇÃO MANUAL DE VALAS (SOLO SECO), PROFUNDIDADE MAIOR QUE 4,50 M ATÉ 6,00 M	M3	0,08	0,10
73965/008	ESCAVACAO MANUAL DE VALA EM LODO, ATE 1,5M, EXCLUINDO ESGOTAMENTO/ESCORAMENTO	M3	0,50	0,50
73965/009	ESCAVACAO MANUAL DE VALA EM LODO, DE 1,5 ATE 3M, EXCLUINDO ESGOTAMENTO/ESCORAMENTO.	M3	1,42	1,40
CPU-016	ESCAVAÇÃO MANUAL DE VALAS (SOLO COM ÁGUA), PROFUNDIDADE MAIORQUE 3,00 M ATÉ 4,50 M	M3	0,14	0,10
CPU	ESCAVAÇÃO MANUAL DE VALAS (SOLO COM ÁGUA), PROFUNDIDADE MAIORQUE 4,50 M ATÉ 6,00 M	M3	0,05	0,10
73962/013	ESCAVACAO DE VALA NAO ESCORADA EM MATERIAL 1A CATEGORIA , PROFUNDIDADE ATE 1,5 M COM ESCAVADEIRA HIDRAULICA 105 HP(CAPACIDADE DE 0,78M3), SEM ESGOTAMENTO	M3	1.971,11	1.971,10
73576	ESCAV MEC VALA N ESCOR DE 1,5 A 3M(ESCAV HIDRAUL 0,78M3)MAT 1A CAT EXCL ESGOTAMENTO	M3	459,43	459,40
73575	ESCAV MEC VALA N ESCOR DE 3 A 4,5M(ESCAV HIDRAUL 0,78M3)MAT 1A CAT EXCLUSIVE ESGOTAMENTO	M3	27,04	27,00
73574	ESCAV.MEC. VALA N ESCOR DE 4,5 A 6M(ESCAV HIDRAUL 0,78M3)MAT1ACAT EXCL ESGOTAMENTO	M3	3,95	3,90
73580	ESCAV MEC.VALA N ESCORADA(C/ESCAV HIDRAUL 0,78M3) ATE 1,5M PROF MAT 1A C/REDUTOR(C/PEDRAS/INST PREDIAIS/OUTROS REDUT PRODUT OU CAVAS FUND) EXCL ESGOTAM	M3	24,57	24,60
73579	ESCAV MEC VALA N ESCOR DE 1,5 A 3M PROF(C/ESCAV HIDRAUL 0,78M3) MAT 1A CAT C/REDUTOR(C/PEDRAS/INST PREDIAIS/OUTROS REDUT PRODUT. OU CAVAS FUND) EXCL ESGOTAMENTO.	M3	69,57	69,60
73578	ESCAV MEC VALA N ESCOR DE 3 A 4,5M PROF(C/ESCAV HIDR0,78M3) MAT 1A CAT C/ REDUTOR(C/PEDRAS/INST PREDIAIS/OUTROS REDUT PRODUT. OU CAVAS FUND) EXCL ESGOTAMENTO	M3	6,83	6,80
73577	ESCAV MEC VALA N ESCOR DE 4,5 A 6M PROF (C/ESCAV HIDR 0,78M3) MAT 1A CAT C/REDUTOR(C/PEDRAS/INST PREDIAIS/OUTROS REDUTORES PRODUT OU CAVAS FUND) EXCL ESGOTAMENTO	M3	2,67	2,70
73965/001	ESCAVAÇÃO MANUAL DE VALA, A FRIO, EM MATERIAL DE 2A CATEGORIA (MOLEDO OU ROCHA DECOMPOSTA) ATÉ 1,50M	M3	6,03	6,00
CPU-083	ESCAVAÇÃO MANUAL DE VALA, A FRIO, EM MATERIAL DE 2A CATEGORIA (MOLEDO OU ROCHA DECOMPOSTA) DE 1,50M A 3,00M	M3	17,99	18,00
73965/002	ESCAVAÇÃO MANUAL DE VALA, A FRIO, EM MATERIAL DE 2A CATEGORIA (MOLEDO OU ROCHA DECOMPOSTA), DE 3 ATÉ 4,5M, EXCLUINDO ESGOTAMENTO E ESCORAMENTO	M3	1,74	1,70
73965/003	ESCAVAÇÃO MANUAL DE VALA, A FRIO, EM MATERIAL DE 2A CATEGORIA (MOLEDO OU ROCHA DECOMPOSTA), DE 4,5 ATÉ 6M, EXCLUINDO ESGOTAMENTO E ESCORAMENTO	M3	0,68	0,70
5622	RÉGULARIZACAO E COMPACTACAO MANUAL DE TERRENO	M2	1.505,00	1.505,00
74034/001	ESPALHAMENTO DE MATERIAL DE 1A CATEGORIA COM TRATOR DE ESTEIRA COM 153 HP	M3	1.180,38	1.180,40
CPU-002	ESTRUTURA DE ESCORAMENTO, TIPO PONTALETEAMENTO	M2	4.695,00	4.695,00
CPU-003	ESTRUTURA DE ESCORAMENTO DESCONTÍNUA	M2	413,00	413,00
CPU-004	ESTRUTURA DE ESCORAMENTO CONTÍNUA	M2	435,00	435,00
73877/001	ESCORAMENTO DE VALAS COM PRANCHOES METALICOS - AREA CRAVADA	M2	130,00	130,00
73891/001	ESGOTAMENTO COM MOTO-BOMBA AUTOESCORVANTE	H	632,13	632,10
73883/003	DRENO COM CASCALHO	M3	75,25	75,30
73678	CADASTRO DE REDES, INCLUSIVE TOPOGRAFO E DESENHISTA	M	1.975,40	1.975,40
73679	LOCAÇÃO DE REDES DE ÁGUA OU DE ESGOTO, INCLUSIVE TOPOGRAFO	M	1.975,40	1.975,40
73840/003	ASSENTAMENTO TUBO PVC COM JUNTA ELASTICA - DN 150 P/ESGOTO	M	1.941,20	1.941,20
73887/003	ASSENTAMENTO DE TUBO FOFO COM JUNTA ELASTICA - DN 150 - INCLUSIVE TRANSPORTE	M	9,20	9,20
CPU	ASSENTAMENTO DE TUBOS PEAD DN 160	M	25,00	25,00
73964/005	REATERRO DE VALA/CAVA SEM CONTROLE DE COMPACTAÇÃO , UTILIZANDO RETRO-ESCAVADEIRA E COMPACTADOR VIBRATORIO COM MATERIAL REAPROVEITADO	M3	2.412,10	2.412,10
76444/001	COMPACTACAO MECANICA DE VALAS, SEM CONTROLE DE GC (COMPACTADOR TIPO SAPO ATE 35 KG)	M3	152,03	152,00

INTERCEPTOR ISND				
Código	Descrição	Un	Quant	Quantitativos
74151/001	ESCAVAÇÃO E CARGA DE MATERIAL DE JAZIDA 1A CATEGORIA UTILIZANDO TRATOR SOBRE ESTEIRAS 305 HP C/ LÂMINA (VU=10ANOS / 20.000H)	M3	197,64	197,60
74010/001	CARGA E DESCARGA MECÂNICA DE SOLO UTILIZANDO CAMINHÃO BASCULANTE 5,0M3/11T E PÁ CARREGADEIRA SOBRE PNEUS * 105 HP * CAP. 1.72M3.	M3	79,83	79,80
72898	CARGA E DESCARGA MECANIZADAS DE ENTULHO EM CAMINHAO BASCULANTE 6 M3	M3	1.100,55	1.100,60
72875	TRANSPORTE LOCAL COM CAMINHÃO BASCULANTE 6 M3, RODOVIA COM REVESTIMENTO PRIMÁRIO	M3K	1.378,02	1.378,00
9818	TUBO PVC EB-644 P/ REDE COLET ESG JE DN 150MM	M	2.022,00	2.022,00
M010101005	TK7 JGS PB FºFº DN 150 23,200 kg	M	12,00	12,00

LOGRADOURO	Poço de visita		CÁLCULO DE QUANTITATIVOS - PROJETO: INTERCEPTOR ISNE															
	MONT	JUS	DN/Material	Extensão (m)	Prof Pvi	Prof PVf	Acrés- cimo PV	Água no solo (%)	Escavação manual (%)	Espessura enroca- mento (m)	Substitui- ção de solo (%)	Rocha (%)	Sobre- largura limpeza	Tipo Pavi- mento	Profundidades		Largura (m)	Nivelamen- to (m2)
															Hmin	Hmáx		
ÁREA VERDE	ISNE-001	ISNE-002	150/PVC	25,00	1,050	1,050		5%	2%			1%	165 cm	T	1,050	1,050	0,65	16,25
ÁREA VERDE	ISNE-002	ISNE-003	150/PVC	50,00	1,050	1,050		5%	2%			1%	165 cm	T	1,050	1,050	0,65	32,50
ÁREA VERDE	ISNE-003	ISNE-004	150/PVC	78,60	1,050	1,050		5%	2%			1%	165 cm	T	1,050	1,050	0,65	51,09
ÁREA VERDE	ISNE-004	ISNE-005	150/PVC	28,50	1,050	1,100		5%	2%			1%	165 cm	T	1,050	1,100	0,65	18,53
ÁREA VERDE	ISNE-005	ISNE-006	150/PVC	37,40	1,100	1,720		5%	2%			1%	180 cm	T	1,100	1,720	0,80	29,92
ÁREA VERDE	ISNE-006	ISNE-007	150/PVC	7,30	1,720	1,050		5%	2%			1%	180 cm	T	1,050	1,720	0,80	5,84
ÁREA VERDE	ISNE-007	ISND-002	150/oFo	9,00	1,500	2,670		5%	2%			1%	180 cm	T	1,500	2,670	0,80	7,20
TOTAIS				235,80													0,714	161,33

LOGRADOURO	Poço de visita		CÁLCULO DE QUANTITATIVOS - PROJETO: INTERCEPTOR ISNE																
	MONT	JUS	Escoram.		Pavim (m2)			Volume do enrocamento	Limpeza	Nº PSs	Horas de funcionamento de bomba	Volume drenagem c/ Brita ou cascalho	Volumes geométricos totais escavados						
			Área	Tipo	Asf	Poli	Conc						Menor que 1,50	1,50 a 3,00	3,00 a 4,00	4,00 a 4,50	4,50 a 6,00	Total	
ÁREA VERDE	ISNE-001	ISNE-002	0,00		0,00	0,00	0,00	0,00	98,75	0	8,00	0,81	17,06	0,00	0,00	0,00	0,00	0,00	17,06
ÁREA VERDE	ISNE-002	ISNE-003	0,00		0,00	0,00	0,00	0,00	197,50	0	16,00	1,63	34,13	0,00	0,00	0,00	0,00	0,00	34,13
ÁREA VERDE	ISNE-003	ISNE-004	0,00		0,00	0,00	0,00	0,00	310,47	0	25,15	2,55	53,64	0,00	0,00	0,00	0,00	0,00	53,64
ÁREA VERDE	ISNE-004	ISNE-005	0,00		0,00	0,00	0,00	0,00	112,58	0	9,12	0,93	19,91	0,00	0,00	0,00	0,00	0,00	19,91
ÁREA VERDE	ISNE-005	ISNE-006	105,47	P	0,00	0,00	0,00	0,00	164,56	0	11,97	1,50	41,02	1,17	0,00	0,00	0,00	0,00	42,19
ÁREA VERDE	ISNE-006	ISNE-007	20,22	P	0,00	0,00	0,00	0,00	32,12	0	2,34	0,29	7,88	0,21	0,00	0,00	0,00	0,00	8,09
ÁREA VERDE	ISNE-007	ISND-002	37,53	P	0,00	0,00	0,00	0,00	39,60	0	2,88	0,36	10,80	4,21	0,00	0,00	0,00	0,00	15,01
TOTAIS			163,22		0,00	0,00	0,00	0,00	955,58	0	75,46	8,07	184,44	5,59	0,00	0,00	0,00	0,00	190,03

		CÁLCULO DE QUANTITATIVOS - PROJETO: INTERCEPTOR ISNE														
		Poço de visita		Escavação em rocha					Escavação em solo com água -Auxiliar							
LOGRADOURO																
	MONT	JUS	Menor que 1,50	1,50 a 3,00	3,00 a 4,00	4,00 a 4,50	4,50 a 6,00	Total	Menor que 1,50	1,50 a 3,00	3,00 a 4,00	4,00 a 4,50	4,50 a 6,00	Total		
ÁREA VERDE	ISNE-001	ISNE-002	0,17	0,00	0,00	0,00	0,00	0,17	0,85	0,00	0,00	0,00	0,00	0,85		
ÁREA VERDE	ISNE-002	ISNE-003	0,34	0,00	0,00	0,00	0,00	0,34	1,71	0,00	0,00	0,00	0,00	1,71		
ÁREA VERDE	ISNE-003	ISNE-004	0,54	0,00	0,00	0,00	0,00	0,54	2,68	0,00	0,00	0,00	0,00	2,68		
ÁREA VERDE	ISNE-004	ISNE-005	0,20	0,00	0,00	0,00	0,00	0,20	1,00	0,00	0,00	0,00	0,00	1,00		
ÁREA VERDE	ISNE-005	ISNE-006	0,00	0,42	0,00	0,00	0,00	0,42	0,94	1,17	0,00	0,00	0,00	2,11		
ÁREA VERDE	ISNE-006	ISNE-007	0,00	0,08	0,00	0,00	0,00	0,08	0,19	0,21	0,00	0,00	0,00	0,40		
ÁREA VERDE	ISNE-007	ISND-002	0,00	0,15	0,00	0,00	0,00	0,15	0,00	0,75	0,00	0,00	0,00	0,75		
TOTAIS			1,25	0,65	0,00	0,00	0,00	1,90	7,37	2,13	0,00	0,00	0,00	9,50		

		CÁLCULO DE QUANTITATIVOS - PROJETO: INTERCEPTOR ISNE												
		Poço de visita		Escavação em solo com água - Total					Escavação em solo com água - Manual					
LOGRADOURO			Menor que 1,50	1,50 a 3,00	3,00 a 4,00	4,00 a 4,50	4,50 a 6,00	Total	Menor que 1,50	1,50 a 3,00	3,00 a 4,00	4,00 a 4,50	4,50 a 6,00	Total
	MONT	JUS												
ÁREA VERDE	ISNE-001	ISNE-002	0,68	0,00	0,00	0,00	0,00	0,68	0,01	0,00	0,00	0,00	0,00	0,01
ÁREA VERDE	ISNE-002	ISNE-003	1,37	0,00	0,00	0,00	0,00	1,37	0,03	0,00	0,00	0,00	0,00	0,03
ÁREA VERDE	ISNE-003	ISNE-004	2,15	0,00	0,00	0,00	0,00	2,15	0,04	0,00	0,00	0,00	0,00	0,04
ÁREA VERDE	ISNE-004	ISNE-005	0,80	0,00	0,00	0,00	0,00	0,80	0,02	0,00	0,00	0,00	0,00	0,02
ÁREA VERDE	ISNE-005	ISNE-006	0,94	0,75	0,00	0,00	0,00	1,69	0,02	0,01	0,00	0,00	0,00	0,03
ÁREA VERDE	ISNE-006	ISNE-007	0,19	0,13	0,00	0,00	0,00	0,32	0,00	0,00	0,00	0,00	0,00	0,01
ÁREA VERDE	ISNE-007	ISND-002	0,00	0,60	0,00	0,00	0,00	0,60	0,00	0,01	0,00	0,00	0,00	0,01
TOTAIS			6,12	1,48	0,00	0,00	0,00	7,60	0,12	0,03	0,00	0,00	0,00	0,15

LOGRADOURO	Poço de visita		CÁLCULO DE QUANTITATIVOS - PROJETO: INTERCEPTOR ISNE												
	MONT	JUS	Escavação em solo com água - Mecanizada						Escavação em solo seco - Total						
			Menor que 1,50	1,50 a 3,00	3,00 a 4,00	4,00 a 4,50	4,50 a 6,00	Total	Menor que 1,50	1,50 a 3,00	3,00 a 4,00	4,00 a 4,50	4,50 a 6,00	Total	
ÁREA VERDE	ISNE-001	ISNE-002	0,67	0,00	0,00	0,00	0,00	0,67	16,21	0,00	0,00	0,00	0,00	0,00	16,21
ÁREA VERDE	ISNE-002	ISNE-003	1,34	0,00	0,00	0,00	0,00	1,34	32,42	0,00	0,00	0,00	0,00	0,00	32,42
ÁREA VERDE	ISNE-003	ISNE-004	2,10	0,00	0,00	0,00	0,00	2,10	50,96	0,00	0,00	0,00	0,00	0,00	50,96
ÁREA VERDE	ISNE-004	ISNE-005	0,78	0,00	0,00	0,00	0,00	0,78	18,92	0,00	0,00	0,00	0,00	0,00	18,92
ÁREA VERDE	ISNE-005	ISNE-006	0,92	0,73	0,00	0,00	0,00	1,65	40,08	0,00	0,00	0,00	0,00	0,00	40,08
ÁREA VERDE	ISNE-006	ISNE-007	0,19	0,13	0,00	0,00	0,00	0,32	7,68	0,00	0,00	0,00	0,00	0,00	7,68
ÁREA VERDE	ISNE-007	ISND-002	0,00	0,59	0,00	0,00	0,00	0,59	10,80	3,46	0,00	0,00	0,00	0,00	14,26
TOTAIS			6,00	1,45	0,00	0,00	0,00	7,45	177,07	3,46	0,00	0,00	0,00	0,00	180,53

LOGRADOURO	Poço de visita		CÁLCULO DE QUANTITATIVOS - PROJETO: INTERCEPTOR ISNE												
	MONT	JUS	Escavação em solo seco - Manual						Escavação em solo seco - Mecanizada						
			Menor que 1,50	1,50 a 3,00	3,00 a 4,00	4,00 a 4,50	4,50 a 6,00	Total	Menor que 1,50	1,50 a 3,00	3,00 a 4,00	4,00 a 4,50	4,50 a 6,00	Total	
ÁREA VERDE	ISNE-001	ISNE-002	0,32	0,00	0,00	0,00	0,00	0,32	15,89	0,00	0,00	0,00	0,00	0,00	15,89
ÁREA VERDE	ISNE-002	ISNE-003	0,65	0,00	0,00	0,00	0,00	0,65	31,77	0,00	0,00	0,00	0,00	0,00	31,77
ÁREA VERDE	ISNE-003	ISNE-004	1,02	0,00	0,00	0,00	0,00	1,02	49,94	0,00	0,00	0,00	0,00	0,00	49,94
ÁREA VERDE	ISNE-004	ISNE-005	0,38	0,00	0,00	0,00	0,00	0,38	18,54	0,00	0,00	0,00	0,00	0,00	18,54
ÁREA VERDE	ISNE-005	ISNE-006	0,80	0,00	0,00	0,00	0,00	0,80	39,28	0,00	0,00	0,00	0,00	0,00	39,28
ÁREA VERDE	ISNE-006	ISNE-007	0,15	0,00	0,00	0,00	0,00	0,15	7,53	0,00	0,00	0,00	0,00	0,00	7,53
ÁREA VERDE	ISNE-007	ISND-002	0,22	0,07	0,00	0,00	0,00	0,29	10,58	3,39	0,00	0,00	0,00	0,00	13,98
TOTAIS			3,54	0,07	0,00	0,00	0,00	3,61	173,53	3,39	0,00	0,00	0,00	0,00	176,92

LOGRADOURO	Poço de visita		CÁLCULO DE QUANTITATIVOS - PROJETO: INTERCEPTOR ISNE													
	MONT	JUS	Tubos de PVC							Tubos de FoFo						
			100	150	200	250	300	350	400	100	150	200	250	300	350	
ÁREA VERDE	ISNE-001	ISNE-002	0,000	25,000	0,000	0,000	0,000	0,000	0,000	0,000	0,000	0,000	0,000	0,000	0,000	0,000
ÁREA VERDE	ISNE-002	ISNE-003	0,000	50,000	0,000	0,000	0,000	0,000	0,000	0,000	0,000	0,000	0,000	0,000	0,000	0,000
ÁREA VERDE	ISNE-003	ISNE-004	0,000	78,600	0,000	0,000	0,000	0,000	0,000	0,000	0,000	0,000	0,000	0,000	0,000	0,000
ÁREA VERDE	ISNE-004	ISNE-005	0,000	28,500	0,000	0,000	0,000	0,000	0,000	0,000	0,000	0,000	0,000	0,000	0,000	0,000
ÁREA VERDE	ISNE-005	ISNE-006	0,000	37,400	0,000	0,000	0,000	0,000	0,000	0,000	0,000	0,000	0,000	0,000	0,000	0,000
ÁREA VERDE	ISNE-006	ISNE-007	0,000	7,300	0,000	0,000	0,000	0,000	0,000	0,000	0,000	0,000	0,000	0,000	0,000	0,000
ÁREA VERDE	ISNE-007	ISND-002	0,000	0,000	0,000	0,000	0,000	0,000	0,000	0,000	9,000	0,000	0,000	0,000	0,000	
TOTAIS			0,00	226,80	0,00	0,00	0,00	0,00	0,00	0,00	9,00	0,00	0,00	0,00	0,00	
			PVC	PVC	PVC	PVC	PVC	PVC	PVC	FoFo	FoFo	FoFo	FoFo	FoFo	FoFo	
			100	150	200	250	300	350	400	100	150	200	250	300	350	
			0,00	4,01	0,00	0,00	0,00	0,00	0,00	0,00	0,16	0,00	0,00	0,00	0,00	

**INTERCEPTOR ISNE
RESUMO DE QUANTITATIVOS**

Serviços preliminares				Pavimentos			
Locação de rede		235,80 m		Asfáltico			0,00 m³
Cadastro de rede		235,80 m		Pavimento em paralelepípedo:			0,00 m²
Tapumes - (Ext de tubulação/5,00 m)*(1,22x1,50m)		86,00 m²		Demolição de pavimento de concreto			0,00 m²
Sinalização noturna (Nº tapumes / 2)		23 ur/dia		Recomposição do pavimento de concreto			0,00 m²
Passadiço pedestre - (Ext. tubul. x 1,00 m²/ 50m)		5 m²/dia		Transp urbano asfalto	DT = 2,00 km		0,00 t.km
Passadiço veículos - (Ext.tubul. x 4,00m²/ 48m)		20 m²/dia		Transp rodoviário asfalto	DT = 2,00 km		0,00 t.km
Placas de sinalização (Ext tubulação / 25)*(0,40x0,40m)		1,00 m²		Base	Areia	e = 20,00 cm	0,00 m³
Movimento de terra				Escoramentos			
Limpeza terreno		955,58 m²		Pontaleamento:		< 2,75 m	163,00 m²
Solo seco	Manual até 1,50 m	3,54 m³		Descontínuo:		< 3,50 m	0,00 m²
	Manual de 1,50 a 3,00 m	0,07 m³		Contínuo:		< 4,50 m	0,00 m²
	Manual de 3,00 até 4,50 m	0,00 m³		Especial:		> 4,50 m	0,00 m²
	Manual de 4,50 a 6,00 m	0,00 m³		Bota fora			
	Mecanizada até 1,50 m	173,53 m³		Item	e (cm)	V geom	k (emp)
	Mecanizada de 1,50 a 3,00	3,39 m³		Substituição de solo	-	0,00 m³	1,30
	Mecanizada de 3,00 até 4,5 m	0,00 m³		Solo substituído (enrocamento)	-	0,00 m³	1,30
Mecanizada de 4,50 até 6,00 m	0,00 m³		Rocha	-	1,90 m³	1,30	
Solo c/ água	Manual até 1,50 m	0,12 m³		Solo escavado		-	4,17 m³
	Manual de 1,50 a 3,00 m	0,03 m³		Carga de solo	Mecanizada	100%	7,89 m³
	Manual de 3,00 até 4,50 m	0,00 m³			Manual	0%	0,00 m³
	Manual de 4,50 a 6,00 m	0,00 m³		Pavimento asfáltico	5	0,00 m³	1,30
	Mecanizada até 1,50 m	6,00 m³		Pavº concreto	10	0,00 m³	1,30
	Mecanizada de 1,50 a 3,00 m	1,45 m³		Limpeza terreno	10	95,56 m³	1,30
	Mecanizada de 3,00 até 4,50 m	0,00 m³		Carga de entulho	Mecanizada	100%	124,22 m³
Mecanizada de 4,50 até 6,00 m	0,00 m³		Manual		0%	0,00 m³	
Solo c/ rocha	Manual até 1,50 m	1,25 m³		Transporte		DT = 1,00 km	132,11 m³.km
	Manual de 1,50 a 3,00 m	0,65 m³		Empréstimo			
	Manual de 3,00 até 4,50 m	0,00 m³		Item	V geom	k (emp)	
	Manual de 4,50 a 6,00 m	0,00 m³		Substituição de solo		0,00 m³	1,15
Volume total escavado		190,03 m³		Rocha			1,90 m³
				Solo c/ água			7,60 m³
Drenagem / Esgotamento				Solo c/ água			
Percentual de drenagem para brita/cascalho		25%		Volume de empréstimo "in natura"			10,93 m³
Com camada de	Cascalho	8,07 m³		k (emp) p/ carga e transporte			1,30
Esgotamento de valas		75,46 h		Escavação e carga em jazida			14,21 m³
Nivelamento de fundo de valas		161,33 m²		Transporte		DT = 1,00 km	14,21 m³.km
Enrocamento manual		0,00 m³					
Fornecimento de tubos						Complementos	
DN	PVC+2% (*)	MBV+5%	FoFo	MC+2%	PEAD	Reaterro com material escavado	
100	0	-	0	-	-	171,22 m³	
150	240	0,0	12	-	-	Aterro com material importado	
160	-	-	-	-	0	10,93 m³	
180	-	-	-	-	0	Transporte total	
200	0	0,0	0	-	-	146,32 m³.km	
225	-	-	-	-	0	Espalhamento	
250	0	0,0	0	-	-	132,11 m³	
280	-	-	-	-	0		
300	0	0,0	0	0	-		
350	0	-	0	0	-		
400	0	-	0	0	0		
450	-	-	0	0	0		
500	-	-	0	0	0		
600	-	-	0	0	-		
700	-	-	0	0	-		
800	-	-	0	0	-		
900	-	-	0	0	-		
1000	-	-	0	0	-		
1200	-	-	0	0	-		

(*) Nas extensões de tubos com bolsa, está compensado o comprimento útil, conf NBR-7362-1

(**) Os tubos de FoFo (Saint Gobain) e as manilhas de concreto (Pádua) são comercializados em comp. Úteis

Poços de Visita e Caixas

CÓDIGO	DESCRIÇÃO	UNIDADE	TIPO	QTDE
73963/004	POÇO DE VISITA PARA REDE DE ESGOTAMENTO SANITÁRIO, EM ANÉIS DE CONCRETO, DIÂMETRO=60CM E 110CM, PROF=105CM, INCLUINDO DEGRAU, EXCLUINDO TAMPÃO FERRO FUNDIDO.	UN	4	4
73963/005	POÇO DE VISITA PARA REDE DE ESGOTAMENTO SANITÁRIO, EM ANÉIS DE CONCRETO, DIÂMETRO=60CM E 110CM, PROF=120CM, INCLUINDO DEGRAU, EXCLUINDO TAMPÃO FERRO FUNDIDO.	UN	5	1
73963/007	POÇO DE VISITA PARA REDE DE ESGOTAMENTO SANITÁRIO, EM ANÉIS DE CONCRETO, DIÂMETRO=60CM E 110CM, PROF=150CM, INCLUINDO DEGRAU, EXCLUINDO TAMPÃO FERRO FUNDIDO.	UN	7	1
73963/010	POÇO DE VISITA PARA REDE DE ESGOTAMENTO SANITÁRIO, EM ANÉIS DE CONCRETO, DIÂMETRO=60CM E 110CM, PROF=200CM, INCLUINDO DEGRAU, EXCLUINDO TAMPÃO FERRO FUNDIDO.	UN	10	1
73963/016	POÇO DE VISITA PARA REDE DE ESGOTAMENTO SANITÁRIO, EM ANÉIS DE CONCRETO, DIÂMETRO=60CM E 110CM, PROF=380CM, INCLUINDO DEGRAU, EXCLUINDO TAMPÃO FERRO FUNDIDO.	UN	16	1

INTERCEPTOR ISNE				
Código	Descrição	Un	Quant	Quantitativos
74209/001	PLACA DE OBRA EM CHAPA DE ACO GALVANIZADO	M2	1,00	1,00
73683	INSTALACAO DE GAMBIARRA PARA SINALIZACAO, COM 20 M, INCLUINDO LAMPADA, BOCAL E BALDE A CADA 2 METROS	UN	23,00	23,00
74220/001	TAPUME DE CHAPA DE MADEIRA COMPENSADA (6MM) - PINTURA A CAL- APROVEITAMENTO DE 2X	M2	86,00	86,00
74219/002	TRAVESSIA DE MADEIRA PARA VEICULOS	M2	20,00	20,00
74219/001	PASSADICOS DE MADEIRA PARA PEDESTRES	M2	5,00	5,00
73822/002	LIMPEZA DE TERRENO - RASPAGEM MECANIZADA (MOTONIVELADORA) DE CAMADA VEGETAL	M2	955,58	955,60
73965/010	ESCAVACAO MANUAL DE VALA EM MATERIAL DE 1A CATEGORIA ATE 1,5M EXCLUINDO ESGOTAMENTO / ESCORAMENTO	M3	3,54	3,50
73965/011	ESCAVACAO MANUAL DE VALA EM MATERIAL DE 1A CATEGORIA DE 1,5 ATE 3M EXCLUINDO ESGOTAMENTO / ESCORAMENTO	M3	0,07	0,10
73965/008	ESCAVACAO MANUAL DE VALA EM LODO, ATE 1,5M, EXCLUINDO ESGOTAMENTO/ESCORAMENTO	M3	0,12	0,10
73965/009	ESCAVACAO MANUAL DE VALA EM LODO, DE 1,5 ATE 3M, EXCLUINDO ESGOTAMENTO/ESCORAMENTO.	M3	0,03	0,00
73962/013	ESCAVACAO DE VALA NAO ESCORADA EM MATERIAL 1A CATEGORIA , PROFUNDIDADE ATE 1,5 M COM ESCAVADEIRA HIDRAULICA 105 HP(CAPACIDADE DE 0,78M3), SEM ESGOTAMENTO	M3	173,53	173,50
73576	ESCAV MEC VALA N ESCOR DE 1,5 A 3M(ESCAV HIDRAUL 0,78M3)MAT 1A CAT EXCL ESGOTAMENTO	M3	3,39	3,40
73580	ESCAV MEC.VALA N ESCORADA(C/ESCAV HIDRAUL 0,78M3) ATE 1,5M PROF MAT 1A C/REDUTOR(C/PEDRAS/INST PREDIAIS/OUTROS REDUT PRODUT OU CAVAS FUND) EXCL ESGOTAM	M3	6,00	6,00
73579	ESCAV MEC VALA N ESCOR DE 1,5 A 3M PROF(C/ESCAV HIDRAUL 0,78M3) MAT 1A CAT C/REDUTOR(C/PEDRAS/INST PREDIAIS/OUTROS REDUT PRODUT. OU CAVAS FUND) EXCL ESGOTAMENTO.	M3	1,45	1,40
73965/001	ESCAVAÇÃO MANUAL DE VALA, A FRIO, EM MATERIAL DE 2A CATEGORIA (MOLEDO OU ROCHA DECOMPOSTA) ATÉ 1,50M	M3	1,25	1,20
CPU-083	ESCAVAÇÃO MANUAL DE VALA, A FRIO, EM MATERIAL DE 2A CATEGORIA (MOLEDO OU ROCHA DECOMPOSTA) DE 1,50M A 3,00M	M3	0,65	0,70
5622	REGULARIZACAO E COMPACTACAO MANUAL DE TERRENO	M2	161,33	161,30
74034/001	ESPALHAMENTO DE MATERIAL DE 1A CATEGORIA COM TRATOR DE ESTEIRA COM 153 HP	M3	132,11	132,10
CPU-002	ESTRUTURA DE ESCORAMENTO, TIPO PONTALETEAMENTO	M2	163,00	163,00

INTERCEPTOR ISNE				
Código	Descrição	Un	Quant	Quantitativos
73891/001	ESGOTAMENTO COM MOTO-BOMBA AUTOESCORVANTE	H	75,46	75,50
73883/003	DRENO COM CASCALHO	M3	8,07	8,10
73678	CADASTRO DE REDES, INCLUSIVE TOPOGRAFO E DESENHISTA	M	235,80	235,80
73679	LOCAÇÃO DE REDES DE ÁGUA OU DE ESGOTO, INCLUSIVE TOPOGRAFO	M	235,80	235,80
73840/003	ASSENTAMENTO TUBO PVC COM JUNTA ELASTICA - DN 150 P/ESGOTO	M	226,80	226,80
73887/003	ASSENTAMENTO DE TUBO FOFO COM JUNTA ELASTICA - DN 150 - INCLUSIVE TRANSPORTE	M	9,00	9,00
73964/005	REATERRO DE VALA/CAVA SEM CONTROLE DE COMPACTAÇÃO , UTILIZANDO RETRO-ESCAVADEIRA E COMPACTADOR VIBRATORIO COM MATERIAL REAPROVEITADO	M3	171,22	171,20
76444/001	COMPACTACAO MECANICA DE VALAS, SEM CONTROLE DE GC (COMPACTADOR TIPO SAPO ATE 35 KG)	M3	10,93	10,90
74151/001	ESCAVAÇÃO E CARGA DE MATERIAL DE JAZIDA 1A CATEGORIA UTILIZANDO TRATOR SOBRE ESTEIRAS 305 HP C/ LÂMINA (VU=10ANOS / 20.000H)	M3	14,21	14,20
74010/001	CARGA E DESCARGA MECÂNICA DE SOLO UTILIZANDO CAMINHÃO BASCULANTE 5,0M3/11T E PÁ CARREGADEIRA SOBRE PNEUS * 105 HP * CAP. 1,72M3.	M3	7,89	7,90
72898	CARGA E DESCARGA MECANIZADAS DE ENTULHO EM CAMINHAO BASCULANTE 6 M3	M3	124,22	124,20
72875	TRANSPORTE LOCAL COM CAMINHÃO BASCULANTE 6 M3, RODOVIA COM REVESTIMENTO PRIMÁRIO	M3K	146,32	146,30
9818	TUBO PVC EB-644 P/ REDE COLET ESG JE DN 150MM	M	240,00	240,00
M010101005	TK7 JGS PB FºFº DN 150 23,200 kg	M	12,00	12,00

MEMÓRIA DE CÁLCULO DE LEVANTAMENTOS									
ESSE ENGENHARIA			FUNASA			PIRACEMA			
CUBAÇÃO TERRAPLENAGEM DA ETE-01									
SEÇÃO	AR AT	SOMA AT	AR COR	SOM COR	D/2	AT RASO	AT ACUM	COR RAS	COR ACUM
INICIO									
AA	80,00	80,00	0,00	0,00	17,50	1.400,00	1.400,00	0,00	0,00
FIM		80,00		0,00	14,00	1.120,00	2.520,00	0,00	0,00
INICIO									
BB	72,85	72,85	35,48	35,48	8,00	582,80	3.102,80	283,84	283,84
CC	66,40	139,25	50,06	85,54	8,50	1.183,63	4.286,43	727,09	1.010,93
DD	62,80	129,20	44,45	94,51	5,50	710,60	4.997,03	519,81	1.530,74
FIM		72,85		35,48	10,00	728,50	5.725,53	354,80	1.885,54
VOLUMES FINAIS							ATERRO		CORTE
							1.260,00		0,00
QUANTITATIVOS									
ESCAVAÇÃO MECANIZADA DE ÁREAS									0,00
COMPACTAÇÃO DE ATERRO									1.260,00
ESCAVAÇÃO E CARGA DE JAZIDA									0,00
CARGA									1.575,00
TRANSPORTE									7.875,00

RESUMO DE QUANTITATIVOS		
FUNASA	PIRACEMA	abr/16
TRATAMENTO PRELIMINAR - ETE		
Escav. Mec. Até 1,5m	47,10	m ³
Carga	7,60	m ³
Transporte	38,00	m ³ xkm
Espalhamento	7,60	m ³
Reaterro	41,10	m ³
Forma p/ fundação	60,70	m ²
Forma p/ estrutura	188,70	m ²
Concreto 40 Mpa	26,10	m ³
Cimbramento	404,40	m ³
Estaca pré-moldada 20cm	240,00	m
Aço CA-50	2.080,40	kg
Locação área	129,20	m ²
Locação estruturas	84,90	m ²
Calha parshall W=3"	1,00	un
Comporta manual em polipropileno e=12mm, (38x79)cm	3,00	un
Comporta manual em polipropileno e=12mm, (38x49)cm	2,00	un
Guarda-corpo	38,70	m
Suporte de tubulação tipo pendural	3,00	un

ESSE Engenharia		RESUMO DE QUANTITATIVOS	
FUNASA		PIRACEMA	abr/16
REATOR, FILTRO E DECANTADOR			
Reator (1 módulo)		X 2	Unidade
Locação de área		737,97	m ²
Locação de estruturas		212,96	m ²
Escav. Mec. Até 1,5m		129,36	m ³
Reaterro		19,89	m ³
Carga		136,84	m ³
Transporte		684,22	m ³ xkm
Espalhamento		136,84	m ³
Concreto magro		9,00	m ³
Forma p/ fundação		61,76	m ²
Forma plana		1.309,75	m ²
Concreto 40 Mpa		160,32	m ³
Aço CA-50		13.465,23	kg
Estaca pré-moldada ø 20cm		300,00	m
Estaca pré-moldada ø 28 cm		180,00	m
Estaca pré-moldada ø 33cm		60,00	m
Alvenaria e=20		35,84	m ²
Chapisco		71,68	m ²
Reboco paulista		71,68	m ²
Enchimento com sacaria de solo revestida com argamassa armada 1:3, e=4cm, malha 4,2 a cada 15		14,80	m ³
Guarda-corpo		206,36	m
Meio filtrante em anéis pall		67,58	m ³
Revestimento da parte superior do reator		104,00	m ²
Caixa de placas defletoras, com 16 defletores em polipropileno		16,00	un
Tampa de inspeção da câmara de gás		4,00	un
Caixa de distribuição 2		2,00	un
Suporte para tubulação DN 85 SP-01		12,00	un
Suporte para tubulação DN 110 SP-02		6,00	un
Coifa em polipropileno		4,00	un
Placa perfurada em fibra de vidro 25x38x38mm		30,72	m ²
Apoio do meio filtrante		32,00	un
Suporte para a tubulação de espuma SP-03		8,00	un
Canaleta de polipropileno tipo 1 (0,10m de largura e comprimento de 3,20)		8,00	un
Canaleta de polipropileno tipo 2.1 (0,15m de largura e comprimento de 3,90m)		4,00	un
Canaleta de polipropileno tipo 2.2 (0,15m de largura e comprimento de 5,10m)		4,00	un
Suporte para caixa de placas defletoras L=0,796m (ver projeto)		24,00	un
Espaçador 01 em chapa de aço inox		32,00	un
Canaleta de polipropileno tipo 3 (comprimento de 3,20m)		8,00	un
Escada			Unidade
Escav. Mec. Até 1,5m		2,60	m ³
Reaterro		2,00	m ³
Carga		0,80	m ³
Transporte		3,60	m ³ xkm
Espalhamento		0,80	m ³
Forma plana		34,70	m ²
Concreto 40 Mpa		2,90	m ³
Aço CA-50		206,00	kg

ESSE Engenharia	MEMÓRIA DE CÁLCULO DE LEVANTAMENTOS																				
	FUNASA		PIRACEMA		REATOR, FILTRO E DECANTADOR											abr/16					
Tópico	Item / Serviço	Quant	Dimensões															Área círculo (Diam = ?)	Nº de vezes	Obs	
			a	x	b	x	c	x	d	x	e	x	(f	+	g)	÷	h				x
Estruturas	Forma plana	2,88	0,20	x	2,40													x	6	Paredes 1, 2 e 3	
	Forma plana	11,20	0,40	x	7,00													x	4	Vigas v7b e v8b	
	Forma plana	2,80	0,20	x	7,00													x	2	Vigas v7b e v8b	
	Forma plana	30,36	2,30	x	6,60													x	2	Forma interna paredes 8 e 9	
	Forma plana	30,72	2,40	x	6,40													x	2	Forma externa paredes 8 e 9	
	Forma plana	25,16	1,85	x	6,80													x	2	Laje meio	
	Forma plana	44,10	3,15	x	7,00													x	2	Forma externa paredes 4 e 7	
	Forma plana	40,32	3,15	x	3,20													x	4	Forma interna paredes 4 e 7	
	Forma plana	79,10	5,65	x	7,00													x	2	Forma externa paredes 5 e 6	
	Forma plana	71,04	5,55	x	3,20													x	4	Forma interna paredes 5 e 6	
	Forma plana	6,00	0,50	x	3,00													x	4	Vigas 1, 2, 3 e 4	
	Forma plana	6,40	0,50	x	3,20													x	4	Vigas 5A, 5B, 6A e 6B	
	Forma plana	19,20	3,00	x	3,20													x	2	Laje superior	
	Forma plana	1,92	0,15	x	0,20													x	64	Blocos de apoio	
	Concreto 40 Mpa	1,96	0,10	x	1,40	x	7,00											x	2	Laje de fundo (par. 10 e 11)	
	Concreto 40 Mpa	0,77	0,10	x	0,55	x	7,00											x	2	Paredes 10 e 11	
	Concreto 40 Mpa	0,29	0,10	x	0,55	x	1,30											x	4	Paredes 1 e 3	
	Concreto 40 Mpa	0,07	0,15	x	0,15	x	0,20											x	16	Blocos de apoio	
	Concreto 40 Mpa	9,88	0,20	x	3,53	x	7,00											x	2	Laje de fundo (paredes 8 e 9)	
	Concreto 40 Mpa	4,15	1,28	x	0,20							x	(2,40	+	3,00)	÷	2,00		x	6	paredes 1, 2 e 3
	Concreto 40 Mpa	0,56	0,20	x	0,20	x	7,00											x	2	Vigas 7 e 8	
	Concreto 40 Mpa	0,28	0,10	x	0,20	x	7,00											x	2	Vigas 7 e 8	
	Concreto 40 Mpa	6,72	0,20	x	2,40	x	7,00											x	2	Paredes 8 e 9	
	Concreto 40 Mpa	8,10	0,20	x	2,25	x	3,00											x	6	Paredes 1, 2 e 3	
	Concreto 40 Mpa	-2,59	0,20	x	1,75	x	1,85											x	-4	Vazados nas paredes 1 e 3	
	Concreto 40 Mpa	2,52	0,10	x	1,85	x	6,80											x	2	Laje meio	
	Concreto 40 Mpa	4,20	0,20	x	3,00	x	7,00											x	1	Laje de fundo	
	Concreto 40 Mpa	8,82	0,20	x	3,15	x	7,00											x	2	Paredes 4 e 7	
	Concreto 40 Mpa	15,82	0,20	x	5,65	x	7,00											x	2	Paredes 5 e 6	
	Concreto 40 Mpa	9,54	0,20	x	3,00	x	5,30											x	3	Paredes 1, 2 e 3	
	Concreto 40 Mpa	1,92	0,10	x	3,00	x	3,20											x	2	Laje superior	
	Concreto 40 Mpa	2,10	0,50	x	3,00							x	(0,10	+	0,60)	÷	2,00		x	4	Vigas
	Concreto 40 Mpa	2,24	0,50	x	3,20							x	(0,10	+	0,60)	÷	2,00		x	4	Vigas
Aço CA-50	6.187,62	77,35	x	80,00																	

ESSE Engenharia	MEMÓRIA DE CÁLCULO DE LEVANTAMENTOS																					
	FUNASA		PIRACEMA				REATOR, FILTRO E DECANTADOR										abr/16					
Tópico	Item / Serviço	Quant	Dimensões															Área círculo (Diam = ?)	x	Nº de vezes	Obs	
			a	x	b	x	c	x	d	x	e	x	(f	+	g)	÷	h					x
Diversos	Alvenaria e=20	17,92	1,40	x	3,20													x	4			
	Chapisco	35,84	17,92	x	2,00																	
	Reboco paulista	35,84	35,84																			
	Enchimento com sacaria de solo revestida com argamassa armada 1:3, e=4cm, malha 4,2 a cada 15	4,84	0,35	x	1,08	x	3,20													x	4	
	Enchimento com sacaria de solo revestida com argamassa armada 1:3, e=4cm, malha 4,2 a cada 15	1,58	0,58	x	0,70							(0,35	+	0,62)	÷	2,00				x	8	
	Enchimento com sacaria de solo revestida com argamassa armada 1:3, e=4cm, malha 4,2 a cada 15	0,98	0,28	x	0,70							(0,38	+	0,88)	÷	2,00				x	8	
	Guarda-corpo	25,40	25,40																	x	1	
	Guarda-corpo	77,78	77,78																			Escada de acesso/Passarela
	Meio filtrante em anéis pall	33,79	1,20	x	2,20	x	3,20													x	4	
	Revestimento da parte superior do reator	52,00	5,00	x	5,20															x	2	
	Caixa de placas defletoras, com 16 defletores em polipropileno	8,00	8,00																	x	1	
	Tampa de inspeção da câmara de gás	2,00	2,00																	x	1	
	Caixa de distribuição 2	1,00	1,00																	x	1	
	Suporte para tubulação DN 85 SP-01	6,00	6,00																	x	1	
	Suporte para tubulação DN 110 SP-02	3,00	3,00																	x	1	
	Coifa em polipropileno	2,00	2,00																	x	1	
	Placa perfurada em fibra de vidro 25x38x38mm	15,36	1,20	x	3,20															x	4	
	Suporte para a tubulação de espuma SP-03	4,00	4,00																	x	1	
Canaleta de polipropileno tipo 1 (0,10m de largura e comprimento de 3,20)	4,00	4,00																	x	1		
Canaleta de polipropileno tipo 2.1 (0,15m de largura e comprimento de 3,90m)	2,00	2,00																	x	1		

ESSE Engenharia		MEMÓRIA DE CÁLCULO DE LEVANTAMENTOS																			
		FUNASA		PIRACEMA				REATOR, FILTRO E DECANTADOR										abr/16			
Tópico	Item / Serviço	Quant	Dimensões														Área círculo (Diam = ?)	x	Nº de vezes	Obs	
			a	x	b	x	c	x	d	x	e	x	(f	+	g)	÷					h
Diversos	Canaleta de polipropileno tipo 2.2 (0,15m de largura e comprimento de 5,10m)	2,00	2,00																x	1	
	Suporte para caixa de placas defletoras L=0,796m (ver projeto)	12,00	12,00																x	1	
	Espaçador 01 em chapa de aço inox	16,00	16,00																x	1	
	Canaleta de polipropileno tipo 3 (comprimento de 3,20m)	4,00	4,00																x	1	
		0,00																			

RESUMO DE QUANTITATIVOS		
PIRACEMA	abr/16	
LEITOS DE SECAGEM - 04 MÓDULOS (4,00x5,00)m		
Locação de áreas	167,20	m ²
Locação de estruturas	138,00	m ²
Escav. Mec. Até 1,5m	155,90	m ³
Escav. Mec. > 1,5m	0,00	m ³
Reaterro	49,20	m ³
Carga	133,30	m ³
Transporte	666,50	m ³
Espalhamento	133,30	m ³
Forma p/ estrutura	222,50	m ²
Concreto 40 Mpa	33,30	m ³
Aço CA-50	2.667,80	kg
Camada drenante	80,00	m ²

ESSE Engenharia	MEMÓRIA DE CÁLCULO DE LEVANTAMENTOS																								
	FUNASA		PIRACEMA				LEITOS DE SECAGEM - 04 MÓDULOS (4,00x5,00)m										abr/16								
Tópico	Item / Serviço	Quant	Dimensões														Obs								
			a	x	b	x	c	x	d	x	e	x	(f	+	g)	÷		h	x	Área circulo (Diam = ?)	x	Nº de vezes			
Serviços preliminares	Locação de áreas	167,17	14,60	x	11,45																	Medido no CAD			
	Locação de estruturas	137,97	14,60	x	9,45																	Medido no CAD			
Movimento de terra	Escav. Mec. Até 1,5m	127,96	1,02	x	6,50	x	9,65														x	2	Módulos dos leitos		
	Escav. Mec. Até 1,5m	1,98	0,15	x	1,05	x	1,05															x	12	Fundação	
	Escav. Mec. Até 1,5m	11,31	0,40	x	1,14	x	6,20															x	4	Dreno	
	Escav. Mec. Até 1,5m	1,87	1,30	x	1,20	x	1,20																	Caixa de Passagem	
	Escav. Mec. Até 1,5m	1,93	1,34	x	1,20	x	1,20																	Caixa de Passagem	
	Escav. Mec. Até 1,5m	1,99	1,38	x	1,20	x	1,20																	Caixa de Passagem	
	Escav. Mec. Até 1,5m	2,09	1,45	x	1,20	x	1,20																	Caixa de Passagem	
	Escav. Mec. Até 1,5m	2,19	1,52	x	1,20	x	1,20																	Caixa de Passagem	
	Escav. Mec. Até 1,5m	2,23	1,55	x	1,20	x	1,20																	Caixa de Passagem	
	Escav. Mec. Até 1,5m	2,30	1,60	x	1,20	x	1,20																	Caixa de Passagem	
	Reaterro	23,62	1,02	x	0,60	x	9,65																x	4	Módulos dos leitos
	Reaterro	12,97	1,02	x	0,60	x	5,30																x	4	Módulos dos leitos
	Reaterro	2,98	0,40	x	0,30	x	6,20																x	4	Dreno
	Reaterro	0,78	1,30	x	0,25	x	1,20																x	2	
	Reaterro	0,46	1,30	x	0,25	x	0,70																x	2	
	Reaterro	0,80	1,34	x	0,25	x	1,20																x	2	
	Reaterro	0,47	1,34	x	0,25	x	0,70																x	2	
	Reaterro	0,83	1,38	x	0,25	x	1,20																x	2	
	Reaterro	0,48	1,38	x	0,25	x	0,70																x	2	
	Reaterro	0,87	1,45	x	0,25	x	1,20																x	2	
	Reaterro	0,51	1,45	x	0,25	x	0,70																x	2	
	Reaterro	0,91	1,52	x	0,25	x	1,20																x	2	
	Reaterro	0,53	1,52	x	0,25	x	0,70																x	2	
	Reaterro	0,93	1,55	x	0,25	x	1,20																x	2	
	Reaterro	0,54	1,55	x	0,25	x	0,70																x	2	
	Reaterro	0,96	1,60	x	0,25	x	1,20																x	2	
	Reaterro	0,56	1,60	x	0,25	x	0,70																x	2	
Carga	133,31	106,65	x	1,25																					
Transporte	666,55	133,31	x	5,00																					
Espalhamento	133,31	133,31																							

ESSE Engenharia	MEMÓRIA DE CÁLCULO DE LEVANTAMENTOS																					
	FUNASA		PIRACEMA				LEITOS DE SECAGEM - 04 MÓDULOS (4,00x5,00)m										abr/16					
Tópico	Item / Serviço	Quant	Dimensões														Obs					
			a	x	b	x	c	x	d	x	e	x	(f	+	g)	÷		h	x	Área circulo (Diam = ?)	x	Nº de vezes
Fundações e Estruturas	Forma p/ estrutura	5,72	0,27	x	5,30														x	4	Dreno	
	Forma p/ estrutura	27,56	1,30	x	5,30														x	4	Paredes Externas	
	Forma p/ estrutura	43,94	1,30	x	8,45														x	4	Paredes Externas	
	Forma p/ estrutura	41,60	1,30	x	4,00														x	8	Paredes Internas	
	Forma p/ estrutura	52,00	1,30	x	5,00														x	8	Paredes Internas	
	Forma p/ estrutura	3,22	1,15	x	2,80																	Caixa de Passagem - Ext.
	Forma p/ estrutura	2,30	1,15	x	2,00																	Caixa de Passagem - Int.
	Forma p/ estrutura	3,19	1,14	x	2,80																	Caixa de Passagem - Ext.
	Forma p/ estrutura	2,28	1,14	x	2,00																	Caixa de Passagem - Int.
	Forma p/ estrutura	3,30	1,18	x	2,80																	Caixa de Passagem - Ext.
	Forma p/ estrutura	2,36	1,18	x	2,00																	Caixa de Passagem - Int.
	Forma p/ estrutura	3,50	1,25	x	2,80																	Caixa de Passagem - Ext.
	Forma p/ estrutura	2,50	1,25	x	2,00																	Caixa de Passagem - Int.
	Forma p/ estrutura	3,70	1,32	x	2,80																	Caixa de Passagem - Ext.
	Forma p/ estrutura	2,64	1,32	x	2,00																	Caixa de Passagem - Int.
	Forma p/ estrutura	3,78	1,35	x	2,80																	Caixa de Passagem - Ext.
	Forma p/ estrutura	2,70	1,35	x	2,00																	Caixa de Passagem - Int.
	Forma p/ estrutura	3,92	1,40	x	2,80																	Caixa de Passagem - Ext.
	Forma p/ estrutura	2,80	1,40	x	2,00																	Caixa de Passagem - Int.
	Forma p/ estrutura	3,24	0,60	x	0,60														x	9		Tampas Caixa de passagem
	Forma p/ estrutura	1,08	0,05	x	0,60														x	36		Tampas Caixa de passagem
	Forma p/ estrutura	4,00	1,00	x	1,00														x	4		Placas de proteção
	Forma p/ estrutura	1,20	0,10	x	1,00														x	12		Placas de proteção
	Concreto 40 Mpa	4,13	0,15	x	1,30	x	5,30												x	4		Paredes externas dos leitos
	Concreto 40 Mpa	6,59	0,15	x	1,30	x	8,45												x	4		Paredes externas dos leitos
	Concreto 40 Mpa	6,24	0,15	x	1,30	x	4,00												x	8		Paredes internas dos leitos
	Concreto 40 Mpa	8,96	0,10	x	5,30	x	8,45												x	2		Fundo dos leitos
	Concreto 40 Mpa	1,30	0,12	x	0,54	x	5,00												x	4		Dreno
	Concreto 40 Mpa	0,86	0,12	x	0,18	x	5,00												x	8		Dreno
	Concreto 40 Mpa	1,98	0,15	x	1,05	x	1,05												x	12		Fundação
Concreto 40 Mpa	0,40	0,10	x	1,00	x	1,00												x	4		Placas de proteção	
Concreto 40 Mpa	0,30	0,10	x	1,25	x	2,40															Caixa de Passagem	
Concreto 40 Mpa	0,30	0,10	x	1,24	x	2,40															Caixa de Passagem	
Concreto 40 Mpa	0,31	0,10	x	1,28	x	2,40															Caixa de Passagem	
Concreto 40 Mpa	0,32	0,10	x	1,35	x	2,40															Caixa de Passagem	
Concreto 40 Mpa	0,34	0,10	x	1,42	x	2,40															Caixa de Passagem	
Concreto 40 Mpa	0,35	0,10	x	1,45	x	2,40															Caixa de Passagem	
Concreto 40 Mpa	0,36	0,10	x	1,50	x	2,40															Caixa de Passagem	
Concreto 40 Mpa	0,16	0,05	x	0,60	x	0,60												x	9		Tampas das CP's	
Concreto 40 Mpa	0,44	0,10	x	0,70	x	0,70												x	9		Fundo das Caixas de Passagem	
Aço CA-50	2.667,77	33,35	x	80,00																		
Diversos	Camada drenante	80,00	4,00	x	5,00													x	4			

RESUMO DE QUANTITATIVOS		
PIRACEMA	abr/16	
CASA DE OPERAÇÃO		
Locação de área	72,00	m ²
Locação de estruturas	42,00	m ²
Escavação	27,00	m ³
Reaterro	19,00	m ³
Carga	10,00	m ³
Transporte	49,00	m ³ xkm
Forma p/ fundação	41,00	m ²
Concreto p/ regularização fck=10 mpa	2,00	m ³
Concreto fundação fck=25 mpa	8,00	m ³
Concreto fck=25 mpa	7,00	m ³
Forma p/ estrutura	34,00	m ²
Alvenaria	87,00	m ²
Chapisco	180,00	m ²
Pintura latex	147,00	m ²
Reboco	180,00	m ²
Cimbramento	7,00	m ³
Cobertura telha colonial	51,00	m ²
Azulejo	34,00	m ²
Aço CA_50	518,00	kg
Piso cimentado liso	24,00	m ²
Chuveiro	1,00	un
Vaso sanitário	1,00	un
Janela correr/báscula	3,60	m ²
Janela báscula	0,72	m ²
Porta de abrir/almofadada 0,88x2,17	1,00	un
Porta de abrir/veneziana 0,78x2,17	1,69	m ²
Porta prancheta, 0,8x2,10m	2,00	un
Porta prancheta, 0,6x2,10m	2,00	un
Bancada laboratório	1,50	m
Bancada copa	1,00	un
Caixa d'água 500l	1,00	un
Pia	1,00	un

ESSE Engenharia	MEMÓRIA DE CÁLCULO DE LEVANTAMENTOS																						
	FUNASA		PIRACEMA		CASA DE OPERAÇÃO										abr/16								
Tópico	Item / Serviço	Quant	Dimensões															Obs					
			a	x	b	x	c	x	d	x	e	x	(f	+	g)	÷	h		x	Área círculo (Diam = ?)	x	Nº de vezes	
MOVIMENTO DE TERRA	Escavação	26,37	6,85	x	7,00	x	0,55														CONCRETO DE REGULARIZAÇÃO E SC1		
	Reaterro	2,18	14,50	x	0,60	x	0,25														SC1		
	Reaterro	1,98	13,20	x	0,60	x	0,25														SC1		
	Reaterro	2,77	27,70	x	0,20	x	0,50														SC1		
	Reaterro	0,58	1,70	x	1,70	x	0,20														SC1		
	Reaterro	0,71	2,10	x	1,70	x	0,20														SC1		
	Reaterro	0,24	0,55	x	2,20	x	0,20														SC1		
	Reaterro	0,11	0,58	x	0,95	x	0,20														SC1		
	Reaterro	0,15	0,65	x	1,18	x	0,20														SC1		
	Reaterro	0,14	0,32	x	2,20	x	0,20														SC1		
	Reaterro	0,82	2,55	x	1,60	x	0,20														SC1		
	Reaterro	1,76	2,10	x	2,10	x	0,40														SC1		
	Reaterro	2,10	2,50	x	2,10	x	0,40														SC1		
	Reaterro	0,88	0,85	x	2,60	x	0,40														SC1		
	Reaterro	0,53	0,98	x	1,35	x	0,40														SC1		
	Reaterro	0,50	1,18	x	1,05	x	0,40														SC1		
	Reaterro	0,75	0,72	x	2,60	x	0,40														SC1		
	Reaterro	2,36	2,00	x	2,95	x	0,40														SC1		
Carga	9,76	7,81	x	1,25																			
Espalhamento	9,76	9,76																					
Transporte	48,82	9,76	x	5,00																			
FUNDAÇÃO	Forma p/ Fundação	2,80	5,60	x	0,25															x	2	CONCRETO DE REGULARIZAÇÃO E SC1 EXTERNA	
	Forma p/ Fundação	3,03	6,05	x	0,25															x	2	CONCRETO DE REGULARIZAÇÃO E SC1 EXTERNA	
	Forma p/ Fundação	1,36	1,70	x	0,20															x	4	SC1 INTERNA	
	Forma p/ Fundação	0,68	1,70	x	0,20															x	2	SC1 INTERNA	
	Forma p/ Fundação	0,84	2,10	x	0,20															x	2	SC1 INTERNA	
	Forma p/ Fundação	0,88	2,20	x	0,20															x	2	SC1 INTERNA	
	Forma p/ Fundação	0,18	0,45	x	0,20															x	2	SC1 INTERNA	
	Forma p/ Fundação	0,38	0,95	x	0,20															x	2	SC1 INTERNA	
	Forma p/ Fundação	0,23	0,58	x	0,20															x	2	SC1 INTERNA	
	Forma p/ Fundação	0,44	2,20	x	0,20																	SC1 INTERNA	
	Forma p/ Fundação	0,31	1,55	x	0,20																	SC1 INTERNA	
	Forma p/ Fundação	0,30	1,50	x	0,20																	SC1 INTERNA	
	Forma p/ Fundação	0,24	1,18	x	0,20																	SC1 INTERNA	
	Forma p/ Fundação	5,20	5,20	x	0,50																x	2	SC1 EXTERNA
	Forma p/ Fundação	5,65	5,65	x	0,50																x	2	SC1 EXTERNA
	Forma p/ Fundação	4,60	4,60	x	0,50																x	2	SC1 INTERNA
	Forma p/ Fundação	4,20	2,10	x	0,50																x	4	SC1 INTERNA
	Forma p/ Fundação	2,60	2,60	x	0,50																x	2	SC1 INTERNA
	Forma p/ Fundação	0,85	0,85	x	0,50																x	2	SC1 INTERNA
	Forma p/ Fundação	1,35	1,35	x	0,50																x	2	SC1 INTERNA
	Forma p/ Fundação	0,98	0,98	x	0,50																x	2	SC1 INTERNA
	Forma p/ Fundação	1,30	2,60	x	0,50																	SC1 INTERNA	
	Forma p/ Fundação	0,36	0,72	x	0,50																	SC1 INTERNA	
	Forma p/ Fundação	0,78	1,55	x	0,50																	SC1 INTERNA	
	Forma p/ Fundação	0,59	1,18	x	0,50																	SC1 INTERNA	
Forma p/ Fundação	0,53	1,05	x	0,50																	SC1 INTERNA		
Forma p/ Fundação	0,06	0,32	x	0,20																	SC1 INTERNA		
Concreto P/ Regularização FCK=10 MPA	1,50	5,25	x	5,70	x	0,05																	
Concreto Fundação FCK=25 MPA	1,45	0,60	x	6,05	x	0,20														x	2	SC1	

ESSE Engenharia	MEMÓRIA DE CÁLCULO DE LEVANTAMENTOS																						
	FUNASA		PIRACEMA				CASA DE OPERAÇÃO										abr/16						
	Tópico	Item / Serviço	Quant	Dimensões														Obs					
a				x	b	x	c	x	d	x	e	x	(f	+	g)	÷	h		x	Área círculo (Diam = ?)	x	Nº de vezes	
FUNDAÇÃO	Concreto Fundação FCK=25 MPA	1,58	0,60	x	4,40	x	0,20													x	3	SC1	
	Concreto Fundação FCK=25 MPA	0,20	0,60	x	1,70	x	0,20															SC1	
	Concreto Fundação FCK=25 MPA	0,31	0,60	x	2,55	x	0,20															SC1	
	Concreto Fundação FCK=25 MPA	0,26	0,60	x	2,20	x	0,20															SC1	
	Concreto Fundação FCK=25 MPA	0,07	0,60	x	0,58	x	0,20															SC1	
	Concreto Fundação FCK=25 MPA	0,19	0,60	x	1,55	x	0,20															SC1	
	Concreto Fundação FCK=25 MPA	1,13	0,20	x	5,65	x	0,50														x	2	SC1
	Concreto Fundação FCK=25 MPA	1,44	0,20	x	4,80	x	0,50														x	3	SC1
	Concreto Fundação FCK=25 MPA	0,21	0,20	x	2,10	x	0,50																SC1
	Concreto Fundação FCK=25 MPA	0,30	0,20	x	2,95	x	0,50																SC1
	Concreto Fundação FCK=25 MPA	0,26	0,20	x	2,60	x	0,50																SC1
	Concreto Fundação FCK=25 MPA	0,10	0,20	x	0,98	x	0,50																SC1
	Concreto Fundação FCK=25 MPA	0,14	0,20	x	1,35	x	0,50																SC1
	FUNDAÇÕES E ESTRUTURAS	Concreto FCK=25 MPA	0,44	2,10	x	2,10	x	0,10															Piso cimentado liso Sala/Operador
		Concreto FCK=25 MPA	0,53	2,50	x	2,10	x	0,10															Piso cimentado liso Depósito
Concreto FCK=25 MPA		0,23	2,60	x	0,90	x	0,10															Piso cimentado liso Entrada	
Concreto FCK=25 MPA		0,14	1,35	x	1,03	x	0,10															Piso cimentado liso Copa	
Concreto FCK=25 MPA		0,13	1,10	x	1,18	x	0,10															Piso cimentado liso Banheiro	
Concreto FCK=25 MPA		0,19	2,60	x	0,72	x	0,10															Piso cimentado liso Banheiro	
Concreto FCK=25 MPA		0,59	2,00	x	2,95	x	0,10															Piso cimentado liso Laboratório	
Alvenaria		31,64	5,65	x	2,80																x	2	Parede externa
Alvenaria		26,88	4,80	x	2,80																x	2	Parede externa
Alvenaria		13,44	4,80	x	2,80																		Parede Interna
Alvenaria		5,88	2,10	x	2,80																		Parede Interna (Sala/Operador - Depósito)
Alvenaria		8,26	2,95	x	2,80																		Parede Interna (Laboratório)
Alvenaria		7,28	2,60	x	2,80																		Parede Interna (Copa/Inst. Sanit.)
Alvenaria		4,20	1,50	x	2,80																		Parede Interna (Copa/Inst. Sanit.)
Alvenaria		2,88	1,03	x	2,80																		Parede Interna (Copa/Inst. Sanit.)
Alvenaria		-3,60	1,80																		x	-2	Janela J1 (1,50x1,20)m
Alvenaria		-0,72	0,36																		x	-2	Janela J2 (0,60x0,60)m
Alvenaria		-1,91	1,91																		x	-1	Porta P1 (2,17x0,88)m
Alvenaria		-1,69	1,69																		x	-1	Porta P2 (2,17x0,78)m
Alvenaria		-3,36	1,68																		x	-2	Porta P3 (2,10x0,80)m
Alvenaria		-2,52	1,26																		x	-2	Porta P4 (2,10x0,60)m
Chapisco		62,70	20,90	x	3,00																		Paredes externas
Chapisco		25,20	2,10	x	3,00																x	4	Paredes internas (Sala/Operador)
Chapisco		30,00	2,50	x	3,00																x	4	Paredes internas (Depósito)
Chapisco		15,60	2,60	x	3,00																x	2	Paredes internas (Entrada)
Chapisco		12,00	2,00	x	3,00																x	2	Paredes internas (Laboratório)
Chapisco		3,54	1,18	x	3,00																		Paredes internas (Instalações Sanitárias)
Chapisco		4,50	1,50	x	3,00																		Paredes internas (Instalações Sanitárias)
Chapisco		15,60	2,60	x	3,00																x	2	Paredes internas (Copa/Inst. Sanit.)
Chapisco		5,70	0,95	x	3,00																x	2	Paredes internas (Entrada)
Chapisco		17,70	2,95	x	3,00																x	2	Paredes Internas (Laboratório)

ESSE Engenharia	MEMÓRIA DE CÁLCULO DE LEVANTAMENTOS																					
	FUNASA		PIRACEMA		CASA DE OPERAÇÃO										abr/16							
Tópico	Item / Serviço	Quant	Dimensões													Obs						
			a	x	b	x	c	x	d	x	e	x	(f	+	g)		÷	h	x	Área círculo (Diam = ?)	x	Nº de vezes
FUNDAÇÕES E ESTRUTURAS	Chapisco	11,40	1,90	x	3,00														x	2	Paredes internas (Copa/Inst. Sanit.)	
	Chapisco	-7,20	1,80																x	-4	J1	
	Chapisco	-1,44	0,36																x	-4	J2	
	Chapisco	-3,82	1,91																x	-2	P1	
	Chapisco	-3,39	1,69																x	-2	P2	
	Chapisco	-3,36	1,68																x	-2	P3	
	Chapisco	-5,04	1,26																x	-4	P4	
	Reboco	179,70	179,70																			
	Pintura Latex	146,28	146,28																			
	Forma p/ estrutura	2,26	5,65	x	0,20															x	2	V3 E V4 EXTERNA
	Forma p/ estrutura	2,08	5,20	x	0,20															x	2	V1 E V2 EXTERNA
	Forma p/ estrutura	7,03	46,88	x	0,15																	VIGA
	Forma p/ estrutura	22,20	22,20																			LAJE COBERTURA
	Concreto FCK=25 MPA	0,45	5,65	x	0,20	x	0,20													x	2	V3 E V4
	Concreto FCK=25 MPA	0,58	4,80	x	0,20	x	0,20													x	3	V1 E V2
	Concreto FCK=25 MPA	0,08	2,10	x	0,20	x	0,20															VIGA
	Concreto FCK=25 MPA	0,12	2,95	x	0,20	x	0,20															VIGA
	Concreto FCK=25 MPA	0,10	2,60	x	0,20	x	0,20															VIGA
	Concreto FCK=25 MPA	0,06	1,55	x	0,20	x	0,20															VIGA
	Concreto FCK=25 MPA	0,04	0,98	x	0,20	x	0,20															VIGA
	Concreto FCK=25 MPA	1,11	22,20	x	0,05																	LAJE COBERTURA
	Forma Passeio	2,83	28,30	x	0,10																	PASSEIO
	Concreto FCK=25 MPA	1,17	14,60	x	0,80	x	0,10															PASSEIO
Concreto FCK=25 MPA	0,42	5,25	x	0,80	x	0,10															PASSEIO	
Cimbramento	6,66	22,20	x	0,30																		
Cobertura Telha Colonial	50,01	6,85	x	7,30																		
Azulejo	33,42	22,28	x	1,50																	Copa / Instalações Sanitárias e Laboratório	
BARRAS DE FERRO	Aço CA_50	350,00	350,00																			
	Aço CA_50	92,00	92,00																			
	Aço CA_50	76,00	76,00																			
SERVIÇOS PRELIMINARES	Limpeza do Terreno	104,41	7,85	x	13,30																	
	Locação de área	71,78	8,70	x	8,25																	
	Locação de estruturas	41,88	6,70	x	6,25																	
DIVERSOS	Chuveiro	1,00	1,00																			
	Vaso Sanitário	1,00	1,00																			
	Janela Correr/Báscula	2,00	2,00																		JANELA TIPO CORRER/BÁSCULA 1,2X1,5m, VEDAÇÃO VIDRO LISO TRANSP. ESP=5mm	
	Janela Báscula	2,00	2,00																		JANELA TIPO BÁSCULA, 0,6X0,6m, VEDAÇÃO VIDRO LISO TRANSP. ESP=0,05mm	
	Porta de abrir/Almofadada 0,88x2,17	1,00	1,00																		ALMOFADADA, 0,88X2,17m, VEDAÇÃO VIDRO LISO, ESP=0,05mm	
	Porta de abrir/Veneziana 0,78x2,17	1,00	1,00																		VENEZIANA, 0,78X2,17m, VEDAÇÃO VIDRO LISO, ESP=0,05mm	
	Porta prancheta, 0,8X2,10m	2,00	1,00																x	2,00	MARCO EM MADEIRA DE LEI, FOLHAS TIPO PRANCHETA, 0,8X2,10m, ESP=30mm	
	Porta prancheta, 0,6X2,10m	2,00	1,00																x	2,00	MARCO EM MADEIRA DE LEI, FOLHAS TIPO PRANCHETA, 0,6X2,10m, ESP=30mm	
	Piso cimentado liso	4,41	2,10	x	2,10																	Sala / Operador
	Piso cimentado liso	5,25	2,10	x	2,50																	Depósito
	Piso cimentado liso	7,67	2,60	x	2,95																	Copa / Inst. Sanit.
	Piso cimentado liso	5,90	2,00	x	2,95																	Laboratório
	Bancada Laboratório	1,00	1,00																			BANCADA DE GRANITO CINZA POLIDO 150X60CM, COM CUBA
Bancada Copa	1,00	1,00																			EM ARDÓSIA POLIDA, ESP=2cm, COM CUBA EM AÇO INOS 40X35X15cm	
Pia	1,00	1,00																				

RESUMO DE QUANTITATIVOS		
PIRACEMA	abr/16	
QUEIMADOR DE BIOGÁS		
Escav. Mec. Até 1,5m	11,20	m ³
Reaterro	7,10	m ³
Carga	4,20	m ³
Transporte	20,70	m ³ xkm
Espalhamento	4,20	m ³
Forma p/ fundação	8,40	m ²
Forma p/ estrutura	65,70	m ²
Concreto 40 Mpa	3,50	m ³
Concreto fck 25 Mpa	1,30	m ³
Aço CA-50	367,60	kg
Alvenaria e=10cm	2,70	m ²
Chapisco	5,30	m ²
Reboco Paulista	5,30	m ²
Pintura	5,30	m ²
Portão com tela galvanizada	0,80	m ²
Dreno com brita	0,10	m ³
Estaca spt 4"	12,00	m

ESSE Engenharia	MEMÓRIA DE CÁLCULO DE LEVANTAMENTOS																							
	FUNASA		PIRACEMA				QUEIMADOR DE BIOGÁS												abr/16					
Tópico	Item / Serviço	Quant	Dimensões																Obs					
			a	x	b	x	c	x	d	x	e	x	(f	+	g)	÷	h	x		Área círculo (Diam = ?)	x	Nº de vezes		
TRAVESSIA AÉREA PARA O QUEIMADOR DE BIOGÁS	Escav. Mec. Até 1,5m	7,06	0,40	x	1,40	x	1,40													x	9	Blocos de fundação		
	Reaterro	2,52	0,40	x	0,50	x	1,40														x	9	Blocos de fundação	
	Reaterro	0,72	0,40	x	0,50	x	0,40														x	9	Blocos de fundação	
	Carga	3,82	3,82																					
	Transporte	19,08	3,82	x	5,00																			
	Espalhamento	3,82	3,82																					
	Forma p/ fundação	5,76	0,40	x	0,40																	x	36	Blocos de fundação
	Forma p/ estrutura	5,31	5,31	x	0,25																	x	4	Pilar de apoio
	Forma p/ estrutura	5,28	5,28	x	0,25																	x	4	Pilar de apoio
	Forma p/ estrutura	5,25	5,25	x	0,25																	x	4	Pilar de apoio
	Forma p/ estrutura	5,21	5,21	x	0,25																	x	4	Pilar de apoio
	Forma p/ estrutura	5,18	5,18	x	0,25																	x	4	Pilar de apoio
	Forma p/ estrutura	5,14	5,14	x	0,25																	x	4	Pilar de apoio
	Forma p/ estrutura	5,13	5,13	x	0,25																	x	4	Pilar de apoio
	Forma p/ estrutura	5,18	5,18	x	0,25																	x	4	Pilar de apoio
	Forma p/ estrutura	5,08	5,08	x	0,25																	x	4	Pilar de apoio
	Concreto 40 Mpa	0,58	0,40	x	0,40	x	0,40															x	9	Blocos de fundação
	Concreto 40 Mpa	0,33	5,31	x	0,25	x	0,25																	Pilar de apoio
	Concreto 40 Mpa	0,33	5,28	x	0,25	x	0,25																	Pilar de apoio
	Concreto 40 Mpa	0,33	5,25	x	0,25	x	0,25																	Pilar de apoio
	Concreto 40 Mpa	0,33	5,21	x	0,25	x	0,25																	Pilar de apoio
	Concreto 40 Mpa	0,32	5,18	x	0,25	x	0,25																	Pilar de apoio
	Concreto 40 Mpa	0,32	5,14	x	0,25	x	0,25																	Pilar de apoio
	Concreto 40 Mpa	0,32	5,13	x	0,25	x	0,25																	Pilar de apoio
Concreto 40 Mpa	0,32	5,18	x	0,25	x	0,25																	Pilar de apoio	
Concreto 40 Mpa	0,32	5,08	x	0,25	x	0,25																	Pilar de apoio	
Aço CA-50	279,88	3,50	x	80,00																				

RESUMO DE QUANTITATIVOS		
PIRACEMA	abr/16	
ABRIGO DO QCM DA ETE (ABRIGO DE PAINÉIS)		
Locação de áreas	28,70	m ²
Locação de estruturas	10,50	m ²
Escav. Mec. Até 1,5m	4,90	m ³
Reaterro	4,00	m ³
Carga	1,10	m ³
Transporte	5,30	m ³ xkm
Espalhamento	1,10	m ³
Forma p/ fundação	6,40	m ²
Concreto 20 Mpa	2,00	m ³
Forma p/ estrutura	9,30	m ²
Aço CA-60	5,90	kg
Aço CA-50	59,00	kg
Cimbramento	10,10	m ³
Alvenaria de bloco de concreto e=15cm	11,70	m ²
Chapisco	23,40	m ²
Reboco Paulista	23,40	m ²
Pintura	23,40	m ²
Porta em chapa de aço dobrada tipo veneziana	6,80	m ²

MEMÓRIA DE CÁLCULO DE LEVANTAMENTOS

FUNASA		PIRACEMA				ABRIGO DO QCM DA ETE (ABRIGO DE PAINÉIS)												abr/16								
Tópico	Item / Serviço	Quant	Dimensões																Obs							
			a	x	b	x	c	x	d	x	e	x	(f	+	g)	÷	h	x		Área círculo (Diam = ?)	x	Nº de vezes				
Serviços preliminares	Locação de áreas	28,70	7,00	x	4,10																					
	Locação de estruturas	10,50	5,00	x	2,10																					
Movimento de terra	Escav. Mec. Até 1,5m	4,41	0,40	x	1,45	x	3,80																	x	2	
	Escav. Mec. Até 1,5m	0,46	0,40	x	1,45	x	0,40																	x	2	
	Reaterro	3,65	0,40	x	0,60	x	3,80																	x	4	
	Reaterro	0,38	0,40	x	0,60	x	0,40																	x	4	
	Carga	1,05	0,84	x	1,25																					
	Transporte	5,25	1,05	x	5,00																					
	Espalhamento	1,05	1,05																							
Fundação	Forma p/ fundação	3,04	0,40	x	3,80																			x	2	
	Forma p/ fundação	2,10	0,30	x	3,50																			x	2	
	Forma p/ fundação	0,88	0,40	x	1,10																			x	2	
	Forma p/ fundação	0,36	0,30	x	0,60																			x	2	
	Concreto 20 Mpa	0,76	0,25	x	0,40	x	3,80																	x	2	
	Concreto 20 Mpa	0,12	0,25	x	0,40	x	0,60																	x	2	
	Concreto 20 Mpa	0,34	0,10	x	0,90	x	3,80																			
Estruturas	Forma p/ estrutura	4,40	1,10	x	4,00																					
	Forma p/ estrutura	0,22	0,10	x	1,10																			x	2	
	Forma p/ estrutura	0,80	0,10	x	4,00																			x	2	
	Forma p/ estrutura	0,44	0,20	x	1,10																			x	2	
	Forma p/ estrutura	1,60	0,20	x	4,00																			x	2	
	Forma p/ estrutura	0,32	0,20	x	0,80																			x	2	
	Forma p/ estrutura	1,54	0,20	x	3,85																			x	2	
	Concreto 20 Mpa	0,44	0,10	x	1,10	x	4,00																			
	Concreto 20 Mpa	0,07	0,15	x	0,20	x	1,10																		x	2
	Concreto 20 Mpa	0,23	0,15	x	0,20	x	3,85																		x	2
	Aço CA-60	5,90	0,74	x	8,00																					
	Aço CA-50	58,96	0,74	x	80,00																					
Cimbramento	10,12	2,30	x	1,10	x	4,00																				
Edificações	Alvenaria de bloco de concreto e=15cm	3,78	0,90	x	2,10																			x	2	
	Alvenaria de bloco de concreto e=15cm	14,70	3,50	x	2,10																			x	2	
	Alvenaria de bloco de concreto e=15cm	-6,80	1,70	x	2,00																			x	-2	
	Chapisco	23,36	11,68	x	2,00																					
	Reboco Paulista	23,36	23,36																							
	Pintura	23,36	23,36																							
	Porta em chapa de aço dobrada tipo veneziana	6,80	1,70	x	2,00																			x	2	



RESUMO DE QUANTITATIVOS		
PIRACEMA	abr/16	
URBANIZAÇÃO E DRENAGEM DA ETE		
Portão p/ veículos	1,00	un
Passeio cimentado	300,00	m ²
Gramma	70,00	m ²
Cerca	310,00	m
Cerca viva (Sansão)	160,00	m
Piso de brita	460,00	m ²
Pavimento Poliédrico	740,00	m ²
Sarjeta em concreto	160,00	m
Boca de Lobo	1,00	un.
Gabião	168,00	m ³

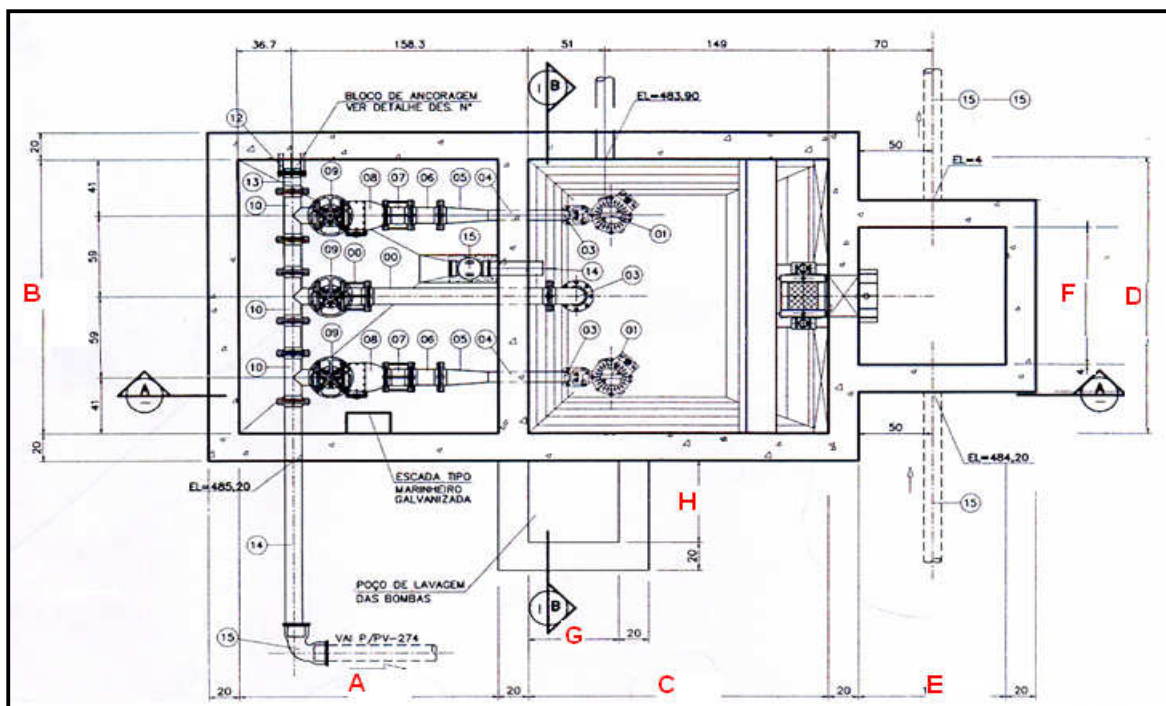
ESSE Engenharia	MEMÓRIA DE CÁLCULO DE LEVANTAMENTOS																							
	FUNASA		PIRACEMA		URBANIZAÇÃO E DRENAGEM DA ETE												abr/16							
Tópico	Item / Serviço	Quant	Dimensões																Obs					
			a	x	b	x	c	x	d	x	e	x	(f	+	g)	÷	h	x		Área círculo (Diam = ?)	x	Nº de vezes		
URBANIZAÇÃO E DRENAGEM DA ETE	Portão p/ veículos	1,00	1,00																					
	Passeio cimentado	300,00	300,00																			Medido no CAD		
	Cerca	310,00	310,00																				Medido no CAD	
	Cerca viva (Sansão)	160,00	160,00																				Medido no CAD	
	Gramma	70,00	70,00																				Medido no CAD	
	Piso de brita	460,00	460,00																				Medido no CAD	
	Pavimento Poliédrico	740,00	740,00																				Medido no CAD	
	Sarjeta em concreto	160,00	160,00																					Medido no CAD
	Boca de Lobo	1,00	1,00																					Medido no CAD
	Gabião	168,00	1,40			120,00																		Altura média x extensão total do gabião

RESUMO DE QUANTITATIVOS		
PIRACEMA	abr/16	
CAIXAS DAS INTERLIGAÇÕES DA ETE		
Escav. Manual Até 1,5m	16,00	m ³
Escav. Mec. Até 1,5m	19,00	m ³
Reaterro	27,00	m ³
Carga	8,00	m ³
Transporte	51,00	m ³ x Km
Espalhamento	11,00	m ³
Forma p/ estrutura	59,00	m ²
Desforma	24,00	m ²
Concreto 40 Mpa	6,00	m ³
Aço CA-50	458,00	kg
Lançamento até 1,50m	2,00	
Concreto magro	1,00	m ³
Enrocamento	2,00	m ³

ESSE Engenharia	MEMÓRIA DE CÁLCULO DE LEVANTAMENTOS																					
	FUNASA		PIRACEMA				CAIXAS DAS INTERLIÇÕES DA ETE											abr/16				
Tópico	Item / Serviço	Quant	Dimensões																	Obs		
			a	x	b	x	c	x	d	x	e	x	(f	+	g)	÷	h	x	Área círculo (Diam = ?)		x	Nº de vezes
Caixa de Registro	Escav. Manual Até 1,5m	5,78	0,50	x	1,70	x	1,70												x	4		
	Reaterro	4,08	0,50	x	0,60	x	1,70												x	8		
	Reaterro	1,20	0,50	x	0,60	x	0,50												x	8		
	Carga de solo	0,62	0,50	x	1,25																	
	Transporte	3,12	0,62	x	5,00																	
	Espalhamento	0,62	0,62																			
	Forma p/ estrutura	4,00	0,50	x	0,50														x	16	Forma externa	
	Forma p/ estrutura	2,40	0,50	x	0,30														x	16	Forma interna	
	Forma p/ estrutura	1,00	0,50	x	0,50														x	4	Forma superior	
	Forma p/ estrutura	0,16	0,40	x	0,40																	tampao
	Forma p/ estrutura	0,08	0,05	x	0,40														x	4	tampao	
	Desforma	7,64	7,64																			
	Concreto 40 Mpa	0,20	0,10	x	0,50	x	0,50												x	8	paredes	
	Concreto 40 Mpa	0,12	0,10	x	0,50	x	0,30												x	8	paredes	
	Concreto 40 Mpa	0,05	0,05	x	0,40	x	0,40												x	6	tampao	
Lançamento até 1,50m	0,37	0,37																				
Aço CA-50	29,44	0,37	x	80,00																		
Caixa sifonada CS-	Escav. Mec. Até 1,5m	6,47	1,05	x	2,20	x	2,80															
	Reaterro	3,53	1,05	x	0,60	x	2,80												x	2		
	Reaterro	1,26	1,05	x	0,60	x	1,00												x	2		
	Carga	2,10	1,68	x	1,25																	
	Transporte	10,50	2,10	x	5,00																	
	Espalhamento	2,10	2,10																			
	Forma p/ estrutura	0,48	0,10	x	4,80																	Laje de fundo
	Forma p/ estrutura	0,24	0,05	x	4,80																	Tampa
	Forma p/ estrutura	1,35	0,90	x	1,50																	Tampa
	Forma p/ estrutura	0,78	0,65	x	0,60														x	2	Parede divisória	
	Forma p/ estrutura	0,72	0,15	x	4,80																	Vigas
	Forma p/ estrutura	0,66	0,15	x	4,40																	Vigas
	Concreto 40 Mpa	0,04	0,15	x	0,15	x	0,90												x	2	Vigas	
	Concreto 40 Mpa	0,07	0,15	x	0,15	x	1,50												x	2	Vigas	
	Concreto 40 Mpa	0,14	0,10	x	0,90	x	1,50															Laje de fundo
	Concreto 40 Mpa	0,07	0,05	x	0,90	x	1,50															Tampa
	Concreto 40 Mpa	0,04	0,10	x	0,65	x	0,60															Parede divisória
	Aço CA-50	27,96	0,35	x	80,00																	
	Concreto magro	0,08	0,05	x	1,00	x	1,60															
	Alvenaria de bloco de concreto e=15cm	1,62	0,90	x	0,90															x	2	
Alvenaria de bloco de concreto e=15cm	2,70	0,90	x	1,50															x	2		

ESSE Engenharia	MEMÓRIA DE CÁLCULO DE LEVANTAMENTOS																						
	FUNASA		PIRACEMA				CAIXAS DAS INTERLIÇÕES DA ETE										abr/16						
Tópico	Item / Serviço	Quant	Dimensões																Obs				
			a	x	b	x	c	x	d	x	e	x	(f	+	g)	÷	h	x		Área círculo (Diam = ?)	x	Nº de vezes	
Caixa de distribuição de vazão 01	Escav. Mec. Até 1,5m	9,40	0,80	x	2,35	x	5,00																
	Escav. Mec. Até 1,5m	2,32	0,80	x	2,15	x	1,35																
	Reaterro	4,80	0,80	x	0,60	x	5,00													x	2		
	Reaterro	1,10	0,80	x	0,60	x	1,15													x	2		
	Reaterro	0,46	0,80	x	0,60	x	0,95																
	Reaterro	1,30	0,80	x	0,60	x	1,35													x	2		
	Carga	5,08	4,07	x	1,25																		
	Transporte	25,41	5,08	x	5,00																		
	Espalhamento	5,08	5,08																				
	Forma p/ estrutura	2,53	1,10	x	1,15																x	2	
	Forma p/ estrutura	8,36	1,10	x	3,80																x	2	
	Forma p/ estrutura	1,65	1,10	x	0,75																x	2	
	Forma p/ estrutura	1,70	1,00	x	0,85																x	2	
	Forma p/ estrutura	1,50	1,00	x	0,75																x	2	
	Forma p/ estrutura	7,20	1,00	x	3,60																x	2	
	Forma p/ estrutura	2,16	0,30	x	3,60																x	2	
	Forma p/ estrutura	0,55	1,00	x	0,55																		
	Concreto 40 Mpa	0,35	0,15	x	1,00	x	1,15														x	2	
	Concreto 40 Mpa	0,76	0,20	x	1,00	x	3,80																
	Concreto 40 Mpa	0,38	0,10	x	1,00	x	3,80																
	Concreto 40 Mpa	0,30	0,20	x	1,00	x	0,75														x	2	
	Concreto 40 Mpa	0,19	0,20	x	1,00	x	0,95																
	Concreto 40 Mpa	0,16	0,15	x	0,30	x	3,60																
Concreto 40 Mpa	0,44	0,10	x	1,15	x	3,80																	
Aço CA-50	205,92	2,57	x	80,00																			
Vertedouro (25X36)cm	9,00	9,00																					
Caixa CI-01	Escav. Manual Até 1,5m	4,85	1,10	x	2,10	x	2,10																
	Reaterro	2,77	1,10	x	0,60	x	2,10														x	2	
	Reaterro	1,19	1,10	x	0,60	x	0,90														x	2	
	Carga de solo	1,11	0,89	x	1,25																		
	Transporte	5,57	1,11	x	5,00																		
	Espalhamento	1,11	1,11																				
	Forma p/ estrutura	3,96	1,10	x	0,90																x	4	Forma externa
	Forma p/ estrutura	2,28	0,95	x	0,60																x	4	Forma interna
	Forma p/ estrutura	1,62	0,90	x	0,90																x	2	Forma superior
	Desforma	7,86	7,86																				
	Concreto 40 Mpa	0,30	0,15	x	1,10	x	0,90														x	2	paredes
	Concreto 40 Mpa	0,20	0,15	x	1,10	x	0,60														x	2	paredes
	Concreto 40 Mpa	0,24	0,15	x	0,90	x	0,90														x	2	laje de fundo e superior
	Laçamento até 1,50m	0,74	0,74																				
Aço CA-50	59,04	0,74	x	80,00																			

ESSE Engenharia	MEMÓRIA DE CÁLCULO DE LEVANTAMENTOS																				
	FUNASA		PIRACEMA		CAIXAS DAS INTERLIÇÕES DA ETE												abr/16				
Tópico	Item / Serviço	Quant	Dimensões																Obs		
			a	x	b	x	c	x	d	x	e	x	(f	+	g)	÷	h	x		Área círculo (Diam = ?)	x
Caixa CI-02	Escav. Manual Até 1,5m	5,29	1,20	x	2,10	x	2,10														
	Reaterro	3,02	1,20	x	0,60	x	2,10												x	2	
	Reaterro	1,30	1,20	x	0,60	x	0,90												x	2	
	Carga de solo	1,22	0,97	x	1,25																
	Transporte	6,08	1,22	x	5,00																
	Espalhamento	1,22	1,22																		
	Forma p/ estrutura	4,32	1,20	x	0,90														x	4	Forma externa
	Forma p/ estrutura	2,52	1,05	x	0,60														x	4	Forma interna
	Forma p/ estrutura	1,62	0,90	x	0,90														x	2	Forma superior
	Desforma	8,46	8,46																		
	Concreto 40 Mpa	0,32	0,15	x	1,20	x	0,90												x	2	paredes
	Concreto 40 Mpa	0,22	0,15	x	1,20	x	0,60												x	2	paredes
	Concreto 40 Mpa	0,24	0,15	x	0,90	x	0,90												x	2	laje de fundo e superior
Lançamento até 1,50m	0,78	0,78																			
Aço CA-50	62,64	0,78	x	80,00																	
ALA DE LANÇAMENTO FINAL	Forma p/ estrutura	0,80	0,60	x	1,33																Parede externa
	Forma p/ estrutura	1,84	0,60	x	1,53														x	2	Paredes externas
	Forma p/ estrutura	1,60	0,40	x	1,33														x	3	Paredes internas
	Forma p/ estrutura	0,20	0,20	x	0,50														x	2	Paredes externas - cutt off
	Concreto 40 Mpa	0,21	1,73	x	0,60	x	0,20														Paredes
	Concreto 40 Mpa	0,18	1,13	x	0,40	x	0,20												x	2	Paredes
	Concreto 40 Mpa	0,53	0,20	x	1,73	x	1,53														Fundo
	Concreto 40 Mpa	0,12	0,20	x	0,45	x	1,33														Cutt off
	Aço CA-50	72,62	1,04	x	70,00																
Enrocamento	1,21	0,20	x	2,40																	(3,33 + 1,73) ÷ 2,00



Caixa do barrilete	A	2,00 m
	B	2,00 m
	Hb	1,70 m
Poço de sucção	C	2,00 m
	D	2,00 m
	Hp	6,90 m
Poço de chegada	E	1,00 m
	F	1,00 m
	Hc	6,00 m
Poço de lavagem	G	0,60 m
	H	0,60 m
	Hi	0,20 m
Espessuras	Cm	0,05 m
	Lf	0,20 m
	Pa	0,20 m
	Lt	0,15 m
	Ce	0,20 m
Pilares	Lp	0,20 m
	Lb	0,30 m
	Altp	3,00 m
Vigas	bw	0,20 m
	Alt	0,30 m
Largura escavação	P	0,60 m
Profundidade da rocha	Q	5,50 m
Profundidade lençol	R	2,70 m
Percentual escav manual	S	10,00%

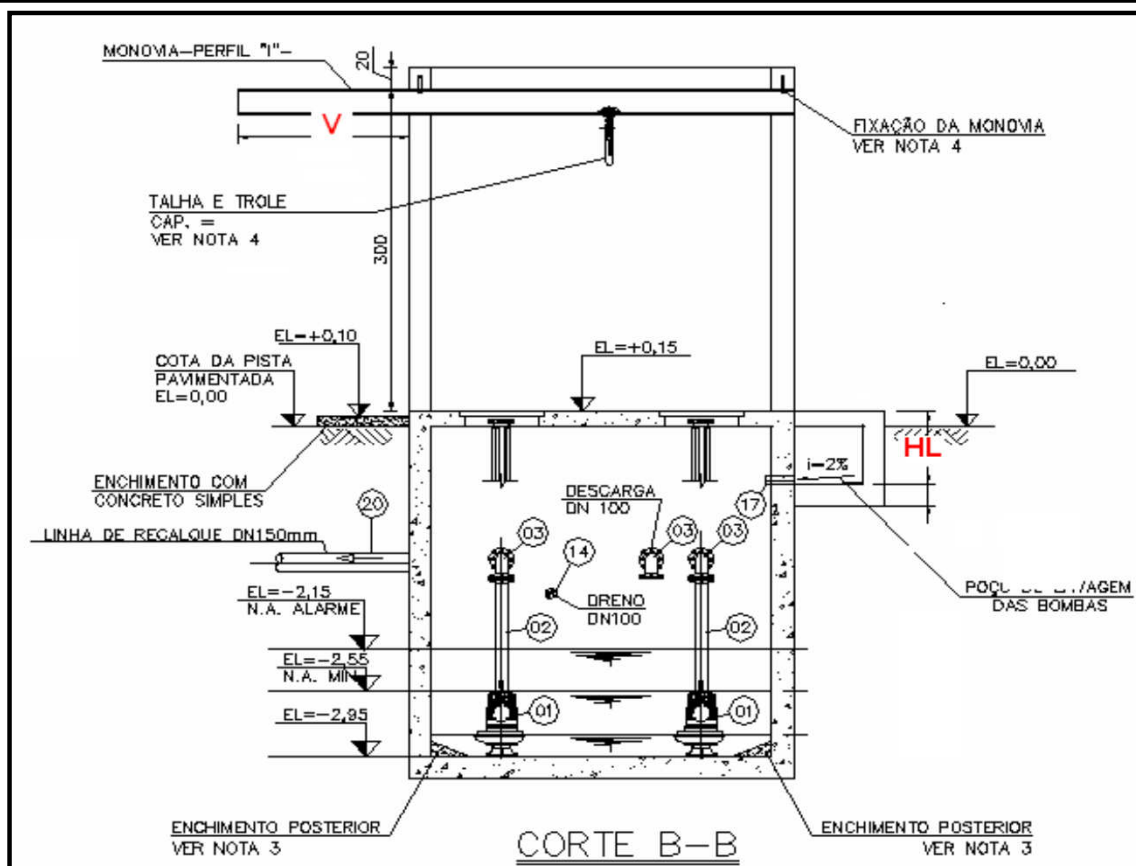
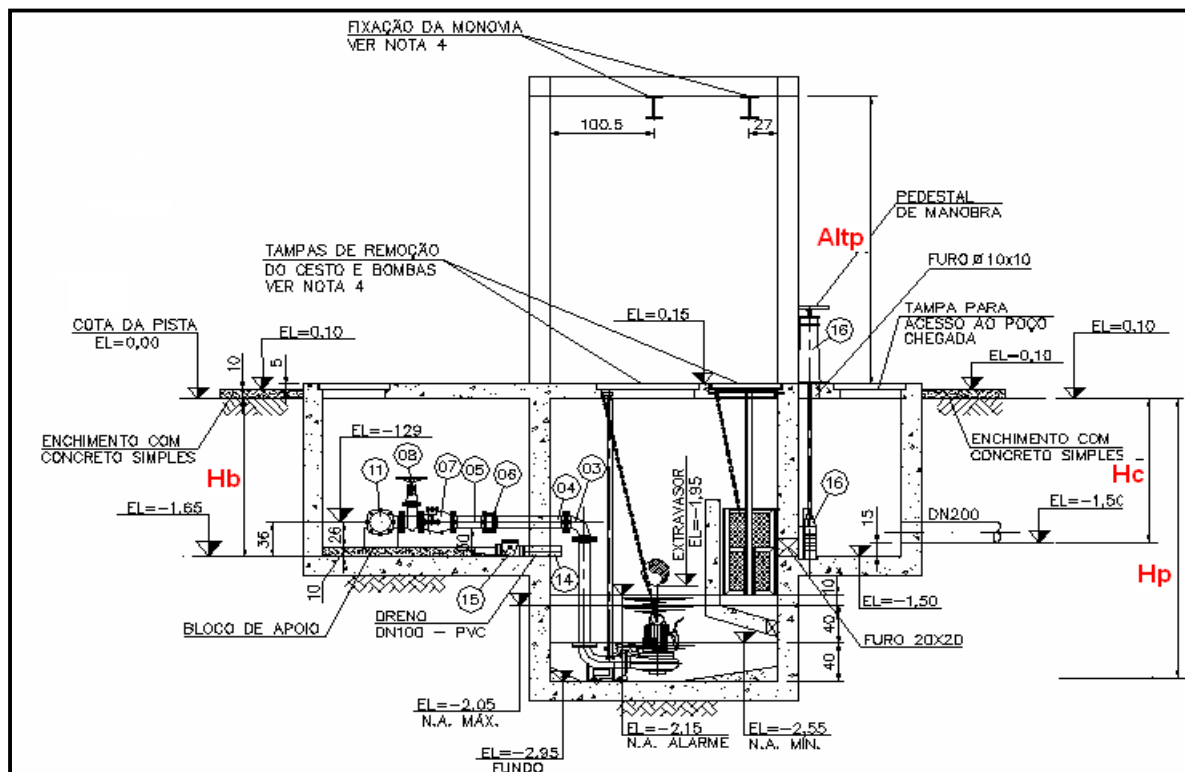
Concreto magro
Laje de fundo
Paredes
Laje de tampa
Concreto Enchimento

Densidades de solos		
Natural	Dn	1,30 t/m ³
Solto	Ds	1,15 t/m ³
Compactado	Dc	1,45 t/m ³
Densidades de rochas		
Natural	Drn	2,00 t/m ³
Solta	Drs	1,65 t/m ³
Distância de transporte		
Bota fora	Dtbf	5,00 km
Jazida	Dtj	5,00 km

Caixa do cesto	i	6,68 m	Prof topo
	j	0,80 m	Altura
	k	0,15 m	Espessura
	la	0,60 m	Largura horizontal

Monovia	V	1,50 m
---------	---	--------

Largura passeio	W	0,00 m
-----------------	---	--------



1- SERVIÇOS PRELIMINARES			
Limpeza da área	13,80	10,40	143,52 m2
Locação área	8,80	5,40	47,52 m2
Locação estruturas	6,80	3,40	23,12 m2

2 - ESCAVAÇÕES			
Poço de sucção		Prof = 7,15 m	
Item	Camada	Esp	Volumes
Escavação total	Até 1,50 m	1,50 m	
	De 1,50 a 3 m	1,50 m	
	De 3 a 4 m	1,00 m	
	De 4 a 4,5 m	0,50 m	
	De 4,5 a 6 m	1,50 m	
	Mais que 6 m	1,15 m	
Solo (auxiliar)	Até 1,50 m	1,50 m	
	De 1,50 a 3 m	1,50 m	
	De 3 a 4 m	1,00 m	
	De 4 a 4,5 m	0,50 m	
	De 4,5 a 6 m	1,00 m	
	Mais que 6 m	0,00 m	
Solo seco (Auxiliar)	Até 1,50 m	1,50 m	
	De 1,50 a 3 m	0,30 m	
	De 3 a 4 m	0,00 m	
	De 4 a 4,5 m	0,00 m	
	De 4,5 a 6 m	0,00 m	
	Mais que 6 m	0,00 m	
Solo com água (Auxiliar)	Até 1,50 m	0,00 m	
	De 1,50 a 3 m	1,20 m	
	De 3 a 4 m	1,00 m	
	De 4 a 4,5 m	0,50 m	
	De 4,5 a 6 m	1,00 m	
	Mais que 6 m	0,00 m	
Escavação em rocha	Até 1,50 m	0,00 m	0,00 m3
	De 1,50 a 3 m	0,00 m	0,00 m3
	De 3 a 4 m	0,00 m	0,00 m3
	De 4 a 4,5 m	0,00 m	0,00 m3
	De 4,5 a 6 m	0,50 m	6,48 m3
	Mais que 6 m	1,15 m	14,90 m3
Escavação manual em solo seco	Até 1,50 m	0,15 m	1,94 m3
	De 1,50 a 3 m	0,03 m	0,39 m3
	De 3 a 4 m	0,00 m	0,00 m3
	De 4 a 4,5 m	0,00 m	0,00 m3
	De 4,5 a 6 m	0,00 m	0,00 m3
	Mais que 6 m	0,00 m	0,00 m3
Escavação manual em solo com água	Até 1,50 m	0,00 m	0,00 m3
	De 1,50 a 3 m	0,12 m	1,56 m3
	De 3 a 4 m	0,10 m	1,30 m3
	De 4 a 4,5 m	0,05 m	0,65 m3
	De 4,5 a 6 m	0,10 m	1,30 m3
	Mais que 6 m	0,00 m	0,00 m3
Escavação mecânica em solo seco	Até 1,50 m	1,35 m	17,50 m3
	De 1,50 a 3 m	0,27 m	3,50 m3
	De 3 a 4 m	0,00 m	0,00 m3
	De 4 a 4,5 m	0,00 m	0,00 m3
	De 4,5 a 6 m	0,00 m	0,00 m3
	Mais que 6 m	0,00 m	0,00 m3
Escavação mecânica em solo com água	Até 1,50 m	0,00 m	0,00 m3
	De 1,50 a 3 m	1,08 m	14,00 m3
	De 3 a 4 m	0,90 m	11,66 m3
	De 4 a 4,5 m	0,45 m	5,83 m3
	De 4,5 a 6 m	0,90 m	11,66 m3
	Mais que 6 m	0,00 m	0,00 m3

Caixa do barrilete		Prof = 1,95 m	
Item	Camada	Esp	Volumes
Escavação total	Até 1,50 m	1,50 m	
	De 1,50 a 3 m	0,45 m	
	De 3 a 4 m	0,00 m	
	De 4 a 4,5 m	0,00 m	
	De 4,5 a 6 m	0,00 m	
	Mais que 6 m	0,00 m	

ESTAÇÃO ELEVATÓRIA DE ESGOTO EEE
PIRACEMA



Solo (auxiliar)	Até 1,50 m	1,50 m	
	De 1,50 a 3 m	0,45 m	
	De 3 a 4 m	0,00 m	
	De 4 a 4,5 m	0,00 m	
	De 4,5 a 6 m	0,00 m	
	Mais que 6 m	0,00 m	
Solo seco (Auxiliar)	Até 1,50 m	1,50 m	
	De 1,50 a 3 m	0,30 m	
	De 3 a 4 m	0,00 m	
	De 4 a 4,5 m	0,00 m	
	De 4,5 a 6 m	0,00 m	
	Mais que 6 m	0,00 m	
Solo com água (Auxiliar)	Até 1,50 m	0,00 m	
	De 1,50 a 3 m	0,15 m	
	De 3 a 4 m	0,00 m	
	De 4 a 4,5 m	0,00 m	
	De 4,5 a 6 m	0,00 m	
	Mais que 6 m	0,00 m	
Escavação em rocha	Até 1,50 m	0,00 m	0,00 m3
	De 1,50 a 3 m	0,00 m	0,00 m3
	De 3 a 4 m	0,00 m	0,00 m3
	De 4 a 4,5 m	0,00 m	0,00 m3
	De 4,5 a 6 m	0,00 m	0,00 m3
	Mais que 6 m	0,00 m	0,00 m3
Escavação manual em solo seco	Até 1,50 m	0,15 m	1,19 m3
	De 1,50 a 3 m	0,03 m	0,24 m3
	De 3 a 4 m	0,00 m	0,00 m3
	De 4 a 4,5 m	0,00 m	0,00 m3
	De 4,5 a 6 m	0,00 m	0,00 m3
	Mais que 6 m	0,00 m	0,00 m3
Escavação manual em solo com água	Até 1,50 m	0,00 m	0,00 m3
	De 1,50 a 3 m	0,02 m	0,12 m3
	De 3 a 4 m	0,00 m	0,00 m3
	De 4 a 4,5 m	0,00 m	0,00 m3
	De 4,5 a 6 m	0,00 m	0,00 m3
	Mais que 6 m	0,00 m	0,00 m3
Escavação mecânica em solo seco	Até 1,50 m	1,35 m	10,69 m3
	De 1,50 a 3 m	0,27 m	2,14 m3
	De 3 a 4 m	0,00 m	0,00 m3
	De 4 a 4,5 m	0,00 m	0,00 m3
	De 4,5 a 6 m	0,00 m	0,00 m3
	Mais que 6 m	0,00 m	0,00 m3
Escavação mecânica em solo com água	Até 1,50 m	0,00 m	0,00 m3
	De 1,50 a 3 m	0,14 m	1,07 m3
	De 3 a 4 m	0,00 m	0,00 m3
	De 4 a 4,5 m	0,00 m	0,00 m3
	De 4,5 a 6 m	0,00 m	0,00 m3
	Mais que 6 m	0,00 m	0,00 m3

Poço de chegada		Prof = 6,25 m	
Item	Camada	Esp	Volumes
Escavação total	Até 1,50 m	1,50 m	
	De 1,50 a 3 m	1,50 m	
	De 3 a 4 m	1,00 m	
	De 4 a 4,5 m	0,50 m	
	De 4,5 a 6 m	1,50 m	
	Mais que 6 m	0,25 m	
Solo (auxiliar)	Até 1,50 m	1,50 m	
	De 1,50 a 3 m	1,50 m	
	De 3 a 4 m	1,00 m	
	De 4 a 4,5 m	0,50 m	
	De 4,5 a 6 m	1,00 m	
	Mais que 6 m	0,00 m	
Solo seco (Auxiliar)	Até 1,50 m	1,50 m	
	De 1,50 a 3 m	0,30 m	
	De 3 a 4 m	0,00 m	
	De 4 a 4,5 m	0,00 m	
	De 4,5 a 6 m	0,00 m	
	Mais que 6 m	0,00 m	
Solo com água (Auxiliar)	Até 1,50 m	0,00 m	
	De 1,50 a 3 m	1,20 m	
	De 3 a 4 m	1,00 m	
	De 4 a 4,5 m	0,50 m	
	De 4,5 a 6 m	1,00 m	
	Mais que 6 m	0,00 m	

ESTAÇÃO ELEVATÓRIA DE ESGOTO EEE
PIRACEMA



Escavação em rocha	Até 1,50 m	0,00 m	0,00 m ³
	De 1,50 a 3 m	0,00 m	0,00 m ³
	De 3 a 4 m	0,00 m	0,00 m ³
	De 4 a 4,5 m	0,00 m	0,00 m ³
	De 4,5 a 6 m	0,50 m	2,16 m ³
	Mais que 6 m	0,25 m	1,08 m ³
Escavação manual em solo seco	Até 1,50 m	0,15 m	0,65 m ³
	De 1,50 a 3 m	0,03 m	0,13 m ³
	De 3 a 4 m	0,00 m	0,00 m ³
	De 4 a 4,5 m	0,00 m	0,00 m ³
	De 4,5 a 6 m	0,00 m	0,00 m ³
	Mais que 6 m	0,00 m	0,00 m ³
Escavação manual em solo com água	Até 1,50 m	0,00 m	0,00 m ³
	De 1,50 a 3 m	0,12 m	0,52 m ³
	De 3 a 4 m	0,10 m	0,43 m ³
	De 4 a 4,5 m	0,05 m	0,22 m ³
	De 4,5 a 6 m	0,10 m	0,43 m ³
	Mais que 6 m	0,00 m	0,00 m ³
Escavação mecânica em solo seco	Até 1,50 m	1,35 m	5,83 m ³
	De 1,50 a 3 m	0,27 m	1,17 m ³
	De 3 a 4 m	0,00 m	0,00 m ³
	De 4 a 4,5 m	0,00 m	0,00 m ³
	De 4,5 a 6 m	0,00 m	0,00 m ³
	Mais que 6 m	0,00 m	0,00 m ³
Escavação mecânica em solo com água	Até 1,50 m	0,00 m	0,00 m ³
	De 1,50 a 3 m	1,08 m	4,67 m ³
	De 3 a 4 m	0,90 m	3,89 m ³
	De 4 a 4,5 m	0,45 m	1,94 m ³
	De 4,5 a 6 m	0,90 m	3,89 m ³
	Mais que 6 m	0,00 m	0,00 m ³

Poço de lavagem		Prof = 0,45 m	
Item	Camada	Esp	Volumes
Escavação total	Até 1,50 m	0,45 m	
	De 1,50 a 3 m	0,00 m	
	De 3 a 4 m	0,00 m	
	De 4 a 4,5 m	0,00 m	
	De 4,5 a 6 m	0,00 m	
	Mais que 6 m	0,00 m	
Solo (auxiliar)	Até 1,50 m	0,45 m	
	De 1,50 a 3 m	0,00 m	
	De 3 a 4 m	0,00 m	
	De 4 a 4,5 m	0,00 m	
	De 4,5 a 6 m	0,00 m	
	Mais que 6 m	0,00 m	
Solo seco (Auxiliar)	Até 1,50 m	0,45 m	
	De 1,50 a 3 m	0,00 m	
	De 3 a 4 m	0,00 m	
	De 4 a 4,5 m	0,00 m	
	De 4,5 a 6 m	0,00 m	
	Mais que 6 m	0,00 m	
Solo com água (Auxiliar)	Até 1,50 m	0,00 m	
	De 1,50 a 3 m	0,00 m	
	De 3 a 4 m	0,00 m	
	De 4 a 4,5 m	0,00 m	
	De 4,5 a 6 m	0,00 m	
	Mais que 6 m	0,00 m	
Escavação em rocha	Até 1,50 m	0,00 m	0,00 m ³
	De 1,50 a 3 m	0,00 m	0,00 m ³
	De 3 a 4 m	0,00 m	0,00 m ³
	De 4 a 4,5 m	0,00 m	0,00 m ³
	De 4,5 a 6 m	0,00 m	0,00 m ³
	Mais que 6 m	0,00 m	0,00 m ³
Escavação manual em solo seco	Até 1,50 m	0,05 m	0,08 m ³
	De 1,50 a 3 m	0,00 m	0,00 m ³
	De 3 a 4 m	0,00 m	0,00 m ³
	De 4 a 4,5 m	0,00 m	0,00 m ³
	De 4,5 a 6 m	0,00 m	0,00 m ³
	Mais que 6 m	0,00 m	0,00 m ³
Escavação manual em solo com água	Até 1,50 m	0,00 m	0,00 m ³
	De 1,50 a 3 m	0,00 m	0,00 m ³
	De 3 a 4 m	0,00 m	0,00 m ³
	De 4 a 4,5 m	0,00 m	0,00 m ³
	De 4,5 a 6 m	0,00 m	0,00 m ³
	Mais que 6 m	0,00 m	0,00 m ³

Escavação mecânica em solo seco	Até 1,50 m	0,41 m	0,71 m ³
	De 1,50 a 3 m	0,00 m	0,00 m ³
	De 3 a 4 m	0,00 m	0,00 m ³
	De 4 a 4,5 m	0,00 m	0,00 m ³
	De 4,5 a 6 m	0,00 m	0,00 m ³
	Mais que 6 m	0,00 m	0,00 m ³
Escavação mecânica em solo com água	Até 1,50 m	0,00 m	0,00 m ³
	De 1,50 a 3 m	0,00 m	0,00 m ³
	De 3 a 4 m	0,00 m	0,00 m ³
	De 4 a 4,5 m	0,00 m	0,00 m ³
	De 4,5 a 6 m	0,00 m	0,00 m ³
	Mais que 6 m	0,00 m	0,00 m ³

Resumo escavações		
Escavação manual em rocha	Até 1,50 m	0,00 m ³
	De 1,50 a 3 m	0,00 m ³
	De 3 a 4,5 m	0,00 m ³
	De 4,5 a 6 m	8,64 m ³
	Mais que 6 m	15,98 m ³
Escavação manual em solo seco	Até 1,50 m	3,86 m ³
	De 1,50 a 3 m	0,76 m ³
	De 3 a 4,5 m	0,00 m ³
	De 4,5 a 6 m	0,00 m ³
	Mais que 6 m	0,00 m ³
Escavação manual em solo com água	Até 1,50 m	0,00 m ³
	De 1,50 a 3 m	2,20 m ³
	De 3 a 4,5 m	2,60 m ³
	De 4,5 a 6 m	1,73 m ³
	Mais que 6 m	0,00 m ³
Escavação mecânica em solo seco	Até 1,50 m	34,73 m ³
	De 1,50 a 3 m	6,81 m ³
	De 3 a 4,5 m	0,00 m ³
	De 4,5 a 6 m	0,00 m ³
Escavação mecânica em solo com água	Até 1,50 m	0,00 m ³
	De 1,50 a 3 m	19,74 m ³
	De 3 a 4,5 m	23,32 m ³
	De 4,5 a 6 m	15,55 m ³

3 - ATERROS			
Escavação total			135,92 m ³
Poço de sucção	2,40 m	2,40 m	7,15 m
Caixa do barrilete	2,20 m	2,40 m	1,95 m
Poço de chegada	1,20 m	1,40 m	6,25 m
Poço de lavagem	0,80 m	1,00 m	0,45 m
Volume a aterrar (g)			73,58 m³
Volume a aterrar (n)			82,07 m ³
Escavação rocha (g)			24,62 m ³
Escavação água (g)			65,14 m ³
Volume disponível para aterro (g)			46,16 m ³
Solo a importar - Escavação jazida (n)			35,91 m³
Solo a importar - Escavação jazida (s)			40,59 m ³
Bota fora rocha (s)			29,84 m ³
Bota fora solos (s)			73,64 m ³
Transporte			720,35 m ³ .km
Espalhamento rocha bota fora			29,84 m ³
Espalhamento solo bota fora			73,64 m ³

4 - ESCORAMENTOS			
Poço de sucção	2 x	7,15 m	3,60 m
		5,20 m	3,60 m
		0,90 m	3,60 m
		7,15 m	0,00 m
		7,15 m	1,00 m
Caixa do barrilete	2 x	1,95 m	2,20 m
		1,95 m	3,60 m
Poço de chegada	2 x	6,25 m	1,20 m
		6,25 m	2,60 m
Poço de lavagem	2 x	0,45 m	0,80 m
		0,45 m	2,20 m
Total de área de escoramento			124,20 m²
Tipo de escoramento			Especial



**ESTAÇÃO ELEVATÓRIA DE ESGOTO EEE
PIRACEMA**



5 - CIMBRAMENTO				
Poço de sucção	2,00 m	2,00 m	7,20 m	28,80 m ³
Caixa do Barrilete	2,00 m	2,00 m	2,00 m	8,00 m ³
Poço de chegada	1,00 m	1,00 m	6,30 m	6,30 m ³
Poço de Lavagem	0,60 m	0,60 m	0,70 m	0,25 m ³
Vigas	3,00 m	1,40 m	2,00 m	8,40 m ³
Vigas	3,00 m	1,40 m	2,00 m	8,40 m ³
Vigas	3,00 m	1,40 m	1,80 m	7,56 m ³
Vigas	3,00 m	1,40 m	1,80 m	7,56 m ³
Total				75,27 m³

6 - CONCRETO						
Poço de sucção	Laje de fundo	>1,5	2,40 m	2,40 m	0,20 m	1,15 m ³
	Parede	<1,5	2,40 m	1,50 m	0,20 m	0,72 m ³
	Parede	<1,5	2,40 m	1,50 m	0,20 m	0,72 m ³
	Parede	<1,5	2,00 m	1,50 m	0,20 m	0,60 m ³
	Parede	<1,5	2,00 m	1,50 m	0,20 m	0,60 m ³
	Parede	>1,5	2,40 m	5,90 m	0,20 m	2,83 m ³
	Parede	>1,5	2,40 m	5,90 m	0,20 m	2,83 m ³
	Parede	>1,5	2,00 m	5,90 m	0,20 m	2,36 m ³
	Parede	>1,5	2,00 m	5,90 m	0,20 m	2,36 m ³
	Laje de tampa	<1,5	2,00 m	2,00 m	0,15 m	0,60 m ³
	Caixa do cesto	<1,5	2,00 m	0,00 m	0,15 m	0,00 m ³
	Caixa do cesto	>1,5	2,00 m	0,80 m	0,15 m	0,24 m ³
	Caixa do cesto	>1,5	2,00 m	0,60 m	0,15 m	0,18 m ³
	Caixa do barrilete	Laje de fundo	>1,5	2,40 m	2,40 m	0,20 m
Parede		<1,5	2,20 m	1,50 m	0,20 m	0,66 m ³
Parede		<1,5	2,20 m	1,50 m	0,20 m	0,66 m ³
Parede		<1,5	2,00 m	1,50 m	0,20 m	0,60 m ³
Parede		>1,5	2,20 m	0,70 m	0,20 m	0,31 m ³
Parede		>1,5	2,20 m	0,70 m	0,20 m	0,31 m ³
Parede		>1,5	2,00 m	0,70 m	0,20 m	0,28 m ³
Laje de tampa		<1,5	2,00 m	2,00 m	0,15 m	
Poço de chegada	Laje de fundo	>1,5	1,40 m	1,40 m	0,20 m	0,39 m ³
	Parede	<1,5	1,20 m	1,50 m	0,20 m	0,36 m ³
	Parede	<1,5	1,20 m	1,50 m	0,20 m	0,36 m ³
	Parede	<1,5	1,00 m	1,50 m	0,20 m	0,30 m ³
	Parede	>1,5	1,10 m	5,00 m	0,20 m	1,10 m ³
	Parede	>1,5	1,10 m	5,00 m	0,20 m	1,10 m ³
	Parede	>1,5	1,40 m	5,00 m	0,20 m	1,40 m ³
	Laje de tampa	<1,5	1,00 m	1,00 m	0,15 m	0,15 m ³
Poço de lavagem	Laje de fundo	<1,5	1,00 m	0,80 m	0,20 m	0,16 m ³
	Parede	<1,5	1,00 m	0,70 m	0,20 m	0,14 m ³
	Parede	<1,5	0,60 m	0,70 m	0,20 m	0,08 m ³
	Parede	<1,5	0,60 m	0,70 m	0,20 m	0,08 m ³
	Parede	>1,5	1,00 m	0,00 m	0,20 m	0,00 m ³
	Parede	>1,5	0,60 m	0,00 m	0,20 m	0,00 m ³
	Parede	>1,5	0,60 m	0,00 m	0,20 m	0,00 m ³
	Laje de tampa	<1,5	0,60 m	0,60 m	0,15 m	0,05 m ³
Monovia	Pilar	<1,5	1,50 m	0,20 m	0,30 m	0,09 m ³
	Pilar	<1,5	1,50 m	0,20 m	0,30 m	0,09 m ³
	Pilar	<1,5	1,50 m	0,20 m	0,30 m	0,09 m ³
	Pilar	<1,5	1,50 m	0,20 m	0,30 m	0,09 m ³
	Pilar	>1,5	1,50 m	0,20 m	0,30 m	0,09 m ³
	Pilar	>1,5	1,50 m	0,20 m	0,30 m	0,09 m ³
	Pilar	>1,5	1,50 m	0,20 m	0,30 m	0,09 m ³
	Pilar	>1,5	1,50 m	0,20 m	0,30 m	0,09 m ³
	Viga	>1,5	2,00 m	0,20 m	0,30 m	0,12 m ³
	Viga	>1,5	2,00 m	0,20 m	0,30 m	0,12 m ³
	Viga	>1,5	1,80 m	0,20 m	0,30 m	0,11 m ³
	Viga	>1,5	1,80 m	0,20 m	0,30 m	0,11 m ³
Concreto para lastro (poço)		2,40 m	2,40 m	0,05	0,29 m ²	
Concreto para lastro (barrilete)		2,40 m	2,20 m	0,05	0,26 m ²	
Concreto para lastro (poço de chegada)		1,40 m	1,40 m	0,05	0,10 m ²	
Concreto enchimento (simples)		1,00 m	1,00 m	0,20	0,20 m ²	
Concreto enchimento (simples)		2,00 m	2,00 m	0,10	0,40 m ²	
Volume de concreto até 1,5 m					7,20 m³	
Volume de concreto acima de 1,5 m					18,81 m³	
Volume total de concreto					26,01 m³	

**ESTAÇÃO ELEVATÓRIA DE ESGOTO EEE
PIRACEMA**



7 - FÓRMAS						
Poço de sucção	Laje de fundo	>1,5	2 x	2,40 m	0,20 m	0,96 m ²
	Laje de fundo	>1,5	2 x	2,40 m	0,20 m	0,96 m ²
	Parede	<1,5	2 x	1,50 m	2,40 m	7,20 m ²
	Parede	<1,5	2 x	1,50 m	2,00 m	6,00 m ²
	Parede	<1,5	2 x	1,50 m	2,40 m	7,20 m ²
	Parede	<1,5	2 x	1,50 m	2,00 m	6,00 m ²
	Parede	>1,5	2 x	5,90 m	2,40 m	28,32 m ²
	Parede	>1,5	2 x	5,90 m	2,00 m	23,60 m ²
	Parede	>1,5	2 x	5,90 m	2,40 m	28,32 m ²
	Parede	>1,5	2 x	5,90 m	2,00 m	23,60 m ²
	Laje de tampa	<1,5		2,00 m	2,00 m	4,00 m ²
	Caixa do cesto	<1,5	2 x	2,00 m	0,00 m	0,00 m ²
	Caixa do cesto	>1,5	2 x	2,00 m	0,80 m	3,20 m ²
	Caixa do cesto	>1,5		2,00 m	0,60 m	1,20 m ²
	Caixa do barrilete	Laje de fundo	>1,5	2 x	2,20 m	0,20 m
Laje de fundo		>1,5		2,40 m	0,20 m	0,48 m ²
Parede		<1,5	2 x	2,00 m	1,50 m	6,00 m ²
Parede		<1,5	2 x	2,20 m	1,50 m	6,60 m ²
Parede		<1,5		2,00 m	1,50 m	3,00 m ²
Parede		<1,5		2,40 m	1,50 m	3,60 m ²
Parede		>1,5	2 x	2,00 m	0,70 m	2,80 m ²
Parede		>1,5	2 x	2,20 m	0,70 m	3,08 m ²
Parede		>1,5		2,00 m	0,70 m	1,40 m ²
Parede		>1,5		2,40 m	0,70 m	1,68 m ²
Laje de tampa	<1,5		2,00 m	2,00 m		
Poço de chegada	Laje de fundo	>1,5	2 x	1,20 m	0,20 m	0,48 m ²
	Laje de fundo	>1,5		1,40 m	0,20 m	0,28 m ²
	Parede	<1,5	2 x	1,50 m	1,20 m	3,60 m ²
	Parede	<1,5	2 x	1,50 m	1,00 m	3,00 m ²
	Parede	<1,5		1,50 m	1,40 m	2,10 m ²
	Parede	<1,5		1,50 m	1,00 m	1,50 m ²
	Parede	>1,5	2 x	5,00 m	1,20 m	12,00 m ²
	Parede	>1,5	2 x	5,00 m	1,00 m	10,00 m ²
	Parede	>1,5		5,00 m	1,40 m	7,00 m ²
	Parede	>1,5		5,00 m	1,00 m	5,00 m ²
Laje de tampa	<1,5		1,00 m	1,00 m	1,00 m ²	
Poço de lavagem	Laje de fundo	<1,5		1,00 m	0,20 m	0,20 m ²
	Laje de fundo	<1,5	2 x	0,80 m	0,20 m	0,32 m ²
	Parede	<1,5		0,70 m	1,00 m	0,70 m ²
	Parede	<1,5		0,70 m	0,60 m	0,42 m ²
	Parede	<1,5	2 x	0,70 m	0,80 m	1,12 m ²
	Parede	<1,5	2 x	0,70 m	0,60 m	0,84 m ²
	Parede	>1,5		0,00 m	1,00 m	0,00 m ²
	Parede	>1,5		0,00 m	0,60 m	0,00 m ²
	Parede	>1,5		0,00 m	0,80 m	0,00 m ²
	Parede	>1,5		0,00 m	0,60 m	0,00 m ²
Laje de tampa	<1,5		0,60 m	0,60 m	0,36 m ²	
Monovia	Pilar	<1,5	8 x	1,50 m	0,20 m	2,40 m ²
	Pilar	<1,5	8 x	1,50 m	0,30 m	3,60 m ²
	Pilar	>1,5	8 x	1,50 m	0,20 m	2,40 m ²
	Pilar	>1,5	8 x	1,50 m	0,30 m	3,60 m ²
	Viga	>1,5	4 x	2,00 m	0,30 m	2,40 m ²
	Viga	>1,5	2 x	2,00 m	0,20 m	0,80 m ²
	Viga	>1,5	4 x	1,80 m	0,30 m	2,16 m ²
	Viga	>1,5	2 x	1,80 m	0,20 m	0,72 m ²
Área de formas até 1,5 m					70,76 m²	
Área de formas acima de 1,5 m					167,32 m²	
Área total de formas					238,08 m²	

8 - ARMAÇÃO				
Geral	Aço CA 50	26,01 m ³	95 kg/m ³	2.471 kg
	Aço CA 60		5 kg/m ³	130 kg
	Total			2.601 kg

10-PASSEIO		
5,80 m	2,40 m	13,92 m ²
5,80 m	2,40 m	13,92 m ²
Total		0,00 m²

9 - PERFIL DA MONOVIA					
Monovia	Perfil I 6"	2 un	3,50 m	18,50 kg/m	130 kg
	Fixação			5,00%	7 kg
	Total				137 kg

ESTAÇÃO ELEVATÓRIA DE ESGOTO EEE
PIRACEMA



RESUMO TOTAL		CÓDIGO				
Locação área		47,52 m2	73686	X	47,50	
Locação estruturas		23,12 m2	74077/002	X	23,10	
0,00 rocha	Escavação manual em	De 4,5 a 6 m	0,86 m3	73965/003	X	0,90
		Mais que 6 m	15,98 m3	76443/006	X	16,00
	Escavação mecânica em	De 4,01 a 6 m	7,78 m3	72918	X	7,80
Escavação manual em solo seco	Até 1,50 m		3,86 m3	73965/010	X	3,90
			0,76 m3	73965/011	X	0,80
	De 1,50 a 3 m		2,20 m3	76443/005	X	2,20
Escavação manual em solo com água	De 3 a 4,5 m		2,60 m3	CPU-016	X	2,60
	Mais que 4,5m		1,73 m3	CPU-017	X	1,70
Escavação mecânica em solo seco	Até 1,50 m		34,73 m3	73580	X	34,70
	De 1,51 a 3 m		6,81 m3	73576	X	6,80
	De 1,51 a 3 m		19,74 m3	73579	X	19,70
Escavação mecânica em solo com água	De 3,01 a 4,5 m		23,32 m3	73578	X	23,30
	De 4,5 a 6,0m		15,55 m3	73577	X	15,60
Movimento de terra	Aterro 97%		73,58 m3	73964/005	X	73,60
	Escavação jazida		35,91 m3	74152/001	X	35,90
	Carga solo		103,48 m3	74010/001	X	103,50
	Transporte (m3km)		720,35 m3	72875	X	720,40
	Espalha rocha		103,48 m3	74034/001	X	103,50
Escoramento valas	Especial		124,20 m2		X	124,20
Cimbramento			75,27 m3	73685	X	75,30
Concreto	Volume concreto		26,01 m3	CPU-006	X	26,00
	Concreto lastro		1,25 m3	5652	X	1,30
Fôrmas	Área total		238,08 m2	74075/008	X	238,10
Armação	Aço CA 50		2.471 kg	74254/002	X	2.471,00
	Aço CA 60		130 kg	73942/002	X	130,00
Miscelâneas metálicas (para monovia)			137 kg	CPU	X	137,00

F/C

LINHA DE RECALQUE EE FINAL - PIRACEMA			
74209/001	PLACA DE OBRA EM CHAPA DE ACO GALVANIZADO	M2	1,00
73683	INSTALACAO DE GAMBIARRA PARA SINALIZACAO, COM 20 M, INCLUINDO LAMPADA, BOCAL E BALDE A CADA 2 METROS	UN	1,00
74220/001	TAPUME DE CHAPA DE MADEIRA COMPENSADA (6MM) - PINTURA A CAL- APROVEITAMENTO DE 2X	M2	5,00
74219/002	TRAVESSIA DE MADEIRA PARA VEICULOS	M2	1,00
73822/002	LIMPEZA DE TERRENO - RASPAGEM MECANIZADA (MOTONIVELADORA) DE CAMADA VEGETAL	M2	66,00
73965/010	ESCAVACAO MANUAL DE VALA EM MATERIAL DE 1A CATEGORIA ATE 1,5M EXCLUINDO ESGOTAMENTO / ESCORAMENTO	M3	0,90
73962/013	ESCAVACAO DE VALA NAO ESCORADA EM MATERIAL 1A CATEGORIA , PROFUNDIDADE ATE 1,5 M COM ESCAVADEIRA HIDRAULICA 105 HP(CAPACIDADE DE 0,78M3), SEM ESGOTAMENTO	M3	16,20
73965/001	ESCAVAÇÃO MANUAL DE VALA, A FRIO, EM MATERIAL DE 2A CATEGORIA (MOLEDO OU ROCHA DECOMPOSTA) ATÉ 1,50M	M3	0,90
5622	REGULARIZACAO E COMPACTACAO MANUAL DE TERRENO	M2	12,00
74034/001	ESPALHAMENTO DE MATERIAL DE 1A CATEGORIA COM TRATOR DE ESTEIRA COM 153 HP	M3	9,90
CPU-002	ESTRUTURA DE ESCORAMENTO, TIPO PONTALETEAMENTO	M2	45,00
73891/001	ESGOTAMENTO COM MOTO-BOMBA AUTOESCORVANTE	H	4,80
73883/003	DRENO COM CASCALHO	M3	0,60
73678	CADASTRO DE REDES, INCLUSIVE TOPOGRAFO E DESENHISTA	M	15,00
73679	LOCAÇÃO DE REDES DE ÁGUA OU DE ESGOTO, INCLUSIVE TOPOGRAFO	M	15,00
73840/001	ASSENTAMENTO TUBO PVC COM JUNTA ELASTICA - DN 100 P/ESGOTO	M	15,00
73964/005	REATERRO DE VALA/CAVA SEM CONTROLE DE COMPACTAÇÃO , UTILIZANDO RETRO-ESCAVADEIRA E COMPACTADOR VIBRATORIO COM MATERIAL REAPROVEITADO	M3	15,60
76444/001	COMPACTACAO MECANICA DE VALAS, SEM CONTROLE DE GC (COMPACTADOR TIPO SAPO ATE 35 KG)	M3	1,00
74151/001	ESCAVAÇÃO E CARGA DE MATERIAL DE JAZIDA 1A CATEGORIA UTILIZANDO TRATOR SOBRE ESTEIRAS 305 HP C/ LÂMINA (VU=10ANOS / 20.000H)	M3	1,30
74010/001	CARGA E DESCARGA MECÂNICA DE SOLO UTILIZANDO CAMINHÃO BASCULANTE 5,0M3/11T E PÁ CARREGADEIRA SOBRE PNEUS * 105 HP * CAP. 1,72M3.	M3	1,30
72898	CARGA E DESCARGA MECANIZADAS DE ENTULHO EM CAMINHAO BASCULANTE 6 M3	M3	8,60
72875	TRANSPORTE LOCAL COM CAMINHÃO BASCULANTE 6 M3, RODOVIA COM REVESTIMENTO PRIMÁRIO	M3K	23,80
9817	TUBO PVC EB-644 P/ REDE COLET ESG JE DN 100MM	M	18,00

LINHA DE RECALQUE EE FINAL - PIRACEMA
RESUMO DE QUANTITATIVOS

Serviços preliminares				Pavimentos			
Locação de rede		15,00 m		Asfáltico			0,00 m³
Cadastro de rede		15,00 m		Pavimento em paralelepípedo:			0,00 m²
Tapumes - (Ext de tubulação/5,00 m)*(1,22x1,50m)		5,00 m²		Demolição de pavimento de concreto			0,00 m³
Sinalização noturna (Nº tapumes / 2)		1 ur/dia		Recomposição do pavimento de concreto			0,00 m³
Passadiço pedestre - (Ext. tubul. x 1,00 m²/ 50m)		0 m²/dia		Transp urbano asfalto	DT = 5,00 km		0,00 t.km
Passadiço veículos - (Ext.tubul. x 4,00m²/ 48m)		1 m²/dia		Transp rodoviário asfalto	DT = 10,00 km		0,00 t.km
Placas de sinalização (Ext tubulação / 25)*(0,40x0,40m)		1,00 m²		Base	Areia	e = 20,00 cm	0,00 m³
Movimento de terra				Escoramentos			
Limpeza terreno		66,00 m²		Pontaletamento:		< 2,75 m	45,00 m²
Solo seco	Manual até 1,50 m	0,86 m³		Descontínuo:		< 3,50 m	0,00 m²
	Manual de 1,50 a 3,00 m	0,00 m³		Contínuo:		< 4,50 m	0,00 m²
	Manual de 3,00 até 4,50 m	0,00 m³		Especial:		> 4,50 m	0,00 m²
	Manual de 4,50 a 6,00 m	0,00 m³		Bota fora			
	Mecanizada até 1,50 m	16,25 m³		Item	e (cm)	V geom	k (emp)
	Mecanizada de 1,50 a 3,00	0,00 m³		Substituição de solo	-	0,00 m³	1,30
	Mecanizada de 3,00 até 4,5 m	0,00 m³		Solo substituído (enrocamento)	-	0,00 m³	1,30
Mecanizada de 4,50 até 6,00 m	0,00 m³		Rocha	-	0,90 m³	1,30	
Solo c/ água	Manual até 1,50 m	0,00 m³		Solo escavado		-	0,12 m³
	Manual de 1,50 a 3,00 m	0,00 m³		Carga de solo	Mecanizada	100%	1,32 m³
	Manual de 3,00 até 4,50 m	0,00 m³			Manual	0%	0,00 m³
	Manual de 4,50 a 6,00 m	0,00 m³		Pavimento asfáltico		5	0,00 m³
	Mecanizada até 1,50 m	0,00 m³		Pavº concreto		10	0,00 m³
	Mecanizada de 1,50 a 3,00 m	0,00 m³		Limpeza terreno		10	6,60 m³
	Mecanizada de 3,00 até 4,50 m	0,00 m³		Carga de entulho	Mecanizada	100%	8,58 m³
Mecanizada de 4,50 até 6,00 m	0,00 m³		Manual		0%	0,00 m³	
Solo c/ rocha	Manual até 1,50 m	0,90 m³		Transporte		DT = 2,00 km	19,81 m³.km
	Manual de 1,50 a 3,00 m	0,00 m³		Empréstimo			
	Manual de 3,00 até 4,50 m	0,00 m³		Item	V geom	k (emp)	
	Manual de 4,50 a 6,00 m	0,00 m³		Substituição de solo		0,00 m³	1,15
Volume total escavado		18,00 m³		Rocha		0,90 m³	1,15
				Solo c/ água		0,00 m³	1,15
Drenagem / Esgotamento				Volume de empréstimo "in natura"			
Percentual de drenagem para brita/cascalho		25%					1,04 m³
Com camada de Cascalho		0,60 m³		k (emp) p/ carga e transporte			1,30
Esgotamento de valas		4,80 h		Escavação e carga em jazida			1,35 m³
Nivelamento de fundo de valas		12,00 m²		Transporte		DT = 3,00 km	4,04 m³.km
Enrocamento manual		0,00 m³					
Fornecimento de tubos						Complementos	
DN	PVC+2% (*)	MBV+5%	FoFo	MC+2%	PEAD	Reaterro com material escavado	
80	18	-	0	-	-	15,64 m³	
100	0	0,0	0	-	-	Aterro com material importado	
150	-	-	-	-	0	1,04 m³	
180	-	-	-	-	0	Transporte total	
200	0	0,0	0	-	-	23,84 m³.km	
225	-	-	-	-	0	Espalhamento	
250	0	0,0	0	-	-	9,90 m³	
280	-	-	-	-	0		
300	0	0,0	0	0	-		
350	0	-	0	0	-		
400	0	-	0	0	0		
450	-	-	0	0	0		
500	-	-	0	0	0		
600	-	-	0	0	-		
700	-	-	0	0	-		
800	-	-	0	0	-		
900	-	-	0	0	-		
1000	-	-	0	0	-		
1200	-	-	0	0	-		

(*) Nas extensões de tubos com bolsa, está compensado o comprimento útil, conf NBR-7362-1

(**) Os tubos de FoFo (Saint Gobain) e as manilhas de concreto (Pádua) são comercializados em comp. Úteis

CÁLCULO DE QUANTITATIVOS - PROJETO: LINHA DE RECALQUE EE FINAL - PIRACEMA																				
LOGRADOURO	Poço de visita		DN/Material	Extensão (m)	Prof Pvi	Prof PVf	Acrés- cimo PV	Água no solo (%)	Escavação manual (%)	Espessura enroca- mento (m)	Substituiç ão de solo (%)	Rocha (%)	Sobre- largura limpeza	Tipo Pavi- mento	Profundidades		Largura (m)	Nivelamen- to (m2)	Escoram.	
	MONT	JUS													Hmin	Hmáx			Área	Tipo
LINHA DE RECALQUE	EE-FINAL	T.P	100/PVC	15,00	1,500	1,500		1%	5%			5%	180 cm	T	1,500	1,500	0,80	12,00	45,00	P
TOTAIS				15,00													0,800	12,00	45,00	

		CÁLCULO DE QUANTITATIVOS - PROJETO: LINHA DE RECALQUE EE FINAL - PIRACEMA														
LOGRADOURO	Poço de visita		Pavim (m2)			Volume do enrocamento	Limpeza	Nº PSs	Horas de funcionamento de bomba	Volume drenagem c/ Brita ou cascalho	Volumes geométricos totais escavados					
	MONT	JUS	Asf	Poli	Conc						Menor que 1,50	1,50 a 3,00	3,00 a 4,00	4,00 a 4,50	4,50 a 6,00	Total
	LINHA DE RECALQUE	EE-FINAL	T.P	0,00	0,00	0,00	0,00	66,00	0	4,80	0,60	18,00	0,00	0,00	0,00	0,00
TOTAIS			0,00	0,00	0,00	0,00	66,00	0	4,80	0,60	18,00	0,00	0,00	0,00	0,00	18,00

		CÁLCULO DE QUANTITATIVOS - PROJETO: LINHA DE RECALQUE EE FINAL - PIRACEMA													
		Poço de visita		Escavação em rocha						Escavação em solo com água -Auxiliar					
LOGRADOURO	MONT	JUS	Menor que 1,50	1,50 a 3,00	3,00 a 4,00	4,00 a 4,50	4,50 a 6,00	Total	Menor que 1,50	1,50 a 3,00	3,00 a 4,00	4,00 a 4,50	4,50 a 6,00	Total	
			LINHA DE RECALQUE	EE-FINAL	T.P	0,90	0,00	0,00	0,00	0,00	0,90	0,18	0,00	0,00	0,00
TOTAIS			0,90	0,00	0,00	0,00	0,00	0,90	0,18	0,00	0,00	0,00	0,00	0,18	

		CÁLCULO DE QUANTITATIVOS - PROJETO: LINHA DE RECALQUE EE FINAL - PIRACEMA												
LOGRADOURO	Poço de visita		Escavação em solo com água - Total					Escavação em solo seco - Total						
	MONT	JUS	Menor que 1,50	1,50 a 3,00	3,00 a 4,00	4,00 a 4,50	4,50 a 6,00	Total	Menor que 1,50	1,50 a 3,00	3,00 a 4,00	4,00 a 4,50	4,50 a 6,00	Total
LINHA DE RECALQUE	EE-FINAL	T.P	0,00	0,00	0,00	0,00	0,00	0,00	17,10	0,00	0,00	0,00	0,00	17,10
TOTAIS			0,00	0,00	0,00	0,00	0,00	0,00	17,10	0,00	0,00	0,00	0,00	17,10

		CÁLCULO DE QUANTITATIVOS - PROJETO: LINHA DE RECALQUE EE FINAL - PIRACEMA													
		Poço de visita		Escavação em solo seco - Manual						Escavação em solo seco - Mecanizada					
LOGRADOURO			Menor que 1,50	1,50 a 3,00	3,00 a 4,00	4,00 a 4,50	4,50 a 6,00	Total	Menor que 1,50	1,50 a 3,00	3,00 a 4,00	4,00 a 4,50	4,50 a 6,00	Total	
	MONT	JUS													
LINHA DE RECALQUE	EE-FINAL	T.P	0,86	0,00	0,00	0,00	0,00	0,86	16,25	0,00	0,00	0,00	0,00	16,25	
TOTAIS			0,86	0,00	0,00	0,00	0,00	0,86	16,25	0,00	0,00	0,00	0,00	16,25	

		CALCULO DE QUANTITATIVOS - PROJETO: LINHA DE RECALQUE EE FINAL - PIRACEMA								
LOGRADOURO	Poço de visita		Tubos de FoFo							
	MONT	JUS	80	100	150	200	250	300	350	400
LINHA DE RECALQUE	EE-FINAL	T.P	0,000	0,000	0,000	0,000	0,000	0,000	0,000	0,000
TOTAIS			0,00	0,00	0,00	0,00	0,00	0,00	0,00	0,00
			FoFo	FoFo	FoFo	FoFo	FoFo	FoFo	FoFo	FoFo
			80	100	150	200	250	300	350	400
			0,00	0,00	0,00	0,00	0,00	0,00	0,00	0,00

TABELA DE LARGURA DE VALA SEGUNDO SABESP

Diâmetro (mm)	Cota de corte (m)	Auxiliar	Largura da vala (m)		
			Sem escoramento	Pontaletamento	Contínuo/Descontínuo
100	1,25	1001	0,65	-	-
100	4	1004	-	0,80	0,80
100	6	1006	-	0,85	1,05
150	1,25	1501	0,65	-	-
150	4	1504	-	0,80	0,80
150	6	1506	-	0,85	1,05
160	1,25	1601	0,70	-	-
160	4	1604	-	0,80	0,80
160	6	1606	-	0,90	1,10
180	1,25	1801	0,70	-	-
180	4	1804	-	0,80	0,80
180	6	1806	-	0,90	1,10
200	1,25	2001	0,70	-	-
200	4	2004	-	0,80	0,80
200	6	2006	-	0,90	1,10
225	1,25	2251	-	-	-
225	4	2254	-	0,80	0,80
225	6	2256	-	1,00	1,20
250	1,25	2501	0,80	-	-
250	4	2504	-	0,80	0,80
250	6	2506	-	1,00	1,20
280	1,25	2801	0,80	-	-
280	4	2804	-	0,80	0,80
280	6	2806	-	1,00	1,20
300	1,25	3001	0,80	-	-
300	4	3004	-	0,80	0,80
300	6	3006	-	1,00	1,20
350	1,25	3501	0,80	-	-
350	4	3504	-	0,80	0,80
350	6	3506	-	1,10	1,50
400	1,25	4001	0,80	-	-
400	4	4004	-	0,80	0,80
400	6	4006	-	1,10	1,50
450	1,25	4501	1,00	-	-
450	2	4502	-	1,00	1,15
450	4	4504	-	1,10	1,35
450	6	4506	-	1,20	1,55
500	1,25	5001	1,10	-	-
500	2	5002	-	1,10	1,30
500	4	5004	-	1,20	1,50
500	6	5006	-	1,30	1,70
600	1,25	6001	1,20	-	-
600	2	6002	-	1,20	1,40
600	4	6004	-	1,30	1,60
600	6	6006	-	1,40	1,80
700	1,25	7001	1,30	-	-
700	2	7002	-	1,30	1,50
700	4	7004	-	1,40	1,70
700	6	7006	-	1,50	1,90
800	1,25	8001	1,40	-	-
800	2	8002	-	1,40	1,60
800	4	8004	-	1,50	1,80
800	6	8006	-	1,60	2,00
900	1,25	9001	1,50	-	-
900	2	9002	-	1,50	1,70
900	4	9004	-	1,60	1,90
900	6	9006	-	1,70	2,10
1.000	1,25	10001	1,60	-	-
1.000	2	10002	-	1,60	1,80
1.000	4	10004	-	1,70	2,00
1.000	6	10006	-	1,80	2,20
1.200	1,25	12001	1,80	-	-
1.200	2	12002	-	1,80	2,00
1.200	4	12004	-	1,90	2,20
1.200	6	12006	-	2,00	2,40

INTERLIGAÇÕES ETE PIRACEMA

Código	Descrição	Un	Quant
74209/001	PLACA DE OBRA EM CHAPA DE ACO GALVANIZADO	M2	3,00
73683	INSTALACAO DE GAMBIARRA PARA SINALIZACAO, COM 20 M, INCLUINDO LAMPADA, BOCAL E BALDE A CADA 2 METROS	UN	37,00
74220/001	TAPUME DE CHAPA DE MADEIRA COMPENSADA (6MM) - PINTURA A CAL- APROVEITAMENTO DE 2X	M2	137,00
74219/002	TRAVESSIA DE MADEIRA PARA VEICULOS	M2	31,00
74219/001	PASSADICOS DE MADEIRA PARA PEDESTRES	M2	7,00
73822/002	LIMPEZA DE TERRENO - RASPAGEM MECANIZADA (MOTONIVELADORA) DE CAMADA VEGETAL	M2	1.512,20
73965/010	ESCAVACAO MANUAL DE VALA EM MATERIAL DE 1A CATEGORIA ATE 1,5M EXCLUINDO ESGOTAMENTO / ESCORAMENTO	M3	11,30
73965/011	ESCAVACAO MANUAL DE VALA EM MATERIAL DE 1A CATEGORIA DE 1,5 ATE 3M EXCLUINDO ESGOTAMENTO / ESCORAMENTO	M3	0,00
73965/008	ESCAVACAO MANUAL DE VALA EM LODO, ATE 1,5M, EXCLUINDO ESGOTAMENTO/ESCORAMENTO	M3	2,50
73965/009	ESCAVACAO MANUAL DE VALA EM LODO, DE 1,5 ATE 3M, EXCLUINDO ESGOTAMENTO/ESCORAMENTO.	M3	0,30
73962/013	ESCAVACAO DE VALA NAO ESCORADA EM MATERIAL 1A CATEGORIA , PROFUNDIDADE ATE 1,5 M COM ESCAVADEIRA HIDRAULICA 105 HP(CAPACIDADE DE 0,78M3), SEM ESGOTAMENTO	M3	214,80
73576	ESCAV MEC VALA N ESCOR DE 1,5 A 3M(ESCAV HIDRAUL 0,78M3)MAT 1A CAT EXCL ESGOTAMENTO	M3	0,10
73580	ESCAV MEC. VALA N ESCORADA(C/ESCAV HIDRAUL 0,78M3) ATE 1,5M PROF MAT 1A C/REDUTOR(C/PEDRAS/INST PREDIAIS/OUTROS REDUT PRODUT OU CAVAS FUND) EXCL ESGOTAM	M3	47,40
73579	ESCAV MEC VALA N ESCOR DE 1,5 A 3M PROF(C/ESCAV HIDRAUL 0,78M3) MAT 1A CAT C/REDUTOR(C/PEDRAS/INST PREDIAIS/OUTROS REDUT PRODUT. OU CAVAS FUND) EXCL ESGOTAMENTO.	M3	6,30
5622	REGULARIZACAO E COMPACTACAO MANUAL DE TERRENO	M2	258,90
74034/001	ESPALHAMENTO DE MATERIAL DE 1A CATEGORIA COM TRATOR DE ESTEIRA COM 153 HP	M3	5,50
CPU	ESTRUTURA DE ESCORAMENTO, TIPO PONTALETEAMENTO	M2	398,00
73891/001	ESGOTAMENTO COM MOTO-BOMBA AUTOESCORVANTE	H	117,70
73883/003	DRENO COM CASCALHO	M3	12,90
73682	CADASTRO DE REDES, INCLUSIVE TOPOGRAFO E DESENHISTA	M	441,00
73610	LOCAÇÃO DE REDES DE ÁGUA OU DE ESGOTO, INCLUSIVE TOPOGRAFO	M	441,00
73840/001	ASSENTAMENTO TUBO PVC COM JUNTA ELASTICA - DN 100 P/ESGOTO	M	108,10
73840/003	ASSENTAMENTO TUBO PVC COM JUNTA ELASTICA - DN 150 P/ESGOTO	M	187,00
CPU	ASSENTAMENTO DE TUBO DE POLIPROPILENO DN 85	M	12,00
73887/003	ASSENTAMENTO DE TUBO FOFO COM JUNTA ELASTICA - DN 150 - INCLUSIVE TRANSPORTE	M	3,40
CPU	ASSENTAMENTO DE TUBOS POLIPROPILENO DN 110	M	42,00
CPU	ASSENTAMENTO DE TUBOS POLIPROPILENO DN 85	M	22,00
CPU	ASSENTAMENTO DE TUBOS POLIPROPILENO DN 75	M	90,00
73964/005	REATERRO DE VALA/CAVA SEM CONTROLE DE COMPACTAÇÃO , UTILIZANDO RETRO-ESCAVADEIRA E COMPACTACADOR VIBRATORIO COM MATERIAL REAPROVEITADO	M3	212,20
76444/001	COMPACTACAO MECANICA DE VALAS, SEM CONTROLE DE GC (COMPACTADOR TIPO SAPO ATE 35 KG)	M3	65,00
74151/001	ESCAVAÇÃO E CARGA DE MATERIAL DE JAZIDA 1A CATEGORIA UTILIZANDO TRATOR SOBRE ESTEIRAS 305 HP C/ LÂMINA (VU=10ANOS / 20.000H)	M3	84,50
74010/001	CARGA E DESCARGA MECÂNICA DE SOLO UTILIZANDO CAMINHÃO BASCULANTE 5,0M3/11T E PÂ CARREGADEIRA SOBRE PNEUS * 105 HP * CAP. 1,72M3.	M3	5,50
72875	TRANSPORTE LOCAL COM CAMINHÃO BASCULANTE 6 M3, RODOVIA COM REVESTIMENTO PRIMÁRIO	M3K	899,90
9817	TUBO PVC EB-644 P/ REDE COLET ESG JE DN 100MM	M	114,00
9818	TUBO PVC EB-644 P/ REDE COLET ESG JE DN 150MM	M	132,00
	TUBO DE POLIPROPILENO PN10 COR PRETA DN 85mm	M	22,00
M010101005	TK7 JGS PB FºFº DN 150 23,200 kg	M	6,00
	TUBO DE PVC TIPO PONTA E BOLSA DN 75mm	M	12,00
	TUBO DE POLIPROPILENO PN10 COR PRETA DN 110mm	M	42,00
	TUBO DE POLIPROPILENO PN10 COR PRETA DN 75mm	M	90,00

**INTERLIGAÇÕES ETE PIRACEMA
RESUMO DE QUANTITATIVOS**

Serviços preliminares				Pavimentos			
Locação de rede		373,33 m		Asfáltico			0,00 m³
Cadastro de rede		373,33 m		Pavimento em paralelepípedo:			0,00 m²
Tapumes - (Ext de tubulação/5,00 m)*(1,22x1,50m)		137,00 m²		Demolição de pavimento de concreto			0,00 m³
Sinalização noturna (Nº tapumes / 2)		37 un/dia		Recomposição do pavimento de concreto			0,00 m³
Passadiço pedestre - (Ext. tubul. x 1,00 m²/ 50m)		7 m²/dia		Transp urbano asfalto	DT = 2,00 km		0,00 t.km
Passadiço veículos - (Ext.tubul. x 4,00m²/ 48m)		31 m²/dia		Transp rodoviário asfalto	DT = 2,00 km		0,00 t.km
Placas de sinalização (Ext tubulação / 25)*(0,40x0,40m)		3,00 m²		Base	Areia	e = 20,00 cm	0,00 m³
Movimento de terra				Escoramentos			
Limpeza terreno		1.512,23 m²		Pontaletamento:		< 2,75 m	398,00 m²
Solo seco	Manual até 1,50 m	11,30 m³		Descontínuo:		< 3,50 m	0,00 m²
	Manual de 1,50 a 3,00 m	0,00 m³		Contínuo:		< 4,50 m	0,00 m²
	Manual de 3,00 até 4,50 m	0,00 m³		Especial:		> 4,50 m	0,00 m²
	Manual de 4,50 a 6,00 m	0,00 m³		Bota fora			
	Mecanizada até 1,50 m	214,76 m³		Item	e (cm)	V geom	k (emp)
	Mecanizada de 1,50 a 3,00	0,09 m³		Substituição de solo	-	0,00 m³	1,30
	Mecanizada de 3,00 até 4,5 m	0,00 m³		Solo substituído (enrocamento)	-	0,00 m³	1,30
Mecanizada de 4,50 até 6,00 m	0,00 m³		Rocha	-	0,00 m³	1,30	
Solo c/ água	Manual até 1,50 m	2,50 m³		Solo escavado		-	4,20 m³
	Manual de 1,50 a 3,00 m	0,33 m³		Carga de solo	Mecanizada	100%	5,46 m³
	Manual de 3,00 até 4,50 m	0,00 m³			Manual	0%	0,00 m³
	Manual de 4,50 a 6,00 m	0,00 m³		Pavimento asfáltico	5	0,00 m³	1,30
	Mecanizada até 1,50 m	47,41 m³		Pavº concreto	10	0,00 m³	1,30
	Mecanizada de 1,50 a 3,00 m	6,30 m³		Limpeza terreno	0	0,00 m³	1,30
	Mecanizada de 3,00 até 4,50 m	0,00 m³		Carga de entulho	Mecanizada	100%	0,00 m³
Mecanizada de 4,50 até 6,00 m	0,00 m³		Manual		0%	0,00 m³	
Solo c/ rocha	Manual até 1,50 m	0,00 m³		Transporte		DT = 10,00 km	54,64 m³.km
	Manual de 1,50 a 3,00 m	0,00 m³		Empréstimo			
	Manual de 3,00 até 4,50 m	0,00 m³		Item	V geom	k (emp)	
	Manual de 4,50 a 6,00 m	0,00 m³		Substituição de solo		0,00 m³	1,15
Volume total escavado		282,70 m³		Rocha			0,00 m³
				Solo c/ água			56,54 m³
Drenagem / Esgotamento				Solo c/ água			
Percentual de drenagem para brita/cascalho		25%		Volume de empréstimo "in natura"			65,02 m³
Com camada de	Cascalho	12,94 m³		k (emp) p/ carga e transporte			1,30
Esgotamento de valas		117,71 h		Escavação e carga em jazida			84,53 m³
Nivelamento de fundo de valas		258,86 m²		Transporte		DT = 10,00 km	845,26 m³.km
Enrocamento manual		0,00 m³					
Fornecimento de tubos						Complementos	
DN	PVC+2% (*)	MBV+5%	FoFo	MC+2%	PEAD	Reaterro com material escavado	
100	114	-	138	-	-	212,21 m³	
150	132	0,0	6	-	-	Aterro com material importado	
110	-	-	-	-	-	65,02 m³	
180	-	-	-	-	-	Transporte total	
200	0	0,0	0	-	-	899,90 m³.km	
225	-	-	-	-	-	Espalhamento	
250	0	0,0	0	-	-	5,46 m³	
280	-	-	-	-	-		
300	0	0,0	0	0	-		
350	0	-	0	0	-		
400	0	-	0	0	-		
450	-	-	0	0	-		
500	-	-	0	0	-		
600	-	-	0	0	-		
700	-	-	0	0	-		
800	-	-	0	0	-		
900	-	-	0	0	-		
1000	-	-	0	0	-		
1200	-	-	0	0	-		

(*) Nas extensões de tubos com bolsa, está compensado o comprimento útil, conf NBR-7362-1

(**) Os tubos de FoFo (Saint Gobain) e as manilhas de concreto (Pádua) são comercializados em comp. Úteis

LOGRADOURO	Poço de visita		CÁLCULO DE QUANTITATIVOS - PROJETO: INTERLIGAÇÕES ETE PIRACEMA																										
	MONT	JUS	DN/Material	Extensão (m)	Prof Pvi	Prof PVI	Acréscimo PV	Água no solo (%)	Escavação manual (%)	Espessura enrocamento (m)	Substituição de solo (%)	Rocha (%)	Sobre-largura limpeza	Tipo Pavimento	Profundidades		Largura (m)	Nivelamento (m2)	Escoram.		Pavim (m2)			Volume do enrocamento	Limpeza	Nº PSs	Horas de funcionamento de bomba	Volume drenagem c/ Brita ou cascalho	
															Hmin	Hmáx			Área	Tipo	Asf	Poli	Conc						
Casa de Operação	CS	CI-02	100/PVC	2,00	1,200	0,900		20%	5%				165 cm	T	0,900	1,200	0,65	1,30	0,00		0,00	0,00	0,00	0,00	0,00	7,90	0	0,64	0,07
Casa de Operação	CI-01	CI-02	100/PVC	3,80	0,800	0,900		20%	5%				165 cm	T	0,800	0,900	0,65	2,47	0,00		0,00	0,00	0,00	0,00	0,00	15,01	0	1,22	0,12
Casa de Operação	CI-02	PV-05	100/PVC	7,10	0,900	1,240		20%	5%				165 cm	T	0,900	1,240	0,65	4,62	0,00		0,00	0,00	0,00	0,00	28,05	0	2,27	0,23	
Lodo Excedente - Reator 01	Descarte	PV-03	DN 85 - PP	22,00	0,350	1,000		20%	5%				165 cm	T	0,350	1,000	0,65	14,30	0,00		0,00	0,00	0,00	0,00	86,90	0	7,04	0,72	
Lodo Excedente - Reator 02	Descarte	PV-03	DN 85 - PP	22,00	0,350	1,000		20%	5%				165 cm	T	0,350	1,000	0,65	14,30	0,00		0,00	0,00	0,00	0,00	86,90	0	7,04	0,72	
		PV-03	150/PVC	12,30	1,000	1,150		20%	5%				165 cm	T	1,000	1,150	0,65	8,00	0,00		0,00	0,00	0,00	0,00	48,59	0	3,94	0,40	
Lodo Excedente - Reator 01	Descarte	PV-04	DN 85 - PP	17,00	0,350	1,150		20%	5%				165 cm	T	0,350	1,150	0,65	11,05	0,00		0,00	0,00	0,00	0,00	67,15	0	5,44	0,55	
Lodo Excedente - Reator 02	Descarte	PV-04	DN 85 - PP	17,00	0,350	1,150		20%	5%				165 cm	T	0,350	1,150	0,65	11,05	0,00		0,00	0,00	0,00	0,00	67,15	0	5,44	0,55	
		PV-04	150/PVC	8,35	1,150	1,240		20%	5%				165 cm	T	1,150	1,240	0,65	5,43	0,00		0,00	0,00	0,00	0,00	32,98	0	2,67	0,27	
EE-FINAL - Poço de Chegada	PV-05	EE-FINAL	150/PVC	5,14	1,240	1,350		20%	5%				180 cm	T	1,240	1,350	0,80	4,11	13,31	P	0,00	0,00	0,00	0,00	22,62	0	1,64	0,21	
EE-FINAL - Poço de Recalque	EE-FINAL	T.P	150/oFo	3,43	1,500	1,100		20%	5%				180 cm	T	1,100	1,500	0,80	2,74	8,92	P	0,00	0,00	0,00	0,00	15,09	0	1,10	0,14	
Coleta de Escuma	Descarte	CP-Leito	DN 110-PP	45,00	1,450	1,450		20%	5%				180 cm	T	1,450	1,450	0,80	36,00	130,50	P	0,00	0,00	0,00	0,00	198,00	0	14,40	1,80	
Leito de Secagem	CP-Leito 4	CP-Leito 3	100/PVC	4,15	1,300	1,340		20%	5%				180 cm	T	1,300	1,340	0,80	3,32	10,96	P	0,00	0,00	0,00	0,00	18,26	0	1,33	0,17	
Leito de Secagem	CP-Leito 3	CP-Leito	100/PVC	3,30	1,340	1,380		20%	5%				180 cm	T	1,340	1,380	0,80	2,64	8,98	P	0,00	0,00	0,00	0,00	14,52	0	1,06	0,13	
Leito de Secagem	CP-Leito	CP-Leito	100/PVC	6,95	1,380	1,450		20%	5%				180 cm	T	1,380	1,450	0,80	5,56	19,67	P	0,00	0,00	0,00	0,00	30,58	0	2,22	0,28	
Leito de Secagem	CP-Leito	CP-Leito	100/PVC	6,95	1,450	1,520		20%	5%				180 cm	T	1,450	1,520	0,80	5,56	20,64	P	0,00	0,00	0,00	0,00	30,58	0	2,22	0,28	
Leito de Secagem	CP-Leito	CP-Leito 1	100/PVC	3,30	1,520	1,550		20%	5%				180 cm	T	1,520	1,550	0,80	2,64	10,13	P	0,00	0,00	0,00	0,00	14,52	0	1,06	0,13	
Leito de Secagem	CP-Leito 1	CP-Leito 2	100/PVC	4,15	1,550	1,600		20%	5%				180 cm	T	1,550	1,600	0,80	3,32	13,07	P	0,00	0,00	0,00	0,00	18,26	0	1,33	0,17	
Leito de Secagem	CP-Leito 2	PV-01	100/PVC	6,15	1,600	1,570		20%	5%				180 cm	T	1,570	1,600	0,80	4,92	19,50	P	0,00	0,00	0,00	0,00	27,06	0	1,97	0,25	
		PV-01	100/PVC	24,20	1,570	1,820		20%	5%				180 cm	T	1,570	1,820	0,80	19,36	82,04	P	0,00	0,00	0,00	0,00	106,48	0	7,74	0,97	
EE-FINAL - Poço de Chegada	PV-02	EE-FINAL	100/PVC	4,00	1,820	2,000		20%	5%				180 cm	T	1,820	2,000	0,80	3,20	15,28	P	0,00	0,00	0,00	0,00	17,60	0	1,28	0,16	
DESCARGA	EE-FINAL	PVE-01	150/PVC	3,00	1,100	1,100																			0				
EXTRAVASOR	EE-FINAL	PVE-01	150/PVC	2,50	1,100	1,100																							
		PVE-01	150/PVC	11,80	1,100	1,240		20%	5%				165 cm	T	1,100	1,240	0,65	7,67	0,00		0,00	0,00	0,00	0,00	46,61	0	3,78	0,38	
Efluente Final	Reator 01	PV-06	DN 85 - PP	3,20	0,350	0,800		20%	5%				165 cm	T	0,350	0,800	0,65	2,08	0,00		0,00	0,00	0,00	0,00	12,64	0	1,02	0,10	
Descarga	Reator 01	PV-06	DN 75-PVC	8,00	0,350	0,800		20%	5%				165 cm	T	0,350	0,800	0,65	5,20	0,00		0,00	0,00	0,00	0,00	31,60	0	2,56	0,26	
Efluente Final	Reator 02	PV-06	DN 85 - PP	3,20	0,350	0,800		20%	5%				165 cm	T	0,350	0,800	0,65	2,08	0,00		0,00	0,00	0,00	0,00	12,64	0	1,02	0,10	
Descarga	Reator 02	PV-06	DN 75-PVC	8,00	0,350	0,800		20%	5%				165 cm	T	0,350	0,800	0,65	5,20	0,00		0,00	0,00	0,00	0,00	31,60	0	2,56	0,26	
		PV-06	150/PVC	10,85	0,800	0,950		20%	5%				165 cm	T	0,800	0,950	0,65	7,05	0,00		0,00	0,00	0,00	0,00	42,86	0	3,47	0,35	
Efluente Final	Reator 01	PV-07	DN 85 - PP	3,20	0,350	0,950		20%	5%				165 cm	T	0,350	0,950	0,65	2,08	0,00		0,00	0,00	0,00	0,00	12,64	0	1,02	0,10	
Descarga	Reator 01	PV-07	DN 75-PVC	8,00	0,350	0,950		20%	5%				165 cm	T	0,350	0,950	0,65	5,20	0,00		0,00	0,00	0,00	0,00	31,60	0	2,56	0,26	
Efluente Final	Reator 02	PV-07	DN 85 - PP	3,20	0,350	0,950		20%	5%				165 cm	T	0,350	0,950	0,65	2,08	0,00		0,00	0,00	0,00	0,00	12,64	0	1,02	0,10	
Descarga	Reator 02	PV-07	DN 75-PVC	8,00	0,350	0,950		20%	5%				165 cm	T	0,350	0,950	0,65	5,20	0,00		0,00	0,00	0,00	0,00	31,60	0	2,56	0,26	
		PV-07	150/PVC	3,00	0,950	1,000		20%	5%				165 cm	T	0,950	1,000	0,65	1,95	0,00		0,00	0,00	0,00	0,00	11,85	0	0,96	0,10	
		PV-08	DESINF. UV	14,06	1,000	1,060		20%	5%				165 cm	T	1,000	1,060	0,65	9,14	0,00		0,00	0,00	0,00	0,00	55,54	0	4,50	0,46	
Ala de Lançamento Final	DESINF. UV	CX-02	150/PVC	6,65	1,060	1,800		20%	5%				180 cm	T	1,060	1,800	0,80	5,32	19,02	P	0,00	0,00	0,00	0,00	29,26	0	2,13	0,27	
Ala de Lançamento Final	CX-02	PVE-03	150/PVC	8,40	1,800	1,240		20%	5%				180 cm	T	1,240	1,800	0,80	6,72	25,54	P	0,00	0,00	0,00	0,00	36,96	0	2,69	0,34	
Ala de Lançamento Final	PVE-03	ALA FINAL	150/PVC	40,00	1,240	0,300		20%	5%				165 cm	T	0,300	1,240	0,65	26,00	0,00		0,00	0,00	0,00	0,00	158,00	0	12,80	1,30	
TOTAIS				373,33													0,708	258,86	397,54			0,00	0,00	0,00	0,00	1.512,23	0	117,71	12,94

LOGRADOURO	Poço de visita		CÁLCULO DE QUANTITATIVOS - PROJETO: INTERLIGAÇÕES ETE PIRACEMA																						
	MONT	JUS	Volumes geométricos totais escavados						Escavação em solo com água -Auxiliar						Escavação em solo com água - Total						Escavação em solo com água - Manual				
			Menor que 1,50	1,50 a 3,00	3,00 a 4,00	4,00 a 4,50	4,50 a 6,00	Total	Menor que 1,50	1,50 a 3,00	3,00 a 4,00	4,00 a 4,50	4,50 a 6,00	Total	Menor que 1,50	1,50 a 3,00	3,00 a 4,00	4,00 a 4,50	4,50 a 6,00	Total	Menor que 1,50	1,50 a 3,00	3,00 a 4,00	4,00 a 4,50	4,50 a 6,00
Casa de Operação	CS	CI-02	1,37	0,00	0,00	0,00	0,00	1,37	0,27	0,00	0,00	0,00	0,00	0,27	0,27	0,00	0,00	0,00	0,00	0,27	0,01	0,00	0,00	0,00	0,00
Casa de Operação	CI-01	CI-02	2,10	0,00	0,00	0,00	0,00	2,10	0,42	0,00	0,00	0,00	0,00	0,42	0,42	0,00	0,00	0,00	0,00	0,42	0,02	0,00	0,00	0,00	0,00
Casa de Operação	CI-02	PV-05	4,94	0,00	0,00	0,00	0,00	4,94	0,99	0,00	0,00	0,00	0,00	0,99	0,99	0,00	0,00	0,00	0,00	0,99	0,05	0,00	0,00	0,00	0,00
Lodo Excedente - Reator 01	Descarte	PV-03	9,65	0,00	0,00	0,00	0,00	9,65	1,93	0,00	0,00	0,00	0,00	1,93	1,93	0,00	0,00	0,00	0,00	1,93	0,10	0,00	0,00	0,00	0,00
Lodo Excedente - Reator 02	Descarte	PV-03	9,65	0,00	0,00	0,00	0,00	9,65	1,93	0,00	0,00	0,00	0,00	1,93	1,93	0,00	0,00	0,00	0,00	1,93	0,10	0,00	0,00	0,00	0,00
		PV-03	8,59	0,00	0,00	0,00	0,00	8,59	1,72	0,00	0,00	0,00	0,00	1,72	1,72	0,00	0,00	0,00	0,00	1,72	0,09	0,00	0,00	0,00	0,00
Lodo Excedente - Reator 01	Descarte	PV-04	8,29	0,00	0,00	0,00	0,00	8,29	1,66	0,00	0,00	0,00	0,00	1,66	1,66	0,00	0,00	0,00	0,00	1,66	0,08	0,00	0,00	0,00	0,00
Lodo Excedente - Reator 02	Descarte	PV-04	8,29	0,00	0,00	0,00	0,00	8,29	1,66	0,00	0,00	0,00	0,00	1,66	1,66	0,00	0,00	0,00	0,00	1,66	0,08	0,00	0,00	0,00	0,00
		PV-04	6,49	0,00	0,00	0,00	0,00	6,49	1,30	0,00	0,00	0,00	0,00	1,30	1,30	0,00	0,00	0,00	0,00	1,30	0,06	0,00	0,00	0,00	0,00
EE-FINAL - Poço de Chegada	PV-05	EE-FINAL	5,33	0,00	0,00	0,00	0,00	5,33	1,07	0,00	0,00	0,00	0,00	1,07	1,07	0,00	0,00	0,00	0,00	1,07	0,05	0,00	0,00	0,00	0,00
EE-FINAL - Poço de Recalque	EE-FINAL	T.P	3,57	0,00	0,00	0,00	0,00	3,57	0,71	0,00	0,00	0,00	0,00	0,71	0,71	0,00	0,00	0,00	0,00	0,71	0,04	0,00	0,00	0,00	0,00
Coleta de Escuma	Descarte	CP-Leito	52,20	0,00	0,00	0,00	0,00	52,20	10,44	0,00	0,00	0,00	0,00	10,44	10,44	0,00	0,00	0,00	0,00	10,44	0,52	0,00	0,00	0,00	0,00
Leito de Secagem	CP-Leito 4	CP-Leito 3	4,38	0,00	0,00	0,00	0,00	4,38	0,88	0,00	0,00	0,00	0,00	0,88	0,88	0,00	0,00	0,00	0,00	0,88	0,04	0,00	0,00	0,00	0,00
Leito de Secagem	CP-Leito 3	CP-Leito	3,59	0,00	0,00	0,00	0,00	3,59	0,72	0,00	0,00	0,00	0,00	0,72	0,72	0,00	0,00	0,00	0,00	0,72	0,04	0,00	0,00	0,00	0,00
Leito de Secagem	CP-Leito	CP-Leito	7,87	0,00	0,00	0,00	0,00	7,87	1,57	0,00	0,00	0,00	0,00	1,57	1,57	0,00	0,00	0,00	0,00	1,57	0,08	0,00	0,00	0,00	0,00
Leito de Secagem	CP-Leito	CP-Leito	8,24	0,02	0,00	0,00	0,00	8,26	1,64	0,02	0,00	0,00	0,00	1,65	1,64	0,02	0,00	0,00	0,00	1,65	0,08	0,00	0,00	0,00	0,00
Leito de Secagem	CP-Leito	CP-Leito 1	3,96	0,09	0,00	0,00	0,00	4,05	0,72	0,09	0,00	0,00	0,00	0,81	0,72	0,09	0,00	0,00	0,00	0,81	0,04	0,00	0,00	0,00	0,00
Leito de Secagem	CP-Leito 1	CP-Leito 2	4,98	0,25	0,00	0,00	0,00	5,23	0,80	0,25	0,00	0,00	0,00	1,05	0,80	0,25	0,00	0,00	0,00	1,05	0,04	0,01	0,00	0,00	0,00
Leito de Secagem	CP-Leito 2	PV-01	7,38	0,42	0,00	0,00	0,00	7,80	1,14	0,42	0,00	0,00	0,00	1,56	1,14	0,42	0,00	0,00	0,00	1,56	0,06	0,02	0,00	0,00	0,00
		PV-01	29,04	3,78	0,00	0,00	0,00	32,82	2,79	3,78	0,00	0,00	0,00	6,56	2,79	3,78	0,00	0,00	0,00	6,56	0,14	0,19	0,00	0,00	0,00
EE-FINAL - Poço de Chegada	PV-02	EE-FINAL	4,80	1,31	0,00	0,00	0,00	6,11	0,00	1,22	0,00	0,00	0,00	1,22	0,00	1,22	0,00	0,00	0,00	1,22	0,00	0,06	0,00	0,00	0,00
DESCARGA	EE-FINAL	PVE-01																							
EXTRAVASOR	EE-FINAL	PVE-01																							
		PVE-01	8,97	0,00	0,00	0,00	0,00	8,97	1,79	0,00	0,00	0,00	0,00	1,79	1,79	0,00	0,00	0,00	0,00	1,79	0,09	0,00	0,00	0,00	0,00
Efluente Final	Reator 01	PV-06	1,20	0,00	0,00	0,00	0,00	1,20	0,24	0,00	0,00	0,00	0,00	0,24	0,24	0,00	0,00	0,00	0,00	0,24	0,01	0,00	0,00	0,00	0,00
Descarga	Reator 01	PV-06	2,99	0,00	0,00	0,00	0,00	2,99	0,60	0,00	0,00	0,00	0,00	0,60	0,60	0,00	0,00	0,00	0,00	0,60	0,03	0,00	0,00	0,00	0,00
Efluente Final	Reator 02	PV-06	1,20	0,00	0,00	0,00	0,00	1,20	0,24	0,00	0,00	0,00	0,00	0,24	0,24	0,00	0,00	0,00	0,00	0,24	0,01	0,00	0,00	0,00	0,00
Descarga	Reator 02	PV-06	2,99	0,00	0,00	0,00	0,00	2,99	0,60	0,00	0,00	0,00	0,00	0,60	0,60	0,00	0,00	0,00	0,00	0,60	0,03	0,00	0,00	0,00	0,00
		PV-06	6,17	0,00	0,00	0,00	0,00	6,17	1,23	0,00	0,00	0,00	0,00	1,23	1,23	0,00	0,00	0,00	0,00	1,23	0,06	0,00	0,00	0,00	0,00
Efluente Final	Reator 01	PV-07	1,35	0,00	0,00	0,00	0,00	1,35	0,27	0,00	0,00	0,00	0,00	0,27	0,27	0,00	0,00	0,00	0,00	0,27	0,01	0,00	0,00	0,00	0,00
Descarga	Reator 01	PV-07	3,38	0,00	0,00	0,00	0,00	3,38	0,68	0,00	0,00	0,00	0,00	0,68	0,68	0,00	0,00	0,00	0,00	0,68	0,03	0,00	0,00	0,00	0,00
Efluente Final	Reator 02	PV-07	1,35	0,00	0,00	0,00	0,00	1,35	0,27	0,00	0,00	0,00	0,00	0,27	0,27	0,00	0,00	0,00	0,00	0,27	0,01	0,00	0,00	0,00	0,00
Descarga	Reator 02	PV-07	3,38	0,00	0,00	0,00	0,00	3,38	0,68	0,00	0,00	0,00	0,00	0,68	0,68	0,00	0,00	0,00	0,00	0,68	0,03	0,00	0,00	0,00	0,00
		PV-07	1,90	0,00	0,00	0,00	0,00	1,90	0,38	0,00	0,00	0,00	0,00	0,38	0,38	0,00	0,00	0,00	0,00	0,38	0,02	0,00	0,00	0,00	0,00
		PV-08	9,41	0,00	0,00	0,00	0,00	9,41	1,88	0,00	0,00	0,00	0,00	1,88	1,88	0,00	0,00	0,00	0,00	1,88	0,09	0,00	0,00	0,00	0,00
Ala de Lançamento Final	DESINF. UV	CX-02	7,28	0,32	0,00	0,00	0,00	7,61	1,20	0,32	0,00	0,00	0,00	1,52	1,20	0,32	0,00	0,00	0,00	1,52	0,06	0,02	0,00	0,00	0,00
Ala de Lançamento Final	CX-02	PVE-03	9,67	0,54	0,00	0,00	0,00	10,21	1,50	0,54	0,00	0,00	0,00	2,04	1,50	0,54	0,00	0,00	0,00	2,04	0,08	0,03	0,00	0,00	0,00
Ala de Lançamento Final	PVE-03	ALA FINAL	20,02	0,00	0,00	0,00	0,00	20,02	4,00	0,00	0,00	0,00	0,00	4,00	4,00	0,00	0,00	0,00	0,00	4,00	0,20	0,00	0,00	0,00	0,00
TOTAIS			275,97	6,73	0,00	0,00	0,00	282,70	49,90	6,64	0,00	0,00	0,00	56,54	49,90	6,64	0,00	0,00	0,00	56,54	2,50	0,33	0,00	0,00	0,00

CÁLCULO DE QUANTITATIVOS - PROJETO: INTERLIGAÇÕES ETE PIRACEMA

LOGRADOURO	Poço de visita		CÁLCULO DE QUANTITATIVOS - PROJETO: INTERLIGAÇÕES ETE PIRACEMA																							
	MONT	JUS	Escavação em solo com água - Mecanizada							Escavação em solo seco - Total						Escavação em solo seco - Manual						Escavação em solo seco - Mecanizada				
			Total	Menor que 1,50	1,50 a 3,00	3,00 a 4,00	4,00 a 4,50	4,50 a 6,00	Total	Menor que 1,50	1,50 a 3,00	3,00 a 4,00	4,00 a 4,50	4,50 a 6,00	Total	Menor que 1,50	1,50 a 3,00	3,00 a 4,00	4,00 a 4,50	4,50 a 6,00	Total	Menor que 1,50	1,50 a 3,00	3,00 a 4,00	4,00 a 4,50	4,50 a 6,00
Casa de Operação	CS	CI-02	0,01	0,26	0,00	0,00	0,00	0,00	0,26	1,09	0,00	0,00	0,00	0,00	1,09	0,05	0,00	0,00	0,00	0,00	0,05	1,04	0,00	0,00	0,00	0,00
Casa de Operação	CI-01	CI-02	0,02	0,40	0,00	0,00	0,00	0,00	0,40	1,68	0,00	0,00	0,00	0,00	1,68	0,08	0,00	0,00	0,00	0,00	0,08	1,60	0,00	0,00	0,00	0,00
Casa de Operação	CI-02	PV-05	0,05	0,94	0,00	0,00	0,00	0,00	0,94	3,95	0,00	0,00	0,00	0,00	3,95	0,20	0,00	0,00	0,00	0,00	0,20	3,75	0,00	0,00	0,00	0,00
Lodo Excedente - Reator 01	Descarte	PV-03	0,10	1,83	0,00	0,00	0,00	0,00	1,83	7,72	0,00	0,00	0,00	0,00	7,72	0,39	0,00	0,00	0,00	0,00	0,39	7,34	0,00	0,00	0,00	0,00
Lodo Excedente - Reator 02	Descarte	PV-03	0,10	1,83	0,00	0,00	0,00	0,00	1,83	7,72	0,00	0,00	0,00	0,00	7,72	0,39	0,00	0,00	0,00	0,00	0,39	7,34	0,00	0,00	0,00	0,00
	PV-03	PV-04	0,09	1,63	0,00	0,00	0,00	0,00	1,63	6,88	0,00	0,00	0,00	0,00	6,88	0,34	0,00	0,00	0,00	0,00	0,34	6,53	0,00	0,00	0,00	0,00
Lodo Excedente - Reator 01	Descarte	PV-04	0,08	1,57	0,00	0,00	0,00	0,00	1,57	6,63	0,00	0,00	0,00	0,00	6,63	0,33	0,00	0,00	0,00	0,00	0,33	6,30	0,00	0,00	0,00	0,00
Lodo Excedente - Reator 02	Descarte	PV-04	0,08	1,57	0,00	0,00	0,00	0,00	1,57	6,63	0,00	0,00	0,00	0,00	6,63	0,33	0,00	0,00	0,00	0,00	0,33	6,30	0,00	0,00	0,00	0,00
	PV-04	PV-05	0,06	1,23	0,00	0,00	0,00	0,00	1,23	5,19	0,00	0,00	0,00	0,00	5,19	0,26	0,00	0,00	0,00	0,00	0,26	4,93	0,00	0,00	0,00	0,00
EE-FINAL - Poço de Chegada	PV-05	EE-FINAL	0,05	1,01	0,00	0,00	0,00	0,00	1,01	4,26	0,00	0,00	0,00	0,00	4,26	0,21	0,00	0,00	0,00	0,00	0,21	4,05	0,00	0,00	0,00	0,00
EE-FINAL - Poço de Recalque	EE-FINAL	T.P	0,04	0,68	0,00	0,00	0,00	0,00	0,68	2,85	0,00	0,00	0,00	0,00	2,85	0,14	0,00	0,00	0,00	0,00	0,14	2,71	0,00	0,00	0,00	0,00
Coleta de Escuma	Descarte	CP-Leito	0,52	9,92	0,00	0,00	0,00	0,00	9,92	41,76	0,00	0,00	0,00	0,00	41,76	2,09	0,00	0,00	0,00	0,00	2,09	39,67	0,00	0,00	0,00	0,00
Leito de Secagem	CP-Leito 4	CP-Leito 3	0,04	0,83	0,00	0,00	0,00	0,00	0,83	3,51	0,00	0,00	0,00	0,00	3,51	0,18	0,00	0,00	0,00	0,00	0,18	3,33	0,00	0,00	0,00	0,00
Leito de Secagem	CP-Leito 3	CP-Leito 3	0,04	0,68	0,00	0,00	0,00	0,00	0,68	2,87	0,00	0,00	0,00	0,00	2,87	0,14	0,00	0,00	0,00	0,00	0,14	2,73	0,00	0,00	0,00	0,00
Leito de Secagem	CP-Leito	CP-Leito	0,08	1,49	0,00	0,00	0,00	0,00	1,49	6,29	0,00	0,00	0,00	0,00	6,29	0,31	0,00	0,00	0,00	0,00	0,31	5,98	0,00	0,00	0,00	0,00
Leito de Secagem	CP-Leito	CP-Leito	0,08	1,55	0,02	0,00	0,00	0,00	1,57	6,61	0,00	0,00	0,00	0,00	6,61	0,33	0,00	0,00	0,00	0,00	0,33	6,28	0,00	0,00	0,00	0,00
Leito de Secagem	CP-Leito	CP-Leito 1	0,04	0,68	0,09	0,00	0,00	0,00	0,77	3,24	0,00	0,00	0,00	0,00	3,24	0,16	0,00	0,00	0,00	0,00	0,16	3,08	0,00	0,00	0,00	0,00
Leito de Secagem	CP-Leito 1	CP-Leito 2	0,05	0,76	0,24	0,00	0,00	0,00	0,99	4,18	0,00	0,00	0,00	0,00	4,18	0,21	0,00	0,00	0,00	0,00	0,21	3,97	0,00	0,00	0,00	0,00
Leito de Secagem	CP-Leito 2	PV-01	0,08	1,08	0,40	0,00	0,00	0,00	1,48	6,24	0,00	0,00	0,00	0,00	6,24	0,31	0,00	0,00	0,00	0,00	0,31	5,93	0,00	0,00	0,00	0,00
	PV-01	PV-02	0,33	2,65	3,59	0,00	0,00	0,00	6,23	26,25	0,00	0,00	0,00	0,00	26,25	1,31	0,00	0,00	0,00	0,00	1,31	24,94	0,00	0,00	0,00	0,00
EE-FINAL - Poço de Chegada	PV-02	EE-FINAL	0,06	0,00	1,16	0,00	0,00	0,00	1,16	4,80	0,09	0,00	0,00	0,00	4,89	0,24	0,00	0,00	0,00	0,00	0,24	4,66	0,09	0,00	0,00	0,00
DESCARGA	EE-FINAL	PVE-01																								
EXTRAVASOR	EE-FINAL	PVE-01																								
	PVE-01	PVE-03	0,09	1,71	0,00	0,00	0,00	0,00	1,71	7,18	0,00	0,00	0,00	0,00	7,18	0,36	0,00	0,00	0,00	0,00	0,36	6,82	0,00	0,00	0,00	0,00
Efluente Final	Reator 01	PV-06	0,01	0,23	0,00	0,00	0,00	0,00	0,23	0,96	0,00	0,00	0,00	0,00	0,96	0,05	0,00	0,00	0,00	0,00	0,05	0,91	0,00	0,00	0,00	0,00
Descarga	Reator 01	PV-06	0,03	0,57	0,00	0,00	0,00	0,00	0,57	2,39	0,00	0,00	0,00	0,00	2,39	0,12	0,00	0,00	0,00	0,00	0,12	2,27	0,00	0,00	0,00	0,00
Efluente Final	Reator 02	PV-06	0,01	0,23	0,00	0,00	0,00	0,00	0,23	0,96	0,00	0,00	0,00	0,00	0,96	0,05	0,00	0,00	0,00	0,00	0,05	0,91	0,00	0,00	0,00	0,00
Descarga	Reator 02	PV-06	0,03	0,57	0,00	0,00	0,00	0,00	0,57	2,39	0,00	0,00	0,00	0,00	2,39	0,12	0,00	0,00	0,00	0,00	0,12	2,27	0,00	0,00	0,00	0,00
	PV-06	PV-07	0,06	1,17	0,00	0,00	0,00	0,00	1,17	4,94	0,00	0,00	0,00	0,00	4,94	0,25	0,00	0,00	0,00	0,00	0,25	4,69	0,00	0,00	0,00	0,00
Efluente Final	Reator 01	PV-07	0,01	0,26	0,00	0,00	0,00	0,00	0,26	1,08	0,00	0,00	0,00	0,00	1,08	0,05	0,00	0,00	0,00	0,00	0,05	1,03	0,00	0,00	0,00	0,00
Descarga	Reator 01	PV-07	0,03	0,64	0,00	0,00	0,00	0,00	0,64	2,70	0,00	0,00	0,00	0,00	2,70	0,14	0,00	0,00	0,00	0,00	0,14	2,57	0,00	0,00	0,00	0,00
Efluente Final	Reator 02	PV-07	0,01	0,26	0,00	0,00	0,00	0,00	0,26	1,08	0,00	0,00	0,00	0,00	1,08	0,05	0,00	0,00	0,00	0,00	0,05	1,03	0,00	0,00	0,00	0,00
Descarga	Reator 02	PV-07	0,03	0,64	0,00	0,00	0,00	0,00	0,64	2,70	0,00	0,00	0,00	0,00	2,70	0,14	0,00	0,00	0,00	0,00	0,14	2,57	0,00	0,00	0,00	0,00
	PV-07	PV-08	0,02	0,36	0,00	0,00	0,00	0,00	0,36	1,52	0,00	0,00	0,00	0,00	1,52	0,08	0,00	0,00	0,00	0,00	0,08	1,44	0,00	0,00	0,00	0,00
	PV-08	DESINF. UV	0,09	1,79	0,00	0,00	0,00	0,00	1,79	7,53	0,00	0,00	0,00	0,00	7,53	0,38	0,00	0,00	0,00	0,00	0,38	7,15	0,00	0,00	0,00	0,00
Ala de Lançamento Final	DESINF. UV	CX-02	0,08	1,14	0,31	0,00	0,00	0,00	1,45	6,09	0,00	0,00	0,00	0,00	6,09	0,30	0,00	0,00	0,00	0,00	0,30	5,78	0,00	0,00	0,00	0,00
Ala de Lançamento Final	CX-02	PVE-03	0,10	1,43	0,51	0,00	0,00	0,00	1,94	8,17	0,00	0,00	0,00	0,00	8,17	0,41	0,00	0,00	0,00	0,00	0,41	7,76	0,00	0,00	0,00	0,00
Ala de Lançamento Final	PVE-03	ALA FINAL	0,20	3,80	0,00	0,00	0,00	0,00	3,80	16,02	0,00	0,00	0,00	0,00	16,02	0,80	0,00	0,00	0,00	0,00	0,80	15,22	0,00	0,00	0,00	0,00
TOTAIS			2,83	47,41	6,30	0,00	0,00	0,00	53,71	226,07	0,09	0,00	0,00	0,00	226,16	11,30	0,00	0,00	0,00	0,00	11,31	214,76	0,09	0,00	0,00	0,00

LOGRADOURO	Poço de visita		Total
	MONT	JUS	
Casa de Operação	CS	CI-02	1,04
Casa de Operação	CI-01	CI-02	1,60
Casa de Operação	CI-02	PV-05	3,75
Lodo Excedente - Reator 01	Descarte	PV-03	7,34
Lodo Excedente - Reator 02	Descarte	PV-03	7,34
	PV-03	PV-04	6,53
Lodo Excedente - Reator 01	Descarte	PV-04	6,30
Lodo Excedente - Reator 02	Descarte	PV-04	6,30
	PV-04	PV-05	4,93
EE-FINAL - Poço de Chegada	PV-05	EE-FINAL	4,05
EE-FINAL - Poço de Recalque	EE-FINAL	T.P	2,71
Coleta de Escuma	Descarte	CP-Leito	39,67
Leito de Secagem	CP-Leito 4	CP-Leito 3	3,33
Leito de Secagem	CP-Leito 3	CP-Leito	2,73
Leito de Secagem	CP-Leito	CP-Leito	5,98
Leito de Secagem	CP-Leito	CP-Leito	6,28
Leito de Secagem	CP-Leito	CP-Leito 1	3,08
Leito de Secagem	CP-Leito 1	CP-Leito 2	3,97
Leito de Secagem	CP-Leito 2	PV-01	5,93
	PV-01	PV-02	24,94
EE-FINAL - Poço de Chegada	PV-02	EE-FINAL	4,65
DESCARGA	EE-FINAL	PVE-01	
EXTRAVASOR	EE-FINAL	PVE-01	
	PVE-01	PVE-03	6,82
Efluente Final	Reator 01	PV-06	0,91
Descarga	Reator 01	PV-06	2,27
Efluente Final	Reator 02	PV-06	0,91
Descarga	Reator 02	PV-06	2,27
	PV-06	PV-07	4,69
Efluente Final	Reator 01	PV-07	1,03
Descarga	Reator 01	PV-07	2,57
Efluente Final	Reator 02	PV-07	1,03
Descarga	Reator 02	PV-07	2,57
	PV-07	PV-08	1,44
	PV-08	DESINF. UV	7,15
Ala de Lançamento Final	DESINF. UV	CX-02	5,78
Ala de Lançamento Final	CX-02	PVE-03	7,76
Ala de Lançamento Final	PVE-03	ALA FINAL	15,22
TOTAIS			214,85

Poços de Visita e Caixas

CÓDIGO	DESCRIÇÃO	UNIDADE	TIPO	QTDE
73963/001	POÇO DE VISITA PARA REDE DE ESGOTAMENTO SANITÁRIO, EM ANÉIS DE CONCRETO, DIÂMETRO=60CM, PROF=80CM, INCLUINDO DEGRAU, EXCLUINDO TAMPÃO FERRO FUNDIDO	UN	1	1
73963/002	POÇO DE VISITA PARA REDE DE ESGOTAMENTO SANITÁRIO, EM ANÉIS DE CONCRETO, DIÂMETRO=60CM, PROF=100CM, INCLUINDO DEGRAU, EXCLUINDO TAMPÃO FERRO FUNDIDO.	UN	2	3
73963/005	POÇO DE VISITA PARA REDE DE ESGOTAMENTO SANITÁRIO, EM ANÉIS DE CONCRETO, DIÂMETRO=60CM E 110CM, PROF=120CM, INCLUINDO DEGRAU, EXCLUINDO TAMPÃO FERRO FUNDIDO.	UN	5	2
73963/006	POÇO DE VISITA PARA REDE DE ESGOTAMENTO SANITÁRIO, EM ANÉIS DE CONCRETO, DIÂMETRO=60CM E 110CM, PROF=140CM, INCLUINDO DEGRAU, EXCLUINDO TAMPÃO FERRO FUNDIDO.	UN	6	2
73963/008	POÇO DE VISITA PARA REDE DE ESGOTAMENTO SANITÁRIO, EM ANÉIS DE CONCRETO, DIÂMETRO=60CM E 110CM, PROF=160CM, INCLUINDO DEGRAU, EXCLUINDO TAMPÃO FERRO FUNDIDO.	UN	8	1
73963/010	POÇO DE VISITA PARA REDE DE ESGOTAMENTO SANITÁRIO, EM ANÉIS DE CONCRETO, DIÂMETRO=60CM E 110CM, PROF=200CM, INCLUINDO DEGRAU, EXCLUINDO TAMPÃO FERRO FUNDIDO.	UN	10	1



TABELA DE LARGURA DE VALA SEGUNDO SABESP

Diâmetro (mm)	Cota de corte (m)	Auxiliar	Largura da vala (m)		
			Sem escoramento	Pontaletamento	Contínuo/ Descontínuo
100	1,25	1001	0,65	-	-
100	4	1004	-	0,80	0,80
100	6	1006	-	0,85	1,05
150	1,25	1501	0,65	-	-
150	4	1504	-	0,80	0,80
150	6	1506	-	0,85	1,05
160	1,25	1601	0,70	-	-
160	4	1604	-	0,80	0,80
160	6	1606	-	0,90	1,10
180	1,25	1801	0,70	-	-
180	4	1804	-	0,80	0,80
180	6	1806	-	0,90	1,10
200	1,25	2001	0,70	-	-
200	4	2004	-	0,80	0,80
200	6	2006	-	0,90	1,10
225	1,25	2251	-	-	-
225	4	2254	-	0,80	0,80
225	6	2256	-	1,00	1,20
250	1,25	2501	0,80	-	-
250	4	2504	-	0,80	0,80
250	6	2506	-	1,00	1,20
280	1,25	2801	0,80	-	-
280	4	2804	-	0,80	0,80
280	6	2806	-	1,00	1,20
300	1,25	3001	0,80	-	-
300	4	3004	-	0,80	0,80
300	6	3006	-	1,00	1,20
350	1,25	3501	0,80	-	-
350	4	3504	-	0,80	0,80
350	6	3506	-	1,10	1,50
400	1,25	4001	0,80	-	-
400	4	4004	-	0,80	0,80
400	6	4006	-	1,10	1,50
450	1,25	4501	1,00	-	-
450	2	4502	-	1,00	1,15
450	4	4504	-	1,10	1,35
450	6	4506	-	1,20	1,55
500	1,25	5001	1,10	-	-
500	2	5002	-	1,10	1,30
500	4	5004	-	1,20	1,50
500	6	5006	-	1,30	1,70
600	1,25	6001	1,20	-	-
600	2	6002	-	1,20	1,40
600	4	6004	-	1,30	1,60
600	6	6006	-	1,40	1,80
700	1,25	7001	1,30	-	-
700	2	7002	-	1,30	1,50
700	4	7004	-	1,40	1,70
700	6	7006	-	1,50	1,90
800	1,25	8001	1,40	-	-
800	2	8002	-	1,40	1,60
800	4	8004	-	1,50	1,80
800	6	8006	-	1,60	2,00
900	1,25	9001	1,50	-	-
900	2	9002	-	1,50	1,70
900	4	9004	-	1,60	1,90
900	6	9006	-	1,70	2,10
1.000	1,25	10001	1,60	-	-
1.000	2	10002	-	1,60	1,80
1.000	4	10004	-	1,70	2,00
1.000	6	10006	-	1,80	2,20
1.200	1,25	12001	1,80	-	-
1.200	2	12002	-	1,80	2,00
1.200	4	12004	-	1,90	2,20
1.200	6	12006	-	2,00	2,40

DRENAGEM ETE PIRACEMA

Código	Descrição	Un	Quant	Quant
74209/001	PLACA DE OBRA EM CHAPA DE ACO GALVANIZADO	M2	1,00	1,00
73683	INSTALACAO DE GAMBIARRA PARA SINALIZACAO, COM 20 M, INCLUINDO LAMPADA, BOCAL E BALDE A CADA 2 METROS	UN	1,00	1,00
74220/001	TAPUME DE CHAPA DE MADEIRA COMPENSADA (6MM) - PINTURA A CAL- APROVEITAMENTO DE 2X	M2	4,00	4,00
74219/002	TRAVESSIA DE MADEIRA PARA VEICULOS	M2	1,00	1,00
73822/002	LIMPEZA DE TERRENO - RASPAGEM MECANIZADA (MOTONIVELADORA) DE CAMADA VEGETAL	M2	44,00	44,00
73965/010	ESCAVACAO MANUAL DE VALA EM MATERIAL DE 1A CATEGORIA ATE 1,5M EXCLUINDO ESGOTAMENTO / ESCORAMENTO	M3	0,29	0,30
73965/008	ESCAVACAO MANUAL DE VALA EM LODO, ATE 1,5M, EXCLUINDO ESGOTAMENTO/ESCORAMENTO	M3	0,07	0,10
73962/013	ESCAVACAO DE VALA NAO ESCORADA EM MATERIAL 1A CATEGORIA , PROFUNDIDADE ATE 1,5 M COM ESCAVADEIRA HIDRAULICA 105 HP(CAPACIDADE DE 0,78M3), SEM ESGOTAMENTO	M3	5,47	5,50
73580	ESCAV MEC.VALA N ESCORADA(C/ESCAV HIDRAUL 0,78M3) ATE 1,5M PROF MAT 1A C/REDUTOR(C/PEDRAS/INST PREDIAIS/OUTROS REDUT PRODUT OU CAVAS FUND) EXCL ESGOTAM	M3	1,37	1,40
5622	REGULARIZACAO E COMPACTACAO MANUAL DE TERRENO	M2	8,00	8,00
74034/001	ESPALHAMENTO DE MATERIAL DE 1A CATEGORIA COM TRATOR DE ESTEIRA COM 153 HP	M3	1,63	1,60
73891/001	ESGOTAMENTO COM MOTO-BOMBA AUTOESCORVANTE	H	3,20	3,20
73883/003	DRENO COM CASCALHO	M3	0,40	0,40
73682	CADASTRO DE REDES, INCLUSIVE TOPOGRAFO E DESENHISTA	M	10,00	10,00
73610	LOCAÇÃO DE REDES DE ÁGUA OU DE ESGOTO, INCLUSIVE TOPOGRAFO	M	10,00	10,00
73879/002	ASSENTAMENTO DE TUBO DE CONCRETO DIAMETRO 400 MM, JUNTAS COM ANEL DE BORRACHA, MONTAGEM COM AUXÍLIO DE EQUIPAMENTOS	M	10,00	10,00
73964/005	REATERRO DE VALA/CAVA SEM CONTROLE DE COMPACTAÇÃO , UTILIZANDO RETRO-ESCAVADEIRA E COMPACTADOR VIBRATORIO COM MATERIAL REAPROVEITADO	M3	3,91	3,90
76444/001	COMPACTACAO MECANICA DE VALAS, SEM CONTROLE DE GC (COMPACTADOR TIPO SAPO ATE 35 KG)	M3	1,66	1,70
74151/001	ESCAVAÇÃO E CARGA DE MATERIAL DE JAZIDA 1A CATEGORIA UTILIZANDO TRATOR SOBRE ESTEIRAS 305 HP C/ LÂMINA (VU=10ANOS / 20.000H)	M3	2,15	2,20
74010/001	CARGA E DESCARGA MECÂNICA DE SOLO UTILIZANDO CAMINHÃO BASCULANTE 5,0M3/11T E PÁ CARREGADEIRA SOBRE PNEUS * 105 HP * CAP. 1,72M3.	M3	1,63	1,60
72875	TRANSPORTE LOCAL COM CAMINHÃO BASCULANTE 6 M3, RODOVIA COM REVESTIMENTO PRIMÁRIO	M3K	37,86	37,90
13159	TUBO CONCRETO SIMPLES CLASSE ES, PB JE NBR-8890 DN 400MM P/ ESG SANITARIO	M	12,00	12,00

DRENAGEM ETE PIRACEMA
RESUMO DE QUANTITATIVOS

Serviços preliminares				Pavimentos			
Locação de rede		10,00 m		Asfáltico			0,00 m³
Cadastro de rede		10,00 m		Pavimento em paralelepípedo:			0,00 m²
Tapumes - (Ext de tubulação/5,00 m)*(1,22x1,50m)		4,00 m²		Demolição de pavimento de concreto			0,00 m²
Sinalização noturna (Nº tapumes / 2)		1 ur/dia		Recomposição do pavimento de concreto			0,00 m³
Passadiço pedestre - (Ext. tubul. x 1,00 m2/ 50m)		0 m²/dia		Transp urbano asfalto	DT = 2,00 km		0,00 t.km
Passadiço veículos - (Ext.tubul. x 4,00m2/ 48m)		1 m²/dia		Transp rodoviário asfalto	DT = 2,00 km		0,00 t.km
Placas de sinalização (Ext tubulação / 25)*(0,40x0,40m)		1,00 m²		Base	Areia	e = 20,00 cm	0,00 m³
Movimento de terra				Escoramentos			
Limpeza terreno		44,00 m²		Pontaleamento:		< 2,75 m	0,00 m²
Solo seco	Manual até 1,50 m	0,29 m³		Descontínuo:		< 3,50 m	0,00 m²
	Manual de 1,50 a 3,00 m	0,00 m³		Contínuo:		< 4,50 m	0,00 m²
	Manual de 3,00 até 4,50 m	0,00 m³		Especial:		> 4,50 m	0,00 m²
	Manual de 4,50 a 6,00 m	0,00 m³		Bota fora			
	Mecanizada até 1,50 m	5,47 m³		Item	e (cm)	V geom	k (emp)
	Mecanizada de 1,50 a 3,00	0,00 m³		Substituição de solo	-	0,00 m³	1,30
	Mecanizada de 3,00 até 4,5 m	0,00 m³		Solo substituído (enrocamento)	-	0,00 m³	1,30
Mecanizada de 4,50 até 6,00 m	0,00 m³		Rocha	-	0,00 m³	1,30	
Solo c/ água	Manual até 1,50 m	0,07 m³		Solo escavado		-	1,26 m³
	Manual de 1,50 a 3,00 m	0,00 m³		Carga de solo	Mecanizada	100%	1,63 m³
	Manual de 3,00 até 4,50 m	0,00 m³			Manual	0%	0,00 m³
	Manual de 4,50 a 6,00 m	0,00 m³		Pavimento asfáltico	5	0,00 m³	1,30
	Mecanizada até 1,50 m	1,37 m³		Pavº concreto	10	0,00 m³	1,30
	Mecanizada de 1,50 a 3,00 m	0,00 m³		Limpeza terreno	0	0,00 m³	1,30
	Mecanizada de 3,00 até 4,50 m	0,00 m³		Carga de entulho	Mecanizada	100%	0,00 m³
Mecanizada de 4,50 até 6,00 m	0,00 m³		Manual		0%	0,00 m³	
Solo c/ rocha	Manual até 1,50 m	0,00 m³		Transporte		DT = 10,00 km	16,34 m³.km
	Manual de 1,50 a 3,00 m	0,00 m³		Empréstimo			
	Manual de 3,00 até 4,50 m	0,00 m³		Item	V geom	k (emp)	
	Manual de 4,50 a 6,00 m	0,00 m³		Substituição de solo	0,00 m³	1,15	
Volume total escavado		7,20 m³		Rocha		0,00 m³	1,15
				Solo c/ água		1,44 m³	1,15
Drenagem / Esgotamento				Volume de empréstimo "in natura"			
Percentual de drenagem para brita/cascalho		25%		k (emp) p/ carga e transporte			1,30
Com camada de	Cascalho	0,40 m³		Escavação e carga em jazida			2,15 m³
Esgotamento de valas		3,20 h		Transporte		DT = 10,00 km	21,53 m³.km
Nivelamento de fundo de valas		8,00 m²					
Enrocamento manual		0,00 m³					
Fornecimento de tubos						Complementos	
DN	PVC+2% (*)	MBV+5%	FoFo	MC+2%	PEAD	Reaterro com material escavado	
100	0	-	0	-	-	3,91 m³	
150	0	0,0	0	-	-	Aterro com material importado	
160	-	-	-	-	0	1,66 m³	
180	-	-	-	-	0	Transporte total	
200	0	0,0	0	0	-	37,86 m³.km	
225	-	-	-	-	0	Espalhamento	
250	0	0,0	0	-	-	1,63 m³	
280	-	-	-	-	0		
300	0	0,0	0	0	-		
350	0	-	0	-	-		
400	0	-	0	12	0		
450	-	-	0	0	0		
500	-	-	0	0	0		
600	-	-	0	0	-		
700	-	-	0	0	-		
800	-	-	0	0	-		
900	-	-	0	0	-		
1000	-	-	0	0	-		
1200	-	-	0	0	-		

(*) Nas extensões de tubos com bolsa, está compensado o comprimento útil, conf NBR-7362-1

(**) Os tubos de FoFo (Saint Gobain) e as manilhas de concreto (Pádua) são comercializados em comp. Úteis

LOGRADOURO	Poço de visita		CÁLCULO DE QUANTITATIVOS - PROJETO: DRENAGEM ETE PIRACEMA																																	
			DN/Material	Extensão (m)	Prof Pvi	Prof Pvf	Acrés-cimo PV	Água no solo (%)	Escavação manual (%)	Espessura enrocamento (m)	Substituição de solo (%)	Rocha (%)	Sobre-largura limpeza	Tipo Pavimento	Profundidades		Largura (m)	Nivelamento (m2)	Escoram.		Pavim (m2)			Volume do enrocamento	Limpeza	Nº PSs	Horas de funcionamento de bomba	Volume drenagem c/ Brita ou cascalho								
	Hmin	Hmáx													Área	Tipo			Asf	Poli	Conc															
	MONT	JUS																																		
Drenagem - Lançamento Final	BL-01	ALA	400/MC	10,00	1,100	0,700		20%	5%				180 cm	T	0,700	1,100	0,80	8,00	0,00		0,00	0,00	0,00	0,00	44,00	0	3,20	0,40								
TOTAIS			10,00																						0,800	8,00	0,00		0,00	0,00	0,00	0,00	44,00	0	3,20	0,40

LOGRADOURO	Poço de visita		CÁLCULO DE QUANTITATIVOS - PROJETO: DRENAGEM ETE PIRACEMA																							
	MONT	JUS	Volumes geométricos totais escavados					Escavação em solo com água - Auxiliar					Escavação em solo com água - Total					Escavação em solo com água - Manual								
			Menor que 1,50	1,50 a 3,00	3,00 a 4,00	4,00 a 4,50	4,50 a 6,00	Total	Menor que 1,50	1,50 a 3,00	3,00 a 4,00	4,00 a 4,50	4,50 a 6,00	Total	Menor que 1,50	1,50 a 3,00	3,00 a 4,00	4,00 a 4,50	4,50 a 6,00	Total	Menor que 1,50	1,50 a 3,00	3,00 a 4,00	4,00 a 4,50	4,50 a 6,00	Total
Drenagem - Lançamento Final	BL-01	ALA	7,20	0,00	0,00	0,00	0,00	7,20	1,44	0,00	0,00	0,00	0,00	1,44	1,44	0,00	0,00	0,00	0,00	1,44	0,07	0,00	0,00	0,00	0,00	0,07
TOTAIS			7,20	0,00	0,00	0,00	0,00	7,20	1,44	0,00	0,00	0,00	0,00	1,44	1,44	0,00	0,00	0,00	0,00	1,44	0,07	0,00	0,00	0,00	0,00	0,07

LOGRADOURO	Poço de visita		CÁLCULO DE QUANTITATIVOS - PROJETO: DRENAGEM ETE PIRACEMA																							
	MONT	JUS	Escavação em solo com água - Mecanizada					Escavação em solo seco - Total					Escavação em solo seco - Manual					Escavação em solo seco - Mecanizada								
			Menor que 1,50	1,50 a 3,00	3,00 a 4,00	4,00 a 4,50	4,50 a 6,00	Total	Menor que 1,50	1,50 a 3,00	3,00 a 4,00	4,00 a 4,50	4,50 a 6,00	Total	Menor que 1,50	1,50 a 3,00	3,00 a 4,00	4,00 a 4,50	4,50 a 6,00	Total	Menor que 1,50	1,50 a 3,00	3,00 a 4,00	4,00 a 4,50	4,50 a 6,00	Total
Drenagem - Lançamento Final	BL-01	ALA	1,37	0,00	0,00	0,00	0,00	1,37	5,76	0,00	0,00	0,00	0,00	5,76	0,29	0,00	0,00	0,00	0,00	0,29	5,47	0,00	0,00	0,00	0,00	5,47
TOTAIS			1,37	0,00	0,00	0,00	0,00	1,37	5,76	0,00	0,00	0,00	0,00	5,76	0,29	0,00	0,00	0,00	0,00	0,29	5,47	0,00	0,00	0,00	0,00	5,47

LOGRADOURO	Poço de visita		Tubos de concreto										
	MONT	JUS	200	300	400	450	500	600	700	800	900	1000	1200
Drenagem - Lançamento Final	BL-01	ALA	0,000	0,000	10,000	0,000	0,000	0,000	0,000	0,000	0,000	0,000	0,000
TOTAIS			0,00	0,00	10,00	0,00	0,00	0,00	0,00	0,00	0,00	0,00	0,00

TABELA DE LARGURA DE VALA SEGUNDO SABESP

Diâmetro (mm)	Cota de corte (m)	Auxiliar	Largura da vala (m)		
			Sem escoramento	Pontaletes	Contínuo/Descontínuo
100	1,25	1001	0,65	-	-
100	4	1004	-	0,80	0,80
100	6	1006	-	0,85	1,05
150	1,25	1501	0,65	-	-
150	4	1504	-	0,80	0,80
150	6	1506	-	0,85	1,05
160	1,25	1601	0,70	-	-
160	4	1604	-	0,80	0,80
160	6	1606	-	0,90	1,10
180	1,25	1801	0,70	-	-
180	4	1804	-	0,80	0,80
180	6	1806	-	0,90	1,10
200	1,25	2001	0,70	-	-
200	4	2004	-	0,80	0,80
200	6	2006	-	0,90	1,10
225	1,25	2251	-	-	-
225	4	2254	-	0,80	0,80
225	6	2256	-	1,00	1,20
250	1,25	2501	0,80	-	-
250	4	2504	-	0,80	0,80
250	6	2506	-	1,00	1,20
280	1,25	2801	0,80	-	-
280	4	2804	-	0,80	0,80
280	6	2806	-	1,00	1,20
300	1,25	3001	0,80	-	-
300	4	3004	-	0,80	0,80
300	6	3006	-	1,00	1,20
350	1,25	3501	0,80	-	-
350	4	3504	-	0,80	0,80
350	6	3506	-	1,10	1,50
400	1,25	4001	0,80	-	-
400	4	4004	-	0,80	0,80
400	6	4006	-	1,10	1,50
450	1,25	4501	1,00	-	-
450	2	4502	-	1,00	1,15
450	4	4504	-	1,10	1,35
450	6	4506	-	1,20	1,55
500	1,25	5001	1,10	-	-
500	2	5002	-	1,10	1,30
500	4	5004	-	1,20	1,50
500	6	5006	-	1,30	1,70
600	1,25	6001	1,20	-	-
600	2	6002	-	1,20	1,40
600	4	6004	-	1,30	1,60
600	6	6006	-	1,40	1,80
700	1,25	7001	1,30	-	-
700	2	7002	-	1,30	1,50
700	4	7004	-	1,40	1,70
700	6	7006	-	1,50	1,90
800	1,25	8001	1,40	-	-
800	2	8002	-	1,40	1,60
800	4	8004	-	1,50	1,80
800	6	8006	-	1,60	2,00
900	1,25	9001	1,50	-	-
900	2	9002	-	1,50	1,70
900	4	9004	-	1,60	1,90
900	6	9006	-	1,70	2,10
1.000	1,25	10001	1,60	-	-
1.000	2	10002	-	1,60	1,80
1.000	4	10004	-	1,70	2,00
1.000	6	10006	-	1,80	2,20
1.200	1,25	12001	1,80	-	-
1.200	2	12002	-	1,80	2,00
1.200	4	12004	-	1,90	2,20
1.200	6	12006	-	2,00	2,40

RESUMO DE QUANTITATIVOS		
PIRACEMA	abr/16	
OBRAS CIVIS PARA AS INSTALAÇÕES ELÉTRICAS DA ETE		
Escav. Manual de valas até 1,5m	20,00	m ³
Concreto magro	0,40	m ³
Reaterro	19,60	m ³
Carga	0,50	m ³
Transporte	2,50	m ³ xkm
Espalhamento	0,50	m ³



MEMÓRIA DE CÁLCULO DE LEVANTAMENTOS

FUNASA

PIRACEMA

OBRAS CIVIS PARA AS INSTALAÇÕES ELÉTRICAS DA ETE

abr/16

Dimensões

Tópico	Item / Serviço	Quant	Dimensões																Obs		
			a	x	b	x	c	x	d	x	e	x	(f	+	g)	÷	h	x		Área círculo (Diam = ?)	x
ETE-01	Escav. Manual de valas até 1,5m	20,00	0,40	x	0,50	x	100,00														
	Concreto magro	0,40	0,10	x	0,10	x	40,00														
	Reaterro	19,60	19,60																		
	Carga	0,50	0,40	x	1,25																
	Transporte	2,50	0,50	x	5,00																
	Espalhamento	0,50	0,50																		

RESUMO DE QUANTITATIVOS		
FUNASA	PIRACEMA	abr/16
DESINFECÇÃO ULTRAVIOLETA - UV		
Escav. Mec. Até 1,5m	73,50	m ³
Carga	78,30	m ³
Transporte	391,10	m ³ xkm
Espalhamento	78,30	m ³
Reaterro	23,40	m ³
Alvenaria	49,00	m ²
Chapisco	98,00	m ²
Reboco	98,00	m ²
Pintura Latex	98,00	m ²
Cobertura em Telha Colonial	41,80	m ²
Forma p/ estrutura	115,60	m ²
Concreto 40 Mpa	18,50	m ³
Aço CA-50	1.472,10	kg
Guarda-Corpo	9,00	m
Janela J1 (1,50x1,20)m	1,80	m ²
Porta 1 (80X210)	1,70	m ²
Porta 2 (70X210)	1,50	m ²
Locação área	107,70	m ²
Limpeza da área	58,70	m ²
Locação estruturas	34,40	m ²

ESSE Engenharia	MEMÓRIA DE CÁLCULO DE LEVANTAMENTOS																											
	FUNASA		PIRACEMA		DESINFECÇÃO ULTRAVIOLETA - UV										abr/16													
Tópico	Item / Serviço	Quant	Dimensões														Obs											
			a	x	b	x	c	x	d	x	e	x	(f	+	g)	÷		h	x	Área círculo (Diam = ?)	x	Nº de vezes						
Serviços preliminares	Locação área	107,63	11,45	x	9,40																							
	Limpeza da área	58,65	8,50		6,90																							
	Locação estruturas	34,35	5,54	x	6,20																							
Movimento de terra	Escav. Mec. Até 1,5m	73,47	2,00	x	5,74	x	6,40																					
	Reaterro	10,90	2,00	x	1,20	x	4,54																					
	Reaterro	12,48	2,00	x	1,20	x	5,20																					
	Carga	78,22	62,58	x	1,25																							
	Transporte	391,10	78,22	x	5,00																							
	Espalhamento	78,22	78,22																									
Estruturas	Forma p/ estrutura	20,80	5,20	x	2,00																			x	2	Parede externa da Janela		
	Forma p/ estrutura	6,84	3,80	x	1,80																					Parede interna da Janela		
	Forma p/ estrutura	18,16	4,54	x	2,00																		x	2	Parede externa sem janela			
	Forma p/ estrutura	14,90	4,14	x	1,80																		x	2	Parede interna sem janela			
	Forma p/ estrutura	1,54	0,70	x	1,10																		x	2	Ponto de Amostra - P.Ext.			
	Forma p/ estrutura	2,20	1,00	x	1,10																		x	2	Ponto de Amostra - P.Ext.			
	Forma p/ estrutura	3,52	0,80	x	1,10																		x	4	Ponto de Amostra - P.Int.			
	Forma p/ estrutura	2,20	0,50	x	1,10																		x	4	Ponto de Amostra - P.Int.			
	Forma p/ estrutura	6,72	1,60	x	2,10																		x	2	Caixa do Medidor de Vazão			
	Forma p/ estrutura	5,32	1,40	x	1,90																		x	2	Caixa do Medidor de Vazão			
	Forma p/ estrutura	4,62	2,20	x	2,10																						Caixa do Medidor de Vazão	
	Forma p/ estrutura	3,42	1,80	x	1,90																						Caixa do Medidor de Vazão	
	Forma p/ estrutura	0,98	1,40	x	0,70																						Caixa do Medidor de Vazão	
	Forma p/ estrutura	8,58	1,10	x	1,95																				4	Caixa de saída - PVE-02		
	Forma p/ estrutura	6,46	0,95	x	1,70																				4	Caixa de saída - PVE-02		
	Forma p/ estrutura	0,64	0,80	x	0,80																						Caixa de saída - PVE-02 - LT	
	Forma p/ estrutura	1,44	0,18	x	0,80																				10	Escada - Espelhos		
	Forma p/ estrutura	3,40	4,25	x	0,80																						Escada - Laje	
	Forma p/ estrutura	1,75	2,91	x	0,30																				2	Escada - apoio lateral		
	Forma p/ estrutura	2,10	0,30	x	0,35																				20	Bloco de Apoio		
	Alvenaria	30,16	5,20	x	2,90																			x	2	Parede externa da Janela		
	Alvenaria	10,62	4,54	x	2,34																						Parede Interna	
	Alvenaria	13,17	4,54	x	2,90																						Parede Interna	
	Alvenaria	-1,80	1,50	x	1,20																			x	-1	Janela J1 (1,50x1,20)m		
	Alvenaria	-1,68	0,80	x	2,10																			x	-1	Porta 1 (80X210)		
	Alvenaria	-1,47	0,70		2,10																			x	-1	Porta 2 (70X210)		
	Chapisco	98,00	98,00																									Paredes de alvenaria
	Reboco	98,00	98,00																									Paredes de alvenaria
	Pintura Latex	98,00	98,00																									Paredes de alvenaria
	Cobertura em Telha Colonial	41,75	6,14	x	6,80																							
	Concreto 40 Mpa	4,16	0,20	x	5,20	x	2,00																		x	2	Parede dfa Janela	
	Concreto 40 Mpa	3,63	0,20	x	4,54	x	2,00																		x	2		
Concreto 40 Mpa	0,44	0,20	x	1,00	x	1,10																		x	2			
Concreto 40 Mpa	0,22	0,20	x	0,50	x	1,10																		x	2			
Concreto 40 Mpa	4,72	0,20	x	5,20	x	4,54																					Laje interna	

ESSE Engenharia	MEMÓRIA DE CÁLCULO DE LEVANTAMENTOS																							
	FUNASA		PIRACEMA				DESINFECÇÃO ULTRAVIOLETA - UV										abr/16							
Tópico	Item / Serviço	Quant	Dimensões														Nº de vezes	Obs						
			a	x	b	x	c	x	d	x	e	x	(f	+	g)	÷			h	x	Área círculo (Diam = ?)	x		
Estruturas	Concreto 40 Mpa	1,34	1,60	x	2,10	x	0,20													2	Medido de Vazão			
	Concreto 40 Mpa	0,76	1,80	x	2,10	x	0,20														Medido de Vazão			
	Concreto 40 Mpa	0,20	1,40	x	0,70	x	0,20														Medido de Vazão			
	Concreto 40 Mpa	0,53	2,20	x	1,60	x	0,15														Medido de Vazão			
	Concreto 40 Mpa	1,72	1,10	x	1,95	x	0,20														4	Caixa de saída - PVE-02		
	Concreto 40 Mpa	0,09	0,95	x	0,95	x	0,10															Caixa de saída - PVE-02 - LT		
	Concreto 40 Mpa	0,24	1,10	x	1,10	x	0,20															Caixa de saída - PVE-02 - LF		
	Concreto 40 Mpa	-0,28																	0,60			-1	Caixa de saída - PVE-02 - Tampão	
	Concreto 40 Mpa	0,48	0,60		0,80																		Escada (área x Largura)	
	Concreto 40 Mpa	0,16	0,30		0,30		0,35															5	Bloco de Apoio	
	Aço CA-50	1.472,05	18,40	x	80,00																			
Diversos	Guarda-Corpo	9,00	9,00																				Medido no CAD	
	Janela J1 (1,50x1,20)m	1,80	1,50	x	1,20																			
	Porta 1 (80X210)	1,68	0,80	x	2,10																			
	Porta 2 (70X210)	1,47	0,70		2,10																			



Ministério da Saúde
Fundação Nacional de Saúde



2.7 – CURVA ABC

ITEM	CÓDIGO	DESCRIÇÃO DOS SERVIÇOS E MATERIAIS	UNID.	QUANT.	P. UNITÁRIO	PREÇO TOTAL (A)	A/B (%)	% ACUMULADO
1	92263	FABRICAÇÃO DE FÓRMA PARA PILARES E ESTRUTURAS SIMILARES, EM CHAPA DE MADEIRA COMPENSADA RESINADA, E = 17 MM. AF_12/2015	M2	2.277,58	83,25	189.608,54	5,83618%	5,83618%
2	92761	ARMAÇÃO DE PILAR OU VIGA DE UMA ESTRUTURA CONVENCIONAL DE CONCRETO ARMADO EM UM EDIFÍCIO DE MÚLTIPLOS PAVIMENTOS UTILIZANDO AÇO CA-50 DE 8,0 MM - MONTAGEM. AF_12/2015	KG	21.237,00	8,06	171.170,22	5,26864%	11,10482%
3	COTAÇÃO14	CAIXA DE PLACAS DEFLETORAS, COM 16 DEFLETORES, CONFECCIONADA EM POLIPROPILENO	UN	16	9.281,00	148.496,00	4,57073%	15,67555%
4	89203	ESTACA PRÉ-MOLDADA DE CONCRETO CENTRIFUGADO, SEÇÃO CIRCULAR, CAPACIDADE DE 100 TONELADAS, COMPRIMENTO TOTAL CRAVADO ACIMA DE 5M ATÉ 12M, BATE-ESTACAS POR GRAVIDADE SOBRE ROLOS (EXCLUSIVE MOBILIZAÇÃO E DESMOBILIZAÇÃO). AF_03/2016	M	780,00	178,80	139.464,00	4,29272%	19,96827%
5	99059	LOCACAO CONVENCIONAL DE OBRA, UTILIZANDO GABARITO DE TÁBUAS CORRIDAS PONTALETADAS A CADA 2,00M - 2 UTILIZAÇÕES. AF_10/2018	M	3.711,00	35,24	130.775,64	4,02529%	23,99356%
6	CPU-006	CONCRETO ESTRUTURAL VIRADO EM OBRA, CONTROLE "A", CONSISTÊNCIA PARA VIBRAÇÃO, BRITA 1 E 2, FCK 40 Mpa, INCLUSIVE TRANSPORTE, LANÇAMENTO, ADENSAMENTO E ACABAMENTO NA ESTRUTURA.	M3	282,26	388,42	109.635,43	3,37459%	27,36815%
7	38032	TUBO PVC CORRUGADO, PAREDE DUPLA, JE, DN 150 MM, REDE COLETORA ESGOTO	M	4.086,00	24,09	98.431,74	3,02974%	30,39789%
8	CPU-002	ADMINISTRAÇÃO LOCAL	MÉS	6	16.169,20	97.015,20	2,98614%	33,38403%
9	94103	LASTRO DE VALA COM PREPARO DE FUNDO, LARGURA MENOR QUE 1,5 M, COM CAMADA DE BRITA, LANÇAMENTO MANUAL, EM LOCAL COM NÍVEL BAIXO DE INTERFERÊNCIA. AF_06/2016	M3	460,10	200,21	92.116,62	2,83536%	36,21940%
10	99837	GUARDA-CORPO DE AÇO GALVANIZADO DE 1,10M, MONTANTES TUBULARES DE 1.1/4" ESPAÇADOS DE 1,20M, TRAVESSA SUPERIOR DE 1.1/2", GRADIL FORMADO POR TUBOS HORIZONTAIS DE 1" E VERTICAIS DE 3/4", FIXADO COM CHUMBADOR MECÂNICO. AF_04/2019_P	M	255,70	358,11	91.568,73	2,81850%	39,03789%
11	COTAÇÃO16	CÂMARA UV COM FLANGES DIN 2576 PN 10 (UNCLUSIVE MONTAGEM).	UN	1	75.000,00	75.000,00	2,30851%	41,34640%
12	CPU-052	PRÉ OPERAÇÃO	MÉS	3	24.744,80	74.234,40	2,28494%	43,63135%
13	92743	MURO DE GABIÃO, ENCHIMENTO COM PEDRA DE MÃO TIPO RACHÃO, DE GRAVIDADE, COM GAIOLAS DE COMPRIMENTO IGUAL A 2 M, PARA MUROS COM ALTURA MENOR OU IGUAL A 4 M FORNECIMENTO E EXECUÇÃO. AF_12/2015	M3	168,00	398,15	66.889,20	2,05886%	45,69021%
14	74220/1	TAPUME DE CHAPA DE MADEIRA COMPENSADA, E= 6MM, COM PINTURA A CAL E REAPROVEITAMENTO DE 2X	M2	1.405,00	45,28	63.618,40	1,95818%	47,64839%
15	93350	COLETOR PREDIAL DE ESGOTO, DA CAIXA ATÉ A REDE (DISTÂNCIA = 10 M, LARGURA DA VALA = 0,65 M), INCLUINDO ESCAVAÇÃO MANUAL, PREPARO DE FUNDO DE VALA E REATERRO MANUAL COM COMPACTAÇÃO MECANIZADA, TUBO PVC P/ REDE COLETORA ESGOTO JEI DN 100 MM E CONEXÕES - FORNECIMENTO E INSTALAÇÃO. AF_03/2016	UN	89	653,25	58.139,25	1,78953%	49,43792%
16	COTAÇÃO28	CONJUNTO MOTO-BOMBA SUBMERSÍVEL Q=8,0 L/S, HM=14,14 M, ROTAÇÃO NOMINAL 3415 RPM, POTÊNCIA PONTO DE OPERAÇÃO = 2,98KW	CJ	2	28.613,76	57.227,52	1,76147%	51,19939%
17	94038	ESCORAMENTO DE VALA, TIPO PONTALETEAMENTO, COM PROFUNDIDADE DE 0 A 1,5 M, LARGURA MAIOR OU IGUAL A 1,5 M E MENOR QUE 2,5 M, EM LOCAL COM NÍVEL ALTO DE INTERFERÊNCIA. AF_06/2016	M2	2.596,00	21,35	55.424,60	1,70598%	52,90537%
18	COTAÇÃO022	COIFA CONFECCIONADA EM POLIPROPILENO, CONFORME PROJETO	UN	4	13.213,00	52.852,00	1,62679%	54,53216%
19	93361	REATERRO MECANIZADO DE VALA COM ESCAVADEIRA HIDRÁULICA (CAPACIDADE DA CAÇAMBA: 0,8 M³ / POTÊNCIA: 111 HP), LARGURA ATÉ 1,5 M, PROFUNDIDADE DE 1,5 A 3,0 M, COM SOLO DE 1ª CATEGORIA EM LOCAIS COM ALTO NÍVEL DE INTERFERÊNCIA. AF_04/2016	M3	4.477,78	11,64	52.121,36	1,60430%	56,13646%
20	CPU-029	FORNECIMENTO E INSTALAÇÃO DE REVESTIMENTO PARA PARTE SUPERIOR INTERNA DOS REATORES COM GEOMEMBRANA DE PEAD e=2mm, COM PINOS DE FIXAÇÃO NO CONCRETO	M2	104,00	473,80	49.275,20	1,51670%	57,65316%
21	CPU-028	MEIO FILTRANTE EM BIO ANÉIS DE POLIPROPILENO PRETO T.A Ø 3.1/2". INCLUSIVE COLOCAÇÃO	M3	67,70	689,49	46.678,47	1,43677%	59,08993%
22	93206	EXECUÇÃO DE ESCRITÓRIO EM CANTEIRO DE OBRA EM ALVENARIA, NÃO INCLUSO MOBILIÁRIO E EQUIPAMENTOS. AF_02/2016	M2	60,00	731,43	43.885,80	1,35081%	60,44074%
23	98415	(COMPOSIÇÃO REPRESENTATIVA) POÇO DE VISITA CIRCULAR PARA ESGOTO, EM CONCRETO PRÉ-MOLDADO, DIÂMETRO INTERNO = 1,0 M, PROFUNDIDADE ATÉ 1,50 M, EXCLUINDO TAMPÃO. AF_04/2018	UN	54	802,61	43.340,94	1,33404%	61,77478%
24	73849/1	AREIA ASFALTO A QUENTE (AAUQ) COM CAP 50/70, INCLUSO USINAGEM E APLICACAO, EXCLUSIVE TRANSPORTE	M3	53,53	793,12	42.459,07	1,30690%	63,08168%

25	92394	EXECUÇÃO DE PAVIMENTO EM PISO INTERTRAVADO, COM BLOCO SEXTAVADO DE 25 X 25 CM, ESPESSURA 8 CM. AF_12/2015	M2	740,00	49,79	36.844,60	1,13408%	64,21576%
26	94098	PREPARO DE FUNDO DE VALA COM LARGURA MENOR QUE 1,5 M, EM LOCAL COM NÍVEL ALTO DE INTERFERÊNCIA. AF_06/2016	M2	7.791,10	4,71	36.696,08	1,12951%	65,34527%
27	00006240	TAMPAO FOFO SIMPLES COM BASE, CLASSE D400 CARGA MAX 40 T, REDONDO TAMPA 600 MM, REDE PLUVIAL/ESGOTO	UN	92	364,10	33.497,20	1,03105%	66,37632%
28	90082	ESCAVAÇÃO MECANIZADA DE VALA COM PROF. ATÉ 1,5 M (MÉDIA ENTRE MONTANTE E JUSANTE/UMA COMPOSIÇÃO POR TRECHO), COM ESCAVADEIRA HIDRÁULICA (0,8 M3), LARG. DE 1,5 M A 2,5 M, EM SOLO DE 1A CATEGORIA, EM LOCAIS COM ALTO NÍVEL DE INTERFERÊNCIA. AF_01/2015	M3	4.227,67	7,54	31.876,63	0,98117%	67,35749%
29	73790/2	REASSENTAMENTO DE PARALELEPIPEDO SOBRE COLCHAO DE PO DE PEDRA ESPESSURA 10CM, REJUNTADO COM BETUME E PEDRISCO, CONSIDERANDO APROVEITAMENTO DO PARALELEPIPEDO	M2	515,60	47,37	24.423,97	0,75177%	68,10926%
30	COTAÇÃO26	COMPORTA PARA CONTROLE DE VAZÃO DE DUPLO FLUXO, EM AÇO INOX 304 - DIMENSÕES (200X200)MM, ELEVAÇÃO DE 6500MM, PRESSÃO 5150MM, INCLUINDO PEDESTAL E HASTE DE ELEVAÇÃO.	UN	1	23.500,00	23.500,00	0,72333%	68,83259%
31	CPU-010	ESTRUTURA DE ESCORAMENTO CONTÍNUA	M2	435,00	53,34	23.202,90	0,71419%	69,54678%
32	CPU-046	FORNECIMENTO E INSTALAÇÃO DE CHAPA DE POLIPROPILENO, E=10mm, H=15cm	M	72,00	298,80	21.513,60	0,66219%	70,20897%
33	99063	LOCAÇÃO DE REDE DE ÁGUA OU ESGOTO. AF_10/2018	M	6.532,00	3,07	20.053,24	0,61724%	70,82621%
34	91593	ARMAÇÃO DO SISTEMA DE PAREDES DE CONCRETO, EXECUTADA EM PAREDES DE EDIFICAÇÕES DE MÚLTIPLOS PAVIMENTOS, TELA Q-138. AF_06/2019	KG	2.530,00	7,90	19.987,00	0,61520%	71,44142%
35	94994	EXECUÇÃO DE PASSEIO (CALÇADA) OU PISO DE CONCRETO COM CONCRETO MOLDADO IN LOCO, FEITO EM OBRA, ACABAMENTO CONVENCIONAL, ESPESSURA 8 CM, ARMADO. AF_07/2016	M2	300,00	66,14	19.842,00	0,61074%	72,05215%
36	CPU-019	FABRICAÇÃO E MONTAGEM DE PEÇAS METÁLICAS	KG	710,00	26,83	19.049,30	0,58634%	72,63849%
37	97913	TRANSPORTE COM CAMINHÃO BASCULANTE DE 6 M3, EM VIA URBANA EM REVESTIMENTO PRIMÁRIO (UNIDADE: M3XKM). AF_01/2018	M3XKM	11.468,75	1,65	18.923,44	0,58247%	73,22096%
38	93212	EXECUÇÃO DE SANITÁRIO E VESTIÁRIO EM CANTEIRO DE OBRA EM CHAPA DE MADEIRA COMPENSADA, NÃO INCLUSO MOBILIÁRIO. AF_02/2016	M2	30,00	627,90	18.837,00	0,57981%	73,80077%
39	98418	(COMPOSIÇÃO REPRESENTATIVA) POÇO DE VISITA CIRCULAR PARA ESGOTO, EM CONCRETO PRÉ-MOLDADO, DIÂMETRO INTERNO = 1,0 M, PROFUNDIDADE DE 2,50 A 3,00 M, EXCLUINDO TAMPAO. AF_04/2018	UN	15	1.202,78	18.041,70	0,55533%	74,35609%
40	COTAÇÃO67	QUEIMADOR DE BIOGÁS MODELO MQ FOKAL OU SIMILAR	PÇ	1	16.900,00	16.900,00	0,52018%	74,87628%
41	93208	EXECUÇÃO DE ALMOXARIFADO EM CANTEIRO DE OBRA EM CHAPA DE MADEIRA COMPENSADA, INCLUSO PRATELEIRAS. AF_02/2016	M2	30,00	549,39	16.481,70	0,50731%	75,38359%
42	90740	ASSENTAMENTO DE TUBO DE PVC CORRUGADO DE DUPLA PAREDE PARA REDE COLETORA DE ESGOTO, DN 150 MM, JUNTA ELÁSTICA, INSTALADO EM LOCAL COM NÍVEL BAIXO DE INTERFERÊNCIAS (NÃO INCLUI FORNECIMENTO). AF_06/2015	M	3.983,60	4,13	16.452,27	0,50640%	75,88999%
43	COTAÇÃO20	CANALETA DE POLIPROPILENO TIPO 3 (COMPRIMENTO DE 3,20M)	UN	8	2.053,00	16.424,00	0,50553%	76,39552%
44	97086	FABRICAÇÃO, MONTAGEM E DESMONTAGEM DE FORMA PARA RADIER, EM MADEIRA SERRADA, 4 UTILIZAÇÕES. AF_09/2017	M2	198,50	81,73	16.223,41	0,49936%	76,89488%
45	74219/2	PASSADICOS COM TABUAS DE MADEIRA PARA VEICULOS	M2	321,00	47,63	15.289,23	0,47060%	77,36548%
46	74142/4	CERCA COM MOUROES DE CONCRETO, SECAO "T" PONTA INCLINADA, 10X10CM, ESPACAMENTO DE 3M, CRAVADOS 0,5M, COM 11 FIOS DE ARAME FARPADO Nº 16	M	310,00	49,09	15.217,90	0,46841%	77,83389%
47	CPU-035	FORNECIMENTO E INSTALAÇÃO DE PLACA PERFURADA EM FIBRA DE VIDRO 25X38X38MM	M2	30,80	460,85	14.194,18	0,43690%	78,27079%
48	CPU-013	TUBO DE AÇO DN 300 - FORNECIMENTO E ASSENTAMENTO	M	17,15	806,65	13.834,05	0,42581%	78,69661%
49	COTAÇÃO13	CAIXA DE DISTRIBUIÇÃO TIPO 2, CONFECCIONADA EM POLIPROPILENO	UN	2	6.816,00	13.632,00	0,41959%	79,11620%
50	CPU-011	ESCORAMENTO DE VALAS COM PRANCHOES METÁLICOS - AREA CRAVADA	M2	254,20	51,67	13.134,51	0,40428%	79,52048%
51	98416	(COMPOSIÇÃO REPRESENTATIVA) POÇO DE VISITA CIRCULAR PARA ESGOTO, EM CONCRETO PRÉ-MOLDADO, DIÂMETRO INTERNO = 1,0 M, PROFUNDIDADE DE 1,50 A 2,00 M, EXCLUINDO TAMPAO. AF_04/2018	UN	13	960,09	12.481,17	0,38417%	79,90465%
52	COTAÇÃO111	VÁLVULA MACHO EXCÊNTRICA COM FLANGES E AÇIONAMENTO MANUAL DN 80	PÇ	8	1.546,00	12.368,00	0,38069%	80,28534%
53	73822/2	LIMPEZA MECANIZADA DE TERRENO COM REMOCAO DE CAMADA VEGETAL, UTILIZANDO MOTONIVELADORA	M2	23.765,20	0,48	11.407,30	0,35112%	80,63646%
54	92970	DEMOLIÇÃO DE PAVIMENTAÇÃO ASFÁLTICA COM UTILIZAÇÃO DE MARTELO PERFURADOR, ESPESSURA ATÉ 15 CM, EXCLUSIVE CARGA E TRANSPORTE	M2	1.000,00	11,36	11.360,00	0,34966%	80,98612%
55	CPU-041	MONTAGEM DAS TUBULAÇÕES DO REATOR/FILTRO/DECANTADOR, POR MÓDULO TÍPICO, EXCLUSIVE FORNECIMENTO DE MATERIAIS	UN	2	5.354,64	10.709,28	0,32963%	81,31576%
56	PROPOSTA PAM 001-00027059-Rev1	TUBO CILÍNDRICO F*DN 80 L=0,25M	PÇ	16	667,54	10.680, 64	0,32875%	81,64451%
57	COTAÇÃO35	EXTREMIDADE FLANGE E PONTA COM ABA DE VEDAÇÃO EM AÇO CARBONO ASTM A 36 DN 600	PÇ	4	2.598,75	10.395,00	0,31996%	81,96447%
58	73883/3	EXECUCAO DE DRENO FRANCÉS COM CASCALHO	M3	154,60	66,49	10.279,35	0,31640%	82,28087%

A - Preço total por item

B - Total do orçamento de serviços sem BDI ou taxa de administração

59	93358	ESCAVAÇÃO MANUAL DE VALA COM PROFUNDIDADE MENOR OU IGUAL A 1,30 M. AF_03/2016	M3	188,32	52,93	9.967,78	0,30681%	82,58768%
60	COTAÇÃO36	FLANGE CEGO EM AÇO CARBONO ASTM A 36 DN 600	PÇ	4	2.448,75	9.795,00	0,30149%	82,88917%
61	93589	TRANSPORTE COM CAMINHÃO BASCULANTE DE 10 M3, EM VIA URBANA EM REVESTIMENTO PRIMÁRIO (UNIDADE: M3XKM). AF_04/2016	M3XKM	8.291,70	1,18	9.784,21	0,30116%	83,19033%
62	COTAÇÃO60	MANGOTE FLEXÍVEL DN 150	M	22,00	442,38	9.732,36	0,29956%	83,48989%
63	74209/1	PLACA DE OBRA EM CHAPA DE AÇO GALVANIZADO	M2	32,00	295,88	9.468,16	0,29143%	83,78132%
64	72898	CARGA E DESCARGA MECANIZADAS DE ENTULHO EM CAMINHAO BASCULANTE 6 M3	M3	2.466,30	3,83	9.445,93	0,29075%	84,07207%
65	94051	ESCORAMENTO DE VALA, TIPO DESCONTÍNUO, COM PROFUNDIDADE DE 1,5 M A 3,0 M, LARGURA MENOR QUE 1,5 M, EM LOCAL COM NÍVEL ALTO DE INTERFERÊNCIA. AF_06/2016	M2	413,00	22,59	9.329,67	0,28717%	84,35924%
66	CPU-018	MONTAGENS ESPECIAIS DE FERRO FUNDIDO	KG	4.170,00	2,10	8.757,00	0,26954%	84,62878%
67	87451	ALVENARIA DE VEDAÇÃO DE BLOCOS VAZADOS DE CONCRETO DE 19X19X39CM (ESPESSURA 19CM) DE PAREDES COM ÁREA LÍQUIDA MENOR QUE 6M² SEM VÃOS E ARGAMASSA DE ASSENTAMENTO COM PREPARO EM BETONEIRA. AF_06/2014	M2	136,00	63,03	8.572,08	0,26385%	84,89263%
68	COTAÇÃO090	TUBO EM AÇO CARBONO ASTM A53 GR A S/COSTURA SCH 80, EXTREMIDADES BISELADAS CONFORME ANSI B 16.1 DN 2"	M	66,00	128,25	8.464,50	0,26054%	85,15317%
69	COTAÇÃO18	CANALETA DE POLIPROPILENO TIPO 2.1 (0,15M DE LARGURA E COMPRIMENTO DE 3,90M)	UN	4	2.053,00	8.212,00	0,25277%	85,40593%
70	COTAÇÃO19	CANALETA DE POLIPROPILENO TIPO 2.2 (0,15M DE LARGURA E COMPRIMENTO DE 5,10M)	UN	4	2.053,00	8.212,00	0,25277%	85,65870%
71	COTAÇÃO110	VÁLVULA MACHO EXCÊNTRICA COM FLANGES E ACIONAMENTO MANUAL DN 100	PÇ	8	1.006,00	8.048,00	0,24772%	85,90642%
72	00005051	POSTE CÔNICO CONTÍNUO EM AÇO GALVANIZADO, CURVO, BRACO SIMPLES, ENGASTADO, H = 9 M, DIÂMETRO INFERIOR = *135* MM	UN	8	993,49	7.947,92	0,24464%	86,15106%
73	COTAÇÃO17	CANALETA DE POLIPROPILENO TIPO 1 (0,10M DE LARGURA E COMPRIMENTO DE 3,20)	UN	8	958,40	7.667,20	0,23600%	86,38705%
74	73891/1	ESGOTAMENTO COM MOTO-BOMBA AUTOESCOVANTE	H	1.352,30	5,57	7.532,31	0,23185%	86,61890%
75	74034/1	ESPALHAMENTO DE MATERIAL DE 1A CATEGORIA COM TRATOR DE ESTEIRA COM 153HP	M3	4.697,68	1,60	7.516,29	0,23135%	86,85025%
76	96401	EXECUÇÃO DE IMPRIMAÇÃO COM ASFALTO DILUÍDO CM-30. AF_09/2017	M2	1.106,00	6,59	7.288,54	0,22434%	87,07460%
77	CPU-001	MOBILIZAÇÃO E DESMOBILIZAÇÃO DE CANTEIRO DE OBRAS.	TXKM	12.000,00	0,59	7.080,00	0,21792%	87,29252%
78	CPU-027	FORNECIMENTO E ASSENTAMENTO DE CAIXA DE DISTRIBUIÇÃO TIPO 1, CONFECCIONADA EM POLIPROPILENO	UN	1	6.848,05	6.848,05	0,21078%	87,50330%
79	87794	EMBOÇO OU MASSA ÚNICA EM ARGAMASSA TRAÇO 1:2:8, PREPARO MANUAL, APLICADA MANUALMENTE EM PANOS CEGOS DE FACHADA (SEM PRESENÇA DE VÃOS), ESPESSURA DE 25 MM. AF_06/2014	M2	251,40	26,87	6.755,12	0,20792%	87,71123%
80	91341	PORTA EM ALUMÍNIO DE ABRIR TIPO VENEZIANA COM GUARNIÇÃO, FIXAÇÃO COM PARAFUSOS - FORNECIMENTO E INSTALAÇÃO. AF_08/2015	M2	16,10	412,29	6.637,87	0,20431%	87,91554%
81	94282	EXECUÇÃO DE SARJETA DE CONCRETO USINADO, MOLDADA IN LOCO EM TRECHO CURVO, 30 CM BASE X 15 CM ALTURA. AF_06/2016	M	160,00	40,69	6.510,40	0,20039%	88,11593%
82	73607	ASSENTAMENTO DE TAMPÃO DE FERRO FUNDIDO 600 MM	UN	91	71,27	6.485,57	0,19963%	88,31556%
83	COTAÇÃO104	VÁLVULA DE ESFERA TIPO TP EM POLIPROPILENO PARA SOLDA DN 85	PÇ	8	801,41	6.411,28	0,19734%	88,51290%
84	PROPOSTA PAM 001-00028390-Rev1	JUNTA DE DESMONTAGEM TRAVADA AXIALMENTE FF° PN10/16 DN 150	PÇ	2	2.909,14	5.818,28	0,17909%	88,69199%
85	PROPOSTA PAM 001-00028390-Rev3	EXTREMIDADE FLANGE E PONTA COM ABA DE VEDAÇÃO FF°PN10/16/25 DN 80	PÇ	16	360,35	5.765,60	0,17747%	88,86945%
86	PROPOSTA PAM 001-00031754	TUBO PONTA E BOLSA INTEGRAL NBR 15420 FF°DN 150 L=6,00M	M	24,00	238,27	5.718,48	0,17602%	89,04547%
87	98509	PLANTIO DE ARBUSTO OU CERCA VIVA. AF_05/2018	UN	160	35,66	5.705,60	0,17562%	89,22109%
88	PROPOSTA PAM 001-00028390-Rev3	EXTREMIDADE FLANGE E PONTA COM ABA DE VEDAÇÃO FF°PN10/16 DN 100	PÇ	14	405,46	5.676,44	0,17472%	89,39581%
89	98417	(COMPOSIÇÃO REPRESENTATIVA) POÇO DE VISITA CIRCULAR PARA ESGOTO, EM CONCRETO PRÉ-MOLDADO, DIÂMETRO INTERNO = 1,0 M, PROFUNDIDADE DE 2,00 A 2,50 M, EXCLUINDO TAMPÃO. AF_04/2018	UN	5	1.117,57	5.587,85	0,17199%	89,56780%
90	74005/1	COMPACTAÇÃO MECÂNICA, SEM CONTROLE DO GC (C/COMPACTADOR PLACA 400 KG)	M3	1.326,70	4,02	5.333,33	0,16416%	89,73196%
91	COTAÇÃO82	TUBO DE POLIPROPILENO PN10 COR PRETA DN 110	M	64,00	83,11	5.319,04	0,16372%	89,89568%
92	CPU-005	INSTALAÇÃO DE PV EM REDE EXISTENTE	UN	1	5.153,65	5.153,65	0,15863%	90,05431%
93	98419	(COMPOSIÇÃO REPRESENTATIVA) POÇO DE VISITA CIRCULAR PARA ESGOTO, EM CONCRETO PRÉ-MOLDADO, DIÂMETRO INTERNO = 1,0 M, PROFUNDIDADE DE 3,00 A 3,50 M, EXCLUINDO TAMPÃO. AF_04/2018	UN	4	1.287,99	5.151,96	0,15858%	90,21289%
94	COTAÇÃO102	VÁLVULA DE ALÍVIO DE PRESSÃO E VÁCUO MODELO LV 17 CONEXÃO FLANGE ANSI 150, CORPO EM ALUMÍNIO PRESSÃO/VÁCUO DE ABERTURA 30MBAR/5MBAR - ASCA OU SIMILAR. DN 2"	PÇ	1	5.149,13	5.149,13	0,15849%	90,37138%
95	90084	ESCAVAÇÃO MECANIZADA DE VALA COM PROF. MAIOR QUE 1,5 M ATÉ 3,0 M (MÉDIA ENTRE MONTANTE E JUSANTE/UMA COMPOSIÇÃO POR TRECHO), COM ESCAVADEIRA HIDRÁULICA (0,8 M3/111 HP), LARGURA ATÉ 1,5 M, EM SOLO DE 1A CATEGORIA, EM LOCAIS COM ALTO NÍVEL DE INTERFERÊNCIA. AF_01/2015	M3	689,81	7,32	5.049,41	0,15542%	90,52680%

A - Preço total por item

B - Total do orçamento de serviços sem BDI ou taxa de administração

96	COTAÇÃO63	MEDIDOR DE VAZÃO DE BIOGÁS TIPO "GAS TURBINE" MONTAGEM ENTRE FLANGES CONF. ANSI B 16.5 Q=900M³/DIA - DN 2"	PÇ	1	4.980,00	4.980,00	0,15329%	90,68009%
97	CPU-042	ENCHIMENTO COM SACARIA DE SOLO REVESTIDA COM ARGAMASSA ARMADA 1:3, E=4CM, MALHA 4,2 A CADA 15	M3	14,80	329,17	4.871,72	0,14995%	90,83004%
98	PROPOSTA PAM 001-00028390-Rev3	EXTREMIDADE FLANGE E PONTA COM ABA DE VEDAÇÃO FF°PN10/16 DN 150	PÇ	8	605,88	4.847,04	0,14919%	90,97923%
99	74033/1	IMPERMEABILIZACAO DE SUPERFICIE COM GEOMEMBRANA (MANTA TERMOPLASTICA LISA) TIPO PEAD, E=2MM.	M2	111,80	42,43	4.743,67	0,14601%	91,12525%
100	COTAÇÃO041	FLANGE DE POLIPROPILENO NORMA DIN COM JUNTA DN 85	PÇ	48	96,70	4.641,60	0,14287%	91,26811%
101	94266	GUIA (MEIO-FIO) CONCRETO, MOLDADA IN LOCO EM TRECHO CURVO COM EXTRUSORA, 15 CM BASE X 30 CM ALTURA. AF_06/2016	M	160,00	29,00	4.640,00	0,14282%	91,41093%
102	COTAÇÃO084	TUBO DE POLIPROPILENO PN10 COR PRETA DN 85	M	82,00	56,05	4.596,10	0,14147%	91,55240%
103	74219/1	PASSADICOS COM TABUAS DE MADEIRA PARA PEDESTRES	M2	78,00	57,33	4.471,74	0,13764%	91,69004%
104	COTAÇÃO081	TUBO DE POLIETILENO DE ALTA DENSIDADE, PEAD, PE-80, DE 160 MM X 14,6 MM PAREDE, (SDR 11 - PN 12,5)P/REDE DE AGUA, ISO 4427/96	M	25,00	177,31	4.432,75	0,13644%	91,82648%
105	97635	DEMOLIÇÃO DE PAVIMENTO INTERTRAVADO, DE FORMA MANUAL, COM REAPROVEITAMENTO. AF_12/2017	M2	515,60	8,56	4.413,54	0,13585%	91,96233%
106	94965	CONCRETO FCK = 25MPA, TRAÇO 1:2,3:2,7 (CIMENTO/ AREIA MÉDIA/ BRITA 1) - PREPARO MECÂNICO COM BETONEIRA 400 L. AF_07/2016	M3	16,30	269,68	4.395,78	0,13530%	92,09764%
107	PROPOSTA PAM 001-00028390-Rev3	VÁLVULA EURO 23 C/ FLANGES CORPO CURTO + VOLANTE FF°PN10/16 DN 100	UN	8	541,31	4.330,48	0,13329%	92,23093%
108	CPU-045	CAMADA DRENANTE DOS LEITOS DE SECAGEM	M2	80,00	53,43	4.274,40	0,13157%	92,36250%
109	CPU-004	ESCAVAÇÃO MANUAL DE VALAS (SOLO COM ÁGUA), PROFUNDIDADE MAIOR QUE 3,00 M ATÉ 4,50 M	M3	32,30	130,96	4.230,01	0,13020%	92,49270%
110	CPU-024	FORNECIMENTO E ASSENTAMENTO DE COMPORTA MANUAL EM POLIPROPILENO E=12MM (38X49)CM	UN	3	1.409,44	4.228,32	0,13015%	92,62284%
111	PROPOSTA PAM 001-00027059-Rev1	PARAFUSO PARA JUNTA C/FLANGES PN 10 D=16MM X L=80MM	UN	920	4,59	4.222,80	0,12998%	92,75282%
112	CPU-020	MONTAGEM DAS INSTALAÇÕES ELÉTRICAS, EXCLUSIVE FORNECIMENTO DE MATERIAIS	H	120,10	34,93	4.195,09	0,12913%	92,88195%
113	98504	PLANTIO DE GRAMA EM PLACAS. AF_05/2018	M2	510,00	7,75	3.952,50	0,12166%	93,00361%
114	73301	ESCORAMENTO FORMAS ATE H = 3,30M, COM MADEIRA DE 3A QUALIDADE, NAO APARELHADA, APROVEITAMENTO TABUAS 3X E PRUMOS 4X.	M3	496,77	7,87	3.909,58	0,12034%	93,12394%
115	COTAÇÃO101	VÁLVULA CORTA CHAMAS EM AÇO CARBONO FORJADO EXTREMIDADES FLANGEADAS CONF. ANSI B 16.5 DN 1/2"	PÇ	1	3.900,00	3.900,00	0,12004%	93,24399%
116	COTAÇÃO021	CARRINHO GIRICA DE 1340X970X500, DUAS RODAS, CAÇAMBA DE 1000X500X500, CAPACIDADE DE 180 LITROS	UN	8	486,40	3.891,20	0,11977%	93,36376%
117	74010/1	CARGA E DESCARGA MECANICA DE SOLO UTILIZANDO CAMINHÃO BASCULANTE 6,0M3/16T E PA CARREGADEIRA SOBRE PNEUS 128 HP, CAPACIDADE DA CAÇAMBA 1,7 A 2,8 M3, PESO OPERACIONAL 11632 KG	M3	2.231,38	1,67	3.726,40	0,11470%	93,47846%
118	87502	ALVENARIA DE VEDAÇÃO DE BLOCOS CERÂMICOS FURADOS NA HORIZONTAL DE 14X9X19CM (ESPESSURA 14CM, BLOCO DEITADO) DE PAREDES COM ÁREA LÍQUIDA MENOR QUE 6M² SEM VÃOS E ARGAMASSA DE ASSENTAMENTO COM PREPARO MANUAL. AF_06/2014	M2	36,00	103,41	3.722,76	0,11459%	93,59304%
119	00000867	CABO DE COBRE NU 50 MM2 MEIO-DURO	M	180,00	19,85	3.573,00	0,10998%	93,70302%
120	COTAÇÃO107	VÁLVULA DE RETENÇÃO FOFO SIMPLES PN-10/16 PORTINHOLA ÚNICA DN 100	UN	2	1.770,00	3.540,00	0,10896%	93,81198%
121	PROPOSTA PAM 001-00038257	JUNTA-DESMONTAGEM FF°PN10/16R-J DN 100	UN	3	1.168,38	3.505,14	0,10789%	93,91987%
122	COTAÇÃO109	VÁLVULA DE SEGURANÇA TIPO CORTA CHAMA DN 1/2"	PÇ	1	3.450,00	3.450,00	0,10619%	94,02606%
123	COTAÇÃO103	VÁLVULA DE ESFERA TIPO TP EM POLIPROPILENO PARA SOLDA DN 1.1/2"	PÇ	20	168,26	3.365,20	0,10358%	94,12964%
124	COTAÇÃO054	LUMINARIA PARA ILUMINAÇÃO VIARIA, PARA LAMPADA A VAPOR DE SÓDIO TUBULAR, POTÊNCIA 150 W, CORPO DE LIGA DE ALUMÍNIO INJETADO, COM ALOJAMENTO PARA EQUIPAMENTOS INCORPORADOS, ACABAMENTO DE PINTURA ELETROSTÁTICA A PÓ NA COR CINZA PRATA, FORNECIDA COM REATOR 220 V, 60 HZ, CAPACITOR PARA ALTO FATOR DE POTÊNCIA, REFLETOR DE CHAPA DE ALUMÍNIO ANODIZADO E SELADO, REFRATOR DE VIDRO PLANO TEMPERADO, SOQUETE DE PORCELANA, E-40, BRAÇADEIRA PARA FIXAÇÃO EM POSTE METÁLICO CURVO, DIÂMETRO 48 A 60 MM, GRAU DE PROTEÇÃO DO CORPO ÓTICO MÍNIMO IP-65, FORNECIDA COM CONECTORES ISOLADOS PARA CONEXÃO AO CABO DE ALIMENTAÇÃO DE COBRE 2,5 MM² E COM TOMADA/BASE PARA RELÉ FOTOELÉTRICO DE 220 V, INSTALADA NO TOPO DA LUMINÁRIA.	PÇ	8	417,65	3.341,20	0,10284%	94,23249%
125	72922	BASE DE SOLO CIMENTO 6% COM MISTURA EM USINA, COMPACTACAO 100% PROCTOR NORMAL, EXCLUSIVE ESCAVACAO, CARGA E TRANSPORTE DO SOLO	M3	70,00	47,07	3.294,90	0,10142%	94,33390%
126	COTAÇÃO080	TUBO COM FLANGES PN10 L=4,97M - DN 100MM	UN	2	1.597,92	3.195,84	0,09837%	94,43227%
127	COTAÇÃO087	TUBO DE POLIPROPILENO PN6 COR PRETA DN 75	M	96,00	33,12	3.179,52	0,09787%	94,53014%
128	CPU-003	CADASTRO DE REDES EM GERAL	M	2.079,60	1,49	3.098,60	0,09538%	94,62551%
129	PROPOSTA PAM 001-00027059-Rev1	TUBO PONTA E BOLSA INTEGRAL NBR 15420 FF°DN 100 L=1,15M	PÇ	4	766,22	3.064,88	0,09434%	94,71985%

A - Preço total por item

B - Total do orçamento de serviços sem BDI ou taxa de administração

130	94565	JANELA DE AÇO DE CORRER, 2 FOLHAS, FIXAÇÃO COM PARAFUSO SOBRE CONTRAMARCO (EXCLUSIVO CONTRAMARCO), COM VIDROS, PADRONIZADA. AF_07/2016	M2	6,10	500,06	3.050,37	0,09389%	94,81374%
131	94968	CONCRETO MAGRO PARA LASTRO, TRAÇO 1:4,5:4,5 (CIMENTO/ AREIA MÉDIA/ BRITA 1) - PREPARO MECÂNICO COM BETONEIRA 600 L. AF_07/2016	M3	13,65	218,69	2.985,12	0,09188%	94,90562%
132	COTAÇÃO039	FLANGE DE POLIPROPILENO NORMA DIN COM JUNTA DN 110	PÇ	25	115,56	2.889,00	0,08892%	94,99455%
133	CPU-025	FORNECIMENTO E ASSENTAMENTO DE COMPORTA MANUAL EM POLIPROPILENO E=12MM (38X79)CM	UN	2	1.421,95	2.843,90	0,08754%	95,08208%
134	PROPOSTA PAM 001-00027059-Rev1	TUBO CILÍNDRICO FF°DN 100 L=0,80M	PÇ	4	708,17	2.832,6 8	0,08719%	95,16927%
135	CPU-032	FORNECIMENTO E INSTALAÇÃO DE SUPORTE PARA TUBULAÇÃO DN 85 SP-01	UN	12	233,29	2.799,48	0,08617%	95,25544%
136	CPU-014	ESCAVAÇÃO MANUAL DE VALA, A FRIO, EM MATERIAL DE 2A CATEGORIA (MOLEDO OU ROCHA DECOMPOSTA), DE 4,5 ATÉ 6M, EXCLUINDO ESGOTAMENTO E ESCORAMENTO.	M3	19,06	142,35	2.713,19	0,08351%	95,33896%
137	90841	KIT DE PORTA DE MADEIRA PARA PINTURA, SEMI-OCA (LEVE OU MÉDIA), PADRÃO MÉDIO, 60X210CM, ESPESSURA DE 3,5CM, ITENS INCLUSOS: DOBRADIÇAS, MONTAGEM E INSTALAÇÃO DO BATENTE, FECHADURA COM EXECUÇÃO DO FURO - FORNECIMENTO E INSTALAÇÃO. AF_08/2015	UN	4	628,74	2.514,96	0,07741%	95,41637%
138	PROPOSTA PAM 001-00027059-Rev1	TUBO COM FLANGES FF°PN10/16 DN 150 L=5,17M	PÇ	1	2.51 3,98	2.513,98	0,07738%	95,49375%
139	COTAÇÃO053	LUMINÁRIA PARA ILUMINAÇÃO DE INTERIORES, DE SOBREPOR, PARA DUAS LÂMPADAS DE 32 W, FABRICADA EM CHAPA DE AÇO FOSFATIZADA, FORNECIDACOM LAMPADAS,REATOR DE PARTIDA RÁPIDA E ALTO FATOR DE POTÊNCIA E SOQUETES ANTIVIBRATÓRIOS.	CJ	5	500,82	2.504,09	0,07708%	95,57082%
140	PROPOSTA PAM 001-00027059-Rev1	VÁLVULA EURO 23 C/ FLANGES CORPO CURTO + VOLANTE FF°PN10/16 DN 150	PÇ	3	833,17	2.499,51	0,07694%	95,64776%
141	PROPOSTA PAM 001-00027059-Rev1	PARAFUSO PARA JUNTA C/FLANGES PN 10 D=20MM X L=90MM	CJ	216	11,46	2.475,36	0,07619%	95,72395%
142	88487	APLICAÇÃO MANUAL DE PINTURA COM TINTA LÁTEX PVA EM PAREDES, DUAS DEMÃOS. AF_06/2014	M2	300,80	8,14	2.448,51	0,07537%	95,79932%
143	CPU-026	FORNECIMENTO E INSTALAÇÃO DE SUPORTE TIPO PENDURAL PARA TUBULAÇÃO DO EXTRAVASOR BY PASS	UN	3	802,54	2.407,62	0,07411%	95,87342%
144	COTAÇÃO045	JOELHO 90°DE POLIPROPILENO PARA SOLDA DN 110	PÇ	24	96,09	2.306,16	0,07098%	95,94441%
145	PROPOSTA PAM 001-00028390-Rev3	LUVA COM BOLSAS JGS FF°DN 80	PÇ	16	143,24	2.291,84	0,07054%	96,01495%
146	92539	TRAMA DE MADEIRA COMPOSTA POR RIPAS, CAIBROS E TERÇAS PARA TELHADOS DE ATÉ 2 ÁGUAS PARA TELHA DE ENCAIXE DE CERÂMICA OU DE CONCRETO, INCLUSO TRANSPORTE VERTICAL. AF_12/2015	M2	42,00	53,32	2.239,44	0,06893%	96,08388%
147	PROPOSTA PAM 001-00027059-Rev1	TUBO COM FLANGES FF°PN10/16 DN 150 L=4,05M	PÇ	1	2.21 4,06	2.214,06	0,06815%	96,15203%
148	PROPOSTA PAM 001-00027059-Rev1	TUBO COM FLANGE E PONTA FF°PN10/16 DN 150 L=5,80M	PÇ	1	2.197,62	2.197,62	0,06764%	96,21967%
149	90843	KIT DE PORTA DE MADEIRA PARA PINTURA, SEMI-OCA (LEVE OU MÉDIA), PADRÃO MÉDIO, 80X210CM, ESPESSURA DE 3,5CM, ITENS INCLUSOS: DOBRADIÇAS, MONTAGEM E INSTALAÇÃO DO BATENTE, FECHADURA COM EXECUÇÃO DO FURO - FORNECIMENTO E INSTALAÇÃO. AF_08/2015	UN	3	690,59	2.071,77	0,06377%	96,28344%
150	CPU-007	CADASTRO DE LIGAÇÕES PREDIAIS	UN	89	22,71	2.021,19	0,06221%	96,34565%
151	COTAÇÃO070	SELO HIDRÁULICO E SEPARADOR AUTOMÁTICO	PÇ	1	1.995,00	1.995,00	0,06141%	96,40706%
152	PROPOSTA PAM 001-00027059-Rev1	TUBO COM FLANGES FF°PN10/16 DN 100 L=5,80M	UN	1	1.98 1,04	1.981,04	0,06098%	96,46804%
153	COTAÇÃO048	JOELHO 90° DE POLIPROPILENO PARA SOLDA DN 85	PÇ	36	54,28	1.954,08	0,06015%	96,52818%
154	72942	PINTURA DE LIGACAO COM EMULSAO RR-1C	M2	1.106,00	1,71	1.891,26	0,05821%	96,58640%
155	PROPOSTA PAM 001-00027059-Rev1	TUBO COM FLANGES FF°PN10/16 DN 100 L=0,16M	UN	2	940, 31	1.880,62	0,05789%	96,64428%
156	PROPOSTA PAM 001-00027059-Rev1	TUBO COM FLANGES FF°PN10/16 DN 100 L=0,65M	UN	2	940, 31	1.880,62	0,05789%	96,70217%
157	94207	TELHAMENTO COM TELHA ONDULADA DE FIBROCIMENTO E = 6 MM, COM RECOBRIMENTO LATERAL DE 1/4 DE ONDA PARA TELHADO COM INCLINAÇÃO MAIOR QUE 10°, COM ATÉ 2 ÁGUAS, INCLUSO IÇAMENTO. AF_06/2016	M2	63,00	29,27	1.844,01	0,05676%	96,75893%
158	CPU-008	ESCAVAÇÃO MANUAL DE VALA, A FRIO, EM MATERIAL DE 2A CATEGORIA (MOLEDO OU ROCHA DECOMPOSTA) DE 1,50M A 3,00M	M3	20,00	90,16	1.803,20	0,05550%	96,81443%
159	CPU-033	FORNECIMENTO E INSTALAÇÃO DE SUPORTE PARA TUBULAÇÃO DN 110 SP-02	UN	6	297,17	1.783,02	0,05488%	96,86931%
160	COTAÇÃO076	TÊ 90° DE POLIPROPILENO PARA SOLDA DN 85	PÇ	28	60,51	1.694,28	0,05215%	96,92146%
161	PROPOSTA PAM 001-00028390-Rev3	CURVA 90° COM FLANGES FF°PN10/16 DN 150	PÇ	6	282,35	1.694,10	0,05214%	96,97361%

A - Preço total por item

B - Total do orçamento de serviços sem BDI ou taxa de administração

162	87264	REVESTIMENTO CERÂMICO PARA PAREDES INTERNAS COM PLACAS TIPO ESMALTADA EXTRA DE DIMENSÕES 20X20 CM APLICADAS EM AMBIENTES DE ÁREA MENOR QUE 5 M² NA ALTURA INTEIRA DAS PAREDES. AF_06/2014	M2	34,00	47,58	1.617,72	0,04979%	97,02340%
163	PROPOSTA PAM 001-00027059-Rev1	TUBO PONTA E BOLSA INTEGRAL NBR 15420 FF°DN 100 L=6,00M	M	6,00	265,03	1.590,18	0,04895%	97,07235%
164	PROPOSTA PAM 001-00027059-Rev1	TUBO COM FLANGES FF°PN10 DN 200 L=1,41M	PÇ	1	1.589,2 1	1.589,21	0,04892%	97,12126%
165	COTAÇÃO0106	VÁLVULA DE ESFERA TRIPARTIDA CORPO EM AÇO INOX, SEDE EM TEFLON, EXTREMIDADES ROSCADAS CONF. ANSI B 1.20.1 DN 2"	PÇ	7	226,00	1.582,00	0,04869%	97,16996%
166	74154/1	ESCAVACAO, CARGA E TRANSPORTE DE MATERIAL DE 1A CATEGORIA COM TRATOR SOBRE ESTEIRAS 347 HP E CACAMBA 6M3, DMT 50 A 200M	M3	343,00	4,61	1.581,23	0,04867%	97,21863%
167	PROPOSTA PAM 001-00028390-Rev3	TÊ COM FLANGES FF°PN10/16 DN 150	PÇ	3	517,78	1.553,34	0,04781%	97,26644%
168	PROPOSTA PAM 001-00028390-Rev3	VÁLVULA EURO 23 C/ FLANGES CORPO CURTO + CABEÇOTE FF°PN10 DN 200	PÇ	1	1.550,92	1.550,92	0,04774%	97,31418%
169	CPU-023	FORNECIMENTO E ASSENTAMENTO DE CALHA PARSHALL W=3"	UN	1	1.531,62	1.531,62	0,04714%	97,36132%
170	87543	MASSA ÚNICA, PARA RECEBIMENTO DE PINTURA OU CERÂMICA, ARGAMASSA INDUSTRIALIZADA, PREPARO MECÂNICO, APLICADO COM EQUIPAMENTO DE MISTURA E PROJEÇÃO DE 1,5 M3/H EM FACES INTERNAS DE PAREDES, ESPESSURA DE 5MM, SEM EXECUÇÃO DE TALISCAS. AF_06/2014	M2	121,40	12,60	1.529,64	0,04708%	97,40840%
171	87873	CHAPISCO APLICADO EM ALVENARIAS E ESTRUTURAS DE CONCRETO INTERNAS, COM ROLO PARA TEXTURA ACRÍLICA. ARGAMASSA TRAÇO 1:4 E EMULSÃO POLIMÉRICA (ADESIVO) COM PREPARO MANUAL. AF_06/2014	M2	349,40	4,34	1.516,40	0,04667%	97,45508%
172	94201	TELHAMENTO COM TELHA CERÂMICA CAPA-CANAL, TIPO COLONIAL, COM ATÉ 2 ÁGUAS, INCLUSO TRANSPORTE VERTICAL. AF_06/2016	M2	42,00	35,07	1.472,94	0,04534%	97,50041%
173	94559	JANELA DE AÇO BASCULANTE, FIXAÇÃO COM ARGAMASSA, SEM VIDROS. PADRONIZADA. AF_07/2016	M2	2,52	562,39	1.417,22	0,04362%	97,54404%
174	CPU-044	MONTAGEM DO SISTEMA DE BIOGÁS, EXCLUSIVE FORNECIMENTO DE MATERIAIS	GB	1,00	1.388,24	1.388,24	0,04273%	97,58677%
175	CPU-043	EXECUÇÃO DE ESTACAS TUBULARES REVESTIDAS COM TUBO SPT 4", INCLUSIVE PREENCHIMENTO POSTERIOR COM CONCRETO	M	12,00	113,46	1.361,52	0,04191%	97,62867%
176	COTAÇÃO088	TUBO DE POLIPROPILENO PN6 COR PRETA DN85MM	M	24,00	56,05	1.345,20	0,04141%	97,67008%
177	COTAÇÃO085	TUBO DE POLIPROPILENO PN10 COR PRETA DN110MM	M	16,00	83,11	1.329,76	0,04093%	97,71101%
178	COTAÇÃO025	COLARINHO DE POLIPROPILENO PARA SOLDA DN 85	PÇ	48	27,28	1.309,44	0,04030%	97,75131%
179	COTAÇÃO052	LUMINÁRIA PARA ILUMINAÇÃO DE INTERIORES, DE SOBREPOR, PARA DUAS LÂMPADAS DE 16 W, FABRICADA EM CHAPA DE AÇO FOSFATIZADA, FORNECIDA COM LAMPADAS,REATOR DE PARTIDA RÁPIDA E ALTO FATOR DE POTÊNCIA E SOQUETES ANTIVIBRATÓRIOS.	CJ	3	433,64	1.300,91	0,04004%	97,79136%
180	COTAÇÃO073	TÊ 90°DE POLIPROPILENO PARA SOLDA DN 1 10	PÇ	12	107,76	1.293,12	0,03980%	97,83116%
181	PROPOSTA PAM 001-00028390-Rev3	ARRUELA DE BORRACHA COM ALMA METÁLICA PN 10/16/25/40 DN100	UN	69	18,25	1.259,25	0,03876%	97,86992%
182	92759	ARMAÇÃO DE PILAR OU VIGA DE UMA ESTRUTURA CONVENCIONAL DE CONCRETO ARMADO EM UM EDIFÍCIO DE MÚLTIPLOS PAVIMENTOS UTILIZANDO AÇO CA-60 DE 5,0 MM - MONTAGEM. AF_12/2015	KG	135,90	9,24	1.255,72	0,03865%	97,90857%
183	PROPOSTA PAM 001-00028390-Rev1	TUBO COM FLANGES FF°PN10/16 DN 150 L=1,40M	PÇ	1	1.23 2,54	1.232,54	0,03794%	97,94651%
184	00001020	CABO DE COBRE, FLEXIVEL, CLASSE 4 OU 5, ISOLACAO EM PVC/A, ANTICHAMA BWF-B, COBERTURA PVC-ST1, ANTICHAMA BWF-B, 1 CONDUTOR, 0,6/1 KV, SECAO NOMINAL 10 MM2	M	250,00	4,92	1.230,00	0,03786%	97,98437%
185	85189	PORTÃO EM TUBO DE AÇO GALVANIZADO DIN 2440/NBR 5580, PAINEL UNICO, DIMENSOES 4,0X1,2M, INCLUSIVE CADEADO	UN	1	1.201,59	1.201,59	0,03699%	98,02135%
186	PROPOSTA PAM 001-00028390-Rev1	TUBO COM FLANGE E PONTA FF°PN10/16 DN 100 L=3,43M	UN	1	1.161,71	1.161,71	0,03576%	98,05711%
187	COTAÇÃO087	TUBO DE POLIPROPILENO PN6 COR PRETA DN 75	M	35,00	33,12	1.159,20	0,03568%	98,09279%
188	73881/3	EXECUCAO DE DRENO COM MANTA GEOTEXTIL 400 G/M2	M2	109,60	10,53	1.154,09	0,03552%	98,12831%
189	PROPOSTA PAM 001-00027059-Rev1	TOCO COM FLANGES FF°PN10/16 DN 150 L=0,25M	UN	3	381, 59	1.144,77	0,03524%	98,16355%
190	74131/7	QUADRO DE DISTRIBUICAO DE ENERGIA DE EMBUTIR, EM CHAPA METALICA, PARA 40 DISJUNTORES TERMOMAGNETICOS MONOPOLARES, COM BARRAMENTO TRIFASICO E NEUTRO, FORNECIMENTO E INSTALACAO	UN	2	567,07	1.134,14	0,03491%	98,19846%
191	COTAÇÃO0105	VÁLVULA DE ESFERA TIPO WT EM POLIPROPILENO PARA SOLDA DN 2.1/2"	UN	4	264,38	1.057,52	0,03255%	98,23101%
192	PROPOSTA PAM 001-00027059-Rev1	TUBO COM FLANGES FF°PN10/16 DN 100 L=1,05M	UN	1	1.05 3,91	1.053,91	0,03244%	98,26345%
193	COTAÇÃO023	COLARINHO DE POLIPROPILENO PARA SOLDA DN 110	PÇ	25	41,16	1.029,00	0,03167%	98,29512%

A - Preço total por item

B - Total do orçamento de serviços sem BDI ou taxa de administração

194	7740	TUBO CONCRETO ARMADO, CLASSE EA-2, PB JE, DN 400 MM, PARA ESGOTO SANITARIO (NBR 8890)	M	10,00	102,72	1.027,20	0,03162%	98,32674%
195	PROPOSTA PAM 001-00028390-Rev3	TÊ COM FLANGES FF°PN10/16 DN 100	UN	3	340,89	1.022,67	0,03148%	98,35822%
196	PROPOSTA PAM 001-00028390-Rev3	CURVA 90° COM BOLSAS JGS FF°DN 100	PÇ	5	204,50	1.022,50	0,03147%	98,38969%
197	PROPOSTA PAM 001-00028390-Rev3	VÁLVULA EURO 23 C/ FLANGES CORPO CURTO + CABEÇOTE FF°PN10/16 DN 100	PÇ	2	493,31	986,62	0,03037%	98,42006%
198	00001022	CABO DE COBRE, FLEXIVEL, CLASSE 4 OU 5, ISOLACAO EM PVC/A, ANTICHAMA BWF-B, COBERTURA PVC-ST1, ANTICHAMA BWF-B, 1 CONDUTOR, 0,6/1 KV, SECAO NOMINAL 2,5 MM2	M	600,00	1,57	942,00	0,02899%	98,44905%
199	CPU-047	MONTAGEM DAS INSTALAÇÕES HIDROSANITÁRIAS DA CASA DE OPERAÇÃO, EXCLUSIVE FORNECIMENTO DE MATERIAIS	UN	1	932,09	932,09	0,02869%	98,47774%
200	COTAÇÃO55	LUVA DE REDUÇÃO SOLDÁVEL DE POLIPROPILENO DN 75X60	PÇ	16	57,27	916,32	0,02820%	98,50595%
201	PROPOSTA PAM 001-00028390-Rev3	CURVA 90° COM FLANGES FF°PN10/16 DN 100	UN	4	227,06	908,24	0,02796%	98,53390%
202	COTAÇÃO33	CURVA RL 90°DE POLIPROPILENO PARA SOLD A DN 75	PÇ	16	55,96	895,36	0,02756%	98,56146%
203	COTAÇÃO37	FLANGE CEGO EM POLIPROPILENO CHAPA 15MM NORMA DIN DN 110	PÇ	6	148,61	891,66	0,02745%	98,58891%
204	74221/1	SINALIZACAO DE TRANSITO - NOTURNA	M	384,00	2,22	852,48	0,02624%	98,61515%
205	PROPOSTA PAM 001-00028390-Rev1	TUBO COM FLANGE E PONTA FF°PN10/16 DN 100 L=1,56M	UN	1	842,03	842,03	0,02592%	98,64107%
206	13914	TALHA MANUAL DE CORRENTE, CAPACIDADE DE 1 T COM ELEVAÇÃO DE 3 M	UN	1	815,90	815,90	0,02511%	98,66618%
207	PROPOSTA PAM 001-00028390-Rev3	EXTREMIDADE FLANGE E PONTA COM ABA DE VEDAÇÃO FF°PN10 DN 200	PÇ	1	802,39	802,39	0,02470%	98,69088%
208	COTAÇÃO69	REGULADOR DE PRESSÃO C/MANÔMETRO DE 0 A 2,5 KGF/CM DN 1/2"	PÇ	1	790,00	790,00	0,02432%	98,71519%
209	94964	CONCRETO FCK = 20MPA, TRAÇO 1:2,7:3 (CIMENTO/ AREIA MÉDIA/ BRITA 1) - PREPARO MECÂNICO COM BETONEIRA 400 L. AF_07/2016	M3	3,00	262,17	786,51	0,02421%	98,73940%
210	CPU-021	CAIXA PARA HASTE DE ATERRAMENTO DE MANILHA DE CONCRETO Ø300 X600 MM, TAMPA DE CONCRETO.	UN	9	86,72	780,48	0,02402%	98,76342%
211	PROPOSTA PAM 001-00027059-Rev1	TOCO COM FLANGES FF°PN10/16 DN 100 L=0,25M	UN	3	257,79	773,37	0,02380%	98,78723%
212	COTAÇÃO58	LUVA SOLDÁVEL DE POLIPROPILENO DN 75	PÇ	32	23,97	767,04	0,02361%	98,81084%
213	00002680	ELETRODUTO DE PVC RIGIDO ROSCAVEL DE 1 1/2", SEM LUVA	M	120,00	6,06	727,20	0,02238%	98,83322%
214	00009869	TUBO PVC, SOLDAVEL, DN 32 MM, AGUA FRIA (NBR-5648)	M	138,00	5,23	721,74	0,02222%	98,85544%
215	00002681	ELETRODUTO DE PVC RIGIDO ROSCAVEL DE 2", SEM LUVA	M	72,00	9,91	713,52	0,02196%	98,87740%
216	COTAÇÃO64	PADRAO POLIFASICO COMPLETO EM POSTE GALV DE 3" X 5,0M	UN	1	710,75	710,75	0,02188%	98,89928%
217	PROPOSTA PAM 001-00028390-Rev3	ARRUELA DE BORRACHA COM ALMA METÁLICA PN 10/16/25/40 DN80	UN	46	15,08	693,68	0,02135%	98,92063%
218	PROPOSTA PAM 001-00028390-Rev3	TOCO COM FLANGES E ABA DE VEDAÇÃO FF°PN10/16 DN 150	UN	1	685,24	685,24	0,02109%	98,94172%
219	COTAÇÃO34	CURVA RL 90°DE POLIPROPILENO PARA SOLD A DN75MM	UN	12	55,96	671,52	0,02067%	98,96239%
220	96388	EXECUÇÃO E COMPACTAÇÃO DE BASE E OU SUB BASE COM SOLO PREDOMINANTEMENTE ARENOSO - EXCLUSIVE ESCAVAÇÃO, CARGA E TRANSPORTE E SOLO. AF_09/2017	M3	108,80	6,11	664,77	0,02046%	98,98285%
221	3378	TEM PROCESSO DE DESATIVACAO! HASTE DE ATERRAMENTO EM AÇO COM 3,00 M DE COMPRIMENTO E DN = 3/4", REVESTIDA COM BAIXA CAMADA DE COBRE, SEM CONECTOR	UN	16	41,42	662,72	0,02040%	99,00325%
222	10743	TROLEI MANUAL CAPACIDADE 1 T	UN	1	658,79	658,79	0,02028%	99,02353%
223	83659	BOCA DE LOBO EM ALVENARIA TIJOLO MACICO, REVESTIDA C/ ARGAMASSA DE CIMENTO E AREIA 1:3, SOBRE LASTRO DE CONCRETO 10CM E TAMPA DE CONCRETO ARMADO	UN	1	655,44	655,44	0,02017%	99,04370%
224	PROPOSTA PAM 001-00028390-Rev3	ARRUELA DE BORRACHA COM ALMA METÁLICA PN 10/16/25/40 DN150	UN	24	27,27	654,48	0,02014%	99,06385%
225	90822	PORTA DE MADEIRA PARA PINTURA, SEMI-OCA (LEVE OU MÉDIA), 80X210CM, ESPESURA DE 3,5CM, INCLUSO DOBRADIÇAS - FORNECIMENTO E INSTALAÇÃO. AF_08/2015	UN	2	319,12	638,24	0,01965%	99,08349%
226	COTAÇÃO32	CURVA RL 90°DE POLIPROPILENO PARA SOLD A DN 60	PÇ	16	39,52	632,32	0,01946%	99,10295%
227	87449	ALVENARIA DE VEDAÇÃO DE BLOCOS VAZADOS DE CONCRETO DE 14X19X39CM (ESPESURA 14CM) DE PAREDES COM ÁREA LÍQUIDA MENOR QUE 6M² SEM VÃOS E ARGAMASSA DE ASSENTAMENTO COM PREPARO EM BETONEIRA. AF_06/2014	M2	11,70	52,26	611,44	0,01882%	99,12178%
228	COTAÇÃO29	CRUZETA DE POLIPROPILENO PARA SOLDA DN 110	PÇ	4	152,86	611,44	0,01882%	99,14060%
229	COTAÇÃO42	FLANGE SOBREPONTO EM AÇO FORJADO ASTM 181 GR11 CLASSE 150 LBS/POL, FACE PLANA REF. ANSI B 16.5 DN 2"	PÇ	27	22,20	599,40	0,01845%	99,15904%
230	COTAÇÃO44	JOELHO 45° DE POLIPROPILENO PARA SOLDA DN 85	PÇ	12	48,77	585,24	0,01801%	99,17706%

A - Preço total por item

B - Total do orçamento de serviços sem BDI ou taxa de administração

231	41721	COMPACTACAO MECANICA A 95% DO PROCTOR NORMAL - PAVIMENTACAO URBANA	M3	197,10	2,96	583,42	0,01796%	99,19502%
232	COTAÇÃO059	LUVA SOLDÁVEL DE POLIPROPILENO DN 75MM	UN	24	23,97	575,28	0,01771%	99,21272%
233	00000863	CABO DE COBRE NU 35 MM2 MEIO-DURO	M	40,00	14,25	570,00	0,01754%	99,23027%
234	86889	BANCADA DE GRANITO CINZA POLIDO PARA PIA DE COZINHA 1,50 X 0,60 M - FORNECIMENTO E INSTALAÇÃO. AF_12/2013	UN	1	562,29	562,29	0,01731%	99,24758%
235	PROPOSTA PAM 001-00028390-Rev3	REDUÇÃO EXCÊNTRICA COM FLANGES F F° PN10/16 DN 100X80	UN	2	276,89	553,78	0,01705%	99,26462%
236	COTAÇÃO046	JOELHO 90° DE POLIPROPILENO PARA SOLDA DN 50	PÇ	52	10,61	551,72	0,01698%	99,28160%
237	COTAÇÃO099	TUBO EM AÇO CARBONO C/I EXTREMIDADE ROSCA CONF. ANSI B 1.20.1(NPT), OUTRA EXTREMIDADE PONTA E ABA DE VEDAÇÃO = DN 2" L=0,30M	PÇ	8	66,95	535,60	0,01649%	99,29809%
238	CPU-036	FORNECIMENTO E INSTALAÇÃO DE SUPORTE PARA A TUBULAÇÃO DE ESCUMA SP-03	UN	8	66,40	531,20	0,01635%	99,31444%
239	98679	PISO CIMENTADO, TRAÇO 1:3 (CIMENTO E AREIA), ACABAMENTO LISO, ESPESSURA 2,0 CM, PREPARO MECÂNICO DA ARGAMASSA. AF_06/2018	M2	24,00	21,82	523,68	0,01612%	99,33056%
240	COTAÇÃO083	TUBO DE POLIPROPILENO PN10 COR PRETA DN 50	M	32,00	16,27	520,64	0,01603%	99,34658%
241	PROPOSTA PAM 001-00028390-Rev1	TOCO COM FLANGES F F° PN10/16 DN 150 L=0,50M	PÇ	1	485,98	485,98	0,01496%	99,36154%
242	00001021	CABO DE COBRE, FLEXIVEL, CLASSE 4 OU 5, ISOLACAO EM PVC/A, ANTICHAMA BWF-B, COBERTURA PVC-ST1, ANTICHAMA BWF-B, 1 CONDUTOR, 0,6/1 KV, SECAO NOMINAL 4 MM2	M	200,00	2,25	450,00	0,01385%	99,37539%
243	00034709	DISJUNTOR TIPO DIN/IEC, TRIPOLAR DE 10 ATE 50A	UN	7	64,04	448,28	0,01380%	99,38919%
244	00009836	TUBO PVC SERIE NORMAL, DN 100 MM, PARA ESGOTO PREDIAL (NBR 5688)	M	54,00	8,23	444,42	0,01368%	99,40287%
245	86893	BANCADA DE MÁRMORE BRANCO POLIDO PARA PIA DE COZINHA 1,50 X 0,60 M - FORNECIMENTO E INSTALAÇÃO. AF_12/2013	UN	1	435,13	435,13	0,01339%	99,41626%
246	73698	ENROCAMENTO MANUAL, COM ARRUMACAO DO MATERIAL	M3	2,00	213,68	427,36	0,01315%	99,42942%
247	COTAÇÃO066	PARAFUSO TIPO MÁQUINA, CABEÇA E PORCA HEXAGONAIS, DIMENSÕES CONF. ANSI B 18.2.1 E ANSI B 18.2.2, ROSCA ANSI B 1.1 EM AÇO INOX ASTM A 193/A 194 AISI 316 DN 5/8"X2"	CJ	76	5,25	399,00	0,01228%	99,44170%
248	90086	ESCAVAÇÃO MECANIZADA DE VALA COM PROF. MAIOR QUE 3,0 M ATÉ 4,5 M(MÉDIA ENTRE MONTANTE E JUSANTE/UMA COMPOSIÇÃO POR TRECHO), COM ESCAVADEIRA HIDRÁULICA (0,8 M3/111 HP), LARG. MENOR QUE 1,5 M, EM SOLO DE 1A CATEGORIA, EM LOCAIS COM ALTO NÍVEL DE INTERFERÊNCIA. AF_01/2015	M3	57,22	6,95	397,68	0,01224%	99,45394%
249	COTAÇÃO038	FLANGE CEGO EM POLIPROPILENO CHAPA 15MM NORMA DIN DN 85	PÇ	4	96,70	386,80	0,01191%	99,46585%
250	00000985	CABO DE COBRE, RIGIDO, CLASSE 2, ISOLACAO EM PVC/A, ANTICHAMA BWF-B, 1 CONDUTOR, 450/750 V, SECAO NOMINAL 10 MM2	M	80,00	4,79	383,20	0,01179%	99,47764%
251	86874	TANQUE DE LOUÇA BRANCA SUSPENSO, 18L OU EQUIVALENTE - FORNECIMENTO E INSTALAÇÃO. AF_12/2013	UN	1	376,79	376,79	0,01160%	99,48924%
252	86888	VASO SANITÁRIO SIFONADO COM CAIXA ACOPLADA LOUÇA BRANCA - FORNECIMENTO E INSTALAÇÃO. AF_12/2013	UN	1	363,99	363,99	0,01120%	99,50044%
253	COTAÇÃO040	FLANGE DE POLIPROPILENO NORMA DIN COM JUNTA DN 75MM	UN	4	90,48	361,92	0,01114%	99,51158%
254	COTAÇÃO056	LUVA DE REDUÇÃO SOLDÁVEL DE POLIPROPILENO PARA SOLDA DN 110X85	PÇ	4	80,71	322,84	0,00994%	99,52152%
255	73834/1	INSTALACAO DE CONJ.MOTO BOMBA SUBMERSIVEL ATE 10 CV	UN	2	160,79	321,58	0,00990%	99,53142%
256	00002674	ELETRODUTO DE PVC RIGIDO ROSCAVEL DE 3/4 ", SEM LUVA	M	120,00	2,65	318,00	0,00979%	99,54121%
257	98409	ACRÉSCIMO PARA POÇO DE VISITA CIRCULAR PARA ESGOTO, EM CONCRETO PRÉ-MOLDADO, DIÂMETRO INTERNO = 0,8 M. AF_05/2018	M	1,20	260,56	312,67	0,00962%	99,55083%
258	00012216	LAMPADA VAPOR DE SODIO OVOIDE 150 W (BASE E40)	UN	8	38,82	310,56	0,00956%	99,56039%
259	PROPOSTA PAM 001-00028390-Rev3	REDUÇÃO CONCÊNTRICA COM FLANGES F F° PN10/16 DN 150X100	UN	1	308,19	308,19	0,00949%	99,56987%
260	CPU-030	INSTALAÇÃO DE CAIXA DE PLACAS DEFLETORAS, COM 16 DEFLETORES, CONFECCIONADA EM POLIPROPILENO	UN	16	18,98	303,68	0,00935%	99,57922%
261	00009868	TUBO PVC, SOLDAVEL, DN 25 MM, AGUA FRIA (NBR-5648)	M	128,00	2,33	298,24	0,00918%	99,58840%
262	COTAÇÃO043	JOELHO 45° DE POLIPROPILENO PARA SOLDA DN 110	PÇ	4	73,72	294,88	0,00908%	99,59748%
263	COTAÇÃO07	CAIXA DE CONDULETE EM ALUMÍNIO FUNDIDO, COM TAMPA APARAFUSADA E ENTRADAS ROSQUEÁVEIS, C/ TAMPA LISA - 1" - TIPO "T"	UN	15	19,38	290,70	0,00895%	99,60643%
264	CPU-015	ESCAVAÇÃO MANUAL DE VALAS (SOLO COM ÁGUA), PROFUNDIDADE MAIOR QUE 4,50 M ATÉ 6,00 M	M3	1,73	166,32	287,73	0,00886%	99,61528%
265	72131	ALVENARIA EM TIJOLO CERAMICO MACICO 5X10X20CM 1 VEZ (ESPESSURA 20CM), ASSENTADO COM ARGAMASSA TRACO 1:2:8 (CIMENTO, CAL E AREIA)	M2	2,70	103,14	278,48	0,00857%	99,62385%
266	COTAÇÃO057	LUVA SOLDÁVEL DE POLIPROPILENO DN 60	PÇ	16	17,06	272,96	0,00840%	99,63226%
267	COTAÇÃO098	TUBO EM AÇO CARBONO C/I EXTREMIDADE ROSCA CONF. ANSI B 1.20.1(NPT), OUTRA EXTREMIDADE PONTA E ABA DE VEDAÇÃO = DN 2" L=0,10M	PÇ	4	66,95	267,80	0,00824%	99,64050%
268	COTAÇÃO031	CURVA FOFO 90 GR C/ FLANGES E PE PN-10/16 DN 150	UN	1	261,09	261,09	0,00804%	99,64854%
269	00009841	TUBO PVC, SERIE R, DN 100 MM, PARA ESGOTO OU AGUAS PLUVIAIS PREDIAL (NBR 5688)	M	12,00	20,31	243,72	0,00750%	99,65604%
270	COTAÇÃO049	JUNÇÃO 45° DE POLIPROPILENO PARA SOLDA DN 85	PÇ	4	60,51	242,04	0,00745%	99,66349%

A - Preço total por item

B - Total do orçamento de serviços sem BDI ou taxa de administração

271	00009833	TUBO PVC, FLEXIVEL, CORRUGADO, PERFURADO, DN 110 MM, PARA DRENAGEM, SISTEMA IRRIGACAO	M	24,00	9,94	238,56	0,00734%	99,67083%
272	21009	TUBO ACO GALVANIZADO COM COSTURA, CLASSE LEVE, DN 20 MM (3/4"), E = 2,25 MM, *1,3* KG/M (NBR 5580)	M	17,00	13,66	232,22	0,00715%	99,67798%
273	00000984	CABO DE COBRE, RIGIDO, CLASSE 2, ISOLACAO EM PVC/A, ANTICHAMA BWF-B, 1 CONDUTOR, 450/750 V, SECAO NOMINAL 2,5 MM2	M	140,00	1,65	231,00	0,00711%	99,68509%
274	90733	ASSENTAMENTO DE TUBO DE PVC PARA REDE COLETORA DE ESGOTO DE PAREDE MACIÇA, DN 100 MM, JUNTA ELÁSTICA, INSTALADO EM LOCAL COM NÍVEL BAIXO DE INTERFERÊNCIAS (NÃO INCLUI FORNECIMENTO). AF_06/2015	M	123,10	1,85	227,74	0,00701%	99,69210%
275	COTAÇÃO65	PARAFUSO E PORCA TIPO MÁQUINA D=5/8" - L=2.1/2" GALVANIZADO DN 600	CJ	96	2,35	225,60	0,00694%	99,69904%
276	CPU-048	ESCAVAÇÃO MANUAL DE VALA, A FRIO, EM MATERIAL DE 2A CATEGORIA (MOLEDO OU ROCHA DECOMPOSTA) ATÉ 1,50M	M3	2,90	75,92	220,17	0,00678%	99,70582%
277	00006013	REGISTRO GAVETA COM ACABAMENTO E CANOPLA CROMADOS, SIMPLES, BITOLA 1" (REF 1509)	UN	3	66,37	199,11	0,00613%	99,71195%
278	CPU-009	ESCAVAÇÃO MANUAL DE VALA, A FRIO, EM MATERIAL DE 2A CATEGORIA (MOLEDO OU ROCHA DECOMPOSTA) DE 3 ATÉ 4,50M	M3	1,70	113,88	193,60	0,00596%	99,71791%
279	34637	CAIXA D'AGUA EM POLIETILENO 500 LITROS, COM TAMPA	UN	1	193,20	193,20	0,00595%	99,72385%
280	00002388	DISJUNTOR TIPO NEMA, BIPOLAR 10 ATE 50 A, TENSAO MAXIMA 415 V	UN	3	63,56	190,68	0,00587%	99,72972%
281	COTAÇÃO68	REFIL COM PÁ PARA REALIZAÇÃO DE UMA SOLDA EXOTÉRMICA	UN	20	9,52	190,40	0,00586%	99,73558%
282	CPU-037	INSTALAÇÃO DE CANALETA DE POLIPROPILENO TIPO 1 (0,10M DE LARGURA E COMPRIMENTO DE 3,20)	UN	8	23,78	190,24	0,00586%	99,74144%
283	CPU-040	INSTALAÇÃO DE CANALETA DE POLIPROPILENO TIPO 3 (COMPRIMENTO DE 3,20M)	UN	8	23,78	190,24	0,00586%	99,74729%
284	90088	ESCAVAÇÃO MECANIZADA DE VALA COM PROF. MAIOR QUE 4,5 M ATÉ 6,0 M(MÉDIA ENTRE MONTANTE E JUSANTE/UMA COMPOSIÇÃO POR TRECHO), COM ESCAVADEIRA HIDRÁULICA (1,2 M3/155 HP), LARG. MENOR QUE 1,5 M, EM SOLO DE 1A CATEGORIA, EM LOCAIS COM ALTO NÍVEL DE INTERFERÊNCIA. AF_01/2015	M3	30,03	6,21	186,49	0,00574%	99,75303%
285	COTAÇÃO47	JOELHO 90° DE POLIPROPILENO PARA SOLDA DN 75MM	UN	4	43,05	172,20	0,00530%	99,75833%
286	97143	ASSENTAMENTO DE TUBO DE FERRO FUNDIDO PARA REDE DE ÁGUA, DN 150 MM, JUNTA ELÁSTICA, INSTALADO EM LOCAL COM NÍVEL ALTO DE INTERFERÊNCIAS (NÃO INCLUI FORNECIMENTO). AF_11/2017	M	21,60	7,85	169,56	0,00522%	99,76355%
287	72838	TRANSPORTE COMERCIAL COM CAMINHAO CARROCERIA 9 T, RODOVIA EM LEITO NATURAL	TXKM	192,60	0,88	169,49	0,00522%	99,76877%
288	COTAÇÃO97	TUBO EM AÇO CARBONO ASTM A53 GR A S/COSTURA SCH 80, EXTREMIDADES BISELADAS CONFORME ANSI B 16.1 DN 2" - L=2,48M	PÇ	1	166,04	166,04	0,00511%	99,77388%
289	00001790	CURVA 90 GRAUS DE FERRO GALVANIZADO, COM ROSCA BSP FEMEA, DE 2"	UN	2	81,10	162,20	0,00499%	99,77887%
290	CPU-034	INSTALAÇÃO DE COIFA CONFECCIONADA EM POLIPROPILENO, CONFORME PROJETO	UN	4	39,63	158,52	0,00488%	99,78375%
291	00001003	CABO DE COBRE, RIGIDO, CLASSE 2, ISOLACAO EM PVC/A, ANTICHAMA BWF-B, 1 CONDUTOR, 450/750 V, SECAO NOMINAL 4 MM2	M	60,00	2,42	145,20	0,00447%	99,78822%
292	COTAÇÃO03	BOTIJÃO DE GÁS 13 KG	UN	1	140,00	140,00	0,00431%	99,79253%
293	72839	TRANSPORTE COMERCIAL COM CAMINHAO CARROCERIA 9 T, RODOVIA COM REVESTIMENTO PRIMARIO	TXKM	192,60	0,71	136,75	0,00421%	99,79674%
294	PROPOSTA PAM 001-00028390-Rev3	FLANGE CEGO F"°PN10/16 DN 100	UN	1	134,03	134,03	0,00413%	99,80087%
295	COTAÇÃO091	TUBO EM AÇO CARBONO ASTM A53 GR A S/COSTURA SCH 80, EXTREMIDADES BISELADAS CONFORME ANSI B 16.1 DN 2" - L=0,10M	PÇ	2	66,95	133,90	0,00412%	99,80499%
296	COTAÇÃO092	TUBO EM AÇO CARBONO ASTM A53 GR A S/COSTURA SCH 80, EXTREMIDADES BISELADAS CONFORME ANSI B 16.1 DN 2" - L=0,15M	PÇ	2	66,95	133,90	0,00412%	99,80911%
297	83446	CAIXA DE PASSAGEM 30X30X40 COM TAMPA E DRENO BRITA	UN	1	133,55	133,55	0,00411%	99,81322%
298	20068	TUBO PVC, SERIE R, DN 50 MM, PARA ESGOTO OU AGUAS PLUVIAIS PREDIAL (NBR 5688)	M	15,00	8,84	132,60	0,00408%	99,81730%
299	PROPOSTA PAM 001-00028390-Rev3	ARRUELA DE BORRACHA COM ALMA METÁLICA PN 10/16/25/40 DN200	PÇ	3	42,58	127,74	0,00393%	99,82123%
300	00034653	DISJUNTOR TIPO DIN/IEC, MONOPOLAR DE 6 ATE 32A	UN	14	9,12	127,68	0,00393%	99,82516%
301	CPU-039	INSTALAÇÃO DE CANALETA DE POLIPROPILENO TIPO 2.2 (0,15M DE LARGURA E COMPRIMENTO DE 5,10M)	UN	4	31,70	126,80	0,00390%	99,82907%
302	87888	CHAPISCO APLICADO EM ALVENARIA (SEM PRESENÇA DE VÃOS) E ESTRUTURAS DE CONCRETO DE FACHADA, COM ROLO PARA TEXTURA ACRÍLICA. ARGAMASSA TRAÇO 1:4 E EMULSÃO POLIMÉRICA (ADESIVO) COM PREPARO MANUAL. AF_06/2014	M2	23,40	5,35	125,19	0,00385%	99,83292%
303	00002685	ELETRODUTO DE PVC RIGIDO ROSCAVEL DE 1", SEM LUVA	M	30,00	4,14	124,20	0,00382%	99,83674%
304	COTAÇÃO075	TÉ 90°DE POLIPROPILENO PARA SOLDA DN8 5MM	UN	2	60,51	121,02	0,00373%	99,84047%
305	COTAÇÃO100	TUBO FERRO GALVANIZADO CLASSE 300 LBS DN 1/2"	M	8,00	14,40	115,20	0,00355%	99,84401%
306	COTAÇÃO072	TAMPÃO EM FERRO MALEÁVEL ASTM A-197 DIMENSÕES CONF. ANSI B 16.3, ROSCA CONF. ANSI B 1.20.1 (NPT) DN 2"	PÇ	2	57,50	115,00	0,00354%	99,84755%

A - Preço total por item

B - Total do orçamento de serviços sem BDI ou taxa de administração

307	74151/1	ESCAVAÇÃO E CARGA MATERIAL 1A CATEGORIA, UTILIZANDO TRATOR DE ESTEIRAS DE 110 A 160HP COM LAMINA, PESO OPERACIONAL * 13T E PA CARREGADEIRA COM 170 HP.	M3	37,21	3,01	112,00	0,00345%	99,85100%
308	CPU-051	ASSENTAMENTO DE TUBO DE POLIPROPILENO DN 75	M	90,00	1,24	111,60	0,00344%	99,85444%
309	39179	BUCHA EM ALUMINIO, COM ROSCA, DE 2", PARA ELETRODUTO	UN	36	3,05	109,80	0,00338%	99,85781%
310	COTAÇÃO074	TÊ 90° DE POLIPROPILENO PARA SOLDA DN1 10MM	UN	1	107,76	107,76	0,00332%	99,86113%
311	86904	LAVATÓRIO LOUÇA BRANCA SUSPENSO, 29,5 X 39CM OU EQUIVALENTE, PADRÃO POPULAR - FORNECIMENTO E INSTALAÇÃO. AF_12/2013	UN	1	107,34	107,34	0,00330%	99,86444%
312	00009837	TUBO PVC SERIE NORMAL, DN 75 MM, PARA ESGOTO PREDIAL (NBR 5688)	M	14,00	7,29	102,06	0,00314%	99,86758%
313	CPU-016	INSTALAÇÃO DE COMPORTA DE AÇO INOX COM CONTROLE DE DUPLO FLUXO, EXCLUSIVE FORNECIMENTO	UN	1	101,36	101,36	0,00312%	99,87070%
314	COTAÇÃO095	TUBO EM AÇO CARBONO ASTM A53 GR A S/COSTURA SCH 80, EXTREMIDADES BISELADAS CONFORME ANSI B 16.1 DN 2" - L=0,50M	PÇ	1	100,43	100,43	0,00309%	99,87379%
315	COTAÇÃO05	CAIXA DE CONDULETE EM ALUMÍNIO FUNDIDO, COM TAMPA APARAFUSADA E ENTRADAS ROSQUEÁVEIS, C/ TAMPA LISA - 1" - TIPO "LL"	UN	5	19,29	96,45	0,00297%	99,87676%
316	COTAÇÃO06	CAIXA DE CONDULETE EM ALUMÍNIO FUNDIDO, COM TAMPA APARAFUSADA E ENTRADAS ROSQUEÁVEIS, C/ TAMPA LISA - 1" - TIPO "LR"	UN	5	19,29	96,45	0,00297%	99,87973%
317	CPU-038	INSTALAÇÃO DE CANALETA DE POLIPROPILENO TIPO 2.1 (0,15M DE LARGURA E COMPRIMENTO DE 3,90M)	UN	4	23,78	95,12	0,00293%	99,88265%
318	COTAÇÃO086	TUBO DE POLIPROPILENO PN6 COR PRETA DN 60	M	4,00	22,63	90,52	0,00279%	99,88544%
319	COTAÇÃO062	MANGUEIRA DE ALTA PRESSÃO DN 5/8" L=1,20M	PÇ	1	90,00	90,00	0,00277%	99,88821%
320	COTAÇÃO077	TÊ EM AÇO CARBONO FORJADO ASTM A 234 GR WPB SCH 40 EXTREMIDADE BISELADA CONF. ANSI B 16.9 DN 2"	PÇ	7	12,85	89,95	0,00277%	99,89098%
321	COTAÇÃO071	SUPORTE PARA FIXAÇÃO DE ELETRODUTO 2" EM PAREDE.	UN	12	7,19	86,28	0,00266%	99,89363%
322	00000416	GRAMPO METALICO TIPO OLHAL PARA HASTE DE ATERRAMENTO DE 3/4", CONDUTOR DE "10" A 50 MM2	UN	20	4,28	85,60	0,00263%	99,89627%
323	00020067	TUBO PVC, SERIE R, DN 40 MM, PARA ESGOTO OU AGUAS PLUVIAIS PREDIAL (NBR 5688)	M	12,00	7,09	85,08	0,00262%	99,89889%
324	CPU-017	INSTALAÇÃO DE TALHA E TROLEY, EXCLUSIVE FORNECIMENTO	CJ	1	84,48	84,48	0,00260%	99,90149%
325	COTAÇÃO096	TUBO EM AÇO CARBONO ASTM A53 GR A S/COSTURA SCH 80, EXTREMIDADES BISELADAS CONFORME ANSI B 16.1 DN 2" - L=1,22M	PÇ	1	81,68	81,68	0,00251%	99,90400%
326	COTAÇÃO012	CAIXA DE CONDULETE EM ALUMÍNIO FUNDIDO, COM TAMPA APARAFUSADA E ENTRADAS ROSQUEÁVEIS, TIPO "E" - Ø1" - 1 INTERRUPTOR SIMPLES - 10A - 250V.	UN	5	15,77	78,85	0,00243%	99,90643%
327	COTAÇÃO024	COLARINHO DE POLIPROPILENO PARA SOLDA DN 75MM	UN	4	19,71	78,84	0,00243%	99,90886%
328	COTAÇÃO051	JUNTA TIPO INTEGRAL EM PAPELÃO HIDRÁULICO, ESP. 1/8" P/FLANGE 150 LBS/POL², FACE PLANA ASBERIT U-60 - DN 2"	PÇ	19	4,03	76,57	0,00236%	99,91121%
329	COTAÇÃO108	VÁLVULA DE RETENÇÃO PVC TIPO PB DN 100	PÇ	1	76,47	76,47	0,00235%	99,91357%
330	COTAÇÃO011	CAIXA DE CONDULETE EM ALUMÍNIO FUNDIDO, COM TAMPA APARAFUSADA E ENTRADAS ROSQUEÁVEIS, FORNECIDA C/UMA TOMADA UNIVERSAL 2P+T, 25A-250V - 1" TIPO "E"	UN	4	18,53	74,12	0,00228%	99,91585%
331	92836	ASSENTAMENTO DE TUBO DE CONCRETO PARA REDES COLETORAS DE ESGOTO SANITÁRIO, DIÂMETRO DE 400 MM, JUNTA ELÁSTICA, INSTALADO EM LOCAL COM BAIXO NÍVEL DE INTERFERÊNCIAS (NÃO INCLUI FORNECIMENTO). AF_12/2015	M	10,00	7,38	73,80	0,00227%	99,91812%
332	00011749	VALVULA DE ESFERA BRUTA EM BRONZE, BITOLA 3/4 " (REF 1552-B)	UN	2	36,45	72,90	0,00224%	99,92036%
333	COTAÇÃO089	TUBO DE PVC, PONTA E BOLSA, JE PARA COLETORES DE ESGOTO COM ANEL DE BORRACHA, DIÂMETRO = 100 MM, VINILFORT DA TIGRE OU SIMILAR	M	6,00	11,90	71,40	0,00220%	99,92256%
334	CPU-050	ASSENTAMENTO DE TUBO DE POLIPROPILENO DN 110	M	42,00	1,69	70,98	0,00218%	99,92475%
335	COTAÇÃO050	JUNTA DE BORRACHA NATURAL SHORE 70 E=5MM DN 600	PÇ	4	17,60	70,40	0,00217%	99,92691%
336	9535	CHUVEIRO ELETRICO COMUM CORPO PLASTICO TIPO DUCHA, FORNECIMENTO E INSTALACAO	UN	1	67,98	67,98	0,00209%	99,92901%
337	COTAÇÃO093	TUBO EM AÇO CARBONO ASTM A53 GR A S/COSTURA SCH 80, EXTREMIDADES BISELADAS CONFORME ANSI B 16.1 DN 2" - L=0,20M	PÇ	1	66,95	66,95	0,00206%	99,93107%
338	COTAÇÃO094	TUBO EM AÇO CARBONO ASTM A53 GR A S/COSTURA SCH 80, EXTREMIDADES BISELADAS CONFORME ANSI B 16.1 DN 2" - L=0,42M	PÇ	1	66,95	66,95	0,00206%	99,93313%
339	87	ADAPTADOR PVC SOLDAVEL, LONGO, COM FLANGE LIVRE, 25 MM X 3/4", PARA CAIXA D' AGUA	UN	6	11,04	66,24	0,00204%	99,93517%
340	00003799	LUMINARIA DE SOBREPOR EM CHAPA DE ACO PARA 2 LAMPADAS FLUORESCENTES DE "36" W. ALETADA, COMPLETA (LAMPADAS E REATOR INCLUSOS)	UN	1	66,13	66,13	0,00204%	99,93720%
341	CPU-031	ASSENTAMENTO DE CAIXA DE DISTRIBUIÇÃO TIPO 2, CONFECIONADA EM POLIPROPILENO	UN	2	32,01	64,02	0,00197%	99,93917%
342	CPU-012	ASSENTAMENTO DE TUBO DE POLIPROPILENO DN 160	M	25,00	2,48	62,00	0,00191%	99,94108%
343	COTAÇÃO10	CAIXA DE CONDULETE EM ALUMÍNIO FUNDIDO, COM TAMPA APARAFUSADA E ENTRADAS ROSQUEÁVEIS, FORNECIDA C/UMA TOMADA UNIVERSAL 2P+T, 25A-250V - 1" - TIPO "C"	UN	2	30,80	61,60	0,00190%	99,94298%
344	00006032	REGISTRO DE ESFERA, PVC, COM VOLANTE, VS, ROSCAVEL, DN 3/4", COM CORPO DIVIDIDO	UN	4	15,07	60,28	0,00186%	99,94483%
345	COTAÇÃO061	MANGUEIRA DE ALTA PRESSÃO DN 1/2" L=0,20M	PÇ	2	30,00	60,00	0,00185%	99,94668%

A - Preço total por item

B - Total do orçamento de serviços sem BDI ou taxa de administração

346	00020165	LUVA DE CORRER, PVC SERIE REFORCADA - R, 100 MM, PARA ESGOTO PREDIAL	UN	4	14,51	58,04	0,00179%	99,94846%
347	00006005	REGISTRO GAVETA COM ACABAMENTO E CANOPLA CROMADOS, SIMPLES, BITOLA 3/4" (REF 1509)	UN	1	54,22	54,22	0,00167%	99,95013%
348	COTAÇÃO30	CURVA 90° EM AÇO CARBONO FORJADO ASTM A 234 GR WPB SCH 40 RAI0 LONGO EXTREMIDADE BISELADA CONF. ASIN B 16.9 D 2"	PÇ	8	6,70	53,60	0,00165%	99,95178%
349	39213	ARRUELA EM ALUMINIO, COM ROSCA, DE 2", PARA ELETRODUTO	UN	36	1,46	52,56	0,00162%	99,95340%
350	00001970	CURVA PVC LONGA 90 GRAUS, 100 MM, PARA ESGOTO PREDIAL	UN	2	26,06	52,12	0,00160%	99,95501%
351	00006024	REGISTRO PRESSAO COM ACABAMENTO E CANOPLA CROMADA, SIMPLES, BITOLA 3/4" (REF 1416)	UN	1	51,14	51,14	0,00157%	99,95658%
352	CPU-049	ASSENTAMENTO DE TUBO DE POLIPROPILENO DN 85	M	34,00	1,44	48,96	0,00151%	99,95809%
353	COTAÇÃO78	TERMINAL AÉREO PARA SISTEMA DE CAPTAÇÃO DO SPDA, DE LATÃO, ALTURA 600 MM, FORNECIDO COM CONETOR PARA CABO 35 MM² E DUAS BUCHAS DE EXPANSÃO, PARA FUSOS E ARRUELAS.	UN	8	5,84	46,72	0,00144%	99,95952%
354	00001894	LUVA EM PVC RIGIDO ROSCAVEL, DE 2", PARA ELETRODUTO	UN	12	3,69	44,28	0,00136%	99,96089%
355	COTAÇÃO2	ADAPTADOR PARA SAÍDA DE VS DN 100	UN	2	21,12	42,24	0,00130%	99,96219%
356	CPU-022	ESCAVAÇÃO MANUAL DE VALA EM LODO, ATÉ 1,5M EXCLUINDO ESGOTAMENTO/ESCORAMENTO	M3	0,90	46,35	41,72	0,00128%	99,96347%
357	COTAÇÃO8	CAIXA DE CONDULETE EM ALUMINIO FUNDIDO, COM TAMPA APARAFUSADA E ENTRADAS ROSQUEÁVEIS, C/ TAMPA LISA - 1" - TIPO "X"	UN	2	19,38	38,76	0,00119%	99,96467%
358	COTAÇÃO9	CAIXA DE CONDULETE EM ALUMINIO FUNDIDO, COM TAMPA APARAFUSADA E ENTRADAS ROSQUEÁVEIS, FORNECIDA C/UMA TOMADA PARA TELEFONE - 4P - PADRÃO TELEBRÁS - 1" - TIPO "E"	UN	1	38,41	38,41	0,00118%	99,96585%
359	00000068	ADAPTADOR PVC SOLDAVEL, COM FLANGES LIVRES, 32 MM X 1", PARA CAIXA D' AGUA	UN	3	12,03	36,09	0,00111%	99,96696%
360	00001893	LUVA EM PVC RIGIDO ROSCAVEL, DE 1 1/2", PARA ELETRODUTO	UN	14	2,55	35,70	0,00110%	99,96806%
361	00009839	TUBO PVC, SERIE R, DN 75 MM, PARA ESGOTO OU AGUAS PLUVIAIS PREDIAL (NBR 5688)	M	3,00	11,59	34,77	0,00107%	99,96913%
362	00002510	RELE FOTOELETRICO INTERNO E EXTERNO BIVOLT 1000 W, DE CONECTOR, SEM BASE	UN	2	17,15	34,30	0,00106%	99,97018%
363	00011714	CAIXA SIFONADA PVC, 150 X 185 X 75 MM, COM GRELHA QUADRADA BRANCA	UN	1	31,43	31,43	0,00097%	99,97115%
364	00007525	TOMADA INDUSTRIAL DE EMBUTIR 3P+T 30 A, 440 V, COM TRAVA, COM PLACA	UN	1	30,97	30,97	0,00095%	99,97210%
365	COTAÇÃO1	ADAPTADOR PARA MANGUEIRA DN 5/8" X 1/2"	PÇ	1	30,00	30,00	0,00092%	99,97303%
366	00001884	CURVA 90 GRAUS, LONGA, DE PVC RIGIDO ROSCAVEL, DE 1", PARA ELETRODUTO	UN	10	2,99	29,90	0,00092%	99,97395%
367	00001892	LUVA EM PVC RIGIDO ROSCAVEL, DE 1", PARA ELETRODUTO	UN	25	1,19	29,75	0,00092%	99,97486%
368	20179	TE, PVC, SERIE R, 100 X 100 MM, PARA ESGOTO PREDIAL	UN	1	29,48	29,48	0,00091%	99,97577%
369	COTAÇÃO79	TOMADA EMBUTIR 2P + T 15A/250V C/PLACA, TIPO SILENTOQUE OU EQUIV	UN	1	28,86	28,86	0,00089%	99,97666%
370	00003517	JOELHO PVC, SOLDAVEL, BB, 90 GRAUS, DN 40 MM, PARA ESGOTO PREDIAL	UN	14	2,06	28,84	0,00089%	99,97755%
371	39175	BUCHA EM ALUMINIO, COM ROSCA, DE 3/4", PARA ELETRODUTO	UN	40	0,70	28,00	0,00086%	99,97841%
372	00001876	CURVA 90 GRAUS, LONGA, DE PVC RIGIDO ROSCAVEL, DE 2", PARA ELETRODUTO	UN	4	6,64	26,56	0,00082%	99,97923%
373	00002565	CONDULETE DE ALUMINIO TIPO E, PARA ELETRODUTO ROSCAVEL DE 3/4", COM TAMPA CEGA	UN	4	6,55	26,20	0,00081%	99,98003%
374	00006145	SIFAO PLASTICO TIPO COPO PARA PIA AMERICANA 1.1/2 X 1.1/2"	UN	2	13,07	26,14	0,00080%	99,98084%
375	20151	JOELHO, PVC SERIE R, 45 GRAUS, DN 100 MM, PARA ESGOTO PREDIAL	UN	2	12,98	25,96	0,00080%	99,98164%
376	00003456	COTOVELO 90 GRAUS DE FERRO GALVANIZADO, COM ROSCA BSP, DE 3/4"	UN	4	6,36	25,44	0,00078%	99,98242%
377	39178	BUCHA EM ALUMINIO, COM ROSCA, DE 1 1/2", PARA ELETRODUTO	UN	20	1,27	25,40	0,00078%	99,98320%
378	00001875	CURVA 90 GRAUS, LONGA, DE PVC RIGIDO ROSCAVEL, DE 1 1/2", PARA ELETRODUTO	UN	6	4,09	24,54	0,00076%	99,98396%
379	39212	ARRUELA EM ALUMINIO, COM ROSCA, DE 1 1/2", PARA ELETRODUTO	UN	22	1,11	24,42	0,00075%	99,98471%
380	00001891	LUVA EM PVC RIGIDO ROSCAVEL, DE 3/4", PARA ELETRODUTO	UN	28	0,85	23,80	0,00073%	99,98544%
381	00001879	CURVA 90 GRAUS, LONGA, DE PVC RIGIDO ROSCAVEL, DE 3/4", PARA ELETRODUTO	UN	12	1,97	23,64	0,00073%	99,98617%
382	COTAÇÃO27	CONJUNTO EMBUTIR 1 INTERRUPTOR SIMPLES 1 TOMADA 2P UNIVERSAL 10A/250V C/ PLACA, TP SILENTOQUE PIAL OU EQUIV	UN	1	22,13	22,13	0,00068%	99,98685%
383	00002593	CONDULETE DE ALUMINIO TIPO LR, PARA ELETRODUTO ROSCAVEL DE 3/4", COM TAMPA CEGA	UN	3	6,77	20,31	0,00063%	99,98747%
384	00005103	CAIXA SIFONADA PVC, 100 X 100 X 50 MM, COM GRELHA REDONDA BRANCA	UN	2	9,98	19,96	0,00061%	99,98809%
385	00007136	TE DE REDUCAO, PVC, SOLDAVEL, 90 GRAUS, 32 MM X 25 MM, PARA AGUA FRIA PREDIAL	UN	5	3,84	19,20	0,00059%	99,98868%
386	00009895	UNIAO PVC, SOLDAVEL, 32 MM, PARA AGUA FRIA PREDIAL	UN	2	9,17	18,34	0,00056%	99,98924%
387	9835	TUBO PVC SERIE NORMAL, DN 40 MM, PARA ESGOTO PREDIAL (NBR 5688)	M	6,00	2,96	17,76	0,00055%	99,98979%
388	00002574	CONDULETE DE ALUMINIO TIPO T, PARA ELETRODUTO ROSCAVEL DE 3/4", COM TAMPA CEGA	UN	2	7,81	15,62	0,00048%	99,99027%
389	39209	ARRUELA EM ALUMINIO, COM ROSCA, DE 3/4", PARA ELETRODUTO	UN	40	0,36	14,40	0,00044%	99,99071%

A - Preço total por item

B - Total do orçamento de serviços sem BDI ou taxa de administração

390	394	ABRACADEIRA EM ACO PARA AMARRACAO DE ELETRODUTOS, TIPO D, COM 1 1/2" E PARAFUSO DE FIXACAO	UN	12	1,18	14,16	0,00044%	99,99115%
391	COTAÇÃO04	BRACADEIRA C/ PARAFUSO D = 1"	UN	20	0,70	14,00	0,00043%	99,99158%
392	00007122	TE PVC, SOLDAVEL, COM BUCHA DE LATAO NA BOLSA CENTRAL, 90 GRAUS, 25 MM X 3/4", PARA AGUA FRIA PREDIAL	UN	2	6,90	13,80	0,00042%	99,99201%
393	COTAÇÃO15	CAIXA SECA 100X40	UN	2	6,48	12,96	0,00040%	99,99241%
394	00011830	TORNEIRA DE BOIA CONVENCIONAL PARA CAIXA D'AGUA, 3/4", COM HASTE E TORNEIRA METALICOS E BALAO PLASTICO	UN	1	12,75	12,75	0,00039%	99,99280%
395	00009859	TUBO PVC ROSCAVEL, 3/4", AGUA FRIA PREDIAL	M	2,00	6,28	12,56	0,00039%	99,99318%
396	00000400	ABRACADEIRA EM ACO PARA AMARRACAO DE ELETRODUTOS, TIPO D, COM 3/4" E PARAFUSO DE FIXACAO	UN	20	0,60	12,00	0,00037%	99,99355%
397	00003848	LUVA DE CORRER, PVC, DN 50 MM, PARA ESGOTO PREDIAL	UN	2	5,78	11,56	0,00036%	99,99391%
398	00000396	ABRACADEIRA EM ACO PARA AMARRACAO DE ELETRODUTOS, TIPO D, COM 2" E PARAFUSO DE FIXACAO	UN	8	1,32	10,56	0,00033%	99,99423%
399	00004178	NIPLA DE FERRO GALVANIZADO, COM ROSCA BSP, DE 3/4"	UN	2	4,80	9,60	0,00030%	99,99453%
400	00003893	LUVA DE CORRER, PVC, DN 100 MM, PARA ESGOTO PREDIAL	UN	1	9,51	9,51	0,00029%	99,99482%
401	00003524	JOELHO PVC, SOLDAVEL, COM BUCHA DE LATAO, 90 GRAUS, 25 MM X 3/4", PARA AGUA FRIA PREDIAL	UN	2	4,55	9,10	0,00028%	99,99510%
402	00003505	JOELHO PVC, ROSCAVEL, 90 GRAUS, 3/4", PARA AGUA FRIA PREDIAL	UN	4	2,20	8,80	0,00027%	99,99537%
403	00003455	COTOVELO 90 GRAUS DE FERRO GALVANIZADO, COM ROSCA BSP, DE 1/2"	UN	2	4,25	8,50	0,00026%	99,99564%
404	00006295	TE DE FERRO GALVANIZADO, DE 3/4"	UN	1	8,23	8,23	0,00025%	99,99589%
405	00003536	JOELHO PVC, SOLDAVEL, 90 GRAUS, 32 MM, PARA AGUA FRIA PREDIAL	UN	6	1,37	8,22	0,00025%	99,99614%
406	00000114	ADAPTADOR PVC SOLDAVEL, COM FLANGES LIVRES, 25 MM X 3/4", PARA CAIXA D' AGUA	UN	1	7,86	7,86	0,00024%	99,99638%
407	3529	JOELHO PVC, SOLDAVEL, 90 GRAUS, 25 MM, PARA AGUA FRIA PREDIAL	UN	17	0,46	7,82	0,00024%	99,99662%
408	00007140	TE SOLDAVEL, PVC, 90 GRAUS, 32 MM, PARA AGUA FRIA PREDIAL (NBR 5648)	UN	3	2,59	7,77	0,00024%	99,99686%
409	11711	RALO SECO PVC CONICO, 100 X 40 MM, COM GRELHA QUADRADA	UN	1	7,30	7,30	0,00022%	99,99709%
410	00003515	JOELHO PVC, SOLDAVEL, COM BUCHA DE LATAO, 90 GRAUS, 20 MM X 1/2", PARA AGUA FRIA PREDIAL	UN	2	3,56	7,12	0,00022%	99,99731%
411	00000108	ADAPTADOR PVC SOLDAVEL CURTO COM BOLSA E ROSCA, 32 MM X 1", PARA AGUA FRIA	UN	6	1,14	6,84	0,00021%	99,99752%
412	00010835	JOELHO PVC, COM BOLSA E ANEL, 90 GRAUS, DN 40 X *38" MM, SERIE NORMAL, PARA ESGOTO PREDIAL	UN	3	2,25	6,75	0,00021%	99,99773%
413	00006142	CONJUNTO DE LIGACAO PARA BACIA SANITARIA AJUSTAVEL, EM PLASTICO BRANCO, COM TUBO, CANOPLA E ESPUDE	UN	1	5,60	5,60	0,00017%	99,99790%
414	00009906	UNIAO PVC, SOLDAVEL, 25 MM, PARA AGUA FRIA PREDIAL	UN	1	5,59	5,59	0,00017%	99,99807%
415	00009867	TUBO PVC, SOLDAVEL, DN 20 MM, AGUA FRIA (NBR-5648)	M	3,00	1,81	5,43	0,00017%	99,99824%
416	20148	JOELHO, PVC SERIE R, 45 GRAUS, DN 40 MM, PARA ESGOTO PREDIAL	UN	2	2,58	5,16	0,00016%	99,99840%
417	11741	RALO SIFONADO PVC CILINDRICO, 100 X 40 MM, COM GRELHA REDONDA BRANCA	UN	1	5,14	5,14	0,00016%	99,99855%
418	74005/2	COMPACTACAO MECANICA C/ CONTROLE DO GC>=95% DO PN (AREAS) (C/MONIVELADORA 140 HP E ROLO COMPRESSOR VIBRATORIO 80 HP)	M3	1,00	5,09	5,09	0,00016%	99,99871%
419	3662	JUNCAO SIMPLES, PVC, DN 50 X 50 MM, SERIE NORMAL PARA ESGOTO PREDIAL	UN	1	4,98	4,98	0,00015%	99,99886%
420	20044	REDUCAO EXCENTRICA PVC P/ ESG PREDIAL DN 100 X 75MM	UN	1	4,87	4,87	0,00015%	99,99901%
421	39176	BUCHA EM ALUMINIO, COM ROSCA, DE 1", PARA ELETRODUTO	UN	6	0,75	4,50	0,00014%	99,99915%
422	00000065	ADAPTADOR PVC SOLDAVEL CURTO COM BOLSA E ROSCA, 25 MM X 3/4", PARA AGUA FRIA	UN	8	0,55	4,40	0,00014%	99,99929%
423	39319	TERMINAL DE VENTILACAO, 50 MM, SERIE NORMAL, ESGOTO PREDIAL	UN	1	3,86	3,86	0,00012%	99,99941%
424	00003908	LUVA DE FERRO GALVANIZADO, COM ROSCA BSP, DE 1/2"	UN	1	3,72	3,72	0,00011%	99,99952%
425	00003501	JOELHO, PVC SOLDAVEL, 45 GRAUS, 32 MM, PARA AGUA FRIA PREDIAL	UN	1	2,71	2,71	0,00008%	99,99960%
426	7139	TE SOLDAVEL, PVC, 90 GRAUS, 25 MM, PARA AGUA FRIA PREDIAL (NBR 5648)	UN	3	0,78	2,34	0,00007%	99,99968%
427	00000829	BUCHA DE REDUCAO DE PVC, SOLDAVEL, CURTA, COM 32 X 25 MM, PARA AGUA FRIA PREDIAL	UN	4	0,56	2,24	0,00007%	99,99975%
428	00007104	TE DE REDUCAO, PVC, SOLDAVEL, 90 GRAUS, 25 MM X 20 MM, PARA AGUA FRIA PREDIAL	UN	1	2,04	2,04	0,00006%	99,99981%
429	00003526	JOELHO PVC, SOLDAVEL, PB, 90 GRAUS, DN 50 MM, PARA ESGOTO PREDIAL	UN	1	1,41	1,41	0,00004%	99,99985%
430	00020086	BUCHA DE REDUCAO DE PVC, SOLDAVEL, LONGA, 50 X 40 MM, PARA ESGOTO PREDIAL	UN	1	1,30	1,30	0,00004%	99,99989%
431	00003906	LUVA SOLDAVEL COM ROSCA, PVC, 25 MM X 3/4", PARA AGUA FRIA PREDIAL	UN	1	1,02	1,02	0,00003%	99,99992%
432	00003859	LUVA SOLDAVEL COM ROSCA, PVC, 20 MM X 1/2", PARA AGUA FRIA PREDIAL	UN	1	0,85	0,85	0,00003%	99,99995%
433	00003542	JOELHO PVC, SOLDAVEL, 90 GRAUS, 20 MM, PARA AGUA FRIA PREDIAL	UN	2	0,33	0,66	0,00002%	99,99997%
434	00000828	BUCHA DE REDUCAO DE PVC, SOLDAVEL, CURTA, COM 25 X 20 MM, PARA AGUA FRIA PREDIAL	UN	2	0,27	0,54	0,00002%	99,99999%

A - Preço total por item

B - Total do orçamento de serviços sem BDI ou taxa de administração

435	107	ADAPTADOR PVC SOLDAVEL CURTO COM BOLSA E ROSCA, 20 MM X 1/2", PARA AGUA FRIA	UN	1	0,44	0,44	0,00001%	100,00000%
TOTAL DO ORÇAMENTO SEM BDI E SEM TAXA DE ADMINISTRAÇÃO (B)						3.248.848,79	100,00000%	

A - Preço total por item

B - Total do orçamento de serviços sem BDI ou taxa de administração





Ministério da Saúde
Fundação Nacional de Saúde



2.8 – REGULAMENTAÇÕES CIVIS



Ministério da Saúde
Fundação Nacional de Saúde

**SISTEMA DE ESGOTAMENTO
SANITÁRIO**



REGULAMENTAÇÕES CIVIS



REGULAMENTAÇÃO DO ORÇAMENTO

Descrição do Projeto: Sistema de Esgotamento Sanitário.

Código: CPU 001

UN: UN

Descrição: INSTALAÇÃO DE PV EM REDE EXISTENTE.

Regulamentação:

Descrição do Serviço

Compreende a execução de poços de visita (PV) em rede existente, conforme projeto.

Critério de Medição

Por PV efetivamente instalado e aprovado pela Fiscalização.

Notas

Insumos Mínimos

Oficial; Auxiliar de Oficial; Ferramental e material..



REGULAMENTAÇÃO DO ORÇAMENTO

Descrição do Projeto: Sistema de Esgotamento Sanitário.

Código: CPU 002

UN: M2

Descrição: ESTRUTURA DE ESCORAMENTO TIPO PONTALETEAMENTO

Regulamentação:

Descrição do Serviço

Compreende todos os serviços e fornecimento dos materiais necessários à execução da estrutura de escoramento tipo pontaleteamento, para contenção das paredes da vala, com pontaletes, pranchões, longarinas e estroncas, inclusive as atividades de recuperação do material de escoramento e remoção e transporte até 100m, para nova utilização. Inclui, ainda, inspeção e manutenção permanente, com execução de todos os reparos e reforços necessários à segurança.

Critério de Medição

Pela superfície lateral de vala escorada.

Insumos Mínimos

Oficial; Auxiliar de Oficial; Servente; Pranchões (30 x4)cm; Escoras; Pregos; Retro escavadeira (movimentação/retirada).



REGULAMENTAÇÃO DO ORÇAMENTO

Descrição do Projeto: Sistema de Esgotamento Sanitário.

Código: CPU 003

UN: M2

Descrição: ESTRUTURA DE ESCORAMENTO DESCONTÍNUA

Regulamentação:

Descrição do Serviço

Compreende todos os serviços e fornecimento dos materiais necessários à execução da estrutura de escoramento tipo descontínua, para contenção das paredes da vala, com puntaletes, pranchões, longarinas e estroncas, inclusive as atividades de recuperação do material de escoramento e remoção e transporte até 100m, para nova utilização. Inclui, ainda, inspeção e manutenção permanente, com execução de todos os reparos e reforços necessários à segurança.

Critério de Medição

Pela superfície lateral de vala escorada.

Insumos Mínimos

Oficial; Auxiliar de Oficial; Servente; Pranchões (30 x4)cm; Escoras; Prego; Retro escavadeira (movimentação/retirada).



REGULAMENTAÇÃO DO ORÇAMENTO

Descrição do Projeto: Sistema de Esgotamento Sanitário.

Código: CPU 004

UN: M2

Descrição: ESTRUTURA DE ESCORAMENTO TIPO CONTÍNUO

Regulamentação:

Descrição do Serviço

Compreende todos os serviços e fornecimento dos materiais necessários à execução da estrutura de escoramento tipo contínuo, para contenção das paredes da vala, com puntaletes, pranchões, longarinas e estroncas, inclusive as atividades de recuperação do material de escoramento e remoção e transporte até 100m, para nova utilização. Inclui, ainda, inspeção e manutenção permanente, com execução de todos os reparos e reforços necessários à segurança.

Critério de Medição

Pela superfície lateral de vala escorada.

Insumos Mínimos

Oficial; Auxiliar de Oficial; Servente; Pranchões (30 x4)cm; Escoras; Prego; Retro escavadeira (movimentação/retirada).



REGULAMENTAÇÃO DO ORÇAMENTO

Descrição do Projeto: Sistema de Esgotamento Sanitário.

Código: CPU 005

UN: KG

Descrição: PEÇAS METÁLICAS – FABRICAÇÃO E MONTAGEM, INCLUSIVE PINTURA

Regulamentação:

Descrição do Serviço

Compreende os serviços de fabricação e montagem de peças metálicas, inclusive pintura, conforme projeto em anexo. Os serviços deverão ser executados em conformidade com a especificação do referido projeto.

Critério de Medição

Pela quantidade real executada multiplicando-se pelo preço unitário de cada serviço realizado conforme anexo.

Insumos Mínimos

Deverão ser fornecidos mão-de-obra, material e equipamentos necessários à execução dos serviços em referência em conformidade com a especificação em anexo.

Notas



REGULAMENTAÇÃO DO ORÇAMENTO

Descrição do Projeto: Sistema de Esgotamento Sanitário.

Código: CPU 006

UN: M3

Descrição: CONCRETO ESTRUTURAL VIRADO EM OBRA, CONTROLE "A", CONSISTÊNCIA PARA VIBRAÇÃO, BRITA 1 E 2, FCK=40 mpa.

Regulamentação:

Descrição do Serviço:

Preparo na obra de concreto estrutural com resistência à compressão igual ou superior a 40 MPa, brita 1 e 2, slump 20 + 2, consumo de cimento de 507 kg/M³. Deverá estar computado na composição de custos o fornecimento de todos os equipamentos e materiais necessários conforme especificações. Deverá ser usada brita gnáissica na fabricação do concreto.

As juntas de concretagem deverão ser feitas de acordo com o projeto e as etapas de concretagem deverão ser submetidas previamente à aprovação da Fiscalização.

O lançamento do concreto deverá ser executado de modo contínuo, de junta a junta.

Antes do lançamento do concreto, as juntas de concretagem deverão ser cuidadosamente preparadas, como se segue:

- apicoamento manual ou mecânico de toda a superfície a ser preparada, devendo 30% do comprimento, em profundidade, de todo o agregado graúdo da junta ficar aparente;
- aplicação de jato de água sob pressão em toda a superfície da junta (dever-se-á garantir que toda água de lavagem possa escoar para fora da superfície tratada, carregando o material removido); (Passantes das formas) - após a retirada das formas,
- os vazios deixados pelos passantes deverão ser preenchidos com argamassa de cimento e areia traço 1:2 e resina epóxi, devendo o produto a ser utilizado na confecção da argamassa ser aprovado previamente pela Fiscalização.

O produto a ser utilizado deverá ser fabricado com agregados miúdos naturais, de granulometria selecionada, e aditivos especiais, que proporcionem um produto com retração compensada e de ótima aderência ao concreto.

A quantidade de água a ser usada, o modo de aplicação e a cura da superfície exposta deverão obedecer às recomendações do fabricante do produto a ser utilizado.

Critério de medição:

Por volume de concreto efetivamente fornecido no local

Notas:

1) Para efeito de medição, no caso de cruzamento ou interferências entre peças de concreto, medir uma só vez o volume de interpenetração das mesmas.

2) Todos os equipamentos e materiais necessários para a execução dos serviços estão inclusos no preço.



Insumos Mínimos

Cimento, brita, equipamentos e mão de obra.



REGULAMENTAÇÃO DO ORÇAMENTO

Descrição do Projeto: Sistema de Esgotamento Sanitário.

Código: CPU 007

UN: UN.

Descrição: FOSSA EM ANÉIS DE CONCRETO PRÉ-FABRICADO, \varnothing 2,00M E ALTURA DE 4,00M

Regulamentação:

Descrição do Serviço

Compreende os serviços de execução de fossa diâmetro de 2,0m em anéis pré moldados de concreto, conforme especificado em projeto. Os serviços deverão ser executados em conformidade com a especificação do referido projeto.

Critério de Medição

Pela unidade de fossa executada multiplicando-se pelo preço do serviço realizado.

Insumos Mínimos

Deverão ser fornecidos mão-de-obra, material e equipamentos necessários à execução dos serviços em referência em conformidade com a especificação em anexo.



REGULAMENTAÇÃO DO ORÇAMENTO

Descrição do Projeto: Sistema de Esgotamento Sanitário.

Código: CPU 008

UN: UN.

Descrição: FILTRO EM ANÉIS DE CONCRETO PRÉ-FABRICADO, \varnothing 2,50M E ALTURA DE 2,20M

Regulamentação:

Descrição do Serviço

Compreende os serviços de execução de filtro diâmetro de 2,50m em anéis pré moldados de concreto, conforme especificado em projeto. Os serviços deverão ser executados em conformidade com a especificação do referido projeto.

Critério de Medição

Pela unidade de filtro executada multiplicando-se pelo preço do serviço realizado.

Insumos Mínimos

Deverão ser fornecidos mão-de-obra, material e equipamentos necessários à execução dos serviços em referência em conformidade com a especificação em anexo.



REGULAMENTAÇÃO DO ORÇAMENTO

Descrição do Projeto: Sistema de Esgotamento Sanitário.

Código: CPU 009

UN: UN.

Descrição: SUMIDOURO EM ALVENARIA DE TIJOLOS MACIÇOS, \varnothing 2,50M E ALTURA DE 5,50M

Regulamentação:

Descrição do Serviço

Compreende os serviços de execução de sumidouro diâmetro de 2,50m em alvenaria de tijolos maciços, conforme especificado em projeto. Os serviços deverão ser executados em conformidade com a especificação do referido projeto.

Critério de Medição

Pela unidade de sumidouro executado multiplicando-se pelo preço do serviço realizado.

Insumos Mínimos

Deverão ser fornecidos mão-de-obra, material e equipamentos necessários à execução dos serviços em referência em conformidade com a especificação em anexo.



REGULAMENTAÇÃO DO ORÇAMENTO

Descrição do Projeto: Sistema de Esgotamento Sanitário.

Código: CPU 010

UN: UN.

Descrição: FOSSA EM ANÉIS DE CONCRETO PRÉ-FABRICADO, \varnothing 3,00M E ALTURA DE 3,40M

Regulamentação:

Descrição do Serviço

Compreende os serviços de execução de fossa diâmetro de 3,0m em anéis pré moldados de concreto, conforme especificado em projeto. Os serviços deverão ser executados em conformidade com a especificação do referido projeto.

Critério de Medição

Pela unidade de fossa executada multiplicando-se pelo preço do serviço realizado.

Insumos Mínimos

Deverão ser fornecidos mão-de-obra, material e equipamentos necessários à execução dos serviços em referência em conformidade com a especificação em anexo.



REGULAMENTAÇÃO DO ORÇAMENTO

Descrição do Projeto: Sistema de Esgotamento Sanitário.

Código: CPU 011

UN: UN.

Descrição: FILTRO EM ANÉIS DE CONCRETO PRÉ-FABRICADO, \varnothing 3,00M E ALTURA DE 2,25M

Regulamentação:

Descrição do Serviço

Compreende os serviços de execução de filtro diâmetro de 3,00m em anéis pré moldados de concreto, conforme especificado em projeto. Os serviços deverão ser executados em conformidade com a especificação do referido projeto.

Critério de Medição

Pela unidade de filtro executada multiplicando-se pelo preço do serviço realizado.

Insumos Mínimos

Deverão ser fornecidos mão-de-obra, material e equipamentos necessários à execução dos serviços em referência em conformidade com a especificação em anexo.



REGULAMENTAÇÃO DO ORÇAMENTO

Descrição do Projeto: Sistema de Esgotamento Sanitário.

Código: CPU 012

UN: UN

Descrição: PORTA DE COMPENSADO NAVAL 10mm, DE CORRER, 1,80x2,30m, INCLUSIVE GUARNIÇÕES– EXECUÇÃO E COLOCAÇÃO.

Regulamentação:

Descrição do Serviço:

Compreende os serviços de execução e colocação de porta de compensado naval nas dimensões acima, conforme projeto. Os serviços deverão ser executados em conformidade com a especificação do referido projeto.

Critério de Medição:

Por unidade de porta efetivamente executada e colocada.

Notas:

Insumos Mínimos:

Mão de obra e material especificado.



REGULAMENTAÇÃO DO ORÇAMENTO

Descrição do Projeto: Sistema de Esgotamento Sanitário.

Código: CPU 013

UN: UN

Descrição: VENEZIANA DE METALON 30x130 COM ALETAS DE VENTILAÇÃO-EXECUÇÃO E COLOCAÇÃO.

Regulamentação:

Descrição do Serviço:

Compreende os serviços de execução e colocação de veneziana de metalon nas dimensões acima, conforme projeto. Os serviços deverão ser executados em conformidade com a especificação do referido projeto.

Critério de Medição:

Por unidade de veneziana efetivamente executada e colocada.

Notas:

Insumos Mínimos:

Mão de obra e material especificado.



REGULAMENTAÇÃO DO ORÇAMENTO

Descrição do Projeto: Sistema de Esgotamento Sanitário.

Código: CPU 014

UN: KG.

Descrição: MONTAGENS ESPECIAIS DE FERRO FUNDIDO

Regulamentação:

Descrição do Serviço

Compreende os serviços de montagem de peças e conexões em ferro fundido, conforme especificado em projeto. Os serviços deverão ser executados em conformidade com a especificação do referido projeto.

Critério de Medição

Pelo kilograma de peças e conexões efetivamente montadas..

Insumos Mínimos

Deverão ser fornecidos mão-de-obra, material e equipamentos necessários à execução dos serviços em referência em conformidade com a especificação em anexo.



REGULAMENTAÇÃO DO ORÇAMENTO

Descrição do Projeto: Sistema de Esgotamento Sanitário.

Código: CPU 015

UN: M2

Descrição: MANTA TERMOPLÁSTICA, PEAD, GEOMEMBRANA LISA, E = 1,00 MM, NBR 15352 - FORNECIMENTO E APLICAÇÃO

Regulamentação:

Descrição do Serviço

Fornecimento e aplicação de manta termoplástica de PEAD sobre as superfícies, conforme especificado em projeto.

Critério de Medição

Por metro quadrado aplicado.

Notas

1. Os serviços de preparação da superfície serão definidos em especificação técnica e não estão inclusos no serviço de aplicação de manta de tecido geotextil especial.

Insumos Mínimos

Servente; Manta termoplástica.



REGULAMENTAÇÃO DO ORÇAMENTO

Descrição do Projeto: Sistema de Esgotamento Sanitário.

Código: CPU 016

UN: M3

Descrição: ESCAVAÇÃO MANUAL DE VALAS (SOLO COM ÁGUA), PROFUNDIDADE MAIOR QUE 3,00 M ATÉ 4,50 M

Regulamentação:

Descrição do Serviço

Compreende os serviços de escavação manual de valas em solo com água com profundidade maior que 3,00m até 4,50m, onde necessário, conforme projeto. Os serviços deverão ser executados em conformidade com a especificação do referido projeto.

Critério de Medição

Pelo metro cúbico efetivamente escavado.

Insumos Mínimos

Deverão ser fornecidos mão-de-obra, material e equipamentos necessários à execução dos serviços em referência em conformidade com a especificação em anexo.

Notas



REGULAMENTAÇÃO DO ORÇAMENTO

Descrição do Projeto: Sistema de Esgotamento Sanitário.

Código: CPU 017

UN: M3

Descrição: ESCAVAÇÃO MANUAL DE VALAS (SOLO COM ÁGUA), PROFUNDIDADE MAIOR QUE 4,50 M ATÉ 6,00 M

Regulamentação:

Descrição do Serviço

Compreende os serviços de escavação manual de valas em solo com água com profundidade maior que 4,50m até 6,00m, onde necessário, conforme projeto. Os serviços deverão ser executados em conformidade com a especificação do referido projeto.

Critério de Medição

Pelo metro cúbico efetivamente escavado.

Insumos Mínimos

Deverão ser fornecidos mão-de-obra, material e equipamentos necessários à execução dos serviços em referência em conformidade com a especificação em anexo.

Notas



REGULAMENTAÇÃO DO ORÇAMENTO

Descrição do Projeto: Sistema de Esgotamento Sanitário.

Código: CPU 018

UN: M2

Descrição: CAMADA DRENANTE DOS LEITOS DE SECAGEM

Regulamentação:

Descrição do Serviço

Compreende os serviços de execução de camada drenante para os leitos de secagem, conforme projeto. Os serviços deverão ser executados em conformidade com a especificação do referido projeto.

Critério de Medição

Pelo metro quadrado efetivamente executado.

Insumos Mínimos

Deverão ser fornecidos mão-de-obra, material e equipamentos necessários à execução dos serviços em referência em conformidade com a especificação em anexo.

Notas



REGULAMENTAÇÃO DO ORÇAMENTO

Descrição do Projeto: Sistema de Esgotamento Sanitário.

Código: CPU 019

UN: M3

Descrição: ENCHIMENTO COM ALVENARIA DE TIJOLOS MACIÇOS

Regulamentação:

Descrição do Serviço

Compreende os serviços de execução de enchimentos com alvenaria de tijolos, conforme projeto. Os serviços deverão ser executados em conformidade com a especificação do referido projeto.

Critério de Medição

Pelo metro cúbico efetivamente executado.

Insumos Mínimos

Deverão ser fornecidos mão-de-obra, material e equipamentos necessários à execução dos serviços em referência em conformidade com a especificação em anexo.

Notas



REGULAMENTAÇÃO DO ORÇAMENTO

Descrição do Projeto: Sistema de Esgotamento Sanitário.

Código: CPU 020

UN: M3

Descrição: FORNECIMENTO E INSTALAÇÃO DE STOP-LOG EM PLACA DE POLIPROPILENO (40x60) cm ESP. 12 mm

Regulamentação:

Descrição do Serviço

Compreende o fornecimento e todos os serviços para instalação de stop-log em placa de polipropileno, conforme especificado em projeto. Os serviços deverão ser executados em conformidade com a especificação do referido projeto.

Critério de Medição

Por unidade de stop-log fornecido e instalado.

Insumos Mínimos

Deverão ser fornecidos mão-de-obra, material e equipamentos necessários à execução dos serviços em referência em conformidade com a especificação em anexo.



REGULAMENTAÇÃO DO ORÇAMENTO

Descrição do Projeto: Sistema de Esgotamento Sanitário.

Código: CPU 021

UN: M

Descrição: EXECUÇÃO DE ESTACAS TUBULARES REVESTIDAS COM TUBO SPT 4", INCLUSIVE PREENCHIMENTO POSTERIOR COM CONCRETO.

Regulamentação:

Descrição do Serviço:

“Compreende os serviços de execução de estacas tubulares revestidas com tubo SPT 4”, e preenchidas posteriormente com concreto, até as profundidades pré-estabelecidas. Os diâmetros, o espaçamento entre estacas e as cargas admissíveis deverão obedecer ao cálculo estrutural e à NBR 6122/96.

Critério de Medição:

Por metro linear de estaca executado, inclusive com o enchimento de concreto.

Notas:

- 1) Não inclui os serviços de sondagem.
- 2) Para a carga, descarga, transporte e espalhamento de solo em bota fora, a remuneração será em itens específicos.

Insumos Mínimos:

Serviço executado por pessoal especializado.



REGULAMENTAÇÃO DO ORÇAMENTO

Descrição do Projeto: Sistema de Esgotamento Sanitário.

Código: CPU 022

UN: M.

Descrição: AMPLIAÇÃO DA REDE ELÉTRICA.

Regulamentação:

Descrição do Serviço

Compreende os serviços de ampliação da rede elétrica quando necessário, conforme projeto em anexo. Os serviços deverão ser executados em conformidade com a especificação do referido projeto.

Critério de Medição

Por metro de rede efetivamente implantada.

Insumos Mínimos

Deverão ser fornecidos mão-de-obra, material e equipamentos necessários à execução dos serviços em referência em conformidade com a especificação em anexo.



REGULAMENTAÇÃO DO ORÇAMENTO

Descrição do Projeto: Sistema de Esgotamento Sanitário.

Código: CPU 023

UN: H.

Descrição: MONTAGEM DAS INSTALAÇÕES ELÉTRICAS, EXCLUSIVE FORNECIMENTO DE MATERIAIS.

Regulamentação:

Descrição do Serviço

Compreende os serviços de montagem das instalações rede elétricas das unidades, conforme projeto em anexo. Os serviços deverão ser executados em conformidade com a especificação do referido projeto.

Critério de Medição

Por hora de montagem efetivamente executada.

Insumos Mínimos

Deverão ser fornecidos mão-de-obra e equipamentos necessários à execução dos serviços em referência em conformidade com a especificação em anexo.



REGULAMENTAÇÃO DO ORÇAMENTO

Descrição do Projeto: Sistema de Esgotamento Sanitário.

Código: CPU 024

UN: UNID.

Descrição: MOBILIZAÇÃO E DESMOBILIZAÇÃO DE CANTEIRO DE OBRAS.

Regulamentação:

Descrição do Serviço:

Compreende os serviços necessários à mobilização e desmobilização do canteiro de obras, tais como:

. Mobilização, desmobilização e transporte de equipamentos para o local da obra por uma distância média de 250 KM.

Critério de Medição:

A medição será feita em duas parcelas, a saber:

- a) A primeira parcela correspondendo a 40% (quarenta por cento) do preço do item, quando iniciados os serviços de mobilização de equipamentos e de implantação de obras;
- b) A segunda parcela correspondendo a 60% (sessenta por cento) do preço do item, após limpeza geral das áreas onde foram executadas as obras e a reconstituição das condições ambientais anteriores ao início das mesmas.



REGULAMENTAÇÃO DO ORÇAMENTO

Descrição do Projeto: Sistema de Esgotamento Sanitário.

Código: CPU 025

UN: UNID.

Descrição: CALHA PARSHALL W=3" – FORNECIMENTO E ASSENTAMENTO.

Regulamentação:

Descrição do Serviço:

Compreende o fornecimento e os serviços necessários ao assentamento de calha parshall, conforme especificado em projeto. Os serviços deverão ser executados em conformidade com a especificação do referido projeto.

Critério de Medição:

Por unidade fornecida e assentada.

Notas:

Insumos Mínimos:

Deverão ser fornecidos mão-de-obra e equipamentos necessários à execução dos serviços em referência em conformidade com a especificação em anexo.



REGULAMENTAÇÃO DO ORÇAMENTO

Descrição do Projeto: Sistema de Esgotamento Sanitário.

Código: CPU 026

UN: UNID.

Descrição: FORNECIMENTO E INSTALAÇÃO DE COMPORTA MANUAL DE POLIPROPILENO (45x42)cm ESP. 12mm.

Regulamentação:

Descrição do Serviço

Compreende o fornecimento e todos os serviços para instalação de comporta em polipropileno, conforme especificado em projeto. Os serviços deverão ser executados em conformidade com a especificação do referido projeto.

Critério de Medição

Por unidade de comporta fornecida e instalada.

Insumos Mínimos

Deverão ser fornecidos mão-de-obra e equipamentos necessários à execução dos serviços em referência em conformidade com a especificação em anexo.



REGULAMENTAÇÃO DO ORÇAMENTO

Descrição do Projeto: Sistema de Esgotamento Sanitário.

Código: CPU 027

UN: UN

Descrição: INSTALAÇÃO DE COMPORTA DE AÇO INOX COM CONTROLE DE DUPLO FLUXO, EXCLUSIVE FORNECIMENTO.

Regulamentação:

Descrição do Serviço

Compreende todos os serviços para instalação de comporta em aço inox, conforme especificado em projeto. Os serviços deverão ser executados em conformidade com a especificação do referido projeto.

Critério de Medição

Por unidade de comporta fornecida e instalada.

Insumos Mínimos

Deverão ser fornecidos mão-de-obra e equipamentos necessários à execução dos serviços em referência em conformidade com a especificação em anexo.



REGULAMENTAÇÃO DO ORÇAMENTO

Descrição do Projeto: Sistema de Esgotamento Sanitário.

Código: CPU 028

UN: CJ

Descrição: INSTALAÇÃO DE TALHA E TROLEY, EXCLUSIVE FORNECIMENTO.

Regulamentação:

Descrição do Serviço

Compreende todos os serviços para montagem instalação de talha e trolley, conforme especificado em projeto. Os serviços deverão ser executados em conformidade com a especificação do referido projeto.

Critério de Medição

Por unidade de talha e trolley instalado.

Insumos Mínimos

Deverão ser fornecidos mão-de-obra e equipamentos necessários à execução dos serviços em referência em conformidade com a especificação em anexo.



REGULAMENTAÇÃO DO ORÇAMENTO

Descrição do Projeto: Sistema de Esgotamento Sanitário.

Código: CPU 029

UN: UN

Descrição: MONTAGEM DAS INSTALAÇÕES HIDROSANITÁRIAS DA CASA DE OPERAÇÃO, EXCLUSIVE FORNECIMENTO DE MATERIAIS.

Regulamentação:

Descrição do Serviço

Compreende os serviços de montagem das instalações hidrosanitárias da casa de operação, conforme projeto em anexo. Os serviços deverão ser executados em conformidade com a especificação do referido projeto.

Critério de Medição

Por unidade de instalação hidrosanitária efetivamente executada.

Insumos Mínimos

Deverão ser fornecidos mão-de-obra e equipamentos necessários à execução dos serviços em referência em conformidade com a especificação em anexo.



REGULAMENTAÇÃO DO ORÇAMENTO

Descrição do Projeto: Sistema de Esgotamento Sanitário.

Código: CPU 030

UN: UNID.

Descrição: CAIXA PARA HASTE DE ATERRAMENTO DE MANILHA DE CONCRETO Ø300 X600 MM, TAMPA DE CONCRETO.

Regulamentação:

Descrição do Serviço

Compreende os materiais e serviços para construção de caixa para haste de aterramento, conforme projeto em anexo. Os serviços deverão ser executados em conformidade com a especificação do referido projeto.

Critério de Medição

Por unidade caixa efetivamente construída.

Insumos Mínimos

Mão-de-obra, materiais e equipamentos necessários à execução dos serviços em referência em conformidade com a especificação em anexo.



REGULAMENTAÇÃO DO ORÇAMENTO

Descrição do Projeto: Sistema de Esgotamento Sanitário.

Código: CPU 031

UN: UN

Descrição: FORNECIMENTO E INSTALAÇÃO DE RETENTOR DE ESCUMA EM FIBRA DE VIDRO 85X190cm.

Regulamentação:

Descrição do Serviço

Compreende o fornecimento e todos os serviços para instalação de retentor de espuma em fibra de vidro, conforme especificado em projeto. Os serviços deverão ser executados em conformidade com a especificação do referido projeto.

Critério de Medição

Por unidade de retentor fornecido e instalado.

Insumos Mínimos

Mão-de-obra, materiais e equipamentos necessários à execução dos serviços em referência em conformidade com a especificação em anexo.



REGULAMENTAÇÃO DO ORÇAMENTO

Descrição do Projeto: Sistema de Esgotamento Sanitário.

Código: CPU 032

UN: UNID.

Descrição: FORNECIMENTO E INSTALAÇÃO DE COMPORTA MANUAL DE POLIPROPILENO (65x70)cm ESP. 12mm.

Regulamentação:

Descrição do Serviço

Compreende o fornecimento e todos os serviços para instalação de comporta em polipropileno, conforme especificado em projeto. Os serviços deverão ser executados em conformidade com a especificação do referido projeto.

Critério de Medição

Por unidade de comporta fornecida e instalada.

Insumos Mínimos

Deverão ser fornecidos mão-de-obra e equipamentos necessários à execução dos serviços em referência em conformidade com a especificação em anexo.



REGULAMENTAÇÃO DO ORÇAMENTO

Descrição do Projeto: Sistema de Esgotamento Sanitário.

Código: CPU 033

UN: UN

Descrição: FORNECIMENTO E INSTALAÇÃO DE CHAPA VERTEDOURA EM FIBRA DE VIDRO (15x55)cm ESP. 4mm

Regulamentação:

Descrição do Serviço

Compreende os serviços de fornecimento e instalação de chapa vertedoura em fibra de vidro, conforme especificado em projeto. Os serviços deverão ser executados em conformidade com a especificação do referido projeto.

Critério de Medição

Por unidade de chapa efetivamente fornecida e instalada.

Insumos Mínimos

Deverão ser fornecidos mão-de-obra, material e equipamentos necessários à execução dos serviços em referência em conformidade com a especificação em anexo.

Notas



REGULAMENTAÇÃO DO ORÇAMENTO

Descrição do Projeto: Sistema de Esgotamento Sanitário.

Código: CPU 034

UN: UN.

Descrição: FORNECIMENTO E INSTALAÇÃO DE STOP-LOG EM MADEIRA DE LEI 30mm, (30x60)cm.

Regulamentação:

Descrição do Serviço

Compreende o fornecimento e todos os serviços para instalação de stop-log em madeira de lei, conforme especificado em projeto. Os serviços deverão ser executados em conformidade com a especificação do referido projeto.

Critério de Medição

Por unidade de stop-log fornecido e instalado.

Insumos Mínimos

Deverão ser fornecidos mão-de-obra, material e equipamentos necessários à execução dos serviços em referência em conformidade com a especificação em anexo.



REGULAMENTAÇÃO DO ORÇAMENTO

Descrição do Projeto: Sistema de Esgotamento Sanitário.

Código: CPU 035

UN: UN.

Descrição: FORNECIMENTO E INSTALAÇÃO DE STOP-LOG EM PLACA DE POLIPROPILENO (50x155)cm ESP. 12mm

Regulamentação:

Descrição do Serviço

Compreende o fornecimento e todos os serviços para instalação de stop-log em placa de polipropileno, conforme especificado em projeto. Os serviços deverão ser executados em conformidade com a especificação do referido projeto.

Critério de Medição

Por unidade de stop-log fornecido e instalado.

Insumos Mínimos

Deverão ser fornecidos mão-de-obra, material e equipamentos necessários à execução dos serviços em referência em conformidade com a especificação em anexo.



REGULAMENTAÇÃO DO ORÇAMENTO

Descrição do Projeto: Sistema de Esgotamento Sanitário.

Código: CPU 036

UN: MÊS

Descrição: ADMINISTRAÇÃO LOCAL

Regulamentação:

Descrição do Serviço:

Compreende todos os serviços necessários à administração local dos serviços contratados incluindo a operação e manutenção do canteiro de obras e alojamentos. Estão consideradas nos custos as seguintes despesas:

- Despesas mensais de energia elétrica;
- Despesas mensais de telefone e internet;
- material de consumo e reprografia;
- administração/manutenção do canteiro;
- produtos de limpeza;
- vigia;
- cozinheiro;
- copeiro;
- faxineiro;
- guariteiro.

Critério de Medição

Em parcelas mensais, proporcionalmente ao valor total dos demais itens da medição, correspondendo a um % fixo sobre o valor da medição mensal.

Notas:



REGULAMENTAÇÃO DO ORÇAMENTO

Descrição do Projeto: Sistema de Esgotamento Sanitário.

Código: CPU 037

UN: M2

Descrição: AQUISIÇÃO DE ÁREAS PARA AS UNIDADES.

Regulamentação:

Descrição do Serviço:

Compreende a aquisição de áreas para a implantação das unidades necessárias ao sistema de esgotamento sanitário, conforme especificado em projeto.

Critério de Medição

Por metro quadrado de área efetivamente adquirida.

Notas:



REGULAMENTAÇÃO DO ORÇAMENTO

Descrição do Projeto: Sistema de Esgotamento Sanitário.

Código: CPU 038

UN: UN.

Descrição: FORNECIMENTO E INSTALAÇÃO DE FOSSA SÉPTICA DE CÂMARA SOBREPOSTA PARA 5 PESSOAS, EM ANÉIS DE CONCRETO PRE-FABRICADOS.

Regulamentação:

Descrição do Serviço

Compreende os serviços de fornecimento e instalação de fossa séptica de câmara sobreposta em anéis pré moldados de concreto, conforme especificado em projeto. Os serviços deverão ser executados em conformidade com a especificação do referido projeto.

Critério de Medição

Por unidade de fossa fornecida e instalada multiplicando-se pelo preço do serviço realizado.

Insumos Mínimos

Deverão ser fornecidos mão-de-obra, material e equipamentos necessários à execução dos serviços em referência em conformidade com a especificação em anexo.



REGULAMENTAÇÃO DO ORÇAMENTO

Descrição do Projeto: Sistema de Esgotamento Sanitário.

Código: CPU 039

UN: UN.

Descrição: FORNECIMENTO E INSTALAÇÃO DE SUMIDOURO EM ANÉIS DE CONCRETO PRE-FABRICADOS, DN 200mm.

Regulamentação:

Descrição do Serviço

Compreende os serviços de fornecimento e instalação de sumidouro em anéis pré moldados de concreto, conforme especificado em projeto. Os serviços deverão ser executados em conformidade com a especificação do referido projeto.

Critério de Medição

Por unidade de sumidouro fornecido e instalado multiplicando-se pelo preço do serviço realizado.

Insumos Mínimos

Deverão ser fornecidos mão-de-obra, material e equipamentos necessários à execução dos serviços em referência em conformidade com a especificação em anexo.



REGULAMENTAÇÃO DO ORÇAMENTO

Descrição do Projeto: Sistema de Esgotamento Sanitário.

Código: CPU 040

UN: M.

Descrição: ADICIONAL DE PREÇO PARA ACRÉSCIMO NA ALTURA DE POÇO DE VISITA EM ANÉIS PRÉ-MOLDADOS DE CONCRETO.

Regulamentação:

Descrição do Serviço

Compreende os serviços de execução de acréscimo na altura dos poços de visita em anéis pré moldados de concreto, conforme especificado em projeto. Os serviços deverão ser executados em conformidade com a especificação do referido projeto.

Critério de Medição

Por metro de poço de visita acrescido multiplicando-se pelo preço do serviço realizado.

Insumos Mínimos

Deverão ser fornecidos mão-de-obra, material e equipamentos necessários à execução dos serviços em referência em conformidade com a especificação em anexo.



REGULAMENTAÇÃO DO ORÇAMENTO

Descrição do Projeto: Sistema de Esgotamento Sanitário.

Código: CPU 041

UN: M.

Descrição: LIMPEZA DE TUBULAÇÃO COM JATO DE ÁGUA DE ALTA PRESSÃO.

Regulamentação:

Descrição do Serviço

Compreende os serviços de limpeza de tubulação com jato de água de alta pressão, conforme especificado em projeto. Os serviços deverão ser executados em conformidade com a especificação do referido projeto.

Critério de Medição

Por metro de tubulação efetivamente limpa multiplicando-se pelo preço do serviço realizado.

Insumos Mínimos

Deverão ser fornecidos mão-de-obra, material e equipamentos necessários à execução dos serviços em referência em conformidade com a especificação em anexo.



REGULAMENTAÇÃO DO ORÇAMENTO

Descrição do Projeto: Sistema de Esgotamento Sanitário.

Código: CPU 042

UN: UN.

Descrição: APOIO DE TUBULAÇÃO EM CHAPAS DE AÇO SOLDADAS.

Regulamentação:

Descrição do Serviço

Compreende os serviços de execução de apoios para tubulações em chapas de aço, conforme especificado em projeto. Os serviços deverão ser executados em conformidade com a especificação do referido projeto.

Critério de Medição

Pela unidade de apoio efetivamente executado multiplicando-se pelo preço do serviço realizado.

Insumos Mínimos

Deverão ser fornecidos mão-de-obra, material e equipamentos necessários à execução dos serviços em referência em conformidade com a especificação em anexo.



REGULAMENTAÇÃO DO ORÇAMENTO

Descrição do Projeto: Sistema de Esgotamento Sanitário.

Código: CPU 043

UN: M2.

Descrição: FORNECIMENTO E INSTALAÇÃO DE REVESTIMENTO PARA PARTE SUPERIOR INTERNA DOS REATORES COM GEOMEMBRANA DE PEAD $e=2\text{mm}$, COM PINOS DE FIXAÇÃO NO CONCRETO.

Regulamentação:

Descrição do Serviço

Compreende os serviços de fornecimento e instalação de revestimento de geomembrana de PEAD para a parte superior dos reatores, conforme especificado em projeto. Os serviços deverão ser executados em conformidade com a especificação do referido projeto.

Critério de Medição

Por metro quadrado efetivamente fornecido e instalado multiplicando-se pelo preço do serviço realizado.

Insumos Mínimos

Deverão ser fornecidos mão-de-obra, material e equipamentos necessários à execução dos serviços em referência em conformidade com a especificação em anexo.



REGULAMENTAÇÃO DO ORÇAMENTO

Descrição do Projeto: Sistema de Esgotamento Sanitário.

Código: CPU 044

UN: UN.

Descrição: FORNECIMENTO E ASSENTAMENTO DE COMPORTA MANUAL EM POLIPROPILENO E=12MM, (38X79)CM.

Regulamentação:

Descrição do Serviço

Compreende o fornecimento e todos os serviços para instalação de comporta em polipropileno, conforme especificado em projeto. Os serviços deverão ser executados em conformidade com a especificação do referido projeto.

Critério de Medição

Por unidade de comporta fornecida e instalada.

Insumos Mínimos

Deverão ser fornecidos mão-de-obra e equipamentos necessários à execução dos serviços em referência em conformidade com a especificação em anexo.



REGULAMENTAÇÃO DO ORÇAMENTO

Descrição do Projeto: Sistema de Esgotamento Sanitário.

Código: CPU 045

UN: UN.

Descrição: FORNECIMENTO E ASSENTAMENTO DE COMPORTA MANUAL EM POLIPROPILENO E=12MM, (38X49)CM.

Regulamentação:

Descrição do Serviço

Compreende o fornecimento e todos os serviços para instalação de comporta em polipropileno, conforme especificado em projeto. Os serviços deverão ser executados em conformidade com a especificação do referido projeto.

Critério de Medição

Por unidade de comporta fornecida e instalada.

Insumos Mínimos

Deverão ser fornecidos mão-de-obra e equipamentos necessários à execução dos serviços em referência em conformidade com a especificação em anexo.



REGULAMENTAÇÃO DO ORÇAMENTO

Descrição do Projeto: Sistema de Esgotamento Sanitário.

Código: CPU 046

UN: UN.

Descrição: FORNECIMENTO E INSTALAÇÃO DE SUPORTE TIPO PENDURAL PARA TUBULAÇÃO DO EXTRAVASOR BY PASS.

Regulamentação:

Descrição do Serviço

Compreende os serviços de fornecimento e instalação de suporte pendural para tubulação, conforme especificado em projeto. Os serviços deverão ser executados em conformidade com a especificação do referido projeto.

Critério de Medição

Pela unidade de suporte efetivamente fornecido e instalado multiplicando-se pelo preço do serviço realizado.

Insumos Mínimos

Deverão ser fornecidos mão-de-obra, material e equipamentos necessários à execução dos serviços em referência em conformidade com a especificação em anexo.



REGULAMENTAÇÃO DO ORÇAMENTO

Descrição do Projeto: Sistema de Esgotamento Sanitário.

Código: CPU 047

UN: UN.

Descrição: FORNECIMENTO E ASSENTAMENTO DE CAIXA DE DISTRIBUIÇÃO TIPO 1, CONFECCIONADA EM POLIPROPILENO.

Regulamentação:

Descrição do Serviço

Compreende os serviços de fornecimento e assentamento de caixa de distribuição confeccionada em polipropileno, conforme especificado em projeto. Os serviços deverão ser executados em conformidade com a especificação do referido projeto.

Critério de Medição

Por unidade de caixa fornecida e instalada multiplicando-se pelo preço do serviço realizado.

Insumos Mínimos

Deverão ser fornecidos mão-de-obra, material e equipamentos necessários à execução dos serviços em referência em conformidade com a especificação em anexo.



REGULAMENTAÇÃO DO ORÇAMENTO

Descrição do Projeto: Sistema de Esgotamento Sanitário.

Código: CPU 048

UN: M3.

Descrição: MEIO FILTRANTE EM BIO ANÉIS DE POLIPROPILENO PRETO T.A \varnothing 3.1/2", INCLUSIVE COLOCAÇÃO.

Regulamentação:

Descrição do Serviço

Compreende os serviços de fornecimento e colocação de meio filtrante em Bio Anéis de polipropileno, conforme especificado em projeto. Os serviços deverão ser executados em conformidade com a especificação do referido projeto.

Critério de Medição

Por metro cúbico de meio filtrante efetivamente fornecido e colocado multiplicando-se pelo preço do serviço realizado.

Insumos Mínimos

Deverão ser fornecidos mão-de-obra, material e equipamentos necessários à execução dos serviços em referência em conformidade com a especificação em anexo.



REGULAMENTAÇÃO DO ORÇAMENTO

Descrição do Projeto: Sistema de Esgotamento Sanitário.

Código: CPU 049

UN: UN.

Descrição: INSTALAÇÃO DE CAIXA DE PLACAS DEFLETORAS, COM 16 DEFLETORES, CONFECCIONADA EM POLIPROPILENO.

Regulamentação:

Descrição do Serviço

Compreende os serviços de instalação de caixa de placas defletoras em polipropileno, conforme especificado em projeto. Os serviços deverão ser executados em conformidade com a especificação do referido projeto.

Critério de Medição

Por unidade de caixa efetivamente instalada multiplicando-se pelo preço do serviço realizado.

Insumos Mínimos

Deverão ser fornecidos mão-de-obra, material e equipamentos necessários à execução dos serviços em referência em conformidade com a especificação em anexo.



REGULAMENTAÇÃO DO ORÇAMENTO

Descrição do Projeto: Sistema de Esgotamento Sanitário.

Código: CPU 050

UN: UN.

Descrição: ASSENTAMENTO DE CAIXA DE DISTRIBUIÇÃO TIPO 2, CONFECCIONADA EM POLIPROPILENO.

Regulamentação:

Descrição do Serviço

Compreende os serviços de instalação de caixa de distribuição em polipropileno, conforme especificado em projeto. Os serviços deverão ser executados em conformidade com a especificação do referido projeto.

Critério de Medição

Por unidade de caixa instalada multiplicando-se pelo preço do serviço realizado.

Insumos Mínimos

Deverão ser fornecidos mão-de-obra, material e equipamentos necessários à execução dos serviços em referência em conformidade com a especificação em anexo.



REGULAMENTAÇÃO DO ORÇAMENTO

Descrição do Projeto: Sistema de Esgotamento Sanitário.

Código: CPU 051

UN: UN.

Descrição: FORNECIMENTO E INSTALAÇÃO DE SUPORTE PARA TUBULAÇÃO DN 85 SP-01.

Regulamentação:

Descrição do Serviço

Compreende os serviços de fornecimento e instalação de suporte para tubulação DN 85, conforme especificado em projeto. Os serviços deverão ser executados em conformidade com a especificação do referido projeto.

Critério de Medição

Por unidade de suporte efetivamente fornecido e instalado multiplicando-se pelo preço do serviço realizado.

Insumos Mínimos

Deverão ser fornecidos mão-de-obra, material e equipamentos necessários à execução dos serviços em referência em conformidade com a especificação em anexo.



REGULAMENTAÇÃO DO ORÇAMENTO

Descrição do Projeto: Sistema de Esgotamento Sanitário.

Código: CPU 052

UN: UN.

Descrição: FORNECIMENTO E INSTALAÇÃO DE SUPORTE PARA TUBULAÇÃO DN 110 SP-02.

Regulamentação:

Descrição do Serviço

Compreende os serviços de fornecimento e instalação de suporte para tubulação DN 110, conforme especificado em projeto. Os serviços deverão ser executados em conformidade com a especificação do referido projeto.

Critério de Medição

Por unidade de suporte efetivamente fornecido e instalado multiplicando-se pelo preço do serviço realizado.

Insumos Mínimos

Deverão ser fornecidos mão-de-obra, material e equipamentos necessários à execução dos serviços em referência em conformidade com a especificação em anexo..



REGULAMENTAÇÃO DO ORÇAMENTO

Descrição do Projeto: Sistema de Esgotamento Sanitário.

Código: CPU 053

UN: UN.

Descrição: INSTALAÇÃO DE COIFA CONFECCIONADA EM POLIPROPILENO, CONFORME PROJETO.

Regulamentação:

Descrição do Serviço

Compreende os serviços de instalação de coifa em polipropileno, conforme especificado em projeto. Os serviços deverão ser executados em conformidade com a especificação do referido projeto.

Critério de Medição

Por unidade de coifa efetivamente instalada multiplicando-se pelo preço do serviço realizado.

Insumos Mínimos

Deverão ser fornecidos mão-de-obra, material e equipamentos necessários à execução dos serviços em referência em conformidade com a especificação em anexo.



REGULAMENTAÇÃO DO ORÇAMENTO

Descrição do Projeto: Sistema de Esgotamento Sanitário.

Código: CPU 054

UN: M2.

Descrição: FORNECIMENTO E INSTALAÇÃO DE PLACA PERFURADA EM FIBRA DE VIDRO 25X38X38MM.

Regulamentação:

Descrição do Serviço

Compreende os serviços de fornecimento e instalação de fossa placa perfurada em fibra de vidro, conforme especificado em projeto. Os serviços deverão ser executados em conformidade com a especificação do referido projeto.

Critério de Medição

Por metro quadrado de placa efetivamente fornecida e instalada multiplicando-se pelo preço do serviço realizado.

Insumos Mínimos

Deverão ser fornecidos mão-de-obra, material e equipamentos necessários à execução dos serviços em referência em conformidade com a especificação em anexo.



REGULAMENTAÇÃO DO ORÇAMENTO

Descrição do Projeto: Sistema de Esgotamento Sanitário.

Código: CPU 055

UN: UN.

Descrição: FORNECIMENTO E INSTALAÇÃO DE SUPORTE PARA A TUBULAÇÃO DE ESCUMA SP-03.

Regulamentação:

Descrição do Serviço

Compreende os serviços de fornecimento e instalação de suporte para a tubulação de espuma, conforme especificado em projeto. Os serviços deverão ser executados em conformidade com a especificação do referido projeto.

Critério de Medição

Por unidade de suporte para tubulação fornecido e instalado multiplicando-se pelo preço do serviço realizado.

Insumos Mínimos

Deverão ser fornecidos mão-de-obra, material e equipamentos necessários à execução dos serviços em referência em conformidade com a especificação em anexo.



REGULAMENTAÇÃO DO ORÇAMENTO

Descrição do Projeto: Sistema de Esgotamento Sanitário.

Código: CPU 056

UN: UN.

Descrição: INSTALAÇÃO DE CANALETA DE POLIPROPILENO TIPO 1 (0,10M DE LARGURA E COMPRIMENTO DE 3,20).

Regulamentação:

Descrição do Serviço

Compreende os serviços de instalação de canaleta de polipropileno nas medidas solicitadas, conforme especificado em projeto. Os serviços deverão ser executados em conformidade com a especificação do referido projeto.

Critério de Medição

Por unidade de canaleta efetivamente instalada multiplicando-se pelo preço do serviço realizado.

Insumos Mínimos

Deverão ser fornecidos mão-de-obra, material e equipamentos necessários à execução dos serviços em referência em conformidade com a especificação em anexo.



REGULAMENTAÇÃO DO ORÇAMENTO

Descrição do Projeto: Sistema de Esgotamento Sanitário.

Código: CPU 057

UN: UN.

Descrição: INSTALAÇÃO DE CANALETA DE POLIPROPILENO TIPO 2.1 (0,15M DE LARGURA E COMPRIMENTO DE 3,90M).

Regulamentação:

Descrição do Serviço

Compreende os serviços de instalação de canaleta de polipropileno nas medidas solicitadas, conforme especificado em projeto. Os serviços deverão ser executados em conformidade com a especificação do referido projeto.

Critério de Medição

Por unidade de canaleta efetivamente instalada multiplicando-se pelo preço do serviço realizado.

Insumos Mínimos

Deverão ser fornecidos mão-de-obra, material e equipamentos necessários à execução dos serviços em referência em conformidade com a especificação em anexo.



REGULAMENTAÇÃO DO ORÇAMENTO

Descrição do Projeto: Sistema de Esgotamento Sanitário.

Código: CPU 058

UN: UN.

Descrição: INSTALAÇÃO DE CANALETA DE POLIPROPILENO TIPO 2.2 (0,15M DE LARGURA E COMPRIMENTO DE 5,10M).

Regulamentação:

Descrição do Serviço

Compreende os serviços de instalação de canaleta de polipropileno nas medidas solicitadas, conforme especificado em projeto. Os serviços deverão ser executados em conformidade com a especificação do referido projeto.

Critério de Medição

Por unidade de canaleta efetivamente instalada multiplicando-se pelo preço do serviço realizado.

Insumos Mínimos

Deverão ser fornecidos mão-de-obra, material e equipamentos necessários à execução dos serviços em referência em conformidade com a especificação em anexo.



REGULAMENTAÇÃO DO ORÇAMENTO

Descrição do Projeto: Sistema de Esgotamento Sanitário.

Código: CPU 059

UN: UN.

Descrição: INSTALAÇÃO DE CANALETA DE POLIPROPILENO TIPO 3 (COMPRIMENTO DE 3,20M).

Regulamentação:

Descrição do Serviço

Compreende os serviços de instalação de canaleta de polipropileno nas medidas solicitadas, conforme especificado em projeto. Os serviços deverão ser executados em conformidade com a especificação do referido projeto.

Critério de Medição

Por unidade de canaleta efetivamente instalada multiplicando-se pelo preço do serviço realizado.

Insumos Mínimos

Deverão ser fornecidos mão-de-obra, material e equipamentos necessários à execução dos serviços em referência em conformidade com a especificação em anexo.



REGULAMENTAÇÃO DO ORÇAMENTO

Descrição do Projeto: Sistema de Esgotamento Sanitário.

Código: CPU 060

UN: UN.

Descrição: MONTAGEM DAS TUBULAÇÕES DO REATOR/FILTRO/DECANTADOR, POR MÓDULO TÍPICO, EXCLUSIVE FORNECIMENTO DE MATERIAIS.

Regulamentação:

Descrição do Serviço

Compreende os serviços de montagem das tubulações do reator/filtro/decantador, conforme especificado em projeto. Os serviços deverão ser executados em conformidade com a especificação do referido projeto.

Critério de Medição

Pela unidade de tubulação efetivamente montada multiplicando-se pelo preço do serviço realizado.

Insumos Mínimos

Deverão ser fornecidos mão-de-obra, material e equipamentos necessários à execução dos serviços em referência em conformidade com a especificação em anexo.



REGULAMENTAÇÃO DO ORÇAMENTO

Descrição do Projeto: Sistema de Esgotamento Sanitário.

Código: CPU 061

UN: M3.

Descrição: ENCHIMENTO COM SACARIA DE SOLO REVESTIDA COM ARGAMASSA ARMADA 1:3, E=4CM, MALHA 4,2 A CADA 15.

Regulamentação:

Descrição do Serviço

Compreende os serviços de execução de enchimento com sacaria de solo revestida com argamassa 1:3 nas dimensões solicitadas, conforme especificado em projeto. Os serviços deverão ser executados em conformidade com a especificação do referido projeto.

Critério de Medição

Por metro cúbico de enchimento efetivamente executado multiplicando-se pelo preço do serviço realizado.

Insumos Mínimos

Deverão ser fornecidos mão-de-obra, material e equipamentos necessários à execução dos serviços em referência em conformidade com a especificação em anexo.



REGULAMENTAÇÃO DO ORÇAMENTO

Descrição do Projeto: Sistema de Esgotamento Sanitário.

Código: CPU 062

UN: GB.

Descrição: MONTAGEM DO SISTEMA DE BIOGÁS, EXCLUSIVE FORNECIMENTO DE MATERIAIS.

Regulamentação:

Descrição do Serviço

Compreende os serviços de execução da montagem completa do sistema de biogás, conforme especificado em projeto. Os serviços deverão ser executados em conformidade com a especificação do referido projeto.

Critério de Medição

Pela totalidade dos serviços de montagem do sistema de biogás.

Insumos Mínimos

Deverão ser fornecidos mão-de-obra, material e equipamentos necessários à execução dos serviços em referência em conformidade com a especificação em anexo.



REGULAMENTAÇÃO DO ORÇAMENTO

Descrição do Projeto: Sistema de Esgotamento Sanitário.

Código: CPU 063

UN: M.

Descrição: ASSENTAMENTO DE TUBO DE POLIPROPILENO DN 85.

Regulamentação:

Descrição do Serviço

Compreende os serviços de assentamento de tubulação de polipropileno DN 85, conforme especificado em projeto. Os serviços deverão ser executados em conformidade com a especificação do referido projeto.

Critério de Medição

Por metro de tubulação efetivamente assentado multiplicando-se pelo preço do serviço realizado.

Insumos Mínimos

Deverão ser fornecidos mão-de-obra, material e equipamentos necessários à execução dos serviços em referência em conformidade com a especificação em anexo.



REGULAMENTAÇÃO DO ORÇAMENTO

Descrição do Projeto: Sistema de Esgotamento Sanitário.

Código: CPU 064

UN: M.

Descrição: ASSENTAMENTO DE TUBO DE POLIPROPILENO DN 110.

Regulamentação:

Descrição do Serviço

Compreende os serviços de assentamento de tubulação de polipropileno DN 110, conforme especificado em projeto. Os serviços deverão ser executados em conformidade com a especificação do referido projeto.

Critério de Medição

Por metro de tubulação efetivamente assentado multiplicando-se pelo preço do serviço realizado.

Insumos Mínimos

Deverão ser fornecidos mão-de-obra, material e equipamentos necessários à execução dos serviços em referência em conformidade com a especificação em anexo.



REGULAMENTAÇÃO DO ORÇAMENTO

Descrição do Projeto: Sistema de Esgotamento Sanitário.

Código: CPU 065

UN: M.

Descrição: REMOÇÃO DE TUBULAÇÃO DE PVCDN 100.

Regulamentação:

Descrição do Serviço

Compreende os serviços de remoção de tubulação de PVC DN 100, conforme especificado em projeto. Os serviços deverão ser executados em conformidade com a especificação do referido projeto.

Critério de Medição

Por metro de tubulação efetivamente removida multiplicando-se pelo preço do serviço realizado.

Insumos Mínimos

Deverão ser fornecidos mão-de-obra, material e equipamentos necessários à execução dos serviços em referência em conformidade com a especificação em anexo.



REGULAMENTAÇÃO DO ORÇAMENTO

Descrição do Projeto: Sistema de Esgotamento Sanitário.

Código: CPU 066

UN: M.

Descrição: EXECUÇÃO TRAVESSIA SUBTERRÂNEA POR MÉTODO NÃO DESTRUTIVO ATRAVÉS DE PERFURAÇÃO DIRECIONAL COM IMPLANTAÇÃO DE TUBO "CONDUTOR" PEAD DE 160 MM PN-10.

Regulamentação:

Descrição do Serviço

Compreende os serviços de execução de travessia subterrânea por método não destrutivo através de perfuração direcional, conforme especificado em projeto. Os serviços deverão ser executados em conformidade com a especificação do referido projeto.

Critério de Medição

Por metro de travessia executada multiplicando-se pelo preço do serviço realizado.

Insumos Mínimos

Deverão ser fornecidos mão-de-obra, material e equipamentos necessários à execução dos serviços em referência em conformidade com a especificação em anexo.



REGULAMENTAÇÃO DO ORÇAMENTO

Descrição do Projeto: Sistema de Esgotamento Sanitário.

Código: CPU 067

UN: M².

Descrição: CONSTRUÇÃO DE MURO PARA PROTEÇÃO DE TERRENOS.

Regulamentação:

Descrição do Serviço

Compreende os serviços de execução de muro em alvenaria de tijolo maciço, inclusive chapisco, reboco e pintura, conforme especificado em projeto. Os serviços deverão ser executados em conformidade com a especificação do referido projeto.

Critério de Medição

Por metro quadrado de muro efetivamente executado multiplicando-se pelo preço do serviço realizado.

Insumos Mínimos

Deverão ser fornecidos mão-de-obra, material e equipamentos necessários à execução dos serviços em referência em conformidade com a especificação em anexo.



REGULAMENTAÇÃO DO ORÇAMENTO

Descrição do Projeto: Sistema de Esgotamento Sanitário.

Código: CPU 068

UN: M².

Descrição: VENEZIANA DE METALON - FORNECIMENTO E ASSENTAMENTO.

Regulamentação:

Descrição do Serviço

Compreende os serviços de fornecimento e assentamento de veneziana de metalon, conforme especificado em projeto. Os serviços deverão ser executados em conformidade com a especificação do referido projeto.

Critério de Medição

Por metro quadrado de veneziana de metalon efetivamente fornecida e assentada multiplicando-se pelo preço do serviço realizado.

Insumos Mínimos

Deverão ser fornecidos mão-de-obra, material e equipamentos necessários à execução dos serviços em referência em conformidade com a especificação em anexo.



REGULAMENTAÇÃO DO ORÇAMENTO

Descrição do Projeto: Sistema de Esgotamento Sanitário.

Código: CPU 069

UN: M².

Descrição: TAMPA EM GRADE INJETADA E CHAPA DE VEDAÇÃO, EM RESINA ESTERVINÍLICA – FORNECIMENTO E MONTAGEM.

Regulamentação:

Descrição do Serviço

Compreende os serviços de fornecimento e montagem de tampa em resina estervinílica, conforme especificado em projeto. Os serviços deverão ser executados em conformidade com a especificação do referido projeto.

Critério de Medição

Por metro quadrado de tampa em resina estervinílica efetivamente fornecida e montada multiplicando-se pelo preço do serviço realizado.

Insumos Mínimos

Deverão ser fornecidos mão-de-obra, material e equipamentos necessários à execução dos serviços em referência em conformidade com a especificação em anexo.



REGULAMENTAÇÃO DO ORÇAMENTO

Descrição do Projeto: Sistema de Esgotamento Sanitário.

Código: CPU 070

UN: UN.

Descrição: FORNECIMENTO E ASSENTAMENTO DE COMPORTA MANUAL EM POLIPROPILENO E=12MM, (42X45)CM.

Regulamentação:

Descrição do Serviço

Compreende o fornecimento e todos os serviços para instalação de comporta em polipropileno, conforme especificado em projeto. Os serviços deverão ser executados em conformidade com a especificação do referido projeto.

Critério de Medição

Por unidade de comporta fornecida e instalada.

Insumos Mínimos

Deverão ser fornecidos mão-de-obra e equipamentos necessários à execução dos serviços em referência em conformidade com a especificação em anexo.



REGULAMENTAÇÃO DO ORÇAMENTO

Descrição do Projeto: Sistema de Esgotamento Sanitário.

Código: CPU 071

UN: UN

Descrição: FORNECIMENTO E INSTALAÇÃO DE PLACA VERTEDOURA EM FIBRA DE VIDRO (15x580)cm ESP. 4mm

Regulamentação:

Descrição do Serviço

Compreende os serviços de fornecimento e instalação de placa vertedoura em fibra de vidro, conforme especificado em projeto. Os serviços deverão ser executados em conformidade com a especificação do referido projeto.

Critério de Medição

Por unidade de placa efetivamente fornecida e instalada.

Insumos Mínimos

Deverão ser fornecidos mão-de-obra, material e equipamentos necessários à execução dos serviços em referência em conformidade com a especificação em anexo.

Notas



REGULAMENTAÇÃO DO ORÇAMENTO

Descrição do Projeto: Sistema de Esgotamento Sanitário.

Código: CPU 072

UN: M

Descrição: EXECUÇÃO DE CANALETA TIPO CRISTA

Regulamentação:

Descrição do Serviço

Compreende todos os serviços de execução de canaleta tipo crista em concreto, conforme especificado em projeto. Os serviços deverão ser executados em conformidade com a especificação do referido projeto.

Critério de Medição

Por metro de canaleta efetivamente executada.

Insumos Mínimos

Deverão ser fornecidos mão-de-obra, material e equipamentos necessários à execução dos serviços em referência em conformidade com a especificação em anexo.

Notas



REGULAMENTAÇÃO DO ORÇAMENTO

Descrição do Projeto: Sistema de Esgotamento Sanitário.

Código: CPU 073

UN: M

Descrição: FORNECIMENTO E INSTALAÇÃO DE CHAPA DE POLIPROPILENO, E=10mm E h=15 cm.

Regulamentação:

Descrição do Serviço

Compreende o fornecimento de materiais e a instalação de chapa de polipropileno nas dimensões especificadas em projeto. Os serviços deverão ser executados em conformidade com a especificação do referido projeto.

Critério de Medição

Por metro de chapa efetivamente fornecido e instalado.

Insumos Mínimos

Deverão ser fornecidos mão-de-obra, material e equipamentos necessários à execução dos serviços em referência em conformidade com a especificação em anexo.

Notas



REGULAMENTAÇÃO DO ORÇAMENTO

Descrição do Projeto: Sistema de Esgotamento Sanitário.

Código: CPU 074

UN: M

Descrição CRAVAÇÃO DE ESTACA TRILHO TR25, INCLUSIVE FORNECIMENTO DO TRILHO.

Regulamentação:

Descrição do Serviço:

Compreende os serviços de cravação de estaca trilho TR25, inclusive fornecimento do material, até as profundidades pré-estabelecidas, conforme projeto. Os serviços deverão ser executados em conformidade com a especificação do referido projeto.

Critério de Medição:

Por metro linear de estaca efetivamente fornecida e cravada..

Notas:

Insumos Mínimos:

Serviço executado por pessoal especializado.



REGULAMENTAÇÃO DO ORÇAMENTO

Descrição do Projeto: Sistema de Esgotamento Sanitário.

Código: CPU 075

UN: M2

Descrição: EXECUÇÃO DE GRAMA ARMADA, INCLUINDO TRANSPORTE, MÃO-DE-OBRA, FORNECIMENTO, APLICAÇÃO DE MATERIAIS E INSUMOS, E ACOMPANHAMENTO TÉCNICO.

Regulamentação:

Descrição do Serviço

Compreende o fornecimento e todos os serviços para execução de grama armada, conforme especificado em projeto. Os serviços deverão ser executados em conformidade com a especificação do referido projeto.

Critério de Medição

Por metro quadrado de grama armada efetivamente executada.

Insumos Mínimos

Oficial; servente, materiais e equipamentos.



REGULAMENTAÇÃO DO ORÇAMENTO

Descrição do Projeto: Sistema de Esgotamento Sanitário.

Código: CPU 076

UN: UNID.

Descrição: CALHA PARSHALL W=1" – FORNECIMENTO E ASSENTAMENTO.

Regulamentação:

Descrição do Serviço:

Compreende o fornecimento e os serviços necessários ao assentamento de calha parshall, conforme especificado em projeto. Os serviços deverão ser executados em conformidade com a especificação do referido projeto.

Critério de Medição:

Por unidade fornecida e assentada.

Notas:

Insumos Mínimos:

Deverão ser fornecidos mão-de-obra e equipamentos necessários à execução dos serviços em referência em conformidade com a especificação em anexo.



REGULAMENTAÇÃO DO ORÇAMENTO

Descrição do Projeto: Sistema de Esgotamento Sanitário.

Código: CPU 077

UN: UN.

Descrição: SUMIDOURO EM ALVENARIA DE TIJOLOS MACIÇOS, \varnothing 2,80M E ALTURA DE 5,50M

Regulamentação:

Descrição do Serviço

Compreende os serviços de execução de sumidouro diâmetro de 2,80m em alvenaria de tijolos maciços, conforme especificado em projeto. Os serviços deverão ser executados em conformidade com a especificação do referido projeto.

Critério de Medição

Pela unidade de sumidouro executado multiplicando-se pelo preço do serviço realizado.

Insumos Mínimos

Deverão ser fornecidos mão-de-obra, material e equipamentos necessários à execução dos serviços em referência em conformidade com a especificação em anexo.



REGULAMENTAÇÃO DO ORÇAMENTO

Descrição do Projeto: Sistema de Esgotamento Sanitário.

Código: CPU 078

UN: M.

Descrição: DEMOLIÇÃO DE CERCA DE ARAME FARPADO

Regulamentação:

Descrição do Serviço

Compreende os serviços de demolição de cerca de arame farpado, conforme especificado em projeto. Os serviços deverão ser executados em conformidade com a especificação do referido projeto.

Critério de Medição

Por metro linear de cerca efetivamente demolido multiplicando-se pelo preço do serviço realizado.

Insumos Mínimos

Deverão ser fornecidos mão-de-obra, material e equipamentos necessários à execução dos serviços em referência em conformidade com a especificação em anexo.



REGULAMENTAÇÃO DO ORÇAMENTO

Descrição do Projeto: Sistema de Esgotamento Sanitário.

Código: CPU 079

UN: UN.

Descrição: FORNECIMENTO E ASSENTAMENTO DE COMPORTA MANUAL EM POLIPROPILENO E=12MM, (42X55)CM.

Regulamentação:

Descrição do Serviço

Compreende o fornecimento e todos os serviços para instalação de comporta em polipropileno, conforme especificado em projeto. Os serviços deverão ser executados em conformidade com a especificação do referido projeto.

Critério de Medição

Por unidade de comporta fornecida e instalada.

Insumos Mínimos

Deverão ser fornecidos mão-de-obra e equipamentos necessários à execução dos serviços em referência em conformidade com a especificação em anexo.



REGULAMENTAÇÃO DO ORÇAMENTO

Descrição do Projeto: Sistema de Esgotamento Sanitário.

Código: CPU 080

UN: M

Descrição: EXECUÇÃO DE CORDÃO DE TERRA REVESTIDO COM GRAMA ARMADA.,.

Regulamentação:

Descrição do Serviço

Compreende o fornecimento e todos os serviços para execução de cordão de terra revestido com grama armada, conforme especificado em projeto. Os serviços deverão ser executados em conformidade com a especificação do referido projeto.

Critério de Medição

Por metro linear de cordão de terra revestido com grama armada efetivamente executado.

Insumos Mínimos

Oficial; servente, materiais e equipamentos.



REGULAMENTAÇÃO DO ORÇAMENTO

Descrição do Projeto: Sistema de Esgotamento Sanitário.

Código: CPU 081

UN: M

Descrição: EXECUÇÃO DE VALETA EM GRAMA ARMADA.

Regulamentação:

Descrição do Serviço

Compreende o fornecimento e todos os serviços para execução de valeta em grama armada, conforme especificado em projeto. Os serviços deverão ser executados em conformidade com a especificação do referido projeto.

Critério de Medição

Por metro linear de valeta em grama armada efetivamente executada.

Insumos Mínimos

Oficial; servente, materiais e equipamentos.



REGULAMENTAÇÃO DO ORÇAMENTO

Descrição do Projeto: Sistema de Esgotamento Sanitário.

Código: CPU 82

UN: M3

Descrição: EXECUÇÃO DE ATERRO COM SOLO ARGILOSO, INCLUSIVE AQUISIÇÃO E COMPACTAÇÃO

Regulamentação:

Descrição do Serviço:

Compreende a execução de aterro com solo argiloso, inclusive aquisição e compactação, conforme projeto.

Critério de Medição:

Por metro cúbico efetivamente executado.

Notas:

Insumos Mínimos:

Material para aterro, mão de obra e equipamentos.



REGULAMENTAÇÃO DO ORÇAMENTO

Descrição do Projeto: Sistema de Esgotamento Sanitário.

Código: CPU 083

UN: M3

Descrição: ESCAVAÇÃO MANUAL DE VALAS, A FRIO, EM MATERIAL DE 2ª CATEGORIA (MOLEDO OU ROCHA DECOMPOSTA) PROFUNDIDADE MAIOR QUE 1,50 M ATÉ 3,00 M

Regulamentação:

Descrição do Serviço

Compreende os serviços de escavação manual de valas, a frio, em material de 2ª categoria (moledo ou rocha decomposta) com profundidade maior que 1,50m até 3,00m, onde necessário, conforme projeto. Os serviços deverão ser executados em conformidade com a especificação do referido projeto.

Critério de Medição

Pelo metro cúbico efetivamente escavado.

Insumos Mínimos

Deverão ser fornecidos mão-de-obra, material e equipamentos necessários à execução dos serviços em referência em conformidade com a especificação em anexo.

Notas



REGULAMENTAÇÃO DO ORÇAMENTO

Descrição do Projeto: Sistema de Esgotamento Sanitário.

Código: CPU 084

UN: M.

Descrição: ASSENTAMENTO DE TUBO DE POLIPROPILENO DN 180.

Regulamentação:

Descrição do Serviço

Compreende os serviços de assentamento de tubulação de polipropileno DN 180, conforme especificado em projeto. Os serviços deverão ser executados em conformidade com a especificação do referido projeto.

Critério de Medição

Por metro de tubulação efetivamente assentado multiplicando-se pelo preço do serviço realizado.

Insumos Mínimos

Deverão ser fornecidos mão-de-obra, material e equipamentos necessários à execução dos serviços em referência em conformidade com a especificação em anexo.



REGULAMENTAÇÃO DO ORÇAMENTO

Descrição do Projeto: Sistema de Esgotamento Sanitário.

Código: CPU 85

UN: UN.

Descrição: EXECUÇÃO DE APOIO DE TUBULAÇÃO

Regulamentação:

Descrição do Serviço

Compreende o fornecimento e todos os serviços para fixação de tubulação, conforme especificado em projeto. Os serviços deverão ser executados em conformidade com a especificação do referido projeto.

Critério de Medição

Por unidade efetivamente executada..

Insumos Mínimos

Deverão ser fornecidos mão-de-obra e equipamentos necessários à execução dos serviços em referência em conformidade com a especificação em anexo.



REGULAMENTAÇÃO DO ORÇAMENTO

Descrição do Projeto: Sistema de Esgotamento Sanitário.

Código: CPU 86

UN: UN

Descrição: FORNECIMENTO E INSTALAÇÃO DE CHAPA VERTEDOURA EM FIBRA DE VIDRO (15x90)cm ESP. 4mm

Regulamentação:

Descrição do Serviço

Compreende os serviços de fornecimento e instalação de chapa vertedoura em fibra de vidro, conforme especificado em projeto. Os serviços deverão ser executados em conformidade com a especificação do referido projeto.

Critério de Medição

Por unidade de chapa efetivamente fornecida e instalada.

Insumos Mínimos

Deverão ser fornecidos mão-de-obra, material e equipamentos necessários à execução dos serviços em referência em conformidade com a especificação em anexo.

Notas



REGULAMENTAÇÃO DO ORÇAMENTO

Descrição do Projeto: Sistema de Esgotamento Sanitário.

Código: CPU 87

UN: MÊS

Descrição: PRÉ OPERAÇÃO

Regulamentação:

Descrição do Serviço

Compreende os serviços de teste e pré-operação do sistema a serem realizados para o bom funcionamento do mesmo, conforme especificado em projeto. Os serviços deverão ser executados em conformidade com a especificação do referido projeto.

Critério de Medição

Por mês de pré-operação e devidamente aprovados pela fiscalização.

Insumos Mínimos

Deverão ser fornecidos mão-de-obra, material e equipamentos necessários à execução dos serviços em referência em conformidade com a especificação em anexo.

Notas

A água, a energia elétrica e os produtos químicos de consumo a serem utilizados serão fornecidos pelo Contratante, sem ônus para a Contratada.



REGULAMENTAÇÃO DO ORÇAMENTO

Descrição do Projeto: Sistema de Esgotamento Sanitário.

Código: CPU 088

UN: M3

Descrição: EXECUÇÃO ENSECADIRA EM SOLO CIMENTO TRAÇO 1:10.

Regulamentação:

Descrição do Serviço

Compreende o fornecimento e todos os serviços para execução de ensecadeira em solo cimento no traço 1:10, conforme especificado em projeto. Os serviços deverão ser executados em conformidade com a especificação do referido projeto.

Critério de Medição

Por metro cúbico de ensecadeira em solo cimento efetivamente executada.

Insumos Mínimos

Oficial; servente, materiais e equipamentos.



REGULAMENTAÇÃO DO ORÇAMENTO

Descrição do Projeto: Sistema de Esgotamento Sanitário.

Código: CPU 089

UN: M3

Descrição: REMOÇÃO DE ENSECADDEIRA EM SOLO CIMENTO

Regulamentação:

Descrição do Serviço

Compreende todos os serviços para remoção de ensecadeira em solo cimento, conforme especificado em projeto. Os serviços deverão ser executados em conformidade com a especificação do referido projeto.

Critério de Medição

Por metro cúbico de remoção de ensecadeira em solo cimento efetivamente executada.

Insumos Mínimos

Oficial; servente, materiais e equipamentos.



REGULAMENTAÇÃO DO ORÇAMENTO

Descrição do Projeto: Sistema de Esgotamento Sanitário.

Código: CPU 090

UN: UN.

Descrição: FORNECIMENTO E ASSENTAMENTO DE COMPORTA MANUAL EM POLIPROPILENO E=12MM, (38X62)CM.

Regulamentação:

Descrição do Serviço

Compreende o fornecimento e todos os serviços para instalação de comporta em polipropileno, conforme especificado em projeto. Os serviços deverão ser executados em conformidade com a especificação do referido projeto.

Critério de Medição

Por unidade de comporta fornecida e instalada.

Insumos Mínimos

Deverão ser fornecidos mão-de-obra e equipamentos necessários à execução dos serviços em referência em conformidade com a especificação em anexo.



REGULAMENTAÇÃO DO ORÇAMENTO

Descrição do Projeto: Sistema de Esgotamento Sanitário.

Código: CPU 091

UN: M3

Descrição: ARGILA PARA PROTEÇÃO DE FUNDO E LATERAL DAS LAGOAS, INCLUSIVE AQUISIÇÃO E COMPACTAÇÃO.

Regulamentação:

Descrição do Serviço:

Compreende a aquisição de material de jazida (argila) para aterro, conforme projeto.

Critério de Medição:

Por metro cúbico de material efetivamente adquirido e compactado.

Notas:

Insumos Mínimos:

Material para aterro.



Descrição do Projeto: Sistema de Esgotamento Sanitário.

Código: CPU 092

UN: M.

Descrição: ASSENTAMENTO DE TUBO DE PEAD DN 63.

Regulamentação:

Descrição do Serviço

Compreende os serviços de assentamento de tubulação de PEAD DN 63, conforme especificado em projeto. Os serviços deverão ser executados em conformidade com a especificação do referido projeto.

Critério de Medição

Por metro de tubulação efetivamente assentado multiplicando-se pelo preço do serviço realizado.

Insumos Mínimos

Deverão ser fornecidos mão-de-obra, material e equipamentos necessários à execução dos serviços em referência em conformidade com a especificação em anexo.



Descrição do Projeto: Sistema de Esgotamento Sanitário.

Código: CPU 093

UN: M.

Descrição: ASSENTAMENTO DE TUBO DE POLIPROPILENO DN 75.

Regulamentação:

Descrição do Serviço

Compreende os serviços de assentamento de tubulação de polipropileno DN 75, conforme especificado em projeto. Os serviços deverão ser executados em conformidade com a especificação do referido projeto.

Critério de Medição

Por metro de tubulação efetivamente assentado multiplicando-se pelo preço do serviço realizado.

Insumos Mínimos

Deverão ser fornecidos mão-de-obra, material e equipamentos necessários à execução dos serviços em referência em conformidade com a especificação em anexo.



Ministério da Saúde
Fundação Nacional de Saúde



2.9 – ESPECIFICAÇÕES TÉCNICAS



PROJETO BÁSICO – EXECUTIVO DO SISTEMA DE ESGOTAMENTO SANITÁRIO DA CIDADE DE PIRACEMA/MG.

ESPECIFICAÇÕES TÉCNICAS DE SERVIÇOS E MATERIAIS

1. ASPECTOS E DEFINIÇÕES GERAIS

1.1 FINALIDADE

As presentes Especificações têm por objetivo a fixação das condições gerais e específicas que serão obedecidas durante a execução das obras para implantação de Sistema de esgotamento sanitário no município de PIRACEMA/MG, bem como caracterizar as obrigações e direitos da PREFEITURA e da EMPREITEIRA à qual foi confiada a execução das ditas obras.

Essas obrigações farão, juntamente com o projeto existente, parte integrante do contrato de Empreitada, valendo como se fossem transcritas no próprio contrato.

Todos os serviços e materiais a serem utilizados nas obras deverão cumprir as condições estabelecidas nestas Especificações e nas normas nelas citadas.

As normas indicadas nestas Especificações servem como referência básica para serviços e materiais. Serão aceitas diretrizes de outras normas, desde que essas atendam às exigências contidas nestas Especificações e nas normas nelas citadas, a critério da PREFEITURA.

1.2 TERMOS E DEFINIÇÕES

Quando, nas presentes Especificações e em outros documentos de contrato figurarem as palavras, expressões ou abreviaturas abaixo, as mesmas devem ser interpretadas como a seguir:

- ABNT – Associação Brasileira de Normas Técnicas
- ANSI – American National Standards Institute
- AWWA – American Water Works Association
- Causas Imprevisíveis – são os cataclismos tais como inundações, incêndios e transformações geológicas bruscas, de grande amplitude; desastres e perturbações graves na ordem social tais como motins e epidemias.
- Concorrente – Firma ou grupo de firmas (consórcio) que apresentarem propostas à concorrência, objeto das presentes Especificações e de outros Documentos de Contrato.



- Cronograma – Organização e distribuição dos diversos prazos para execução das obras que compõem o objeto do contrato, e que será proposto pelo Concorrente, na proposta e durante a execução das obras, e submetido à aprovação da PREFEITURA.
- Dias – Dias corridos de calendário, exceto se explicitamente indicado de outra maneira.
- Documentos de Contrato – Conjunto de todos os documentos que definem e regulam a execução das obras, compreendendo o Edital de Concorrência para a execução das obras, as Especificações, os Desenhos, a Proposta da EMPREITEIRA, o Cronograma e quaisquer outros documentos suplementares que se façam necessários à execução das obras de acordo com as presentes Especificações e as condições contratuais.
- Contratante (PREFEITURA) – Entidade Contratante dos serviços e que subscreverá o Contrato para execução das obras a que se referem estas Especificações e outros Documentos de Contrato.
- Contratado – Firma ou associação de firmas (consórcio) que subscreverem o Contrato para execução de todos os trabalhos indicados nas presentes Especificações e outros documentos de Contrato. O mesmo que EMPREITEIRA.
- FISCALIZAÇÃO – Pessoa ou pessoas designadas e credenciadas que comporão a FISCALIZAÇÃO da PREFEITURA para o controle de execução das obras, abrangendo todos os aspectos técnicos e administrativos, de modo a se cumprirem os requisitos do projeto e os prazos fixados, dentro dos preços contratados com A EMPREITEIRA.
- Lista de Serviços, de Materiais e de Equipamentos – Relações detalhadas, com as respectivas quantidades, de todos os serviços, materiais e equipamentos necessários à execução das obras previstas no Contrato.
- Obras – Conjunto de estruturas de caráter permanente que a EMPREITEIRA terá de executar de acordo com o contrato.
- Ordens de Serviço – Determinações, por escrito, da PREFEITURA, para início e execução de serviços contratuais.
- Orçamento – Conjunto dos preços parciais obtidos pela multiplicação dos quantitativos da lista de serviços, de materiais e de equipamentos, fornecidos pela PREFEITURA, por preços unitários propostos pelo concorrente cujo somatório transforma-se no preço global que será o valor básico da contratação da obra pela PREFEITURA.

- Proposta – Conjunto de Documentos com o qual o Concorrente se propõe a executar as obras postas em licitação, incluindo, principalmente, plano de trabalho, metodologia e orçamento, tudo dentro do estipulado pelo Edital de Licitação.
- Representante da EMPREITEIRA – O representante credenciado da EMPREITEIRA, com função executiva nos canteiros das obras, durante todo o decorrer dos trabalhos, e autorizado a receber e cumprir decisões da

FISCALIZAÇÃO. Deverá ser Engenheiro civil, devidamente registrado no CREA.

- Sub-EMPREITEIRA ou Sub-Contratado – Pessoa, pessoas, firma ou firmas (consórcio) que podem subscrever, com prévia autorização da PREFEITURA, contratos com A EMPREITEIRA para fornecimento de materiais e/ou serviços destinados à execução das obras previstas no Contrato.

1.3 RESPONSABILIDADES E OBRIGAÇÕES DAS PARTES

1.3.1 Responsabilidades da PREFEITURA

São responsabilidades da PREFEITURA:

- As indenizações a proprietários pela ocupação dos terrenos necessários, onde serão implantadas as obras;
- a entrega da área, onde se desenvolverão as obras e onde será instalado o canteiro de obras, livre e desimpedida para o desenvolvimento de todos os trabalhos planejados, quando da emissão da 1ª Ordem de Serviço;
- os pagamentos dos serviços executados pela EMPREITEIRA de acordo com os projetos, as Especificações e o Contrato;

1.3.2 Responsabilidades da Fiscalização

São responsabilidades da FISCALIZAÇÃO:

- Representar o PREFEITURA como órgão fiscalizador e supervisor das obras junto a outros órgãos e Empresas;
- fiscalizar e exigir o fiel cumprimento do Contrato e seus aditivos pela EMPREITEIRA;
- verificar o fiel cumprimento, pela EMPREITEIRA, das obrigações legais e sociais, da disciplina nas obras, da segurança dos trabalhos e do público e de outras medidas necessárias à boa administração das obras;
- verificar as medições e encaminhá-las para aprovação da PREFEITURA;

- zelar pela fiel execução do projeto, com pleno atendimento às Especificações, explícitas ou implícitas;
- controlar a qualidade dos materiais utilizados e dos serviços executados, rejeitando aqueles julgados não satisfatórios;
- assistir à EMPREITEIRA na escolha dos métodos executivos mais adequados, para melhor qualidade e economia nas obras;
- exigir da EMPREITEIRA a modificação técnica de execução inadequada e a recomposição dos serviços não satisfatórios;
- revisar, quando necessário, os projetos e as disposições técnicas, adaptando-os às situações específicas de local e momento;
- executar todos os ensaios necessários ao controle de construção da obra e interpretá-los devidamente;
- dirimir as eventuais dúvidas, omissões e discrepâncias dos desenhos e Especificações;
- verificar a adequabilidade dos recursos empregados pela EMPREITEIRA, acréscimos e melhorias necessários à execução dos serviços dentro dos prazos previstos.

É importante salientar que a exigência e a atuação da FISCALIZAÇÃO em nada diminuem a responsabilidade única, integral e exclusiva da EMPREITEIRA no que concerne às obras e suas implicações próximas ou remotas, sempre em conformidade com o Contrato, Especificações, o Código Civil e demais leis e regulamentos vigentes.

1.3.3 Responsabilidades da Empreiteira

Na composição do orçamento da obra, apresentado na fase de licitação, a EMPREITEIRA deverá incluir todos os custos relacionados com os aspectos mencionados nos itens a seguir, além dos definidos nestas Especificações e nos projetos.

1.3.3.1 *Conhecimento das Obras*

A EMPREITEIRA deve estar plenamente informada de tudo o que se relaciona com a natureza e localização das obras, suas condições gerais e locais, e tudo o mais que possa influir sobre as mesmas; sua execução, conservação e custos, especialmente no que diz respeito ao transporte, aquisição, manuseio e armazenamento de materiais; disponibilidade de mão de obra, água e energia elétrica; vias de comunicação; instabilidade e variações meteorológicas; vazões dos cursos d'água e suas flutuações de nível; conformação e condição do terreno;

tipos dos equipamentos necessários; facilidades requeridas antes ou durante a execução das obras; e outros assuntos, a respeito dos quais seja possível obter informações e que possam de qualquer forma interferir na execução, conservação e no custo das obras contratadas.

A EMPREITEIRA também deve estar plenamente informada de tudo o que se relaciona com os tipos, qualidade e quantidades dos materiais que se concentram na superfície do solo e do subsolo, até o ponto em que essa informação possa ser obtida por meio de reconhecimento e investigação dos locais das obras.

1.3.3.2 *Instalação do Canteiro*

A EMPREITEIRA deverá apresentar à FISCALIZAÇÃO, para aprovação, o planejamento e a organização previstos para o canteiro, acompanhados de croquis elucidativos do arranjo geral das diversas instalações e suas localizações.

O canteiro será cercado com tábuas novas e inteiras ou chapas de madeira compensada, obedecidas rigorosamente as exigências da Municipalidade local.

A EMPREITEIRA responsabilizar-se-á plenamente por todas as providências relativas aos equipamentos de trabalho utilizados no canteiro, aos materiais e respectivos fornecimentos, às instalações, ao pessoal empregado na obra, às ligações provisórias, quando necessárias, de água, esgoto e energia e, em geral, a todos os meios e elementos usados para execução das obras, de modo que sejam perfeitamente adequados e suficientes, independentemente da aprovação da FISCALIZAÇÃO. A aprovação da FISCALIZAÇÃO relativa à organização e às instalações dos canteiros propostos pela EMPREITEIRA não eximirá este último, em caso algum, de todas as responsabilidades inerentes à perfeita realização das obras, no tempo e custo previstos no Contrato.

1.3.3.3 *Implantação das Obras*

A implantação das obras é encargo da EMPREITEIRA, respeitadas as seguintes condições:

- A EMPREITEIRA fará os trabalhos de locação e condução das obras partir dos marcos topográficos existentes na localidade, transportando-os, aonde necessário, para as frentes de serviço. A EMPREITEIRA proporcionará as necessárias facilidades para que estas locações sejam conferidas pela FISCALIZAÇÃO;
- a EMPREITEIRA não dará início a qualquer serviço sem que sua locação tenha sido verificada pela FISCALIZAÇÃO. Tal verificação não eximirá a EMPREITEIRA da responsabilidade da exata execução dos trabalhos;
- a EMPREITEIRA será responsável pela conservação e manutenção dos marcos de referência básicos e, em caso de destruição ou dano dos

mesmos por empregado ou por terceiros intencionalmente ou por negligência, será a EMPREITEIRA debitada do valor correspondente a sua reposição, ficando, ainda, a mesma responsável por quaisquer erros causados pela perda dos mesmos.

1.3.3.4 *Administração das Obras*

- a) A EMPREITEIRA deverá manter, em caráter permanente, à frente dos serviços, um engenheiro civil (Engenheiro Residente) de reconhecida capacidade, devidamente registrado no CREA, e aceito pela PREFEITURA, o qual a representará, sendo todas as instruções dadas a ele válidas como sendo dadas à própria EMPREITEIRA. Esse representante, além de possuir os conhecimentos e capacidade profissional requeridos, deverá ter autoridade suficiente para resolver qualquer assunto relacionado com as obras a que se referem as presentes Especificações. O ENGENHEIRO Residente só poderá ser substituído com o prévio conhecimento e aprovação da PREFEITURA.

1.3.3.5 *Proteção das Obras, Equipamentos e Materiais.*

A EMPREITEIRA deverá, a todo momento, proteger e conservar todas as instalações, equipamentos, maquinaria, instrumentos, provisões e materiais de qualquer natureza, assim como toda a obra executada, até sua aceitação final pela FISCALIZAÇÃO.

A EMPREITEIRA responsabilizar-se-á durante a vigência do Contrato, até a entrega definitiva da obra, por quaisquer danos pessoais ou materiais causados a terceiros por negligência ou imperícia na execução das obras.

1.3.3.6 *Reparação de Trabalhos Defeituosos ou não Especificados*

Qualquer material ou trabalho executado que não satisfaça às especificações ou que difira do indicado nos desenhos, ou qualquer trabalho não previsto, executado sem autorização escrita da FISCALIZAÇÃO, serão considerados como não aceitáveis ou não autorizados, devendo a EMPREITEIRA remover, reconstruir ou substituir os mesmos, ou qualquer parte da obra comprometida pelo trabalho defeituoso ou não previsto, sem que a mesma tenha direito a qualquer pagamento extra.

Qualquer omissão ou falta por parte da FISCALIZAÇÃO em rejeitar algum trabalho que não satisfaça às condições do projeto ou das Especificações não eximirá a EMPREITEIRA da responsabilidade em relação aos mesmos.

A negativa da EMPREITEIRA em cumprir prontamente as ordens da FISCALIZAÇÃO, de remoção ou reconstrução dos referidos materiais e trabalhos, implicará na permissão à PREFEITURA para promover outros meios de execução das referidas ordens, sendo os custos dos serviços e materiais debitados à

EMPREITEIRA, acrescidos de 15% e deduzidos de quaisquer quantias devidas ou que venham a ser devidas à mesma.

1.3.3.7 *Execução de Trabalhos não Especificados*

A EMPREITEIRA se obriga a executar qualquer trabalho de construção que não esteja eventualmente detalhado nas Especificações ou Desenhos, direta ou indiretamente, mas que seja necessário à devida realização das obras em apreço, de modo tão completo como se estivesse particularmente delineado e descrito e empenhar-se-á em executar tal serviço em tempo hábil de modo a evitar atrasos em outros trabalhos que dele dependam.

A EMPREITEIRA apresentará a PREFEITURA, para sua devida apreciação e aprovação, as composições unitárias dos preços desses serviços as quais, depois de devidamente aprovadas, passarão a integrar a Planilha Geral de Preços Unitários.

1.3.3.8 *Encargos diversos*

São ainda encargos da EMPREITEIRA

- Fornecer todos os materiais, mão-de-obra e equipamentos necessários à execução dos serviços e seus acabamentos;
- construir e manter nos canteiros instalações adequadas, com suficientes recursos materiais e técnicos, inclusive pessoal especializado para poder prestar assistência rápida e eficiente aos seus equipamentos, de modo a não ficar prejudicado o bom andamento dos serviços;
- manter os canteiros e os acampamentos em perfeitas condições de asseio, livres de obstáculos, detritos, etc. e, após a conclusão dos trabalhos, remover todas as instalações, sucatas e detritos, de modo a restabelecer o bom aspecto local. Quando necessário, a fim de evitar o empoeiramento excessivo das instalações e canteiro, os acessos e áreas de circulação de veículos deverão receber aspersão de água em quantidade e freqüências suficientes.
- conservar em perfeitas condições de circulação as vias de acesso à área de obra e à exploração de empréstimos.
- executar todos os serviços topográficos necessários à locação das obras de acordo com o projeto.
- permitir a inspeção e controle por parte da FISCALIZAÇÃO de todos os serviços, materiais e equipamentos, em qualquer época e lugar durante a construção das obras. Tais inspeções não isentarão a EMPREITEIRA das

obrigações contratuais e das responsabilidades legais, nos termos do Código Civil Brasileiro;

- colocar à disposição da FISCALIZAÇÃO todos os meios, de qualquer natureza, necessários e aptos a permitir a rápida e eficiente medição;
- só efetuar contrato(s) de subempreitada(s) após a aprovação da FISCALIZAÇÃO. Tendo sido concedida autorização para subempreiteira(s), a EMPREITEIRA continuará permanecendo, para todo e qualquer efeito, e em quaisquer circunstâncias, a única, exclusiva e integral responsável pelas obras, pelos serviços subempreitados e pelas suas conseqüências, como se a(s) subempreitada(s) não existisse(m);
- efetuar o pagamento de licenças, taxas, impostos, emolumentos, multas e demais contribuições fiscais que incidam ou venham a incidir sobre a obra e o pessoal dela incubido, estando incluídos os seguros e encargos sociais, que em conjunto são de inteira e exclusiva responsabilidade da EMPREITEIRA;
- disponibilizar, para exame e/ou ensaios tecnológicos, amostras dos materiais que estão sendo utilizados na execução da obra;
- proteger todas as propriedades públicas e privadas contra quaisquer riscos oriundos da execução dos serviços. O funcionamento de serviços de utilidade pública somente poderá ser provisoriamente interrompido pela Concessionária dos mesmos, mediante solicitação e acordo com a EMPREITEIRA.
- pesquisar as interferências que possam ocorrer, antes das aberturas das valas, e reparar os danos causados às instalações enterradas existentes (ligações domiciliares de água e esgotos, redes pluviais, etc.);
- reparar os danos causados às propriedades e utilidades públicas ou privadas devidos à imperfeição ou descuido, no menor prazo possível e sem ônus para a PREFEITURA;
- recolocar nas condições originais qualquer sinalização ou placa atingida pelos trabalhos, no menor prazo possível;
- manter na obra placas alusivas à obra conforme modelos aprovados pela PREFEITURA;
- retirar imediatamente do canteiro das obras os materiais rejeitados pela FISCALIZAÇÃO;



- entregar as redes de interligações das unidades, linha de recalque, etc, limpas, desobstruídas, sem ovalização das tubulações, testados e em perfeito funcionamento.

A EMPREITEIRA será também inteiramente responsável por tudo quanto for pertinente ao pessoal necessário à execução dos serviços, estando também a seu encargo:

- Cumprir rigorosamente a legislação sobre Segurança e Higiene do Trabalho e Social em vigor no Brasil;
- manter seu pessoal segurado contra acidentes do trabalho;
- afastar da obra, no prazo de 24(vinte e quatro) horas, qualquer empregado cuja permanência nos serviços for julgada inconveniente, por qualquer forma, aos interesses da PREFEITURA;
- responsabilizar-se pelo transporte de seu pessoal;
- adotar as medidas necessárias à prevenção de acidentes e segurança no trabalho;
- fazer seguro da obra contra incêndio e acidentes;
- responsabilizar-se, em qualquer caso, por danos e prejuízos causados a pessoas e propriedades em decorrência dos trabalhos de execução de obras e instalações por que respondam, correndo às suas expensas, sem responsabilidade ou ônus algum para a PREFEITURA, o ressarcimento ou indenização que tais danos ou prejuízos possam motivar;
- obedecer à legislação em vigor para o armazenamento, transporte e uso de explosivos (antes de qualquer escavação a fogo, a EMPREITEIRA deverá apresentar à FISCALIZAÇÃO o plano e a técnica de trabalho a serem utilizados);
- responsabilizar-se pela guarda e conservação de todos os materiais, equipamentos, ferramentas e utensílios e ainda pela proteção à obra, devendo para tanto contratar a segurança necessária, através de guardas, visando um perfeito serviço de vigilância;
- executar qualquer obra que implique em suspensão do trânsito ou redução da área de circulação apenas após prévia consulta ao órgão competente, anexando plantas propondo as alterações pretendidas, com indicação de todas as informações necessárias, incluindo prazo e sinalização;

- executar os serviços de forma a estarem plenamente protegidos contra riscos de acidentes com o próprio pessoal e com terceiros. Com este fim, serão utilizadas placas de sinalização obedecendo às exigências do Código Nacional de Trânsito e as normas locais porventura existentes. Deverá, ainda, isolar o local de trabalho por meio de cerca ou tapume devidamente sinalizado, de modo a evitar acidentes com pessoas ou veículos nas valas ou cavas abertas;
- instalar e manter acesas, à noite, lâmpadas pisca-pisca e outros avisos luminosos, em cada ângulo, extremidade da cerca protetora, em cada cavalete de aviso, bem como ao longo do canteiro de trabalho;
- manter na obra vigias, permanentemente, de forma que a sinalização permaneça em perfeitas condições de funcionamento;
- manter livres as passagens circunjacentes, salvo autorização em contrário dada pela FISCALIZAÇÃO. Os trabalhos deverão ser conduzidos de maneira a intervir ao mínimo possível com o uso normal das propriedades vizinhas ao local de trabalho;
- fornecer sinalizadores, quando solicitados pela FISCALIZAÇÃO da PREFEITURA, a fim de permitir a passagem do tráfego sob controle;
- remover imediatamente os derramamentos resultantes das operações de transporte ao longo ou através de qualquer via pública;

Caso a EMPREITEIRA não adote as providências necessárias e de sua responsabilidade, definidas na presente Especificação ou nos documentos contratuais, principalmente no que tange à segurança contra acidentes, proteção das obras executadas e proteção do patrimônio de terceiros, a PREFEITURA poderá executar serviços necessários, diretamente ou não, debitando as despesas, adicionadas de 15%, à EMPREITEIRA, deduzidas de quaisquer quantias devidas ou que venham a ser devidas à mesma.

1.4 REVISÕES E ADEQUAÇÕES DE PROJETO

1.4.1 Por parte da Fiscalização

A FISCALIZAÇÃO se reserva o direito de revisar e complementar os projetos e as Especificações alterando, inclusive, as dimensões totais ou parciais das tubulações, no sentido de tornar as informações mais claras e/ou no sentido de corrigir eventuais erros. As revisões e complementações serão comunicadas, por instruções escritas e desenhos, à EMPREITEIRA. Essas revisões e complementações, desde que não impliquem na inserção de novos itens e dentro dos limites da lei, não poderão servir à EMPREITEIRA como justificativa de acréscimos de preços unitários ou atrasos no Cronograma.

1.4.2 Por parte da Empreiteira

A EMPREITEIRA poderá, por seu lado, propor as alterações de detalhes construtivos dos projetos e das especificações que entender convenientes, só podendo estas serem executadas depois da aprovação, por escrito, da FISCALIZAÇÃO.

1.5 COMUNICAÇÃO ENTRE EMPREITEIRA E PREFEITURA

- a) A EMPREITEIRA deverá se comunicar com a PREFEITURA através da FISCALIZAÇÃO.
- b) a comunicação formal, entre a EMPREITEIRA e a PREFEITURA, deverá ser feita através de cartas ou memorandos, em duas vias, sendo que uma das vias será visada pelo órgão e devolvida, de imediato, à EMPREITEIRA.
- d) qualquer reclamação ou reivindicação da EMPREITEIRA, durante ou após a execução das obras, deverá ser feita por escrito, de modo mais claro possível, com referências aos fatos e aos itens do Contrato e das Especificações que julgar aplicáveis.

1.6 ANDAMENTO E PROGRESSO DOS TRABALHOS

1.6.1 Início dos Trabalhos

A EMPREITEIRA deverá iniciar os trabalhos dentro do prazo previsto em Contrato e deverá prosseguir diligentemente com os mesmos até o término das obras.

1.6.2 Programação da Construção

Antes do início das obras, a EMPREITEIRA submeterá à FISCALIZAÇÃO o plano de ataque e desenvolvimento das obras e de desembolso mensal. As obras só poderão ser desenvolvidas após a aprovação do plano pela PREFEITURA que poderá adaptá-lo às suas condições reais de financiamento ou aos seus programas financeiros.

A EMPREITEIRA deverá conduzir seus trabalhos de maneira a minimizar a intervenção com as propriedades vizinhas e/ou o trânsito de veículos e pessoas.

1.6.3 Prazos de Construção e Indenização dos Atrasos

A EMPREITEIRA deverá terminar todos os trabalhos referentes às obras dentro do prazo final de construção previsto no Cronograma, o qual deverá ser atualizado mensalmente, pela EMPREITEIRA e, então, enviado à FISCALIZAÇÃO nos 5 (cinco) primeiros dias de cada mês.

Se algum retardamento ocorrer, devido a causas imprevisíveis, sem que haja negligência da EMPREITEIRA, o prazo de construção poderá ser estendido por



um período julgado plausível pela FISCALIZAÇÃO, desde que a mesma considere procedentes as alegações da EMPREITEIRA.

A EMPREITEIRA deverá notificar por escrito à FISCALIZAÇÃO, através de carta, memorando ou anotação no diário de obras, a ocorrência de causas imprevisíveis, justificando as circunstâncias e seus efeitos. Causa imprevisível notificada após 10 (dez) dias de sua ocorrência não será considerada como justificativa para extensão do prazo de construção da obra.

A EMPREITEIRA poderá, em sua proposta ou mesmo durante a construção, propor alterações nos prazos parciais do Cronograma, os quais só poderão ser levados a efeito quando aprovados pela FISCALIZAÇÃO. A aprovação por parte da FISCALIZAÇÃO de alterações no projeto não exime a EMPREITEIRA da responsabilidade de atraso no prazo final da construção e nem lhe dá direito a qualquer reivindicação.

A EMPREITEIRA se compromete a colocar e manter no canteiro de trabalho, à medida das necessidades do serviço, o equipamento mínimo fixado no Edital de Concorrência para a obra.

Caso sejam necessários para o fiel cumprimento do Cronograma, a critério da FISCALIZAÇÃO, a utilização de equipamentos adicionais aos constantes do Edital, a EMPREITEIRA deverá empregá-los, como se contemplado estivessem no Edital, e não será paga pela PREFEITURA nenhuma quantia adicional referente ao mencionado acréscimo de equipamento.

No caso dos trabalhos a que se referem estas Especificações não se completarem dentro do prazo final de construção previsto no Cronograma, a EMPREITEIRA estará sujeita às sanções previstas no Contrato.

Não serão consideradas como justificativas para atrasos no cumprimento do Cronograma as chuvas e suas conseqüências, salvo aqueles dias de chuva que comprovadamente prejudiquem o andamento da obra, caracterizando fator imprevisto.

1.7 NORMAS GERAIS PARA TODOS OS MATERIAIS

1.7.1 Considerações Iniciais

Neste capítulo estão exaradas normas de abrangência geral para todos os materiais a serem usados na obra.

As especificações particulares e parâmetros físicos específicos dos materiais utilizados são definidos no item 3 - Serviços Gerais e nos itens específicos, aonde se descrevem os diversos tipos de serviços com respectivos materiais e métodos executivos envolvidos no desenvolvimento da obra.

1.7.2 Condições Gerais

Todos os materiais que se utilizem nas obras deverão cumprir as condições estabelecidas neste item e deverão ser aprovados pela FISCALIZAÇÃO.

Qualquer material já aprovado poderá ser rejeitado, desde que se verifique a posteriori defeitos de qualidade ou uniformidade.

É obrigação da EMPREITEIRA comunicar à FISCALIZAÇÃO a colocação de materiais no canteiro, com antecedência suficiente para que se possa executar os ensaios necessários antes de sua aplicação.

A tomada de amostras para os ensaios deverá ser feita pela FISCALIZAÇÃO ou pelos representantes autorizados, de acordo com as normas destas Especificações e aquelas do ensaio que se vai realizar.

Todos os ensaios tecnológicos estarão a cargo da EMPREITEIRA, devendo esta fornecer os materiais na quantidade necessária para a formação de amostras, bem como toda a aparelhagem necessária, exceto nos casos indicados explicitamente em contrário nas presentes Especificações. À FISCALIZAÇÃO caberá o acompanhamento e supervisão da retirada de amostras e realização dos ensaios.

Todo o material que não cumpra as Especificações, ou que tenha sido rejeitado, será retirado da obra imediatamente, salvo autorização expressa da FISCALIZAÇÃO.

De um modo geral, são válidas todas as prescrições das Instruções, Especificações ou Normas Oficiais que regulamentam a recepção, transporte, manipulação ou emprego de cada um dos materiais que se utilizem nas obras deste Projeto.

1.7.3 Transporte e Armazenamento

O transporte, manipulação e emprego dos materiais far-se-á de tal forma que não alterem suas características, nem sua forma ou dimensões.

Para tal, os veículos a serem utilizados no transporte deverão ser adequados aos diversos tipos de materiais a transportar.

Os materiais serão armazenados, assegurando a conservação de suas características e aptidões para seu emprego na obra e facilitando a sua inspeção. A critério da FISCALIZAÇÃO, quando esta considerar necessário, deverão ser armazenados sobre plataformas de madeira ou outras superfícies limpas e adequadas em depósitos protegidos das intempéries.

As operações de carga e descarga serão procedidas com cuidado, por pessoal habilitado e utilizando equipamentos e/ou ferramentas adequadas. Quando se tratar de peças pré-moldadas de concreto ou de tubos com diâmetro superior a 300 mm, estas operações serão efetuadas com auxílio de equipamentos de içamento adequadamente dimensionados.

Os materiais deterioráveis serão armazenados em local coberto, protegido contra a umidade e outros agentes nocivos às suas qualidades.

Materiais duráveis poderão ser armazenados ao tempo, desde que em local cercado e destinado a esse fim.

1.7.4 Marcas e Patentes

A EMPREITEIRA será inteira e exclusivamente responsável pelo uso ou emprego de material, equipamento, dispositivo, método ou processo eventualmente patenteado a empregar-se ou incorporar-se na obra, cabendo-lhe, pois, pagar os royalties devidos e obter previamente as permissões ou licença de utilização.

2. SERVIÇOS GERAIS E SERVIÇOS TÉCNICOS

2.1 IMPLANTAÇÃO DA OBRA E SERVIÇOS PRELIMINARES

2.1.1 Instalação do canteiro de obras e placas de identificação da obra.

2.1.1.1 Projeto

A EMPREITEIRA, antes de iniciar qualquer trabalho com relação ao canteiro de obras, deverá apresentar à PREFEITURA, para aprovação, projeto simplificado constando, no mínimo, de:

- planta geral de localização, indicando a localização do terreno, acessos, redes de água e energia elétrica e lay-out geral.
- desenhos das construções, detalhando plantas, cortes e especificações dos materiais a serem empregados.

2.1.1.2 Localização

A área escolhida para construção do canteiro de obras será contígua à obra.

2.1.1.3 Acessos

Será de responsabilidade da EMPREITEIRA a manutenção das vias de acesso à área do canteiro de obras

2.1.1.4 Construções

Será de responsabilidade da EMPREITEIRA a construção das instalações mínimas do canteiro de obras. Consideram-se como instalações mínimas aquelas necessárias ao desenvolvimento dos serviços técnicos e administrativos da obra, assim como ao atendimento do pessoal empregado: escritório, almoxarifado, enfermaria para atendimento de urgência, instalações sanitárias para pessoal do campo, pátio para estocagem e preparo de materiais, redes de distribuição de água, esgoto e energia elétrica.

O dimensionamento e o padrão das mesmas, assim como construção de outras instalações, ficam a critério da EMPREITEIRA, em função do porte da obra.

Será de responsabilidade da EMPREITEIRA a construção de um escritório, para uso da FISCALIZAÇÃO, com área mínima de 24 m², dividido em duas salas e uma instalação sanitária, mobiliado com duas mesas e seis cadeiras, um bebedouro e instalado nos mesmos padrões observados para o seu escritório.

2.1.1.5 Água e Energia Elétrica

Será de responsabilidade da EMPREITEIRA o abastecimento de água, industrial e potável, e de energia elétrica para abastecimento do canteiro de obras. No caso de eventual falta de suprimento pela rede pública, deverá a EMPREITEIRA estar aparelhada para tal eventualidade, com produção de energia mediante geradores e abastecimento de água mediante caminhões pipas.

2.1.1.6 Manutenção, Higiene e Segurança

Será de responsabilidade da EMPREITEIRA, até o final da obra, a manutenção do canteiro de obras em condições de higiene e segurança.

2.1.1.7 Placas de Identificação da Obra

A EMPREITEIRA deverá fornecer e montar, em locais indicados pela FISCALIZAÇÃO, placas de identificação da obra de acordo com os modelos e dizeres a serem fornecidos pela PREFEITURA quando da assinatura do contrato para execução das obras. As placas deverão seguir as especificações a seguir:

- Materiais

As placas deverão ter a face em chapa de aço nº 18, com tratamento anti-oxidante, sem moldura, fixadas em estruturas de madeira suficientemente resistentes para suportar a ação dos ventos.

- Pinturas

As tintas usadas deverão ser de cor fixa e de comprovada resistência ao tempo.

2.1.1.8 Placas da EMPREITEIRA

No canteiro de obras só poderão ser colocadas placas da EMPREITEIRA, ou de eventuais sub-empreiteiras ou firmas fornecedoras, após prévio consentimento da FISCALIZAÇÃO, principalmente no que se refere à sua localização.

2.2 TRÂNSITO E SEGURANÇA

As normas e orientações seguintes referem-se à sinalização de trânsito, tapume, travessias e outras obras de segurança e complementam tópicos abordados no item referente às obrigações das partes.

Em locais necessários e de acordo com a Fiscalização e Especificações da Obra, deverão ser providenciados placas de advertência, passadiços, passarelas, cercas de proteção e tapumes ou outros sistemas de segurança, ficando o Construtor com a responsabilidade do fornecimento dos materiais e dos serviços de transporte, construção, montagem, manutenção, desmontagem e remoção dos equipamentos de segurança.

A PREFEITURA se eximirá de toda e qualquer responsabilidade sobre eventuais acidentes, devendo a EMPREITEIRA tomar as providências necessárias para preveni-los, assumindo total responsabilidade nessas ocorrências.

2.2.1 Prevenção Contra Acidentes

Na execução dos trabalhos, deverá haver plena proteção contra o risco de acidentes com o pessoal da EMPREITEIRA e com terceiros, independente da transferência desse risco a companhias ou institutos seguradores.

Para isso, a EMPREITEIRA deverá cumprir fielmente o estabelecido na legislação nacional concernente à segurança e higiene do trabalho, bem como obedecer todas as normas próprias e específicas para a segurança de cada serviço.

Em caso de acidente no canteiro de obras, a EMPREITEIRA deverá:

- a) prestar socorro imediato às vítimas;
- b) paralisar imediatamente a obra no local do acidente, a fim de não alterar as circunstâncias relacionadas com o mesmo;
- c) solicitar imediatamente o comparecimento da FISCALIZAÇÃO ao local da ocorrência.

2.2.2 Equipamentos de Segurança

Será de responsabilidade da EMPREITEIRA a aquisição e conservação de todos os materiais, equipamentos, ferramentas, utensílios relacionados com a segurança do pessoal e instalações do canteiro de obras.

A EMPREITEIRA deverá manter livre o acesso aos extintores de água, mangueiras e demais equipamentos situados no canteiro, a fim de poder combater eficientemente o fogo na eventualidade de incêndio, ficando expressamente proibida a queima de qualquer espécie de material no local das obras.

2.2.3 Vigilância

A EMPREITEIRA deverá manter permanentemente, durante 24 horas, sistema de vigilância, efetuado por pessoal devidamente habilitado e uniformizado, munido de apitos e, eventualmente, de armas de fogo, com respectivo porte concedido pelas autoridades policiais.

2.2.4 Trânsito

Deverá ser garantido nas imediações da obra e em suas vias de acesso o livre trânsito dos veículos e pedestres com ordem, eficiência e segurança

2.2.5 Fechamento de Vias e Acessos

As vias de acesso, se fechadas ao trânsito, deverão ser protegidas com barreiras e com a devida sinalização e indicação de desvio, devendo, durante a noite, ser iluminadas. Em casos especiais deverão ser postados vigias ou sinaleiros devidamente equipados.

2.2.6 Sinalização

A sinalização deverá obedecer às posturas municipais e exigências de outros órgãos públicos locais ou concessionárias de serviços. Neste caso, independentemente do que por assim for exigido, a PREFEITURA exigirá, no mínimo, a sinalização preventiva com cavaletes e placas de barragem e cones de borracha.

Todas as obras previstas ou projetadas em vias públicas e que representem obstáculo à livre circulação e à segurança de veículos e pedestres no leito da via devem ser precedidas de sinalização preventiva de advertência.

Os bloqueios são classificados conforme a área que impedem e sua posição na via. Esse bloqueio é feito por meio de placas de barragem abrangendo sempre a maior dimensão da obra, em todas as faces da mesma, em condições que permitam o fluxo de trânsito sem risco de acidentes para veículos e pedestres.

As placas de sinalização e advertência têm a função de advertir, indicar e orientar pedestres e condutores de veículos, para a existência de bloqueios ou desvios no tráfego local.

A placa de sinalização e advertência deve identificar o telefone de reclamações além de ter o nome da empreiteira e a função de advertir, indicar e orientar pedestres e condutores de veículos, para a existência de bloqueios ou desvios no tráfego local, serão colocadas ao longo do trecho.

As placas serão em compensado naval com espessura de 10 mm. Serão fixadas em cavaletes de madeira, a serem fornecidos pela EMPREITEIRA.

A EMPREITEIRA deverá manter na obra placas de sinalização permanentemente com bom aspecto, pintando-as sempre que necessário, a critério da Fiscalização. Estas deverão obedecer às prescrições do Código Nacional de Trânsito.

2.2.7 Cones para desvio de tráfego

Constituem-se em dispositivos de uso temporário, utilizados para bloqueio ou canalização do tráfego.

A EMPREITEIRA deverá deter a posse deste tipo de equipamento, para utilização imediata sempre quando solicitado pela Fiscalização, de forma a cumprir as normas do Conselho Nacional de Trânsito e do órgão municipal competente.

Poderão ser utilizados cones nas cores laranja com faixas brancas refletivas ou preto com faixas amarelas refletivas, nos seguintes materiais:

- polietileno;
- plástico reciclado;
- PVC;
- borracha flexível.

Os cones devem ser resistentes e inquebráveis.

A quantidade e os tipos de cones utilizados na Obra deverá passar por aprovação da Fiscalização. O preço estabelecido planilha de quantidades e preços cobrirá qualquer tipo de cone a ser utilizado.

Em vias de tráfego intenso e em rodovias, os cones serão utilizados em combinação com as placas de sinalização e advertência.

2.2.8 Tapumes e cercas de proteção para abertura de valas

Os tapumes fixos serão empregados no isolamento da área necessária ao serviço, a critério da Fiscalização, impedindo a entrada de pedestres. Poderão ser de madeira ou metálicos, constituídos de chapas de compensado ou aglomerado, madeira ou chapa metálica, devidamente pintados com tinta a óleo e assentados sobre estrutura de madeira.

Tapumes móveis: quando na obra houver movimentação de terra, água ou equipamentos de maior porte e periculosidade é obrigatório o uso de tapumes móveis, construídos em chapa de madeira compensada. A linha de tapume deverá ter como objetivo a perfeita sinalização da obra e contenção do material escavado. A sua utilização se fará conforme determinação expressa da FISCALIZAÇÃO.

Nos casos de proteção de trabalhos no passeio, os tapumes devem estar dispostos ao longo da área no lado da rua. Dependendo da situação e a critério da fiscalização devem ser colocados tapumes em ambos os lados. As obras executadas na rua, obrigatoriamente devem ter proteção em ambos os lados.

Nos casos de proteção de valas, os tapumes serão dispostos ao longo da mesma. A critério da FISCALIZAÇÃO serão colocados em um ou em ambos os lados da vala. As valas no meio da rua, obrigatoriamente deverão ser protegidas em ambos os lados; para proteção de cavas, os tapumes serão dispostos ao longo do seu perímetro.

A EMPREITEIRA se obrigará também a cumprir as determinações dos órgãos municipais sobre a utilização de tapumes, os quais deverão permanecer no local das obras enquanto necessário, a critério da FISCALIZAÇÃO.

A proteção das valas também poderá ser executada através de cercas constituídas de pedestais executados com barroto de madeira, fixados em base de concreto simples, removíveis, com telas de PVC ou fitas plásticas zebraada.

As fitas plásticas zebraadas para sinalização devem ser empregadas para serviços rápidos que ocorram somente no passeio, sendo que a fita deve estar disposta ao redor de toda a área.

Devem ser utilizadas também nas obras internas da empresa no intuito de advertir e/ou impedir a passagem de pedestres. As fitas devem ser de polietileno, ter acabamento perfeito, isento de amassamento e furos e ter impressão em apenas uma face. As faixas devem ter pintura uniforme, isenta de falhas ou manchas.

Este tipo de proteção também poderá ser utilizado para fechamento de PV's, a critério da FISCALIZAÇÃO.

Esta cerca deverá ser mantida permanentemente com bom aspecto, devendo os montantes ser pintados, sempre que necessário, a critério da Fiscalização.

Em trabalhos com bloqueio ou noturnos, as cercas deverão ser adequadas e complementadas com iluminação, quando, deverão ser instaladas e mantidos acesos sinalizadores (luminosos) ou cordas luminosas ao longo da cerca protetora, a critério DA EMPREITEIRA, com a aprovação da FISCALIZAÇÃO.

2.2.9 Serviços Técnicos de Locação e Nivelamento das Unidades

A locação em planta das unidades da ETE e a definição dos seus níveis serão de competência da EMPREITEIRA, partindo de marcos e referências existentes.

Quando da locação das unidades, deverá ser estabelecida uma poligonal do levantamento com fechamento no marco / RN de partida, com precisão de 10 mm/km na altimetria e na planimetria.

3 MOVIMENTO DE TERRA

3.1 SERVIÇOS PRELIMINARES

São considerados como preliminares os serviços iniciais de limpeza das áreas de trabalho e respectivo transporte dos entulhos.

A vegetação, porventura existente, deverá ser abatida e a área totalmente destocada e o produto proveniente destes serviços será queimado ou transportado para o bota-fora a critério da FISCALIZAÇÃO.

No caso de limpeza de áreas de empréstimos, a área delimitada será a mínima indispensável à sua exploração.

3.2 ESCAVAÇÕES EM GERAL

A escavação compreende a remoção de qualquer material abaixo da superfície natural do terreno, até as linhas e cotas especificadas no projeto.

A escavação poderá ser manual ou mecânica, em função das particularidades existentes, a critério da EMPREITEIRA, ouvida a FISCALIZAÇÃO.

Classifica-se como escavação em solo aquela passível de execução manual ou mecânica, executada em qualquer terreno, exceto rocha.

A EMPREITEIRA procederá ao desmatamento, destocamento e limpeza para remoção de obstruções naturais, tais como árvores, arbustos, tocos, raízes, entulhos e matações, porventura existentes nas áreas destinadas à implantação da obra e nas de empréstimos.

Terminadas as operações de desmatamento e destocamento, a EMPREITEIRA procederá a raspagem da superfície do terreno. A remoção ou derrubada de árvores será feita mediante anuência dos órgãos competentes.

3.3 EXPLORAÇÃO DE JAZIDAS DE SOLO

Para a exploração de jazidas de solo para aterro, deverão ser observadas as prescrições que seguem.

Os taludes das frentes de escavação deverão ter inclinação adequada para manterem-se estáveis, bem como as alturas das bancadas deverão obedecer a limites seguros.

Toda a superfície de escavação deverá ser o mais regular possível e ser provida de inclinações suficientes para se assegurar o escoamento de águas pluviais ou surgentes.

O plano de exploração deverá ser submetido à aprovação da FISCALIZAÇÃO.

Depois de terminado o trabalho e a menos que instruído de outra forma pela FISCALIZAÇÃO, todas as áreas de trabalho e as áreas de empréstimo usadas pela EMPREITEIRA devem ser aplainadas e regularizadas de maneira a seguir a aparência natural da paisagem, de acordo com o disposto em projeto ou recomendado pela PREFEITURA. As áreas onde haja ocorrido destruição, mutilação, danos ou desfigurações como resultados das operações da EMPREITEIRA, devem ser reintegradas à paisagem local, sendo reparadas, replantadas e semeadas ou por quaisquer outras formas corrigidas.

Deverão ser executados os serviços finais e permanentes de tratamento superficial com plantio de vegetação rasteira e outros de porte e espécie variados, seguindo a tipificação local, a serem fornecidos pela EMPREITEIRA.

Deverão também ser seguidas curvas de nível para o plantio da vegetação de porte e para valetamento de controle de erosão.

Os custos destes serviços deverão estar incluídos no preço de escavação em jazida.

3.4 CARGA, TRANSPORTE E DESCARGA

A escolha do equipamento para carregamento, transporte e descarga dos materiais escavados, em bota-fora ou em outra área indicada pela FISCALIZAÇÃO, ficará a critério da EMPREITEIRA e terá sido definido no Plano de Escavação.

Durante a execução dos serviços poderá a FISCALIZAÇÃO exigir a remoção e/ou substituição de qualquer equipamento que não corresponda aos valores de produção indicados no Plano de Escavação, ou seja, por qualquer motivo, insatisfatório.

Os materiais obtidos das escavações serão empregados sempre mediante a autorização da FISCALIZAÇÃO para os seguintes fins, conforme sua classificação:

- Solo vegetal superficial deverá ser removido para depósito previamente aprovado, para uso futuro no plantio de grama nas proteções de taludes em solo e na recuperação paisagística.
- Os demais tipos de solos poderão constituir-se no material para execução do aterro, devendo ter características uniformes e serão reaproveitados apenas os facilmente compactáveis. Consideram-se impróprios para o preenchimento de valas todos os materiais instáveis (solos micáceos, orgânicos ou expansivos)

Na medida do possível, será sempre programado o uso do material resultante das escavações, imediatamente após sua remoção. Caso isto não seja possível, a EMPREITEIRA deverá preparar um local para estocá-los, conforme indicações da FISCALIZAÇÃO.

As pilhas de estoque deverão ser localizadas de maneira que necessitem um mínimo de transporte para os locais onde os materiais serão aproveitados, sem interferir, porém, com o andamento da obra. O equipamento de transporte, os caminhos e distâncias devem ser estudados pela EMPREITEIRA e aprovados pela FISCALIZAÇÃO.

A acumulação nos estoques será feita por métodos que evitem a segregação de materiais ou sua contaminação, a critério da FISCALIZAÇÃO. Somente quando aprovado pela FISCALIZAÇÃO, materiais escavados em áreas diferentes, que tenham características idênticas, a seu critério, poderão ser estocados na mesma pilha.

Na conclusão dos trabalhos, se ainda restar material nos estoques, a critério da FISCALIZAÇÃO, estes depósitos serão tratados como bota-fora, ou então serão as sobras levadas pela EMPREITEIRA para os bota-fora já existentes.

Os materiais resultantes das escavações, inadequados para uso nas obras, a critério da FISCALIZAÇÃO, serão depositados em bota-fora.

A EMPREITEIRA deverá apresentar, com a devida antecedência, para aprovação da FISCALIZAÇÃO, um plano delimitando as áreas, definindo os caminhos e distâncias de transporte, fixando taludes e volumes a serem depositados. Essas áreas serão escolhidas de maneira a não interferir com a construção e operação da obra e nem prejudicar sua aparência estética, adaptando-se a forma e altura dos depósitos, tanto quanto possível, ao terreno adjacente.

A EMPREITEIRA tomará todas as precauções necessárias para que o material em bota-fora não venha a causar danos às áreas e/ou obras circunvizinhas, por

deslizamentos, erosão, etc. Para tanto, deverá a EMPREITEIRA manter as áreas convenientemente drenadas, a qualquer tempo, a critério da FISCALIZAÇÃO.

Na conclusão dos trabalhos, as superfícies deverão apresentar bom aspecto, estar limpas, convenientemente drenadas e em boa ordem.

Por instrução da FISCALIZAÇÃO, os materiais em bota-fora poderão ser usados a qualquer momento.

A EMPREITEIRA poderá, igualmente, usar o material das escavações depositado em bota-fora, para seus próprios serviços no interior da obra, com prévia autorização da FISCALIZAÇÃO.

3.5 ATERROS MECANIZADOS DE ÁREAS

As operações de aterro compreendem: Descarga, espalhamento, conveniente umedecimento, aeração e compactação dos materiais oriundos de cortes ou empréstimos, para conformação do corpo do aterro ou destinados a substituir eventualmente os materiais de qualidade inferior, previamente removidos, a fim de melhorar as fundações dos aterros ou estruturas.

Os solos para os aterros deverão ser isentos de matérias orgânicas, turfas e argilas orgânicas.

Na execução do corpo dos aterros não será permitido o uso de solos que tenham baixa capacidade de suporte e coeficiente de expansão superior a 4%.

Para os aterros de áreas, as camadas superiores, na espessura de 60 cm, deverão ser constituídas de solos selecionados, de boa qualidade de suporte (ISC mínimo de 20%) e com coeficiente de expansão de no máximo 2%, a menos de dispensa, a critério da FISCALIZAÇÃO. Para as camadas inferiores, admite-se a utilização de solos com ISC 10%.

O lançamento do material para a construção dos aterros deve ser feito em camadas sucessivas em toda a largura da seção transversal e em extensões tais que permitam o seu umedecimento e compactação de acordo com o previsto nestas Especificações. Para o corpo do aterro, a espessura da camada compactada não deverá ultrapassar a 20 cm.

Todas as camadas deverão ser convenientemente compactadas, na umidade ótima com variação de $\pm 2\%$ e com índice de compactação igual ou superior ao especificado na planilha de quantidades.

Os trechos que não atingirem estas condições mínimas de compactação e máxima de espessura deverão ser escarificados, homogeneizados, levados à umidade adequada e novamente compactados, de acordo com os parâmetros exigidos.

Todos os taludes dos aterros deverão ser protegidos contra os efeitos da erosão, quer por sistemas básicos de prevenção obrigatória a serem adotadas pela Contratada, ou por sistemas específicos definidos e autorizados pela FISCALIZAÇÃO.

Junto a estruturas ou junto a encostas, bem como em todas as áreas de difícil acesso ao equipamento usual de compactação, serão utilizados compactadores manuais vibratórios ou tipo “Sapo”.

Nos serviços de aterros compactados, serão efetuados controles tecnológicos, segundo o método do frasco de areia ou conforme determinações da FISCALIZAÇÃO.

3.6 ESCAVAÇÃO E ATERRO DE VALAS

A escavação de valas compreende a remoção de solos ou rochas de qualquer natureza, para assentamento de tubulações ou para outras finalidades, desde a superfície natural do terreno até a cota especificada no projeto, e com a largura especificada.

Para efeito de escavação, os solos se classificam em:

- Solos de primeira categoria

São classificados como de primeira categoria pedregulhos, areias e solos siltosos e arenosos sem coesão, solos com alguma coesão mas em estado solto (argilosos, siltosos, arenosos ou suas combinações), turfas, com ou sem componentes orgânicos.

Os materiais de primeira categoria caracterizam-se por, na escavação manual, poderem ser escavados com pás, sem a necessidade de corte prévio ou desagregação com enxadas ou picaretas e na escavação mecânica, poderem ser escavados com retro-escavadeiras de forma contínua, com operações sucessivas de enchimento e descarga da concha.

- Solos de segunda categoria

São classificados como de segunda categoria os solos com coesão e consistência rija, com ou sem componentes orgânicos, pedregulhos, ou blocos de material pétreo de diâmetro até 25 cm.

Os materiais de segunda categoria caracterizam-se por, na escavação manual, só poderem ser escavados com o corte prévio ou desagregação com enxadas ou picaretas e na escavação mecânica, exigir sucessivas operações de desagregação com o uso dos dentes da concha da retro escavadeira, até ser possível a operação de enchimento da concha.

- Rocha branda

São classificados como “rocha branda” os materiais com agregação natural de grãos minerais, ligados mediante forças coesivas permanentes, constituídos de rochas alteradas (com presença de blocos de rocha sã com diâmetro até um metro) ou de rochas sedimentares brandas como arenitos, siltitos, folhelhos, com ocorrência contínua.

As rochas brandas caracterizam-se por oferecerem grande resistência à escavação manual, baixa eficiência no desmonte com uso de explosivos pela fuga dos gases resultantes da detonação e, portanto, exigirem a necessidade de uso contínuo de rompedores pneumáticos, picaretas, alavancas, cunhas, ponteiras, talhadeiras ou escarificadores para possibilitar a escavação; também podem ser usadas rompedores hidráulicos, elétricos ou a gasolina.

- Rocha sã

São classificadas como “rocha sã” as rochas ígneas e metamórficas sãs e as rochas sedimentares sãs que apresentem a necessidade de uso contínuo de explosivos ou processos a frio para sua escavação.

A FISCALIZAÇÃO deverá ser informada com antecedência pela EMPREITEIRA, sobre o início de escavação de cada trecho de vala, devendo definir o destino a ser dado ao material escavado.

Antes de iniciar a escavação, a EMPREITEIRA fará a pesquisa de interferências existentes no local para que não sejam danificados quaisquer tubos, caixas, postes etc, que estejam na zona atingida pela escavação ou em área próxima à mesma. Existindo interferências com instalações de outros serviços públicos, tais serviços não deverão ser interrompidos até que sejam autorizados e efetuados os respectivos remanejamentos ou adequações.

O processo a ser adotado nas escavações, manual ou mecanizada, dependerá da natureza do solo, sua topografia, dimensões, interferências e volume de material a remover ou aterrar, devendo ser definido pela EMPREITEIRA, de comum acordo com a FISCALIZAÇÃO. As escavações manuais serão utilizadas, a princípio, apenas em trechos onde a escavação mecânica não possa ser utilizada, a critério da FISCALIZAÇÃO.

As escavações deverão ser executadas com a cautela e segurança indispensáveis à preservação da vala.

Nas escavações efetuadas nas proximidades de prédios ou edifícios, vias públicas ou servidões, deverão ser empregados métodos de trabalho que evitem as ocorrências de qualquer perturbação oriundas dos fenômenos de deslocamento, tais como:

- Escoamento ou ruptura das fundações;
- Descompressão do terreno da fundação;
- Recalques devidos a rebaixamento do nível d'água;
- Fugas de materiais da área de fundação (carreamento de solos pelo fluxo de água).

Quando necessário, os locais escavados deverão ser isolados, escorados e esgotados por processo que assegure proteção adequada.

A EMPREITEIRA deverá manter livres as grelhas, tampões e bocas de lobo das redes dos serviços públicos, junto às valas, não devendo aqueles componentes serem danificados ou entupidos.

As áreas sujeitas a escavações permanentes deverão ser estabilizadas de maneira a não permitir movimento das camadas adjacentes.

A extensão máxima da abertura da vala deve observar as imposições do local do trabalho, principalmente no que concerne ao trânsito.

A profundidade mínima das valas será determinada de modo a que se atenda o recobrimento mínimo das tubulações, especificado pelo Projeto, o qual deverá obedecer aos critérios estabelecidos pelas normas pertinentes da ABNT.

O material resultante da escavação deve ser depositado a uma distância mínima da borda da vala correspondente à metade de sua profundidade ou, no mínimo, a 60 cm.

As escavações com mais de 1,25 m de profundidade devem dispor de escadas ou rampas colocadas próximas aos locais de trabalho, a fim de permitir, em casos de emergência, a saída rápida dos trabalhadores, independentemente da solicitação da FISCALIZAÇÃO.

3.6.1 Escavação por Escavadeira ou retro escavadeira

É o tipo de escavação tradicional, na qual a remoção do material é feita por equipamento mecânico que se posiciona centrado com o eixo da vala a ser aberta. Dependendo das condições geotécnicas do solo e da posição do NA poderá ser necessária a cravação prévia de estacas-pranchas metálicas para contenção das paredes da vala. Caso não seja necessário esse expediente, a vala poderá ser escorada à medida que se avança sua escavação por um dos tipos de escoramentos indicados no item específico, de acordo com o projeto.

3.6.2 Acerto e verificação do nivelamento de fundo de valas

Quando a escavação em terreno de boa qualidade tiver atingido a cota indicada no projeto, será feita a regularização e a limpeza do fundo da vala. Caso ocorra a presença de água, a escavação deverá ser ampliada para conter o lastro de pedra ou brita ou areia, sobre o qual se assentará a tubulação, conforme prescrições do projeto.

Essas operações só poderão ser executadas com a vala seca ou com a água do lençol freático totalmente esgotada.

3.6.3 Greide Final de Escavação

Quando o greide final da escavação estiver situado dentro do terreno cuja pressão admissível não for suficiente para servir como fundação direta, a escavação deve continuar até a profundidade apta a comportar o lastro de pedra, ou outro material granular, sobre o qual se assentará determinada estrutura ou tubulação.

Neste caso, deverá ser evitada a transição brusca (em escada) do fundo da vala. Para tanto, uma vez estabelecidos os perfis de super-escavação, estes serão ajustados em transições suaves.

Eventualmente, dependendo da espessura do lastro e a critério da FISCALIZAÇÃO, o enchimento da super-escavação poderá ser feito com areia compactada.

3.6.4 Material Proveniente da Escavação

A critério da FISCALIZAÇÃO, quando o material escavado for apropriado para utilização no reaterro, será, em princípio, depositado ao lado ou próximo da vala, aguardando o aproveitamento.

Em qualquer caso, o material deverá ser depositado fora das bordas da vala, a distância equivalente à profundidade da vala.

No caso dos materiais aproveitáveis serem de natureza diversa, deverão ser distribuídos em pilhas separadas.

3.6.5 Aterros e Recobrimentos de Valas

O reaterro das valas será processado após a realização dos testes de alinhamento e estanqueidade da tubulação. Deverá ser executado de modo a oferecer condições de segurança às estruturas e tubulação e bom acabamento da superfície.

O reaterro deverá, também, ser desenvolvido em paralelo com a remoção dos escoramentos.

A rotina de trabalho de compactação será fixada por instrução de campo, emitida oportunamente pela FISCALIZAÇÃO.

No caso do material proveniente da escavação não se prestar para execução do reaterro, deverá ser utilizado material adequado, importado de empréstimo. Para casos especiais, a critério da FISCALIZAÇÃO, poderão ser utilizados processos de melhoramento do solo local, através da adição de cimento ou cal, conforme o tipo de solo encontrado.

Após a execução do reaterro, todo o material proveniente da escavação que não houver sido utilizado deverá ser removido ao bota-fora.

De qualquer forma, os serviços de reaterro só poderão ser iniciados após autorização e de acordo com indicação da FISCALIZAÇÃO.

- Aterro Junto a Estruturas de Concreto

Só poderá ser iniciado o aterro junto a estruturas de concreto, após decorrido o prazo necessário ao desenvolvimento da resistência do concreto estrutural.

O aterro deverá ser executado com o solo isento de pedras, madeira, detritos ou outros materiais que possam danificar as instalações, equipamentos ou qualquer outro elemento no interior da vala.

O material de aterro será proveniente da própria escavação ou importado, a critério da FISCALIZAÇÃO.

A compactação do material de cada camada de aterro deverá ser feita até se obter a densidade especificada na Planilha de quantidades e preços, com desvio de umidade de 2%. Para controle de compactação, poderá ser adotado o método de Hilf ou outro, a critério da FISCALIZAÇÃO.

- Recobrimentos Especiais

Em travessias de córregos, em locais aonde a FISCALIZAÇÃO julgue necessário ou onde previsto em projeto, a tubulação será revestida com concreto, provendo-se assim a necessária proteção mecânica.

3.7 ESCORAMENTO DE VALAS E OBRAS DE CONTENÇÃO

Toda vez que a escavação possa provocar desmoronamento em virtude da natureza do terreno, a EMPREITEIRA deverá providenciar o escoramento adequado.

De acordo com a NR-18, do Ministério do Trabalho, os taludes instáveis das escavações com profundidade superior a 1,25m (um metro e vinte e cinco

centímetros) devem ter sua estabilidade garantida por meio de estruturas dimensionadas para este fim.

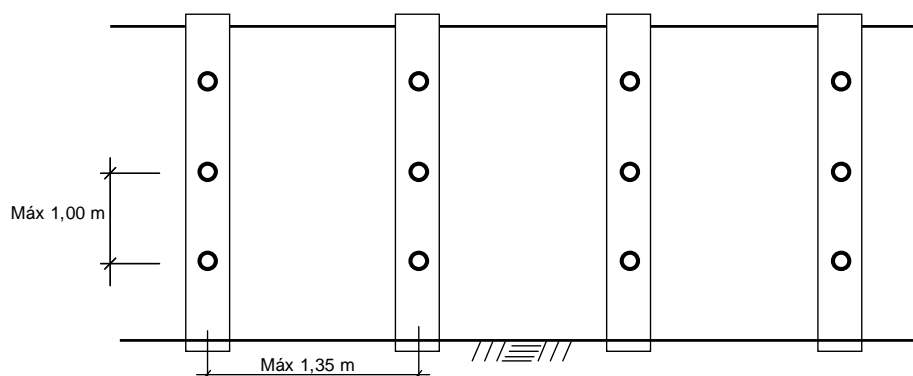
O escoramento constitui-se em uma contenção metálica, em madeira ou mista, utilizada nas paredes laterais de cavas, poços e valas, quando estas forem constituídas de solo passível de desmoronamento, ou nos casos em que, devido aos serviços de escavação, seja constatada a possibilidade de alteração da estabilidade do terreno próximo à região dos serviços.

Quando o tipo de escoramento indicado empregar madeira, esta deverá ser de Lei, sólida, não apresentar rachaduras, fendilhamentos ou irregularidades em suas fibras, nós ou qualquer outro defeito que possa alterar sua resistência. No momento de seu emprego deverá estar completamente seca.

Os tipos de escoramento a serem utilizados serão determinados pelo projeto ou pela FISCALIZAÇÃO, e deverão se enquadrar na listagem a seguir.

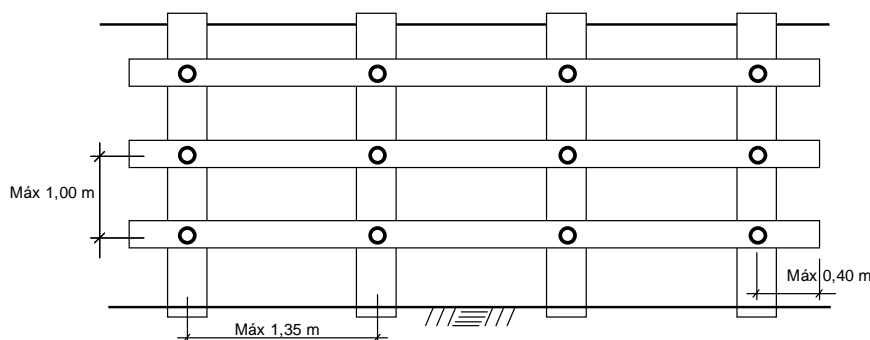
3.8 PONTALETEAMENTO SIMPLES

A superfície lateral da vala será contida por tábuas de peroba espaçadas de 1,35 m, travadas horizontalmente com estroncas.



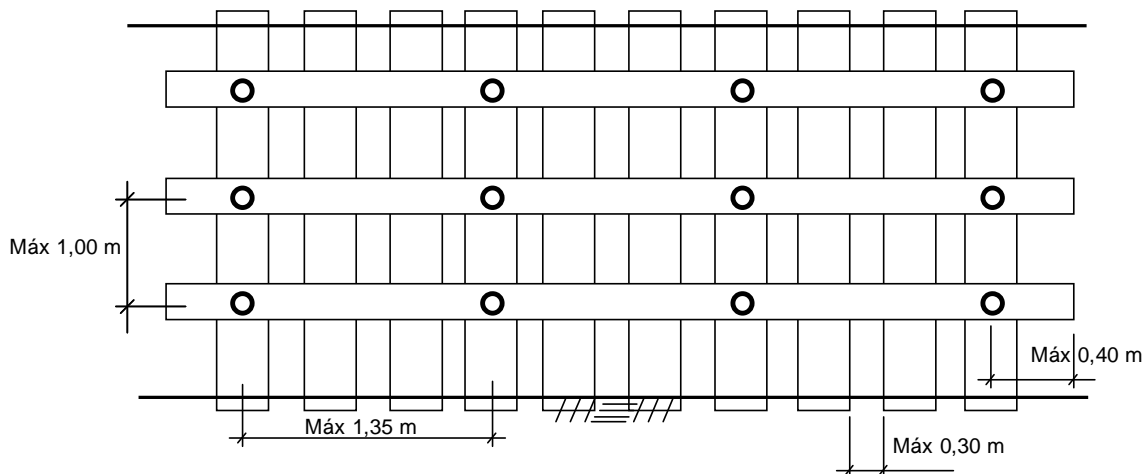
3.9 PONTALETEAMENTO COM LONGARINAS

No pontaleteamento com longarinas são utilizadas longarinas sobrepostas aos pranchões de apoio, comprimidas através de estroncas contra as paredes das valas.



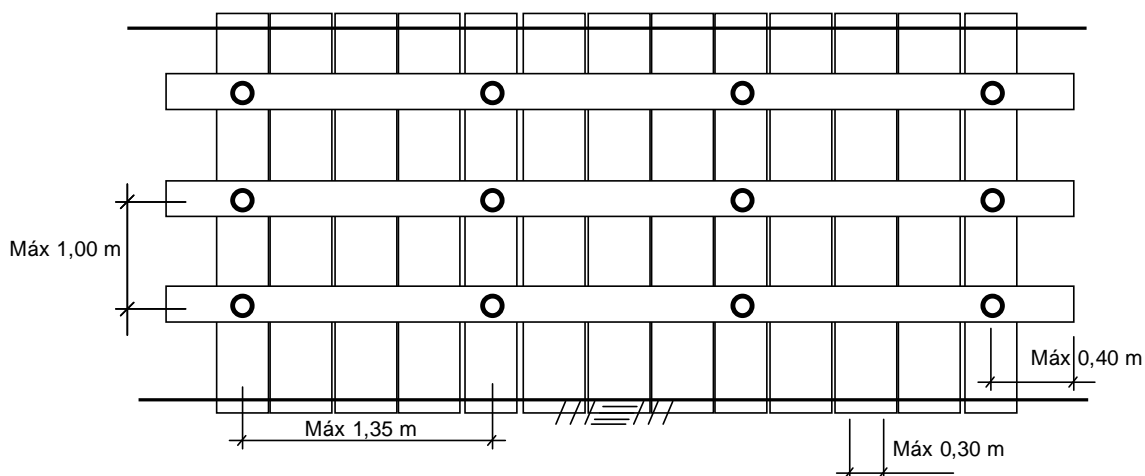
3.10 ESCORAMENTO DESCONTÍNUO

No escoramento descontínuo são utilizadas longarinas sobrepostas aos pranchões de apoio, comprimidas através de estroncas contra as paredes das valas, sendo colocadas as pranchas de vedação verticais com espaçamento máximo de 30 cm.



3.11 ESCORAMENTO CONTÍNUO

Este escoramento as pranchas de vedação verticais serão colocadas sem espaçamento entre si.



3.12 ESCORAMENTO METÁLICO-MADEIRA

Este tipo de escoramento é uma variante do anterior, onde as pranchas de madeira ficam travadas em perfis metálicos previamente cravados.

Na cravação dos perfis, não sendo encontrado matacão, rocha ou qualquer outro elemento impenetrável, a ficha será a do projeto. Havendo obstáculo e o perfil cravado não tendo ficha suficiente é obrigatório o uso de estronca adicional, cuja cota deverá estar marcada no topo do perfil, antes de ser iniciada a escavação. Quando o número de obstáculos for muito grande em determinado trecho, a montagem do escoramento poderá ser feita através de estroncas provisórias. A extensão de vala escorada com estroncas provisórias não deverá ser maior que 40,00 m. A remoção das estroncas provisórias será feita imediatamente após a colocação das estroncas definitivas. Os trabalhos de substituição deverão ser contínuos.

O empranchamento deve acompanhar a escavação, não podendo haver vãos sem pranchas entre os perfis com altura superior a 0,50 m em terreno mole e 1,00 m em terreno rígido.

O empranchamento deverá ser feito na mesma jornada de trabalho de escavação.

3.13 ESCORAMENTO ESTACA-PRANCHA

Este tipo de escoramento é feito através da cravação prévia de estacas-pranchas metálicas. Este escoramento poderá, dependendo da ficha (profundidade cravada além do nível de escavação), dispensar o uso de estroncas.

Na cravação das estacas-pranchas, não sendo encontrado matacão, rocha ou qualquer outro elemento impenetrável, a ficha será a do projeto. Havendo obstáculo e o perfil cravado não tendo ficha suficiente é obrigatório o uso de estronca adicional, cuja cota deverá estar marcada no topo do perfil, antes de ser iniciada a escavação.

Se o solo apresentar camadas moles e rígidas, alternadamente, ou obstáculos numerosos, a montagem do escoramento poderá ser feita através de estroncas provisórias, para possibilitar a escarificação do material por equipamento interno à vala ou remoção dos obstáculos. A extensão de vala escorada com estroncas provisórias não deverá ser maior que 40,00 m. A remoção das estroncas provisórias será feita imediatamente após a colocação das estroncas definitivas. Os trabalhos de substituição deverão ser contínuos.

3.14 ESCORAMENTO TIPO BLINDAGEM DE VALAS

Este tipo de escoramento poderá ser utilizado quando recomendado em projeto ou por conveniência executiva. Nele, utiliza-se um conjunto de escoramento pré-montado, em aço, o qual vai sendo baixado na vala na medida em que se escava em seu interior.

3.15 ESPECIFICAÇÕES GERAIS

As estroncas a serem utilizadas poderão ser de madeira ou metálicas. No caso da utilização de estroncas de madeira, estas deverão ser convenientemente dimensionadas, não se admitindo estroncas de seção transversal com diâmetro ou lado menor que 20 cm. As estroncas deverão ser encunhadas de maneira a forçar o escoramento contra a superfície escorada, substituindo assim as tensões originais exercidas pelo solo retirado.

A primeira estronca será colocada, no máximo, a 40 cm da extremidade da longarina.

As pranchas de vedação terão seção transversal mínima de 3 cm x 30 cm. As longarinas terão seção transversal mínima de 6 cm x 20 cm e extensão mínima de 2,00 m.

As pranchas de vedação deverão penetrar no fundo da escavação pelo menos 10 cm.

O espaçamento máximo entre os eixos das longarinas adjacentes deverá ser de 1,00 m.

3.16 CUIDADOS ESPECIAIS

Todo cuidado deve ser tomado na colocação das estroncas para que as mesmas fiquem perpendiculares aos planos do escoramento.

Para se evitar a percolação de água pluvial para dentro da vala, a EMPREITEIRA deverá:

No aparecimento de trincas laterais à vala, providenciar a vedação das mesmas e a impermeabilização da área com asfalto;

Vistoriar junto às sarjetas se não está ocorrendo penetração de água. Em caso positivo, vedar com asfalto.

Sempre que forem encontradas tubulações transversalmente ao eixo da vala, as mesmas deverão ser escoradas com pontaletes junto às bolsas, no máximo de dois em dois metros, antes do aterro da vala.

3.17 RETIRADA DO ESCORAMENTO

O plano de retirada das peças deverá ser objeto de programa previamente aprovado pela FISCALIZAÇÃO.

A remoção da estrutura de escoramento deverá ser executada à medida que avance o aterro e a compactação, com a retirada progressiva das cunhas.

Atingido o nível inferior da última camada de estroncas, serão afrouxadas e removidas as peças de contraventamento (estroncas e longarinas), bem como os

elementos auxiliares de fixação, tais como cunhas, consolos e travamentos; da mesma forma, e sucessivamente, serão retiradas as demais camadas de contraventamento.

As estacas pranchas e os perfis serão removidos com a utilização de dispositivos hidráulicos ou mecânicos, com ou sem vibração, e retiradas com o auxílio de guindastes logo que o aterro atinja um nível suficiente, segundo estabelecido no plano de retirada.

Os furos deixados no terreno, pela retirada das estacas e perfis, deverão ser preenchidos com areia e compactados por vibração ou por percolação de água.

3.18 ESGOTAMENTO E DRENAGEM

Sempre que se fizer necessário, dever-se-á proceder ao esgotamento de águas, a fim de permitir a execução dos trabalhos. O esgotamento da vala será feito por bombas superficiais ou por sistema de rebaixamento do lençol freático, tipo ponteiros a vácuo, a critério da FISCALIZAÇÃO.

Sempre que se fizer necessário, a critério da FISCALIZAÇÃO, o fundo da vala deverá ser recoberto com camada de enrocamento em brita ou pedra de mão, em espessura a ser definida.

3.19 ESGOTAMENTO COM BOMBAS

A EMPREITEIRA deverá dispor de equipamento adequado e suficiente para que o sistema de esgotamento permita a realização dos trabalhos em seco.

As instalações de bombeamento deverão ser dimensionadas com suficiente margem de segurança e deverão ser previstos equipamentos de reserva, incluindo grupos moto-bomba diesel ou geradores para eventuais interrupções de fornecimento de energia elétrica.

A EMPREITEIRA deverá prever e evitar irregularidades das operações de esgotamento, controlando e inspecionando o equipamento continuamente. Eventuais anomalias deverão ser eliminadas imediatamente.

A água retirada deverá ser encaminhada de maneira adequada, a fim de evitar danos às áreas vizinhas ao local de trabalho.

Para os casos de a escavação ser executada em argilas plásticas impermeáveis, consistentes, poderá ser usado o sistema de bombeamento direto, desde que o nível estático d'água não exceda em mais de 1,00 m o fundo da escavação.

Serão executados drenos laterais no fundo da vala, junto ao escoramento e fora da área de assentamento da tubulação, para que a água seja coletada pelas bombas em pontos adequados. Os crivos das bombas deverão estar colocados

em pequenos poços internos a esses drenos e recobertos de brita, a fim de se evitar erosão por carreamento de materiais.

3.20 REBAIXAMENTO DO LENÇOL FREÁTICO

Os locais e tipos de implantação do sistema de rebaixamento do lençol freático a serem utilizados deverão ser definidos pela FISCALIZAÇÃO, após testes especiais de eficiência do modelo indicado em locais a serem escolhidos ao longo dos trechos da obra.

Todas as escavações deverão ser mantidas secas através de sistema adequado de rebaixamento do lençol freático.

No caso de aplicação de rebaixamento do lençol freático por sistema de ponteiros a vácuo, a escavação abaixo do nível original do lençol só poderá ser executada após a comprovação do perfeito funcionamento e rendimento do sistema de indicadores de nível.

Nos casos de a escavação ser executada em solos arenosos ou siltosos, ou onde tais solos constituam o fundo da vala, somente será permitido o uso de rebaixamento do nível d'água através de ponteiros ou poços filtrantes com uso de vácuo.

Excepcionalmente, quando o rebaixamento necessário do lençol freático for superior a 5 metros em lugar da ponteira filtrante será utilizado o sistema de poço injetor.

A adoção do sistema de rebaixamento do lençol freático com instalação montada dentro da vala somente será permitida se este não interferir com os trabalhos de montagem das tubulações e nem prejudicar os serviços de reaterro da vala. Este sistema de rebaixamento deve ser executado de maneira a poder funcionar com total eficiência até após a montagem dos tubos e re-enchimento da vala até um nível satisfatório.

As instalações de bombeamento para o rebaixamento do lençol, uma vez montadas, funcionarão sem interrupção (24 horas por dia) até o término do serviço no respectivo trecho. Não será permitida a interrupção do funcionamento dos sistemas sob nenhum motivo, nem nos períodos noturnos ou feriados, mesmo que nos respectivos intervalos de tempo nenhum outro serviço seja executado na obra.

Nos trechos onde a vala estiver sendo mantida seca através do bombeamento ou rebaixamento do lençol freático, as operações de bombeamento cessarão gradativamente, de maneira que o nível piezométrico seja sempre mantido no mínimo meio metro abaixo da cota superior atingida pelo aterro.

Para evitar o deslocamento dos tubos pela supressão das águas subterrâneas, as instalações de rebaixamento somente poderão ser desligadas após o completo aterro das valas.

A instalação da rede elétrica alimentadora, pontos de força, consumo de energia ou combustível, manutenção, operação e guarda dos equipamentos, será de responsabilidade da EMPREITEIRA.

A água retirada deverá ser conduzida para as galerias coletoras de água pluvial, ou diretamente para cursos d'água quando próximos.

3.21 ESGOTAMENTO DE VALAS INUNDADAS

Quando ocorrer eventual inundação de valas, para que não ocorra flutuação dos tubos, aqueles que estiverem com as extremidades fechadas deverão ser convenientemente lastreados.

Nas valas inundadas por enxurradas, findas as chuvas e efetuado o seu esgotamento, os tubos já assentados deverão ser limpos internamente.

A proteção das valas contra a inundação das águas superficiais se fará mediante a construção de muretas longitudinais nas bordas das escavações.

4 ASSENTAMENTO DE TUBULAÇÕES

4.1 RECOMENDAÇÕES GERAIS

As seguintes recomendações gerais de assentamento se aplicam às tubulações, independente do tipo de material.

O alinhamento e nivelamento da base da tubulação será executado com a utilização de aparelhos topográficos. O assentamento e montagem da tubulação somente poderão ser executados após aprovação pela FISCALIZAÇÃO.

O abaixamento do tubo na vala somente poderá ser iniciado após um rigoroso exame de suas condições, visando à identificação de defeitos ou danos no seu revestimento interno, e após verificação das condições de suporte do fundo da vala.

Quaisquer irregularidades ou defeitos observados deverão ser corrigidos prontamente pela EMPREITEIRA.

Antes do início da operação de abaixamento e acoplamento da tubulação, a EMPREITEIRA deverá comunicar à FISCALIZAÇÃO os recursos de pessoal e equipamentos que pretende utilizar para execução do assentamento dos tubos na vala.

Os tubos serão alinhados ao longo da vala, no lado oposto do material retirado da escavação ou sobre este, em plataforma devidamente preparada. Quando não for possível essa solução, os tubos deverão ficar livres de eventual risco de choques, resultantes principalmente da passagem de veículos e máquinas.

A descida do tubo ao fundo de vala deve ser executada de modo que a sua extremidade não se choque com a extremidade do tubo já assentado. Em seguida o tubo será conduzido lentamente até aquele, com os eixos alinhados.

A EMPREITEIRA deverá realizar a movimentação dos materiais, mesmo em distâncias pequenas, utilizando processos, equipamentos e cuidados apropriados e considerando que cada material exige um método diferente, peculiar às suas características físicas.

Os tubos e conexões exigem tratamento especial na sua manipulação, somente sendo permitido o uso de correntes, alavancas, ganchos, peças de madeira estreitas, cordas ou cabos de aço, se o tubo estiver devidamente protegido. Deve-se usar pranchões largos e tiras de lona para movimentação dos tubos, tendo-se sempre extremo cuidado com o revestimento externo.

O assentamento dos tubos deverá obedecer rigorosamente às cotas e aos alinhamentos indicados no projeto, observando-se que a bolsa de cada unidade esteja sempre na posição de montante, em relação ao sentido de escoamento.

Antes de sua colocação na vala, os tubos a serem utilizados sofrerão vistoria da EMPREITEIRA, juntamente com a FISCALIZAÇÃO, não se aceitando em hipótese alguma o assentamento de tubos defeituosos.

4.2 TIPOS DE EMBASAMENTO PARA ASSENTAMENTO

O tipo de embasamento a executar, conforme indicado no projeto, será função do terreno sobre o qual se assentará a tubulação, bem como de sua própria natureza.

4.3 TIPOS DE TUBULAÇÕES

4.3.1 Tubulações de PVC

Para o perfeito assentamento dos tubos de PVC, as juntas elásticas devem ser montadas através da colocação dos anéis de vedação nas canaletas apropriadas existentes nas bolsas dos mesmos, cuidando-se para que estes não fiquem torcidos e observando-se as recomendações da Norma NBR-7367 da ABNT.

O lubrificante utilizado na montagem da junta elástica deve ser o recomendado pelo fabricante, não devendo transmitir ao fluido nenhum constituinte em proporção tal que altere sua qualidade.

Deve ser tomado cuidado quando da colocação das conexões, que deverão ser montadas com o maior esmero possível para que as peças não fiquem mal assentadas ou tortas, evitando-se dessa forma possíveis vazamentos nas redes.

4.3.2 Tubulações de Ferro Fundido

O assentamento da tubulação de ferro fundido deverá obedecer às prescrições da ABNT, através da Norma NB-126.

Durante o assentamento, não deverão ser colocadas ferramentas ou qualquer outro material no interior dos tubos.

O corte dos tubos deverá ser feito de maneira a não danificar o revestimento interno, nem produzir trincas. O plano de corte deverá ser perpendicular ao eixo e sua ponta será convenientemente preparada para ser conectada, através do biselamento do corte, com esmerilhadeira ou outra ferramenta apropriada.

Na execução das juntas elásticas dos tubos de ferro fundido, além das normas fornecidas pelos fabricantes, deverão ser obedecidas as seguintes etapas:

- Limpar, cuidadosamente, a ponta do tubo e o interior da bolsa, removendo os excessos de piche e cimento, porventura existentes;
- Colocar, no alojamento da bolsa, o anel de borracha na posição adequada, conforme instruções do fabricante. Certificar-se de que o anel está seguramente encaixado;
- Aplicar uma camada do lubrificante indicado pelo fabricante dos tubos na parte visível do anel e na ponta do tubo (nesta cobrindo uma extensão de 6 a 8 cm);
- Introduzir a ponta do tubo a assentar na bolsa do tubo já instalado, encostando-a no anel. Em seguida, empurrar o tubo até que a ponta atinja o fundo da bolsa. Puxá-lo, então, cerca de 1cm, no sentido inverso, a fim de assegurar uma folga para dilatação e mobilidade da junta.

Nesta fase, recomendam-se os seguintes métodos, para introduzir a ponta na bolsa do tubo:

- Diâmetros de 50 mm a 250 mm

As juntas poderão ser montadas por meio de um simples esforço ou por meio de uma barra de ferro atuando como alavanca sobre a face da bolsa do tubo a assentar, assegurando-se, porém, proteção entre a alavanca e a bolsa do tubo.

- Diâmetro acima de 250 mm

Nestes casos, as juntas poderão ser montadas por meio de cordas e alavancas ou com o auxílio do aparelho chamado tiorfor. Este aparelho adapta uma alavanca na bolsa do tubo já assentado, tracionando uma corrente presa à bolsa do tubo a ser assentado.

Chanfrar corretamente a extremidade do tubo, no caso da necessidade de serrá-lo, de maneira que a mesma apresente forma semelhante à ponta de fábrica, evitando-se assim danos ao anel quando da introdução da ponta na bolsa.

Na execução das juntas de flange das tubulações de ferro fundido, além das normas fornecidas pelos fabricantes, deve-se obedecer às seguintes etapas:

- Os flanges serão ligados entre si por meio de parafusos e porcas de diâmetro recomendado pelo fabricante;
- Entre os flanges deverá ser colocada uma arruela de borracha ou chumbo, de forma a ser obtida a estanqueidade necessária;
- A operação de assentamento do flange deve iniciar-se pelo correto posicionamento destes, fazendo com que os furos de dois flanges adjacentes sejam coincidentes;
- Em seguida, colocar-se-á a arruela de borracha e os parafusos com as porcas;
- Os parafusos e porcas serão apertados com chaves apropriadas (torquímetros), evitando-se que sejam danificados; o aperto será feito sempre em parafusos diametralmente opostos;
- Deve-se tomar cuidado especial para que a canalização não force os flanges dos registros e aparelhos;
- Os parafusos ou porcas que tiverem rosca danificada deverão ser substituídos.

4.3.3 Tubos em Poliéster

O assentamento de tubos reforçados com fibras de vidro junta elástica fabricados conforme EB-318 deverá obedecer as prescrições da ABNT através da Norma NB-928

4.3.4 Tubos em Polietileno de Alta Densidade (PEAD)

Antes da descida do tubo na vala serão feitas medidas para determinação da real espessura da parede do mesmo, uma vez que os tubos são fabricados com espessuras variadas de paredes.

Será rejeitado o tubo que apresentar desvio de espessura para menos em relação ao projeto, ainda que na média das medidas o valor projetado seja atendido.

A conexão entre os tubos para formar a linha de tubulação será feita através de soldagem por termofusão, de acordo com a norma ASTM 2657, executada por pessoal especializado através de equipamento específico para esse fim.

Uma vez que a flexibilidade e leveza do tubo permitem a descida para a vala de grande extensão de tubulação, as soldas, de preferência, serão executadas antes do posicionamento do tubo na vala, garantindo melhores desempenho e condições de serviços.

Em princípio, nos serviços de reaterro da vala, até a altura correspondente a 0,7 D (D = diâmetro do tubo) será usado material de característica granular compactado ao mínimo de 95% do proctor normal.

4.3.5 TESTE DE ESTANQUEIDADE

À EMPREITEIRA competirá providenciar todos os recursos e coordenar todas as atividades necessárias à execução dos testes da tubulação destinados a determinar possíveis falhas de material, mão-de-obra e/ou método de construção.

Assentadas as tubulações de aço, concreto armado, PVC e ferro fundido, e, completado o envolvimento lateral, antes, porém do reaterro complementar das valas, deve-se executar o ensaio de estanqueidade das juntas, mediante teste hidrostático.

As verificações de estanqueidade devem ser feitas, de preferência, entre dois PV's, consecutivos.

Os testes deverão ser executados com água doce, limpa e sem elementos agressivos à tubulação, após o fechamento da extremidade de jusante do trecho em teste.

Enche-se a canalização através do PV de montante, procurando-se eliminar todo o ar durante a operação de enchimento da tubulação e elevar a água até a borda superior do PV.

A execução dos trabalhos de correção das eventuais falhas verificadas através do teste hidrostático, será de responsabilidade da EMPREITEIRA, devendo ser as mesmas imediatamente reparadas.

A EMPREITEIRA deverá dispor dos equipamentos e dos materiais necessários e tais ensaios e testes. A FISCALIZAÇÃO poderá exigir que a EMPREITEIRA aloque equipamentos e materiais mais convenientes para os testes e ensaios.

4.4 TRAVESSIAS

4.4.1 DESCRITIVO

As travessias especiais das tubulações são enquadradas nas seguintes categorias:

➤ Sob Cursos D'água

Nessa situação, a tubulação será em ferro fundido, com envelopamento de concreto devidamente dimensionado para garantir a sua integridade sob a ação das águas nos períodos de cheia.

➤ Sobre cursos dá água ou talvegues

A travessia sobre cursos d'água, salvo em casos excepcionais, se dará em um único vão, isto é, sem apoio na calha do curso d'água, de modo a não interferir com a capacidade de vazão da sua caixa. Os apoios marginais da tubulação, pilares, terão sua fundação em estacas profundas, exceto quando nelas houver afloramento rochoso. Os tubos a serem utilizados serão, conforme indicação do projeto, ferro fundido ou aço, dependendo do diâmetro do tubo e do vão a vencer.

➤ Sob Rodovias ou Ferrovias

As travessias de rodovias ou ferrovias serão executadas de acordo com o projeto, podendo ocorrer, quando for o caso, o aproveitamento de galerias existentes, caso em que se aproveitará as paredes laterais, nas quais serão grampeados os seus apoios da tubulação.

Nos casos de travessias em métodos não destrutivos (Túnel bala ou tunnel liner) dever-se-á aproveitar os poços de ataque para a construção dos poços de visita de extremidade.

Quando não especificado em projeto e nos casos de rodovias ou ferrovias desativadas, a travessia se fará por método destrutivo convencional.

5 CONCRETO SIMPLES E ESTRUTURAL

A execução do concreto deverá obedecer rigorosamente ao projeto, especificações e detalhes, assim como às Normas Técnicas da ABNT, sendo de exclusiva responsabilidade da EMPREITEIRA a resistência e estabilidade e estanqueidade de qualquer parte da estrutura executada.

5.1 MATERIAIS COMPONENTES

5.1.1 Cimento

O aglomerante a ser utilizado será o Cimento Portland, e deverá ter características que o enquadrem em uma das seguintes normas da ABNT:

- – Cimento Portland Comum NBR-05732
- – Cimento Portland de Alta Resistência Inicial NBR-05733
- – Cimento Portland de Alto Forno NBR-05735
- – Cimento Portland Pozolânico NBR-05736
- – Cimento Portland Resistente a Sulfatos NBR-05737

Este último deverá ser utilizado em estruturas que venham a ter contato com esgoto.

Todo cimento a ser utilizado deverá atender às especificações pertinentes (NBR-5753, NBR-5736, NBR-5737). Serão rejeitados, independentemente de ensaios de laboratório, todo e qualquer cimento que indicar sinais de hidratação, sacos que estejam manchados ou avariados.

Não deverá ser utilizado cimento quente.

O Fornecedor e a marca do cimento serão escolhidos pelo Construtor e aprovados pela Fiscalização.

O cimento poderá ser estocado em sacos de papel ou a granel, não sendo admitidos sacos rasgados ou molhados.

Deverá ser obedecida a ordem cronológica de chegada ao canteiro para a utilização dos sacos de cimento que deverão ser estocados em silos de armazéns secos, impermeáveis e ventilados.

As remessas deverão ser estocadas de maneira que possam ser facilmente reconhecidas das demais, pela indicação da data de chegada, não sendo permitida a armazenagem em pilhas com mais de 10 sacos.

Os silos onde o material possa vir a ser estocado deverão ser esvaziados e limpos pelo Construtor, sempre que necessário, a critério da Fiscalização.

O Construtor será o responsável pelos cuidados necessários à preservação, fornecimento, conservação e armazenamento do cimento, que não poderá ficar estocado por mais de 90 dias.

O volume de cimento a ser armazenado na obra deverá ser suficiente para permitir a concretagem completa das peças programadas, evitando interrupções no lançamento por falta de material. O armazenamento deverá ser feito de maneira tal que permita uma operação de uso em que se empregue em primeiro lugar o cimento mais antigo, antes do recém-armazenado.

5.1.2 Agregados

Os agregados deverão atender às especificações pertinentes da ABNT.

Os agregados devem ser estocados de forma a evitar a contaminação e mistura dos materiais, observando-se:

- Os agregados devem ser estocados na parte mais alta do terreno, de maneira a evitar empoçamento de água de chuva;
- Os agregados devem ser estocados sobre solo firme e limpo, ou sobre uma base de concreto magro;
- A areia e os agregados graúdos de dimensões máximas diferentes deverão ser mantidos separados por divisões de madeira, de blocos de concreto, ou outro sistema que impeça a mistura dos materiais.

Os agregados miúdos utilizados serão a areia natural quartzosa ou areia artificial resultante da britagem de rochas estáveis ou, desde que aprovados, quaisquer outros materiais inertes com características semelhantes, de diâmetro máximo igual ou inferior a 4,8 mm.

Agregados miúdos de procedências diferentes não serão misturados ou colocados no mesmo monte, nem usados indistintamente numa mesma parte da construção ou numa mesma betoneira, sem autorização expressa da Fiscalização.

Efetuada cada fornecimento, ou no decorrer deste, deverá ser procedida, além da inspeção visual, a verificação das características do agregado fornecido, realizando os ensaios previstos na Especificação NBR-07211, que fixa as características exigíveis na recepção e produção dos agregados para concreto.

Para cada lote de fornecimento, deverá ser feito o cotejo dos resultados colhidos na inspeção e nos ensaios de recebimento com as exigências da presente Especificação.

Se todos esses resultados preencherem as exigências, o lote será aceito e se pelo menos 1 resultado não satisfizer às exigências, o lote será rejeitado

A granulometria da areia, deverá enquadrar-se em uma das zonas utilizáveis fixada na NBR-07211 assim como deverão ser observadas as demais exigências e normas fixadas nestas Especificações.

O agregado graúdo deverá constituir-se de fragmentos de rocha, fortes, duros, densos e duráveis, e as percentagens de substâncias deletérias deverão enquadrar-se no especificado pela Especificação NBR-07211.

Para cada lote de fornecimento deverá ser feito o cotejo dos resultados colhidos na inspeção e nos ensaios de recebimento com as exigências da presente Especificação.

Se todos os resultados preencherem essas exigências, o lote será aceito. Caso um ou mais desses resultados não satisfaçam às referidas exigências, o lote será rejeitado.

5.1.3 Água de Amassamento

A água de amassamento do concreto deverá ser limpa e praticamente isenta de óleos, álcalis, ácidos, sais, matéria orgânica ou outras impurezas, as quais não deverão exceder os limites estabelecidos pela normas da ABNT.

A água potável da rede de abastecimento é considerada satisfatória para ser utilizada como água de amassamento do concreto.

Caso seja necessária a utilização de água de outra procedência, a liberação ficará a cargo da FISCALIZAÇÃO, a qual poderá solicitar a realização de ensaios químicos e/ou físicos que comprovem a sua qualidade, de acordo com as normas da ABNT.

5.1.4 Aditivos

O uso de aditivos está sujeito à aprovação prévia pela FISCALIZAÇÃO, e seu desempenho será comprovado através de ensaios comparativos com um concreto “referência”, sem aditivo.

Não será permitida a utilização de aditivos que contenham cloreto de cálcio ou pó de alumínio.

Os aditivos deverão ser armazenados em local abrigado das intempéries, umidade e calor, por período não superior a seis meses.

5.1.5 Aço

As barras, fios, cordoalhas e telas de aço, deverão atender às especificações correspondentes: NBR 7480 (EB-3), NBR-7482, NBR-7483, e NBR-7481. Os lotes deverão ter homogeneidade quanto às suas características geométricas e apresentar-se sem defeitos, tais como bolhas e fissuras.

Serão rejeitados os lotes cujo material apresentar em processo de corrosão e ferrugem, apresentando redução na seção efetiva de sua área.

Ao armazenar o aço deve-se protegê-lo do contato direto com o solo, apoiando-o sobre uma camada de brita ou sobre vigas de madeira, transversais aos feixes.

Recomenda-se cobrir com plástico ou lona, protegendo-os da umidade e do ataque de agentes agressivos.

Sem prévia autorização da FISCALIZAÇÃO não serão permitidas substituições de aço de baixa resistência por aço de alta resistência, assim como substituição de barras de diâmetros maiores, mesmo com equivalência de seções.

5.2 DOSAGEM DO CONCRETO

O proporcionamento dos materiais deve possibilitar a obtenção de um traço de concreto que satisfaça os seguintes requisitos:

- Seja compatível com as dimensões e densidade da armadura das peças e o equipamento disponível para mistura, transporte, lançamento e adensamento do concreto.
- Atenda às exigências mecânicas indicadas no projeto.
- Atenda às exigências de trabalhabilidade.
- Atenda a critérios de durabilidade, quando constantes das especificações técnicas.

A EMPREITEIRA deverá, com a devida antecedência e com o acompanhamento e concordância da FISCALIZAÇÃO, coletar amostras dos agregados que pretende utilizar e encaminhá-las a laboratório de reconhecida idoneidade para que sejam efetuados os testes e a dosagem do concreto, devendo o respectivo boletim de dosagem ser aprovado pela FISCALIZAÇÃO com antecedência mínima de 2 dias úteis à data prevista para a execução do concreto. Exceto para concretos sem nenhuma aplicação estrutural (enchimento etc...), a critério da FISCALIZAÇÃO, não será aceita a dosagem empírica do concreto.

5.3 CONTROLE DE QUALIDADE

O concreto será aceito pela comprovação, através de ensaios de laboratório, do atendimento às especificações de projeto.

O controle da resistência do concreto, para fins de aceitação, será efetuado conforme a norma NBR 12655 – “Concreto de cimento Portland - Preparo, controle e recebimento – Procedimento”, da ABNT.

5.4 TRABALHABILIDADE

A trabalhabilidade do concreto deverá ser compatível com as dimensões da peça a ser concretada, com a distribuição e densidade da armadura, com os equipamentos de mistura e com as condições de transporte, lançamento e

adensamento, a fim de garantir o perfeito preenchimento das várias peças da estrutura constantes do projeto.

A trabalhabilidade do concreto será controlada através da medida de consistência, através do ensaio de abatimento do tronco de cone (slump test), o qual deverá ser executado para cada caminhão betoneira que aporte à obra ou para cada “virada” (traço) da betoneira, no caso de fabricação na obra. Os resultados do ensaio serão comparados com o previsto na dosagem racional realizada, não se admitindo desvios além da margem de tolerância ali prevista.

Caso seja necessário, a critério da FISCALIZAÇÃO, se obter uma melhor trabalhabilidade, esta será obtida através da adição de aditivos convenientes e nunca através da adição de água, com conseqüente modificação do fator água-cimento.

5.5 PRODUÇÃO DO CONCRETO

O concreto deverá ser produzido de acordo com as recomendações da ABNT. Atenção especial deverá ser dada à medição da água de amassamento, devendo ser previsto dispositivo, capaz de garantir a medição do volume da água, com um erro inferior a 3% do fixado na dosagem.

O concreto poderá ser executado no local da Obra ou produzido em central e transportado em caminhão-betoneira para os locais de aplicação.

O preparo do concreto no local da Obra deverá ser feito em betoneira do tipo e capacidade aprovados pela FISCALIZAÇÃO e somente será permitida a mistura manual em casos de emergência, com a devida autorização da FISCALIZAÇÃO, desde que seja enriquecida a mistura com, pelo menos, 10% do cimento previsto no traço adotado.

Os materiais serão colocados no tambor de modo que a parte da água de amassamento seja admitida antes dos materiais secos. A ordem de entrada na betoneira será: parte do agregado graúdo, cimento, areia e o restante da água de amassamento e, finalmente, o restante do agregado graúdo.

Os aditivos deverão ser juntados à água em quantidades certas antes do seu lançamento no tambor, salvo recomendação de outro procedimento, pela FISCALIZAÇÃO.

O tempo de mistura, contado a partir do instante em que todos os materiais tiverem sido colocados na betoneira, dependerá do tipo de betoneira e não deverá ser inferior a:

- para betoneiras de eixo vertical: 1 minuto;
- Para betoneiras basculantes: 2 minutos;

- Para betoneiras de eixo horizontal: 1,5 minutos.

Quando autorizada mistura volumétrica do concreto, esta deverá ser sempre preparada para uma quantidade inteira de sacos de cimento. Os sacos de cimento que, por qualquer razão tenham sido parcialmente usados, ou que contenham cimento endurecido, serão rejeitados.

Deverão ser realizados tantos ensaios de determinação de umidade dos agregados, quantos julgados necessários, determinando-se para cada ensaio, a correção a ser feita na quantidade de água a ser adicionada para o amassamento do concreto. Nos casos em que a areia seja medida em volume, será corrigida a altura da padiola para levar em conta o inchamento, que será determinado pelo método prescrito pela norma NBR-6467.

As betoneiras não poderão ser carregadas além de sua capacidade nominal, e devem ser mantidas limpas e livres de restos de concreto.

Todos os dispositivos destinados à medição para preparo do concreto, deverão estar sujeitos à aprovação da Fiscalização.

Quando a mistura for feita em central de concreto, situada fora do local da Obra, a betoneira e os métodos usados deverão estar de acordo com os requisitos da norma NBR-7212 - Execução de Concreto Dosado em Central.

Nas estruturas em contato com líquido ou sujeitas a ataque de agentes agressivos, somente será permitida a mistura mecânica, com o uso de betoneiras estacionárias.

A ordem de introdução dos materiais na betoneira será a seguinte:

- parte da água de amassamento
- parte do agregado graúdo
- areia
- restante do agregado graúdo
- cimento
- restante da água

5.6 TRANSPORTE

O transporte de concreto deverá atender às prescrições da ABNT.

Os meios de transporte deverão ser compatíveis com a velocidade de lançamento do concreto.

Não será permitida a formação de juntas frias nas estruturas. O transporte será feito mediante uma programação pré-estabelecida, evitando-se incidentes prejudiciais à qualidade e ao andamento normal das obras.

5.7 LANÇAMENTO

O lançamento do concreto deverá atender ao disposto na ABNT.

A altura de lançamento não deverá ser superior a 2,00 m, salvo em casos especiais previamente autorizados pela FISCALIZAÇÃO.

O início da concretagem só será autorizado pela FISCALIZAÇÃO mediante comprovação da limpeza do local a ser concretado. Não serão admitidos resíduos de execução de forma ou armação e sujeiras em geral dentro das formas. Após o início da concretagem, nenhum trabalho será executado dentro ou acima das formas.

O processo de lançamento deverá ser acompanhado pela FISCALIZAÇÃO. A concretagem deverá ser contínua, não se permitindo o endurecimento do concreto já lançado, observando-se o início de pega previsto para a dosagem especificada e evitando-se a formação de juntas frias.

O processo de lançamento especificado para cada obra deverá ser seguido criteriosamente, e qualquer modificação deverá ser autorizada pela FISCALIZAÇÃO.

5.8 ADENSAMENTO

O adensamento do concreto deverá atender ao disposto nas normas da ABNT.

O vibrador deve ser introduzido no concreto rapidamente e a sua retirada deve ser lenta, após o aparecimento de argamassa na superfície do concreto, estabelecendo o final da vibração nesse ponto. Ambas as operações devem ser feitas com o vibrador funcionando. A critério da FISCALIZAÇÃO poderá ser exigida vibração adicional, denominada revibração.

O vibrador deverá ser mantido na posição a mais vertical possível durante a revibração, e aplicado em pontos que distem entre si cerca de uma vez o seu raio de ação.

A resistência à compressão, a aderência do concreto às armaduras e um perfeito preenchimento dos pontos críticos das formas são aumentados pelo efeito de revibração.

Desde que o vibrador penetre no concreto pelo seu peso próprio é sinal de que ele ainda tem plasticidade para que a armadura não se descole pelo efeito dessa vibração adicional e que será beneficiado pela revibração.

5.9CURA

Os processos de cura deverão atender às especificações da ABNT, e deverão ser prolongados por 14 dias.

Em pisos, lajes e outras superfícies, a cura poderá ser executada represando-se a água no local concretado no momento em que a presença de água na peça concretada não venha a alterar as características do concreto. Poderão ainda, a critério da FISCALIZAÇÃO, serem utilizados colchão de areia ou serragem ou manta de geotextil.

A água destinada à cura por irrigação deve ser proveniente de mangueiras de borracha ou PVC perfurados. Tubos galvanizados não serão permitidos com o fim de evitar-se o aparecimento de manchas na superfície do concreto.

5.10 FORMAS E ESCORAMENTOS

Esta atividade compreende os serviços necessários para a fabricação e montagem das fôrmas em chapa compensada ou em.

Para conseguir um corte perfeito das chapas, deverá ser utilizada serra de vídea com dentes menores.

Para as fôrmas de pilares, deverão ser previstos:

- Contraventamentos em duas direções perpendiculares entre si, os quais devem estar bem apoiados em estacas no terreno ou nas fôrmas da estrutura inferior. Em caso de pilares de maior altura, prever contraventamentos em dois ou mais pontos da altura. Em contraventamentos longos, utilizar travessas com sarrafos de maneira a evitar o efeito de flambagem;
- Gravatas com dimensões proporcionais às alturas dos pilares para que possam resistir ao empuxo lateral do concreto fresco. Na parte inferior dos pilares, a distância entre as gravatas de 30 a 40 cm;
- Janela na base dos pilares para facilitar a limpeza e a lavagem do fundo;
- Janelas intermediárias para concretagem em etapa em pilares altos.

Para as fôrmas de vigas e lajes, prever:

- As distâncias máximas de eixo a eixo: gravatas - 0,6 a 0,8 m; caibros horizontais na laje - 0,5 m; entre mestras ou até apoios nas vigas - 1,0 m a 1,2 m; entre pontaletes das vigas e mestras das lajes - 0,8 m a 1,0 m.
- Nos apoios dos pontaletes sobre o terreno utilizar uma tábua de maneira a distribuir a carga que o pontalete está transmitindo.

- Prever cunhas de duplas nos pés dos pontaletes para facilitar a desfôrma.
- Durante a concretagem verificar se os contraventamentos (escoras laterais inclinadas) são suficientes para não sofrerem deslocamentos ou deformações durante o lançamento do concreto.

As formas que darão continuidade à estrutura deverão se sobrepor ao concreto endurecido do lance anterior em uma faixa igual ou maior a 10 cm. Deverão ser fixados com firmeza, de maneira que com a colocação do concreto novo elas não se alarguem nem permitam perda de nata de cimento nas juntas.

As formas deverão ser estanques, lisas, solidamente estruturadas e apoiadas, untadas com desformante que facilite a desforma e não manche a superfície do concreto.

As formas só serão liberadas após aprovação pela FISCALIZAÇÃO.

5.11 RETIRADA DAS FORMAS E DOS ESCORAMENTOS

A retirada das formas e dos escoramentos deverá obedecer aos critérios da ABNT e só será executada mediante autorização da FISCALIZAÇÃO.

Deverão ser utilizadas cunhas de madeira e agente desmoldante (aplicado uma hora antes da concretagem). Será evitada a utilização de pé-de-cabra.

Para a desfôrma de lajes e vigas, poderão ser retiradas algumas escoras 7 dias após a concretagem. A desfôrma total ocorrerá apenas com o prazo de 14 a 24 dias.

5.12 JUNTAS

As juntas deverão ser tratadas por qualquer processo que elimine a camada superficial de nata de cimento, deixando os grãos do agregado parcialmente expostos, a fim de se garantir boa aderência ao concreto seguinte. Poderá ser empregado qualquer um dos métodos a seguir descritos:

- Jato de ar e água aplicado no intervalo de 8 a 15 horas após o término da concretagem (“corte verde”);
- Jato de areia, no mínimo 12 horas após o término da concretagem;
- Apicoamento manual ou mecânico da superfície da junta, no mínimo 12 horas após o término da concretagem.

As superfícies deverão ser mantidas úmidas e antes da concretagem deverá se proceder a lavagem com água para remover toda a poeira e os restos de concreto soltos.

5.13 FALHAS

A EMPREITEIRA deverá atender a todas as indicações da FISCALIZAÇÃO e do projeto relativamente à garantia de qualidade das estruturas. No caso de falha inadmissível de qualidade nas estruturas ou peças, parcial ou totalmente concretadas, deverá a EMPREITEIRA providenciar medidas corretivas, compreendendo demolição e remoção do material, recomposição de vazios, ninhos e porções estruturais, com emprego de enchimentos adequados de argamassa ou concreto, injeções e providências outras. Os procedimentos a serem adotados nesses trabalhos serão fixados pela FISCALIZAÇÃO, à vista de cada caso e serão realizados sem ônus para a PREFEITURA

6 DISPOSITIVOS ESPECIAIS E ESTRUTURAS ACESSÓRIAS

6.1 POÇOS DE VISITA – DEFINIÇÃO DOS TIPOS

Poços de Visita (PV): são câmaras visitáveis, construídas para permitir a inspeção e limpeza das redes de coleta de esgotos sanitários ou de coleta de águas pluviais. São constituídos por:

- Câmara de Trabalho: a câmara de trabalho ou simplesmente câmara, constitui-se na parte do poço de visita onde se situam a laje de fundo, a calha e as almofadas;
- Laje de Fundo: é a laje que se situa abaixo da geratriz inferior do tubo efluente;
- Calha: é a continuação do coletor dentro do poço de visita e se situa entre maciços de concreto denominados “almofadas”. Em planta, a calha pode ser reta ou curva, destinando-se a guiar o fluxo afluente em direção ao ponto de saída do poço. Quando reta, o próprio meio tubo poderá fazer-se às vezes de fundo de calha. A curva é utilizada quando o poço serve para mudar o alinhamento da canalização. As calhas deverão concordar em forma e declividade com os coletores que com ele façam junção e deverão ter altura coincidente com a geratriz superior do tubo de saída. Quando os coletores convergentes em um mesmo poço de visita forem de diâmetros diferentes, as canaletas para a transição de um para o outro terão sempre formas arredondadas sem cantos ou saliências propícias ao depósito dos materiais sólidos dos esgotos;
- Almofada: é o enchimento da área do fundo não ocupada pelas calhas, cujo plano superior forma uma declividade constante de 10% no sentido das calhas;
- Câmara de Acesso: a câmara de acesso ou chaminé é a parte localizada sobre a câmara de trabalho com seção circular e dimensão em planta

inferior ou igual à da câmara de trabalho. Quando a dimensão for inferior à da câmara de trabalho, situar-se-á geralmente em posição excêntrica;

- Laje de Redução Intermediária: a laje de redução intermediária é a laje que é utilizada quando ocorre diferença de diâmetro entre a câmara de trabalho e a de acesso, servindo de transição entre elas;
- Laje de Redução Superior: a laje de redução superior é localizada sobre o último anel da câmara de acesso, reduzindo o diâmetro da abertura de 80cm ou 110cm para 60 cm, sobre a qual será assentado o tampão;
- Tubos de Queda: os tubos de queda são dispositivos instalados no poço de visita, interligando o coletor afluyente ao fundo do poço, quando a diferença de nível entre estes, for superior ou igual a 50 cm, para evitar que as águas afluentes caiam de grande altura, caso contrário, além de prejudicar o trabalho e os próprios operários encarregados de manutenção, podem causar danos no fundo do poço;

Os poços de visita poderão ser de d tipos, de acordo com o método construtivo.

- de alvenaria de tijolos;
- de concreto pré-moldado;
- de concreto moldado no local.

Os poços de visita terão um embasamento de concreto de traço 1:3:5 em volume, com o mínimo de 0,10m de espessura, tendo, em planta, uma saliência de 1,5 cm em relação à face externa das paredes. Esse embasamento deverá repousar em terreno firme ou devidamente consolidado.

6.2 POÇOS DE ALVENARIA

Os poços de alvenaria serão executados com blocos de concreto ou com tijolos maciços de barro bem cozido, obedecendo, no seu recebimento, às prescrições da ABNT. Serão usados, nos interceptores e redes coletoras quando previstos em projeto. A argamassa a ser usada no assentamento dos blocos ou tijolos, será de cimento e areia no traço 1:6 em volume.

As faces internas das paredes e do fundo, deverão ser revestidas com argamassa de cimento e areia fina, no traço 1:3 em volume, na espessura de 1,5 cm alisada a colher. A espessura das paredes, “em osso”, será no mínimo de 20 cm. Externamente as paredes deverão ser integralmente chapiscadas com argamassa de cimento e areia grossa no traço 1: 3 em volume.

Na parte superior da alvenaria será fundida uma laje de concreto traço 1:3:5 com uma abertura circular, com 0,60 m de diâmetro.

O fundo dos poços de visita será constituído de uma camada de concreto 1:3:5 e deverá, de preferência, ser fundido com o tubo no local, para que haja perfeita aderência entre ambos. A espessura mínima da camada de concreto será de 0,10 m.

As calhas deverão ser construídas em perfeita concordância com as linhas do coletor.

As paredes internas dos poços de visita deverão levar, no mínimo, duas demãos de acabamento com nata de cimento.

6.3 POÇOS EM TUBOS DE CONCRETO PRÉ-MOLDADOS

O primeiro tubo será assentado sobre paredes de concreto (traço 1:3:5) com largura de 20 cm e altura igual ao diâmetro da tubulação + 30 cm. A um metro da superfície do terreno será fundida a laje excêntrica sobre a qual subirá a chaminé que receberá o tampão. A laje de fundo, com espessura mínima de 0,10 m, poderá, a critério da FISCALIZAÇÃO após análise das condições de suporte do solo de assentamento, vir a ser armada com malha dupla de ϕ 6,3 mm cada 0,10 m.

6.4 POÇOS EM CONCRETO ARMADO MOLDADO NO LOCAL

Os poços de concreto armado fundido no local, serão usados para canalização de águas pluviais e em locais especiais a juízo da FISCALIZAÇÃO. Suas paredes e calhas deverão ser revestidas com argamassa de cimento e areia fina no traço 1:3 em volume, alisada a colher.

O concreto será o de $F_{ck} \geq 20$ MPA, salvo indicação em contrário no projeto específico.

Acima da altura da câmara de trabalho, a estrutura de concreto armado, será substituída por anéis/tubos de concreto armado, até atingir 1,00 m abaixo da superfície do terreno, onde terá início a chaminé de entrada, caso haja folga para esta.

7 EDIFICAÇÕES

7.1 ALVENARIA DE TIJOLOS CERÂMICOS

Os tijolos devem ser bem molhados na ocasião do emprego e assentes com regularidade, tornando as fiadas perfeitamente niveladas, aprumadas e alinhadas, de modo a evitar revestimento posterior com excessiva espessura.

A argamassa de assentamento dos tijolos será de cimento e areia no traço 1:6, salvo especificação particular em contrário, e deverá apresentar espessura entre

1,5 e 2,5 cm após compressão dos tijolos contra a mesma. Todo excesso de argamassa será raspado e imediatamente reaplicado.

As juntas serão rebaixadas a colher, a fim de facilitar a aderência do revestimento que será aplicado sobre a alvenaria, devendo-se ter o cuidado para evitar as juntas abertas ou secas.

Na alvenaria sujeita a cargas verticais serão utilizados tijolos maciços, a não ser por recomendação em contrário por parte da PREFEITURA.

Na execução da alvenaria deve-se ter cuidado quanto ao detalhe das esquadrias, a fim de que as mesmas possam ser perfeitamente assentadas sem cortes posteriores.

Os tijolos nunca poderão ser cortados para formar espessura definida no projeto.

As paredes assentadas sobre vigas contínuas devem ser levantadas simultaneamente, não sendo permitidas diferenças superiores a 1,00 m entre as alturas levantadas em vão contíguos.

No enchimento de vãos nas estruturas em concreto armado, a execução da alvenaria será suspensa a uma distância de 20 cm da face inferior das vigas e o fechamento será executado com alvenaria encunhada.

Todos os vãos de portas e janelas levarão, em sua parte superior, vergas de concreto armado com apoio mínimo de 30 cm cada lado.

7.2 PISOS, SOLEIRAS, PEITORIS E RODAPÉS

7.2.1 Preliminares

Os pisos sobre aterro levarão, previamente, uma camada regularizadora e impermeabilizante constituída de concreto simples, conforme especificado em projeto. Essa camada será executada após a compactação do aterro e depois da colocação das canalizações que devam passar sob o piso. Sobre este concreto será executado contra piso de 2,5 cm de argamassa de cimento e areia no traço 1:6 rigorosamente nivelado e acabado para receber o piso de acabamento.

Os pisos prontos devem apresentar acabamentos perfeitos, bem nivelados, com as inclinações necessárias. Nos cômodos onde existam ralos para coleta de águas superficiais, os pisos terão declividade de 1%, no mínimo em direção ao ralo e onde não existirem, terão esta mesma declividade em direção à porta externa.

A colocação dos elementos do piso (lajotas, ladrilhos, etc.) será feita de modo a evitar ressaltos de um em relação ao outro, e qualquer elemento que, por

percussão soar chocho demonstrando assim descolamento ou vazios, será substituído.

Os pisos só serão executados após concluídos os revestimentos das paredes e tetos e vedadas as aberturas externas.

A argamassa de assentamento para os ladrilhos e cerâmicas não poderá ter espessura superior a 1,0 cm. Quando o desnível entre pisos exigir maior espessura dessa argamassa, esta diferença será reduzida à condição permissível, com a aplicação de uma camada extra de contra-piso, curada, no mínimo, durante 04 dias.

Não será permitido que o tempo decorrido entre a argamassa de assentamento estendida e o piso aplicado seja tão longo que prejudique as condições de fixação das peças, quer pelo endurecimento da argamassa quer pela perda de água da superfície.

Após aplicação da argamassa de assentamento, ela será adensada através da desempenadeira metálica ranhurada.

Após serem batidos os pisos (cerâmicas, ladrilhos, etc.), os mesmos serão limpos, ficando 48 horas sem trânsito ou uso. Após este período, serão rejuntados com o rejunte indicado no projeto e limpos, devendo ser convenientemente protegidos contra manchas, riscos, etc., até a fase final das obras.

7.2.2 Piso em Concreto

Será constituído de concreto simples, traço 1:3:6 (210 kg de cimento/ m³), espessura mínima de 5 cm.

Serão previamente colocadas juntas de dilatação de ripas de peroba de 7 x 1,2 cm, onde o projeto indicar. Cuidados especiais serão observados no adensamento do concreto junto às ripas, de modo a não deslocá-las.

O acabamento será feito com desempenadeira de madeira sobre o próprio concreto, após seu devido sarrafeamento.

As superfícies serão mantidas sob permanente umidade durante 07 dias após sua execução.

As calçadas terão inclinação de 0,5%, no mínimo, para permitir o escoamento das águas.

7.2.3 Ladrilhos e Cerâmicas

A camada impermeabilizadora deverá ser executada com grande antecedência a fim de propiciar cura adequada e o desenvolvimento de grande parte da retração

do concreto evitando-se o deslocamento do ladrilho cerâmico causado pela retração da base e da argamassa de assentamento.

As juntas estruturais deverão ser mantidas em toda a sua extensão, tanto na estrutura como na argamassa e nos ladrilhos. Estas juntas serão preenchidas posteriormente com material plástico (IGAS 3 da Sika ou similar).

No revestimento do piso as juntas se destinarão a possibilitar a contração-expansão do piso, devendo ter uma espessura de 5 a 10 mm. O espaçamento dessas juntas depende de cada caso em particular, podendo, de modo geral, serem previstas, mesmo quando não exigidas pela FISCALIZAÇÃO.

A cerâmica a ser usada no piso é do tipo carga pesada.

Antes do assentamento dos ladrilhos cerâmicos, deverá ser verificada a sua classificação quanto ao tamanho, tipo e tonalidade e se os mesmos estiveram imersos em água limpa, pelo menos 02 horas.

A espessura da argamassa de assentamento não deverá exceder de 1,0 cm, sendo que, quando houver necessidade de enchimento, este deverá ter acabamento áspero e ser executado com boa antecedência devido à retração própria do enchimento.

Após estender a argamassa, deve-se adensá-la com desempenadeira ranhurada.

Os ladrilhos serão assentados acompanhando linhas previamente colocadas e devidamente esquadrejados que constituem as referências de alinhamento. Cada ladrilho deve ser pressionado à medida que vai sendo colocado sobre a argamassa, a fim de forçar o contato e evitar o surgimento de água sob o ladrilho.

Após a colocação dos ladrilhos eles serão batidos com desempenadeira visando a sua regularização e limpos com pano úmido.

O piso deverá ser interditado ao trânsito por um prazo mínimo de 02 dias.

Após a secagem da argamassa, proceder-se-á ao rejuntamento com o rejunte indicado no projeto.

Após o serviço de assentamento, o piso deverá ser lavado com água e sabão ou detergente e protegido com papel espesso até à entrega da obra.

7.2.4 Rodapés

Os rodapés serão executados em argamassa ou ladrilhos cerâmicos e a sua técnica de execução obedecerá às especificações estabelecidas para cada um destes materiais.

Os rodapés de argamassa poderão ser executados no traço 1:3 de cimento e areia, com altura de 10 cm.

Os rodapés de ladrilhos cerâmicos boleados terão normalmente 7,5 cm de altura.

As emendas nos rodapés deverão ter superfícies de contato bem justapostas.

7.3 REVESTIMENTOS

7.3.1 Preliminares

Antes da execução de qualquer tipo de revestimento, deverá ser verificado se as superfícies estão prontas, limpas, se as tubulações de água e eletricidade estão perfeitamente embutidas e protegidas e se a aderência do novo revestimento será perfeita.

O revestimento de argamassa será do tipo reboco paulista, aplicado em uma única camada, a menos daquelas paredes que receberão revestimento cerâmico. Para as lajes de forro também será usado o reboco paulista.

7.3.2 Chapiscado

Serão chapiscadas todas as superfícies de concreto ou alvenaria a serem revestidas com argamassa. A argamassa utilizada no chapisco será de cimento e areia grossa traço 1:3.

7.3.3 Emboço

O emboço será executado somente nas paredes que receberão revestimento cerâmico.

O emboço será executado após a “cura do chapiscado”, da argamassa da alvenaria, após o assentamento das canalizações embutidas das instalações e dos marcos e aduelas.

A alvenaria deverá ser fartamente molhada com água durante a aplicação do emboço.

O emboço será fortemente comprimido contra as superfícies e sarrafeado, se apresentado no final com um acabamento áspero, a fim de facilitar a aderência do revestimento que se lhe segue.

A espessura do emboço será a adequada para o perfeito desempenho das paredes, não devendo exceder a 15 mm.

O traço da argamassa para execução do emboço será de 1:6 de cimento e areia.

7.3.4 Reboco Paulista

O reboco paulista, também chamado de massa paulista, será constituído por uma camada única de argamassa, sarrafeada com letra e alisada com desempenadeira de madeira e posteriormente alisada com feltro ou borracha esponjosa.

A areia utilizada na argamassa deverá apresentar granulometria média uniforme para não comprometer as boas características do acabamento.

O traço da argamassa em volume para a execução do reboco paulista, quando não especificado no projeto, será de 1:2:8-cimento-cal-areia fina.

7.3.5 Revestimento Com Azulejos

O revestimento das paredes com azulejos será iniciado após execução e aprovação dos testes de vazamentos das instalações hidráulico-sanitárias e antes do revestimento do piso.

Os azulejos utilizados obedecerão às especificações de projeto e, quando não especificados, serão brancos, de origem nacional, de 15 cm x 15 cm. As peças serão rigorosamente selecionadas, refugando-se as defeituosas ou empenadas.

Salvo indicação em contrário no projeto, os azulejos serão assentes sobre o emboço, através de argamassa de assentamento.

Os azulejos a serem cortados ou perfurados para passagem de tubulações, torneiras e outros elementos de instalação não deverão apresentar quaisquer rachaduras ou emendas, devendo o furo ou corte ser feito com auxílio de ferramentas especiais.

As uniões de azulejos com os alizares, marcos ou aduelas serão feitas com a penetração dos azulejos em meias canas abertas nas citadas peças de madeira.

A colocação dos azulejos será feita com juntas de menor espessura possível, nunca superior a 5 mm. As peças antes de serem assentadas serão imersas em água no mínimo por 24 horas.

Três dias após o término do serviço, será verificado a perfeição do mesmo, percutindo os azulejos e substituindo os que apresentarem pouca aderência.

7.3.6 Pintura

Tintas e Vernizes são materiais utilizados para revestimento de superfícies, que apresentem consistência líquida ou pastosa, com funções estéticas e de proteção para estas superfícies.

Nos serviços aqui especificados, poderão ser utilizados os seguintes materiais:

- Tinta a base de conservado P;
- Tinta a base de cimento;

- Tinta a base de silicone;
- Tinta a óleo;
- Tinta novacor;
- Tinta esmalte;
- Tinta acrílica;
- Tinta a base de PVA látex;
- Tinta epóxi;
- Cal hidratada;
- Massa acrílica;
- Massa PVA-látex;
- Massa a óleo;
- Massa epóxi;
- Base anti-corrosiva;
- Selador para madeira;
- Selador acrílico;
- Selador PVA;
- Lixa de madeira;
- Lixa de ferro;
- Óleo de linhaça;
- Solventes;

Os materiais, principalmente as tintas e vernizes, não deverão ser expostos ao calor, devendo ser estocados em locais adequados.

Para a execução dos serviços, poderão ser utilizados os seguintes equipamentos:

- Andaime;
- Equipamentos manuais (ferramentas) utilizados na construção civil;
- Equipamento para limpeza por chama em superfícies metálicas;
- Equipamento para limpeza de superfícies por jato de areia.

O processo de pintura caracteriza-se por três etapas distintas, a saber:

- Preparação da Superfície a Ser Revestida

A superfície a ser revestida deverá apresentar-se seca, lisa, plana, isenta de graxas, ceras, óleos, ferrugem e poeira.

As superfícies com porosidade alta devem ser corrigidas e as ondulações, se existirem, deverão sofrer os reparos necessários para deixá-las planas.

- Aplicação de Fundos e Massas

Os fundos deverão ser aplicados, não limitadamente, nos seguintes casos:

- Superfícies Metálicas: quando se pretende inibir o processo da ferrugem. Para isto poderão ser utilizados, conforme o caso:
 - Zarcão;
 - "Wash primer";
 - Cromato de zinco.
- Superfícies Porosas: quando se pretende aumentar o rendimento da tinta de acabamento, podendo-se aplicar preliminarmente na superfície, um produto "tapa-poros".
- Aderência: quando se pretende aumentar a aderência entre a tinta e a superfície a ser revestida.

As massas deverão ser aplicadas para correção de pequenos defeitos na superfície a revestir. Deverão ser aplicadas em camadas finas, sendo que cada camada só será aplicada após a completa secagem da camada aplicada anteriormente.

- Aplicação de Tintas e Vernizes para Acabamento Final

As tintas e vernizes deverão ser aplicadas após a conclusão das duas etapas descritas anteriormente (sendo que a segunda é facultativa).

A aplicação será executada em demãos finas e somente depois da camada estar completamente seca, deve-se proceder à aplicação de nova demão.

7.3.6.1 PINTURA EM MADEIRA

As superfícies de madeira deverão ser preparadas utilizando-se lixas, até que se apresentem planas e lisas.

Pequenas imperfeições poderão ser corrigidas com a aplicação de massa ou betume

Os tipos de pintura aqui especificados constituem-se em:

- Tinta a Óleo e Esmalte

Para o emassamento usa-se uma espátula. A massa a óleo é aplicada em camadas finas e sucessivas e lixada até o nivelamento da superfície, observando-se o intervalo de 8 horas entre demãos de emassamento.

Após o emassamento e lixamento, será aplicada a tinta de acabamento óleo/esmalte em duas demãos.

Se a madeira for nova, faz-se o lixamento e aplica-se uma demão do selador antes do emassamento.

- Verniz

As peças de madeira que serão envernizadas devem estar protegidas do tempo para evitar que a poeira ou a água, danifiquem o verniz.

Para a aplicação do verniz a madeira deve estar seca, limpa, isenta de óleos, resíduos de serragem, resinas e outros materiais.

O preparo da superfície deve ser feito de acordo com as condições encontradas na peça. Faz-se a correção dos defeitos encontrados e aplica-se uma demão de selador para madeira e, depois de seco, lixa-se levemente.

Faz-se a calafetagem dos furos existentes e aplica-se a primeira demão de verniz conforme orientação do fabricante.

Decorridas cerca de 18 horas, lixa-se levemente a peça, retira-se o pó e aplica-se a segunda demão do verniz.

A peça pronta deve estar com a camada de verniz regular, uniforme e sem falhas.

7.3.6.2 PINTURA EM METAL

As superfícies em metal deverão ser preparadas, principalmente para eliminar resíduos de graxa, óleos e ferrugem.

Os principais processos que podem ser utilizados para a limpeza dos metais são os seguintes:

- a) Abrasão Manual ou Mecânica

Neste processo são utilizadas lixas, discos de pano com abrasivos, escovas de aço, etc.

Este tipo de limpeza não remove completamente materiais líquidos ou pastosos como graxas ou óleos, espalhando-os apenas sobre a superfície, portanto, como limpeza complementar, nestes casos, serão utilizados solventes.

Este método não remove a ferrugem de forma completa, porém proporciona uma boa adesão posterior da tinta.

- Limpeza por Chama

Consiste em aplicar uma chama de alta temperatura, com equipamento próprio, provido de um conjunto de bicos, sobre a ferrugem, que com isto deverá se soltar de imediato da superfície.

A remoção dos agentes de ferrugem deverá ser criteriosa para garantir a durabilidade da tinta.

- Limpeza por Jato de Areia

O processo consiste em lançar jatos de areia , utilizando-se ar comprimido, sobre a superfície a ser preparada.

A limpeza deverá deixar a superfície jateada bastante irregular, com pequenas concavidades, de forma a proporcionar grande adesão à tinta.

Para se obter uma superfície de acabamento lisa, poderá ser necessário utilizar tinta em maior quantidade.

Os tipos de pintura em metal, aqui especificados constituem-se em:

- Tinta a óleo;
- Tinta esmalte;

Antes do acabamento final com a tinta especificada a peça deverá receber aplicação de base anti-corrosiva.

A peça metálica deve ser lixada antes de se fazer a aplicação da base anti-corrosiva, que visa proteger as peças da oxidação (ferrugem).

Após a aplicação da base será aplicada a tinta de acabamento óleo /esmalte/ grafite em duas demãos, seguindo as instruções do fabricante das tintas.

A peça pronta deve estar com a camada de tinta a óleo / esmalte / grafite, uniforme, sem falhas.

7.3.6.3 PINTURA EM PAREDES E TETOS

As superfícies deverão ser lixadas antes de ser feito o emassamento, para a correção das falhas da parede ou teto a serem pintados.

Os tipos de pintura em paredes e tetos, aqui especificados, constituem-se de:

- Tinta Acrílica e PVA Látex

A aplicação da tinta acrílica / PVA é normalmente precedida da aplicação de líquido selador acrílico/ PVA para melhorar a impermeabilização e a aderência da massa acrílica / PVA.

A superfície deve estar seca, limpa, sem poeira, gordura, sabão, mofo para a aplicação do líquido selador.

A massa acrílica / PVA é usada para corrigir irregularidades da superfície a ser pintada.

Para o emassamento usa-se uma espátula desempenadeira de aço. A massa acrílica / massa PVA é aplicada em camadas finas e sucessivas e lixada até o nivelamento da superfície, observando-se o intervalo de 4 horas entre as demãos de emassamento.

Se a superfície estiver lisa, sem irregularidades, aplica-se o selador e as duas demãos de acabamento.

A tinta de acabamento acrílica / PVA será aplicada em duas demãos, observando-se o tempo da secagem da primeira demão.

A superfície acabada deve estar com a camada de tinta acrílica/PVA regular, uniforme, sem falhas.

- Tinta a Óleo e Epóxi

A superfície da parede / teto deve ser preparada para receber a pintura de acabamento com tinta a óleo / epóxi.

A parede / teto deve ser lixada antes de se fazer o emassamento que visa corrigir as imperfeições da parede / teto para ser pintada.

Para o emassamento usa-se uma espátula e ou desempenadeira de aço. A massa a óleo / massa epóxi é aplicada em camadas finas e sucessivas e lixada até o nivelamento da superfície, observando-se o intervalo de 6 horas entre as demãos de emassamento.

Após o emassamento será aplicada a tinta de acabamento óleo / epóxi em duas demãos.

A superfície acabada deve estar com a camada de tinta a óleo / epóxi, regular, uniforme, sem falhas

- Silicone

A tinta a base de silicone, será aplicada sobre paredes de tijolos cerâmicos ou de concreto, proporcionando proteção ao revestimento da parede, conferindo impermeabilidade e resultando em acabamento uniforme e transparente.

A tinta será aplicada sobre superfície limpa, seca e livre de graxas de maneira uniforme para se ter um bom acabamento.

Antes da aplicação da tinta, as paredes de concreto deverão estar livres de imperfeições e rebarbas e as paredes cerâmicas, deverão ser lixadas.

- Conservado P, Tinta à Base de Cimento e Cal Hidratada

Consiste na aplicação de conservado P, tinta a base de cimento e pasta de cal sobre superfície limpa, seca, isenta de poeira, gordura, mofo.

Quando se usa a pasta de cal, recomenda-se a proporção a dosagem de 1:1 de cal e água, em massa. Se a superfície for absorvente, deve-se adicionar pequena quantidade de óleo de linhaça à pasta destinada a primeira demão.

A proporção conservado P e tinta a base de cimento / água deverá obedecer as instruções do fabricante.

Cada demão de conservado, tinta a base de cimento e pasta de cal deve ser aplicada somente após a secagem da demão anterior.

- PINTURA EM PISO CIMENTADO

A superfície deverá estar limpa, isenta de gordura, partes soltas ou sabão, proveniente da limpeza anterior.

Os pisos cimentados podem ser pintados com a tinta Novacor ou similar.

O piso deve ser lixado tornando-se poroso e a tinta será aplicada em duas demãos, observado o tempo de secagem da primeira demão, de acordo com instrução do fabricante.

7.3.6.4 CONTROLE

Deverão ser observados pela Fiscalização, os defeitos das pinturas executadas, devido à má qualidade das tintas ou vernizes, má aplicação da pintura e/ou má preparação das superfícies a serem revestidas.

As causas dos defeitos mais comuns poderão ser as seguintes:

- Tintas com validade vencida;
- Muita diluição da tinta;
- Pouca diluição da tinta;
- Aplicação de camada antes da secagem da camada anterior, provocando deformações na superfície pintada;
- Uso inadequado de solventes;
- Má preparação da superfície, causando descascamentos prematuros e falta de adesão.

Os serviços executados não aceitos pela Fiscalização devido à má qualidade e acabamento ruim, serão refeitos às expensas da EMPREITEIRA, sem ônus para a PREFEITURA.

8 ESQUADRIAS

8.1 Esquadrias de Madeira

As esquadrias de madeira deverão obedecer rigorosamente às especificações do projeto arquitetônico. Toda madeira a ser empregada deverá ser seca, isenta de defeitos (rachaduras, nós, folhas, etc.) que possam comprometer a sua finalidade.

Nas portas internas das instalações sanitárias as pernas dos batentes não deverão alcançar o piso, ficando à altura do rodapé impermeável, para evitar o contato com as águas de lavagem. As folhas deverão ficar no mínimo 15 mm acima do piso.

Nas portas internas, a largura do batente será sempre igual à espessura da parede acabada e os batentes serão fixados em tacos de peroba por parafuso de fenda, sendo os tacos em número de 03 de cada lado, embutidos na alvenaria e chumbados com argamassa de cimento, traço 1:3.

Os batentes com acabamento para pintura serão previamente protegidos com uma demão de óleo de linhaça e só serão colocados após a conclusão das alvenarias que os recebem.

Deve-se usar guarnições da mesma madeira empregada nas esquadrias com acabamento para cera.

Os tipos de madeiras, espessuras e prescrições técnicas das folhas a serem empregadas, deverão obedecer às especificações do projeto.

As ferragens a serem empregadas devem obedecer às indicações e especificações do projeto, quanto à localização, qualidade e acabamento.

8.2 Esquadrias Metálicas

Todos os trabalhos de serralheria, como portas, portões, janelas, caixilhos, gradis, corrimãos, guarda-corpos, etc., serão executados com precisão de cortes e ajustes e de acordo com os respectivos desenhos de detalhes, as indicações dos demais desenhos do projeto e as especificações próprias. O material a ser usado será definido em projeto, podendo ser de alumínio anodizado ou metalon.

Todo material a ser empregado deverá ser de boa qualidade e sem defeito de fabricação, ou falhas de laminação.

Todos os quadros fixos ou móveis serão perfeitamente esquadrinhados ou limados, de modo a desaparecerem as rebarbas e saliências de solda. A estrutura da esquadria deverá ser rígida.

A fixação dos caixilhos será feita com grapas em cauda de andorinha, chumbadas na alvenaria com argamassa de cimento e areia, traco 1:3 e espaçadas em aproximadamente 60 cm, sendo 02 (dois) o número mínimo de grapas em cada lado.

Os rebaixos ou encaixes para dobradiças, fechaduras de embutir, etc., terão a forma das ferragens, não sendo toleradas folgas que exijam emendas ou outros artifícios.

As esquadrias de metalon, antes de serem colocadas, levarão tratamento com pintura antiferruginosa.

Todos os caixilhos com peças móveis ou peças fixas com ventilação permanente serão devidamente protegidos contra infiltração de águas pluviais.

9 VIDROS

Os vidros a serem empregados nas obras não poderão apresentar bolhas, lentes, ondulações, ranhuras e outros defeitos de corte tais como beiradas lascadas, pontos salientes, cantos quebrados, corte em bisel e nem apresentar folga excessiva com relação ao requadro de encaixe.

A espessura dos vidros, quando não especificado em projeto, será dada em função das áreas das aberturas, distância das mesmas em relação ao piso, vibração, etc.

Serão utilizados vidros lisos de 3 mm para vãos luz de envidraçamento até 1,00 m², desde que a menor dimensão não ultrapasse a 0,80 m.

Serão utilizados vidros lisos de 4 mm para vãos luz até 2,50 m², desde que a menor dimensão não ultrapasse a 1,20 m.

Serão utilizados vidros lisos de 5 ou 6 mm para os vãos luz até 3,00 m², desde que a menor dimensão não supere 1,40m.

Antes da colocação dos vidros nos rebaixos dos caixilhos, estes serão bem limpos e lixados. Os vidros serão assentes entre as duas demãos finais de pintura de acabamento.

Os tipos de vidro a empregar, quando não especificados de forma diferente, serão lisos transparentes, exceto para as instalações sanitárias, aonde se utilizará o tipo fantasia.

10 PORTAS DIVISÓRIAS INTERNAS

Todos os marcos e portas externas serão de madeira de lei, maciças. Para as portas internas, serão em folha tipo prancheta com espessura de 35 mm. As portas externas serão de 80 cm x 210 cm e as internas de 70 cm x 210 cm, salvo indicação contrária.

11 BANCADAS, ARMÁRIOS E BOXES

As bancadas do laboratório serão fabricadas em laminado melamínico com as cubas em aço inox, salvo outra indicação em projeto.

Os armários do laboratório serão fabricados em compensado revestido com laminado melamínico.

12 LOUÇAS, METAIS E ACESSÓRIOS

Para as louças, metais e acessórios serão usadas peças da linha comercial de fábricas já consagradas no mercado pela resistência e eficiência de seus produtos.

13 COBERTURA

As estruturas dos telhados serão apoiadas diretamente sobre as lajes (ou vigas) de concreto armado do forro, as quais deverão ser calculadas para tal sobrecarga.

A estrutura deverá ser de madeira, em peroba, ficando a critério da FISCALIZAÇÃO a aceitação de outras espécies, na falta dessa no mercado.

Será rejeitada toda peça que apresentar nós, rachaduras, brocas, empenamento excessivo ou quaisquer outros defeitos que venham a comprometer a resistência da madeira.

A estrutura do telhado deverá ser executada por pessoal especializado e de acordo com o tipo de telha utilizada e compatível com os vãos a serem cobertos, observando-se as prescrições do fabricante da telha.

Serão utilizadas coberturas de telhas em fibrocimento tipo onduladas, conforme especificação do projeto. Em cada cobertura deverá ser empregado material da mesma fabricação.

14 URBANIZAÇÃO

14.1 Plantio de Grama

Compreenderão o fornecimento, transporte e aplicação de todos os materiais, mão-de-obra e equipamentos para o plantio de grama.

O terreno será limpo, revolvido e quando necessário receberá uma camada de solo apropriado para o plantio.

14.2 Plantio de Plantas Ornamentais

Compreenderão o fornecimento, transporte e aplicação de todos os materiais, mão-de-obra e equipamentos para o plantio de árvores e arbustos, conforme projeto de paisagismo.

A posição, tipo e quantidade da vegetação a ser implantada deverá obedecer às indicações de projeto.

Para o plantio das árvores deverão ser utilizadas mudas com altura superior a 1,20 m.

O terreno será limpo, revolvido e quando necessário receberá uma camada de solo apropriado para o plantio.

Será de responsabilidade da EMPREITEIRA a manutenção da área plantada durante a execução dos serviços.

A verba será medida após a conclusão de todos os trabalhos requeridos à conclusão dos serviços, e deverá remunerar todo o fornecimento e transporte de materiais e mão-de-obra.

14.3 Cerca de Alambrado com Mourões de Concreto

Compreende a execução de cerca em mourões de concreto.

Estão incluídos os serviços de assentamento dos mourões, execução de base em concreto simples e assentamento de uma fiada de blocos de concreto com dimensões de 40x20x10 cm³ e argamassa no traço 1:6, sobre base de concreto em toda a extensão da cerca, assentamento de arame farpado (sendo 4 fios na ponta virada e 3 para sustentação da tela de arame galvanizado), assentamento de tela de arame galvanizado inclusive corte quando necessário, chumbada na parte inferior nos blocos de concreto e amarrada nos mourões e arames farpados de sustentação.

Os mourões deverão ser de concreto armado, com seção T e 21 furos.

O arame para amarração da tela deverá ser galvanizado, fio 16 BWG, 1,65 mm.

O arame farpado deverá ser galvanizado, classe 250, 14 BWG.

A tela trançada deverá ser constituída por fio de arame galvanizado fio 12 BWG, 2,76 mm, com malha de 60x60 mm².

Estão computados todos os materiais e outros serviços tais com: caiação, isoladores e aterramento.

O serviço será medido pela extensão de cerca executada.

14.4 Portão Metálico para Veículos

Compreende o fornecimento e a montagem de portões metálicos para veículos, conforme projeto, incluindo a execução dos pilares de concreto para fixação.

O pilar de concreto para fixação do portão deverá ser executado sob bloco com estacas brocas de 25 cm de diâmetro, com consumo mínimo de cimento de 150 Kg/m³.

O concreto dos pilares deverá possuir $F_{ck} = 150 \text{ Kg/cm}^2$.

Deverá ser utilizada armadura para o concreto de aço CA-50.

Está incluída no serviço, a forma e a desforma dos pilares de fixação do portão.

O serviço será medido pela unidade executada.

14.5 Caixas de Diversas

Compreende o fornecimento, transporte e aplicação de materiais, mão-de-obra e equipamentos para execução dos serviços necessários à construção de caixas de inspeção, drenagem, proteção de aparelhos de passagem, etc.

Obedecerão as dimensões indicadas em projeto e/ou planilhas de quantidades, em alvenaria de tijolos maciços, revestida internamente com argamassa traço 1:3 de cimento e areia com espessura de 2,0 cm, laje de fundo em brita, concreto simples ou concreto armado conforme indicado em projeto ou planilha de quantidades, tampa em concreto armado.

15 Instalações Hidráulico – Sanitárias

15.1.1 Considerações Gerais

As instalações hidráulicas prediais deverão ser executadas de acordo com os projetos e normas da ABNT e por profissionais devidamente habilitados.

As instalações deverão ser executadas com acabamento perfeito, isentas de quaisquer defeitos que possam influir no funcionamento. As tubulações, aparelhadas e equipamentos aparentes deverão ser bem fixados e protegidos contra acidentes e ações de pessoas não habilitadas e estranhas ao ambiente.

As instalações deverão ser executadas conforme as prescrições abaixo indicadas aplicáveis a cada caso.

15.1.2 Água

Nas instalações internas as tubulações dos pisos deverão ser executadas antes dos mesmos. Nas paredes verticais a tubulação deverá ser embutida, exceto quando houver chaminés e espaços previamente destinados, devendo nestes casos ser fixada com braçadeiras distanciadas entre si de no máximo três metros.

As tubulações não embutidas, em paredes verticais ou tetos, deverão ser fixadas com suportes e chumbadores suficientemente dimensionados em função do peso e diâmetro dos tubos.

As tubulações somente poderão ser embutidas em estruturas de concreto armado quando for previsto no projeto estrutural.

Os furos e aberturas nas estruturas de concreto armado, previstos para passagem de tubos, deverão ser locados antes da concretagem, de forma que os tubos não sofram nenhuma influência decorrente de dilatação ou esforços estruturais nas passagens.

As tubulações enterradas deverão ser suficientemente protegidas contra contaminação, sendo proibida a passagem das mesmas em poços absorventes, fossas e quaisquer outros locais ou compartimentos passíveis de causar contaminação.

A tubulação deverá ser mantida com as extremidades tampadas com cap's ou plug's, desde sua execução até o instante de assentamento das peças, não sendo permitido o uso de madeira, estopas e papel, devendo as juntas dos tubos apresentar perfeita estanqueidade.

As juntas de tubos roscáveis serão vedadas com fita veda-rosca a base de teflon ou outro processo, não sendo admitido o uso de estopa com massa ou tinta de zarcão.

Os cortes dos tubos deverão ser de seção reta; o rosqueamento deverá ser feito somente na parte coberta pela conexão.

Os tubos de aço galvanizado em nenhuma hipótese deverão ser curvados; sempre que necessário deverão ser utilizadas curva, cotovelos e derivações.

As juntas das tubulações poderão ser com roscas, flanges, anel de borracha, solda metálica ou massa adesiva para PVC. Cada tipo deverá ser executado de acordo com as especificações do fabricante. Em tubulações enterradas de PVC, não deverá ser usada junta rosqueada, a não ser em casos específicos indicados em projeto.

11.15.2.1 - Os registros de comando dos ramais deverão ser colocados na mesma altura, em relação ao piso; quando não definido em projeto, as alturas

deverão ser de 1,80 m para ramais, sub-ramais e válvulas de descargas e de 1,20 m para chuveiros e mictórios.

15.1.3 Esgotos

A tubulação deverá ser assentada de forma que os tubos fiquem com a bolsa sempre voltada para o lado contrário ao da direção de escoamento, obedecendo às declividades mínimas definidas.

Os ramais em paredes ou pisos rebaixados, em nenhuma hipótese deverão ser envolvidos com concreto. Caso necessário, deverão ser executadas caixas e reentrâncias para abrigo dos tubos.

As aberturas nas estruturas de concreto para passagem de tubos deverão ser preenchidas com tacos ou buchas antes da concretagem. Nenhum esforço estrutural deverá ser transmitido à tubulação.

A tubulação exposta será fixada nas paredes ou tetos com braçadeiras dimensionadas em função do diâmetro ou peso. As colunas não embutidas em alvenaria e não expostas poderão passar por chaminés falsas previstas para este fim.

Os coletores de esgotos deverão ser assentados sobre leito regularizado com areia ou concreto simples, conforme as condições do terreno. As extremidades da tubulação deverão ser tamponadas durante a execução da obra e até o assentamento das peças sanitárias.

Os aparelhos deverão ser instalados de forma a permitir fácil remoção e limpeza, não sendo permitido o uso de conexão com ângulo reto.

A ligação de qualquer aparelho em ramal de esgoto ou de descarga deverá ser feita por intermédio de sifão ou caixa sifonada com grelha; as águas de lavagem de piso e de chuveiro serão escoadas para ralos de caixas sifonadas. Os sifões deverão ser do tipo ajustável, de PVC, material cerâmico ou de ferro fundido e serão localizados sempre nos extremos dos ramais.

A ventilação será feita com tubos de forma a se evitar a penetração de líquido ou qualquer despejo. Caso isto ocorra, o líquido deverá se precipitar por gravidade até o ponto de origem.

O ventilador primário e a coluna de ventilação deverão ser verticais e sempre que possível no mesmo alinhamento. A altura do ventilador primário deverá ultrapassar no mínimo 30 cm o telhado ou laje de cobertura não utilizável e 2 m as lajes de cobertura utilizáveis.

A extremidade superior do ventilador localizado a menos de 4 m de portas, janelas, mezaninos, etc., deverá ultrapassar no mínimo 1 m a verga destas aberturas.

O tubo ventilador deverá ser ligado sempre acima do eixo da tubulação horizontal, até 15 cm acima da extremidade mais alta, sendo permitido um desvio da posição vertical do tubo ventilador em relação ao tubo horizontal de até no máximo 45°.

A ventilação deverá ser eficiente, de forma que nenhum resíduo de gás fique no recinto. A transposição do tubo ventilador nos telhados deverá ser vedada de forma a não permitir infiltração de água.

O sistema de esgotos sanitários será interligado à fossa, conforme indicado em projeto. A fossa deverá ser localizada de forma a facilitar futura conexão com a rede pública, ter fácil acesso para limpeza, com afastamento mínimo de 20 m de qualquer manancial; e não poderá comprometer a estabilidade de edificações adjacentes.

Os serviços serão medidos e pagos por item específico, conforme discriminado nas planilhas de quantidades.

16 Instalações Elétricas

16.1.1 Considerações Gerais

Os materiais a serem aplicados nas instalações elétricas deverão ser de marcas reconhecidamente de boa qualidade.

A aplicação dos materiais nas obras será precedida da verificação/aprovação dos mesmos pela FISCALIZAÇÃO.

As especificações apresentadas a seguir são complementadas pelas informações contidas no projeto Elétrico e nas planilhas de quantidades.

16.1.2 Execução

Todas as instalações elétricas serão executadas com esmero e bom acabamento, com todos os condutores, condutos e equipamentos cuidadosamente em posição e firmemente ligados às estruturas de suporte e aos respectivos pertences, formando um conjunto e eletricamente satisfatório e de boa aparência.

Todo equipamento será preso firmemente no local em que deve ser instalado, preservando-se meios de fixação ou suspensão condizentes com a natureza do suporte e com o peso e as dimensões do equipamento.

As partes vivas expostas dos circuitos e do equipamento elétrico serão protegidas contra contatos acidentais seja por um invólucro protetor, seja pela sua colocação fora do alcance normal das pessoas não qualificadas.

As partes do equipamento elétrico que, em operação normal, possam produzir faíscas, centelhas, chamas ou partículas de metal em fusão, deverão possuir uma separação incombustível protetora ou ser efetivamente separadas de todo material facilmente combustível.

Só serão empregados materiais rigorosamente adequados para a finalidade em vista e que satisfaçam às normas da ABNT que lhes sejam aplicáveis. Os materiais deverão ser submetidos à aprovação prévia da FISCALIZAÇÃO de obra.

Em lugares úmidos ou normalmente molhados, nos expostos às intempéries, onde o material possa sofrer a ação deletéria dos agentes corrosivos de qualquer natureza, nos locais em que, pela natureza da atmosfera ambiente, possam facilmente ocorrer incêndios, ou explosões e onde possam os materiais ficar submetidos a temperatura excessivas, serão usados métodos de instalação adequados e materiais destinados especialmente a essa finalidade.

Todas as extremidades livres dos tubos serão, antes da concretagem e durante a construção, convencionalmente obturadas, a fim de evitar a penetração de detritos e umidade.

A tubulação não terá solução de continuidade e será ligada à terra. O eletrodo de terra será executado de acordo com o disposto no item 13.5 da NB-3/ABNT e ainda deverá apresentar a menor resistência possível e contato, sendo aconselhável não se ultrapassar o valor de 5 ohms com o condutor de terra desconectado.

17 Guarda Corpo

Compreende o fornecimento de guarda corpo para escadas, terraços e patamares, em tubo galvanizado, espaçados verticalmente a cada 15 cm, quadro e corrimão em ferro chato, incluindo peças de fixação, remoção de rebarbas, saliências de solda e tratamento com tinta antiferruginosa.

Todos os materiais necessários, transporte, mão-de-obra e encargos para a execução do serviço deverão estar inclusos em seu preço unitário.

Os serviços serão medidos por metro linear de guarda-corpo efetivamente executado, e pagos pela aplicação deste ao preço unitário contratual.

18 Grades

Compreende o fornecimento e o assentamento de grades diversas, conforme detalhes de projeto e quantitativos previstos nas planilhas.

O acabamento final das grades deverá ser definido pela FISCALIZAÇÃO, para cada caso específico.

Os serviços serão medidos pela área com aproximação centesimal, e pagos pela aplicação desta ao preço unitário contratual.

19 Escadas Metálicas

Compreenderá o fornecimento e a instalação de escadas metálicas, nos materiais, características e quantidades indicadas em projeto e/ou planilha de quantidades. Inclui o chumbamento, com argamassa de cimento e areia 1:3 da escada em alvenaria ou concreto, por meio de chapas de ferro em cauda de andorinha, com intervalos de 80 cm, remoção de rebarbas e saliências de solda e tratamento com tinta antiferruginosa.

Todos os materiais necessários, transporte, mão-de-obra e encargos para a execução dos serviços deverão estar inclusos em seu preço unitário.

Os serviços serão medidos por metro linear de escada efetivamente executado, e pagos pela aplicação deste ao preço unitário contratual.

20 Peças em Madeira de Lei

Compreenderá o fornecimento e a instalação de peças de madeira de lei para confecção de vertedores e tablados para depósitos de produtos químicos, nas dimensões e quantidades indicadas em projeto.

Todos os materiais necessários, transporte, mão-de-obra e encargos para a execução dos serviços estão inclusos em seu preço unitário.

Os serviços serão medidos pela área em metro quadrado, e pagos pela aplicação desta ao preço unitário contratual, exceto onde indicado de outra forma.

ESPECIFICAÇÃO TÉCNICA DE BOMBAS

1 OBJETIVO

A presente Especificação Técnica refere-se aos Serviços de Engenharia de Montagem com Fornecimento de Equipamentos e Materiais para as bombas que serão utilizadas no Sistema de Esgotamento Sanitário do município de PIRACEMA/MG.

1.1 GENERALIDADES

As bombas incluídas nesta especificação são as destinadas às seguintes finalidades:

- Alimentação da ETE (esgotos brutos).
- Estações Elevatórias.
- Recirculação do lodo dos decantadores secundários para os reatores anaeróbios tipo UASB.
- Recirculação do efluente final para a caixa a montante dos filtros biológicos percoladores.
- Recalque do percolado dos leitos de secagem.

Os desenhos mostram a localização das bombas.

O arranjo dos poços, as locações das bombas e as dimensões fixadas foram projetadas de acordo com as dimensões básicas de catálogos.

Caso os equipamentos propostos exijam disposições ou dimensões diferentes das indicadas nos desenhos, o proponente deverá preparar e submeter à PREFEITURA as especificações e desenhos que mostrem e detalhem todas as modificações efetuadas.

1.2 FORNECIMENTO

O FORNECEDOR deverá fornecer à PREFEITURA a montagem e fornecimento dos equipamentos completos, equipados com todos os materiais necessários ao seu perfeito funcionamento e à finalidade para qual estão previstos.

Fazem parte ainda deste fornecimento os seguintes materiais e serviços:

- ✓ Projeto.
- ✓ Fabricação.

- ✓ Proteção ou pintura básica, conforme especificado.
- ✓ Montagem na fábrica.
- ✓ Todas as tintas de retoque na obra, conforme especificado.
- ✓ Todos os óleos e graxas do primeiro enchimento, com adicional suficiente para atender a um período de 6 meses de operação de todos os equipamentos fornecidos.
- ✓ Todos os equipamentos elétricos e cabos elétricos necessários.
- ✓ Todas as ferramentas e/ou dispositivos especiais exigidos para transporte, montagem, desmontagem e ensaios de equipamento.
- ✓ Um jogo de ferramentas especiais de manutenção.
- ✓ Eletrodos eventualmente necessários à montagem na obra.
- ✓ Peças sobressalentes.
- ✓ Embalagem para transporte dos componentes.
- ✓ Adicional de montagem, correspondente a uma quantidade suplementar de 10% dos parafusos, chumbadores, porcas, arruelas, pinos, etc., que serão utilizados para montagem na obra, bem como 10% de cada tipo de terminal da instalação elétrica.
- ✓ Em caráter provisório, todos os materiais e aparelhos de medição necessários para a realização dos ensaios na fábrica e na obra. O referido material adicional deverá estar embalado, separado por tipo de peça e com as devidas orientações de uso na embalagem.
- ✓ Supervisão de montagem e ensaios na obra.
- ✓ Supervisão e aprovação pela moldagem final dos fundos dos canais, se as características destes forem relevantes ao desempenho ou desgaste do equipamento.

1.3 MONTAGEM DOS EQUIPAMENTOS

O FORNECEDOR será responsável pelo fornecimento e a montagem dos equipamentos e materiais constantes da Relação de Materiais e Equipamentos, nas listagens definidas como de sua competência.

1.4 DIMENSÕES E CARACTERÍSTICAS DO PROJETO

De acordo com as folhas de dados das bombas, anexas.

1.5 CONDIÇÕES DE OPERAÇÃO

1.5.1 Geral

As condições de operação e características previstas para as bombas estão mostradas nas folhas de dados anexas.

1.5.2 Folha de Dados

O PROPONENTE deverá apresentar juntamente com sua proposta, para cada tipo e capacidade de bomba, uma Folha de Dados completa, contendo todos os dados operacionais e construtivos das bombas propostas.

As folhas de dados, apresentadas anexas, listam as características básicas operacionais e construtivas exigidas. O PROPONENTE deverá completar os itens faltantes e de sua responsabilidade, devendo complementar os dados restantes que julgar necessário.

Também, junto com sua proposta, o PROPONENTE deverá apresentar as curvas padrão características do desempenho das bombas objeto da proposta.

1.6 DESCRIÇÃO TÉCNICA DOS COMPONENTES MECÂNICOS

1.6.1 Geral

O equipamento objeto desta especificação será o equipamento de bombeamento tipo padronizado, fabricado por fabricantes de renome e que tenham grande experiência no projeto dos equipamentos que fornecerão.

O equipamento a ser fornecido deverá ser projetado, construído e instalado de conformidade com os mais eficientes métodos e práticas. Esta especificação relaciona as principais características das bombas e acessórios, sem contudo detalhar todas as características de projeto das unidades de bombeamento.

Todas as peças serão projetadas e dimensionadas para terem ampla resistência, estabilidade e rigidez, e serem particularmente adaptadas aos serviços a que se destinam. Acessos e facilidades amplos deverão ser providos para inspeção, reparos e ajustagens.

1.6.2 Bombas Centrífugas Submersíveis

As bombas submersíveis serão de construção compacta modular, com um conjunto de bomba, eixo e motor. A carcaça será de ferro fundido, com geometria da válvula adequada para operação sem enchimento (Clog free). O rotor será de ferro fundido, do tipo Vórtex, para operação com materiais sólidos em suspensão. As bombas deverão ser fornecidas com base, tubo-guia e corrente para içamento, e cabo elétrico de alimentação protegido contra infiltração no motor.

1.6.3 Bombas tipo cavidade progressiva (Moineau)

As bombas tipo cavidade progressiva deverão ser do tipo helicoidal rotativo, utilizando o princípio de Moineau, no qual um rotor do tipo parafuso helicoidal roda dentro de um estator de contorno interno de formato duplamente helicoidal e que tem um passo idêntico ao passo do rotor. A rotação do rotor cria cavidades entre o rotor e o estator, as quais avançam progressivamente ao longo do rotor, a partir da sucção até a descarga da bomba.

O estator deverá ser fabricado de borracha sintética Neoprene, ou material superior aceitável, apropriado para uso com soluções químicas de lodos polieletrólíticos. A dureza do estator deverá ser no mínimo 70 Shore. O estator deverá ter uma carcaça externa de aço inox AISI-304 e será montado numa estrutura de ferro fundido

ASTM A-48 que conterà a entrada da bomba, uma abertura para acesso, a caixa de gaxetas e o alojamento dos rolamentos do eixo.

O rotor deverá ser feito de aço inoxidável AISI-316 e depois cromado com uma espessa camada de cromo duro, para resistência à abrasão. O rotor deverá ser acionado por um eixo de aço inox AISI-316, conectado a um tipo de acoplamento universal aceitável. O eixo passará através da caixa de gaxetas e será suportado por seus rolamentos. Esses rolamentos serão do tipo que suporta cargas axiais e radiais. A caixa de gaxetas será provida de gaxeta de Teflon e um aperta-gaxeta com parafusos.

As conexões de descarga e saída serão flangeadas, faceadas e perfuradas de acordo com a Norma ISO 2531 (PN-10).

O eixo de acionamento deverá ser acoplado ao motor por meio de correias e polias, para redução de velocidade. As correias de transmissão deverão ser do tipo múltiplo e de resistência suficiente para transmitir, pelo menos, 50% a mais do que a potência efetiva (BHP) da bomba. As transmissões por correias deverão ter proteções metálicas adequadas.

Cada bomba e seu acionamento deverão ser montados numa base comum, com previsão para ajustagem de tensão das correias de transmissão. A base deverá ser de construção soldada e reforçada, para resistir às cargas de choques, flexões e empenos. Ela deverá ser provida de calha na periferia, com conexão para dreno, parafusos de nivelamento e provisão para chumbadores.

A maior rotação de bombas com uso para lodo não deverá ultrapassar 325 rpm.

As bombas deverão ter provisão para conexão com linhas de água potável, para selagem das gaxetas.

Todas as bombas de cavidade progressiva deverão ser fornecidas juntamente com válvulas de alívio, para proteção das bombas, em caso de “shutoff” acidental. Estas válvulas deverão ser dimensionadas para proteção das respectivas bombas, considerando-se as condições de pressão e vazão do projeto.

Todas as bombas de mesmas características deverão ser fornecidas pelo mesmo fabricante.

1.6.4 Acessórios

Todas as bombas deverão ser fornecidas com os acessórios necessários, incluindo ganchos para suspensão (eyebolts) e roscas para conexão de manômetros e de drenos.

Serão fornecidos manômetros na descarga de todas as bombas para recalque sob pressão. Os manômetros deverão ser redondos com carcaça pintada de preto, de diâmetro nominal de 12 cm (4 ½”). Os tubos “Bourdon” deverão ser de bronze fosforoso, ligados no fundo com roscas macho de 6,35 mm (1/4”) tipo NPT e com os movimentos internos tipo pinhão e cremalheira, construídos de aço inoxidável AISI-316. Os ponteiros e os números serão pretos e os mostradores serão de plástico branco e tampa rosqueada. Os manômetros deverão ser fornecidos, montados de fábrica com um dispositivo tipo diafragma de proteção, o qual poderá ser desmontado sem se romper o selo. Os manômetros deverão ser instalados com conexões curtas e uma válvula de isolamento. Eles serão suportados em alças (brackets). Os manômetros deverão ser fornecidos com escalas de 0 (zero) até, pelo menos, 1,6 vezes a altura manométrica de serviço. Em linhas sujeitas a golpes de aríete, devem ser fornecidos protetores de manômetros.

1.7 PINTURA E PROTEÇÃO

1.7.1 Preparação das Superfícies

Antes de serem expostos ao tempo, todos os componentes ferrosos do equipamento deverão ser devidamente limpos de crostas de laminação, sujeira, ferrugem, graxas e outras substâncias estranhas, objetivando-se obter uma superfície limpa e seca.

Todos os cantos vivos que ficarão submersos deverão ser embotados com esmeril ou por outros meios, para melhorar a aderência da tinta.

1.7.2 Pintura

A pintura será executada de acordo com a Norma SSPS-PS-11-01-68T, do “The Steel Structures Painting Council” e demais normas nela citadas, conforme resumo abaixo:

- ✓ Material:Coal Tar Epoxy Polyamide (Dark Red), conforme SSPC-P-16-68T
- ✓ Número mínimo de camadas: 2 (duas)
- ✓ Espessura mínima: 40 microns (16 mils)
- ✓ Tempo de secagem: 5 a 10 dias

Motores, bombas, redutores de velocidade e partes similares fornecidos normalmente com acabamento de fábrica deverão receber um demão de massa e de esmalte, ou outro tratamento aprovado pelo FABRICANTE e adequado para serviço exposto às intempéries.

1.7.3 Outros Tipos de Proteção

Superfícies de eixos para suporte de rolamentos, engrenagens e outras superfícies, que obviamente não devem ser pintadas, deverão ser protegidos contra a corrosão com uma camada espessa de graxa ou outro tipo aprovado de proteção antiferruginosa. Esta proteção deverá ser mantida durante todo o período de montagem na obra e deverá ser inspecionada e aprovada pela PREFEITURA-MG até o término dos Ensaios de Recebimento Provisório.

1.8 ENSAIOS E INSPEÇÕES

1.8.1 Ensaios e Inspeções na Fábrica e Garantias de Desempenho

↳ Geral

Os ensaios e inspeções deverão ser formalizados pela PREFEITURA, segundo um Roteiro de Inspeções a ser elaborado, de comum acordo com o FORNECEDOR.

Especificamente, os seguintes ensaios e garantias de desempenho poderão ser exigidos, não tendo, entretanto, esta relação um caráter limitativo.

Antes de apresentar os desenhos de fabricação, o FORNECEDOR apresentará curvas de desempenho para cada unidade a ser fornecida. Estas curvas mostrarão a altura manométrica total, potência ao freio (BHP) requerida, NPSH e rendimento para todas as vazões de descarga dentro da capacidade da bomba e a eficiência global do conjunto motor-bomba nos pontos especificados.

Um número suficiente de ensaios na fábrica deverá ser executado em cada unidade para se assegurar que elas operarão satisfatoriamente e atenderão aos requisitos de projeto.

Os ensaios de fábrica das bombas e motores deverão ser feitos nas fábricas dos respectivos fabricantes, os quais fornecerão toda a mão-de-obra, materiais, energia elétrica e instrumentação necessários para os ensaios. Todos os

medidores, manômetros e outros instrumentos usados nos ensaios serão devidamente calibrados antes e depois de cada ensaio. Quando especificado que os ensaios devem ser testemunhados pela PREFEITURA, deverão ser obedecidos os prazos estipulados para comunicação prévia das datas.

As unidades a serem ensaiadas, com o testemunho da PREFEITURA, deverão ser por esta escolhidas entre as unidades a serem fornecidas.

↳ *Ensaio de Bombas*

O FORNECEDOR deverá fornecer certificados de que as carcaças das bombas foram aprovadas nos ensaios de pressão hidrostática aqui especificados. Estes certificados deverão ser fornecidos por entidades habilitadas e competentes para tais tipos de ensaios.

Os ensaios de bombas deverão ser feitos usando água limpa em cerca de 50% das unidades de cada tipo e tamanho. Durante cada ensaio, a bomba deverá ser operada para cada condição de altura manométrica, por tempo suficiente para permitir determinação exata da vazão, altura manométrica e potência consumida. Cópias dos dados de ensaios serão fornecidas à PREFEITURA para exame e aprovação. Todos os testes serão feitos de acordo com os padrões do Hydraulic Institute, ou entidade equivalente reconhecida.

Os seguintes ensaios serão feitos:

- a) Determinar a potência ao freio (BHP) da bomba, a eficiência e a velocidade da bomba, quando bombeando a vazão de projeto e com altura manométrica ou de elevação máxima.
- b) Operar a bomba na vazão de projeto e altura manométrica máxima, por um período mínimo de uma hora, para se assegurar que a operação é satisfatória sem vibração ou barulho excessivos.

Na eventualidade de que as bombas ensaiadas não atendam às especificações e às garantias, a PREFEITURA terá o direito de exigir ensaios completos de todas as bombas de cada tamanho e tipo, sem custo adicional para a mesma. Caso as bombas de amostra originalmente ensaiadas atendam às exigências e garantias, os seus ensaios serão aceitos como válidos para cada tamanho e tipo de bomba.

↳ *Ensaio de Motores*

Cada motor será submetido aos ensaios comerciais padrões na fábrica, e cópias certificadas dos ensaios serão fornecidas à PREFEITURA para aprovação, antes da instalação dos motores.

Em complementação aos ensaios comerciais padrões, um motor de cada tipo e tamanho será submetido a ensaios completos, testemunhados pela

PREFEITURA. No caso dos ensaios testemunhados demonstrarem que o motor não atenderá às especificações, a PREFEITURA terá o direito de exigir testes completos de todos os motores, de cada tipo e tamanho, sem custos adicionais para a PREFEITURA. Caso os ensaios sejam satisfatórios, estes ensaios serão considerados como típicos para cada tipo e tamanho de motor.

1.8.2 Ensaios e Inspeções na Obra

↳ *Ensaios de Recebimento Provisório – Testes*

Após a instalação final, quando todos os componentes estiverem adequadamente montados e alinhados, todo o equipamento deverá receber um ensaio completo de funcionamento, onde deverá demonstrar sua capacidade de operação sem vibrações ou superaquecimento, provando, além de qualquer dúvida, sua adequação ao serviço proposto. Durante os ensaios, serão feitas observações de altura manométrica, vazão e potência requerida.

Durante os ensaios, deverão ser feitas observações para detectar qualquer defeito no equipamento. Qualquer defeito observado deverá ser corrigido pelo FORNECEDOR e os ensaios deverão ser repetidos até que sejam obtidos resultados satisfatórios.

Se o FORNECEDOR não for capaz de demonstrar à PREFEITURA que o equipamento desempenhará satisfatoriamente o serviço para o qual foi projetado, este equipamento poderá ser rejeitado e o FORNECEDOR deverá então desmontar e retirar o equipamento, às suas próprias custas, e reparar ou substituir os componentes defeituosos. Após os reparos, as bombas serão remontadas e nova série de ensaios será executada, até que o equipamento esteja em condições de ser aceito.

↳ *Ensaios de Recebimento Definitivo*

Os ensaios de recebimento deverão ser realizados ao final do prazo de garantia. Esses ensaios comprovarão de forma definitiva a qualidade e desempenho dos equipamentos fornecidos.

O equipamento só será considerado como recebido definitivamente quando forem bem sucedidos os ensaios de recebimento definitivo.

1.9 GARANTIAS

As unidades serão garantidas quanto a possuírem a capacidade requerida, quando operando nas condições especificadas. O FORNECEDOR garantirá o rendimento global de cada unidade, conforme declarado na sua proposta. As garantias serão para operação dos equipamentos nas capacidades nominais, para as condições de projeto especificadas.



1.9.1 Folhas de Dados de Bombas

Engenharia e Consultoria		FOLHA DE DADOS (BOMBAS)	2 LOCALIZAÇÃO: EE ETE FINAL Esgoto Bruto
ITEM	DADOS DE PROJETO		
01	IDENTIFICAÇÃO		
02	TIPO DE BOMBA		Submersível
03	SERVIÇO		Recalque do esgoto bruto
04	Nº DE UNIDADES	OPERAÇÃO	01
		RESERVA	01
05	TIPO DE CARCAÇA		Esgoto
06	FLUIDO		Não
07	COMPOSTOS CORROSIVOS		-
08	CONCENTRAÇÃO DE SÓLIDOS (%)		Até 40°C
09	TEMPERATURA DE OPERAÇÃO (T.O.)		-
10	VISCOSIDADE À T.O. (CPS)		-
11	DENSIDADE À T.O. (kg/m ³)		-
12	PRESSÃO NA SUÇÃO (MÍNIMA) (kg/cm ²)		-
13	PRESSÃO NA SUÇÃO (MÁXIMA) (kg/cm ²)		-
14	PRESSÃO NA DESCARGA (Bar)		
15	PRESSÃO DIFERENCIAL (kg/cm ²)		-
16	ALTURA MANOMÉTRICA (mca)		4,50
17	CAPACIDADE DE PROJETO (m ³ /h) / (l/s)		10,8/3,0
18	RENDIMENTO NA C.P. (MÍNIMO) (%)		49,8
19	POTÊNCIA MÁXIMA ABSORVIDA NA C.P. ESTIMADA (KW)		0,37
20	TIPO DE ACIONAMENTO		-
21	POTÊNCIA DO ACIONADOR (CV/kW)		
22	TENSÃO (V), CORRENTE (A), FREQUÊNCIA (Hz)		220 / 45 / 60



23	PROTEÇÃO DO MOTOR	
24	ROTAÇÃO DA BOMBA (RPM)	3450
25	ROTAÇÃO DO ACIONADOR (RPM)	
26	VARIADOR DE VELOCIDADE	
27	ACOPLAMENTO	
28	PROTEÇÃO DO ACOPLAMENTO	
29	TESTE HIDROSTÁTICO PARA A CARCAÇA	-
30	POSIÇÃO DO BOCAL DA SUÇÃO	
31	POSIÇÃO DO BOCAL DA DESCARGA	
32	DIÂMETRO NOMINAL DA LINHA DE SUÇÃO (mm/pol)	
33	DIÂMETRO NOMINAL DA LINHA DE DESCARGA (mm/pol)	
34	TIPO DE ROTOR	
35	NÚMERO DE ROTORES	
36	SENTIDO DE ROTAÇÃO (DO LADO DO ACIONADOR)	
37	BOCAL DE SUÇÃO – DIÂMETRO (mm)	
38	BOCAL DE DESCARGA – DIÂMETRO (mm)	-
39	MÁXIMO SÓLIDO PASSANTE (mm)	
40	CONSTRUÇÃO	-
41	NPSH REQUERIDO (mca)	-
42	ALTURA ESTÁTICA DE SUÇÃO ATÉ A BOMBA (m)	-
43		-
OBSERVAÇÕES		
Os itens em branco referem-se a informações específicas dos fabricantes		

13 CARACTERÍSTICAS GERAIS DAS VÁLVULAS

As válvulas deverão ser produto de fabricantes, com longa experiência no ramo, e cujos produtos tenham comprovado serviço efetivo, durante um razoável número de anos, em instalações semelhantes. O PROPONENTE deverá submeter à PREFEITURA uma relação das instalações onde o equipamento proposto esteja em uso contínuo e satisfatório, em aplicações semelhantes às do projeto.

Todas as válvulas, independentemente da concepção de seu projeto, deverão atender às características técnicas especificadas.

Não serão aceitas válvulas cuja construção faça uso de materiais incompatíveis com o ambiente operacional e o processo no qual estarão sendo usadas. Isto incluirá elementos fixados por cola, ou similar.

Em se tratando do mesmo tipo de válvulas, estas e seus acionadores deverão ser padronizados quanto ao modelo e fabricante.

Válvulas acionadas por atuadores elétricos deverão disponibilizar um adequado meio de acionamento manual, considerando-se para isto a segurança e a comodidade operacional.

As manobras das válvulas deverão ser por acionamento direto ou caixa de redução, conforme recomendação do fabricante, ou ainda por imposição do espaço físico.

Todas as válvulas deverão estar acessíveis para operação, devendo, no caso de impossibilidade, serem providas de acessórios de manobra que permitam sua operação do piso mais próximo. Onde forem usadas correntes para operar válvulas, devem ser previstos dispositivos cabides para as mesmas, de modo a não perturbar o livre trânsito na área.

Todas as válvulas de diâmetro 50 mm (2"), ou maiores, deverão possibilitar a troca de peças cambiáveis sem remover a válvula da linha.

As válvulas de lodo ou esgoto não devem ser instaladas com as hastes abaixo do plano horizontal. Todas as válvulas utilizadas em lodo ou esgoto devem ter passagem plena, quando totalmente abertas.

Quando em linhas enterradas, as válvulas deverão ser protegidas por caixas de concreto, sendo operadas, quando necessário, por extensões apropriadas.

Todas as partes sujeitas a desgaste deverão ser facilmente cambiáveis. Na Relação de Válvulas do Projeto, estão identificadas e caracterizadas as válvulas do projeto.

ESPECIFICAÇÃO TÉCNICA DAS VÁLVULAS

1 TIPOS DE VÁLVULAS

1.1 Válvula Tipo Gaveta

Salvo indicação específica em contrário, as válvulas de ϕ 75 mm (3") e maiores deverão ter corpo em ferro fundido ASTM A 126, internos em bronze, cunha sólida, extremidades flangeadas ou com bolsas ou juntas mecânicas, conforme indicado nos desenhos. Todas as válvulas deverão ter haste de aço inox AISI 304, ascendente, com rosca externa, e classe mínima especificada, dimensões face a face conforme ANSI B 16.10.

NB. – Só para uso em linha de água será aceita a cunha bipartida. Em linhas de lodo e/ou esgoto, as válvulas serão do tipo cunha maciça com internos de aço inoxidável AISI 304 e assento com cloropene, flanges ISO 2531/PN-10.

As válvulas deverão ser projetadas para pressões de trabalho com água, em temperatura ambiente normal:

- ✓ de ϕ 75 mm (3") a ϕ 300 mm (12") 12,0 kg/cm²
- ✓ de ϕ 350 mm (14") acima 10,5 kg/cm²

1.2 Válvula Tipo Retenção (para água e lodo)

Válvulas de retenção de 3" e maiores serão de ferro fundido, com internos em bronze, abertura plena, tipo portinhola, tampa parafusada, extremidades flangeadas classe 125 lb, flanges padrão ISO 2531/PN-10 (NBR 7675). Todas as válvulas devem ser providas de alavanca externa e contrapeso. As válvulas deverão ser projetadas para as seguintes pressões de trabalho, com água à temperatura ambiente normal.

- ✓ de ϕ 75 mm (3") a ϕ 300 mm (12") 12,0 kg/cm²
- ✓ de ϕ 350 mm (14") acima 10,5 kg/cm²

Nas tubulações de esgoto ou lodo, as válvulas deverão ser instaladas na posição horizontal.

1.3 Tomada de Água para Serviços de Limpeza

Para os serviços de limpeza, serão previstos pontos de tomadas de água em todo o complexo. Serão compostos, basicamente, dos seguintes elementos:

- ✓ válvula globo e engate rápido, para mangueira de diâmetro 1";



- ✓ válvula gaveta de bronze ϕ 1”.

Onde estiverem indicadas as tomadas para a mangueira, deverão ser previstas as conexões para engate rápido do tipo e tamanho adequado para cada serviço. As conexões de engate rápido, quando não em uso, deverão ser providas de tampões de fechamento e correntes de fixação, de bronze.