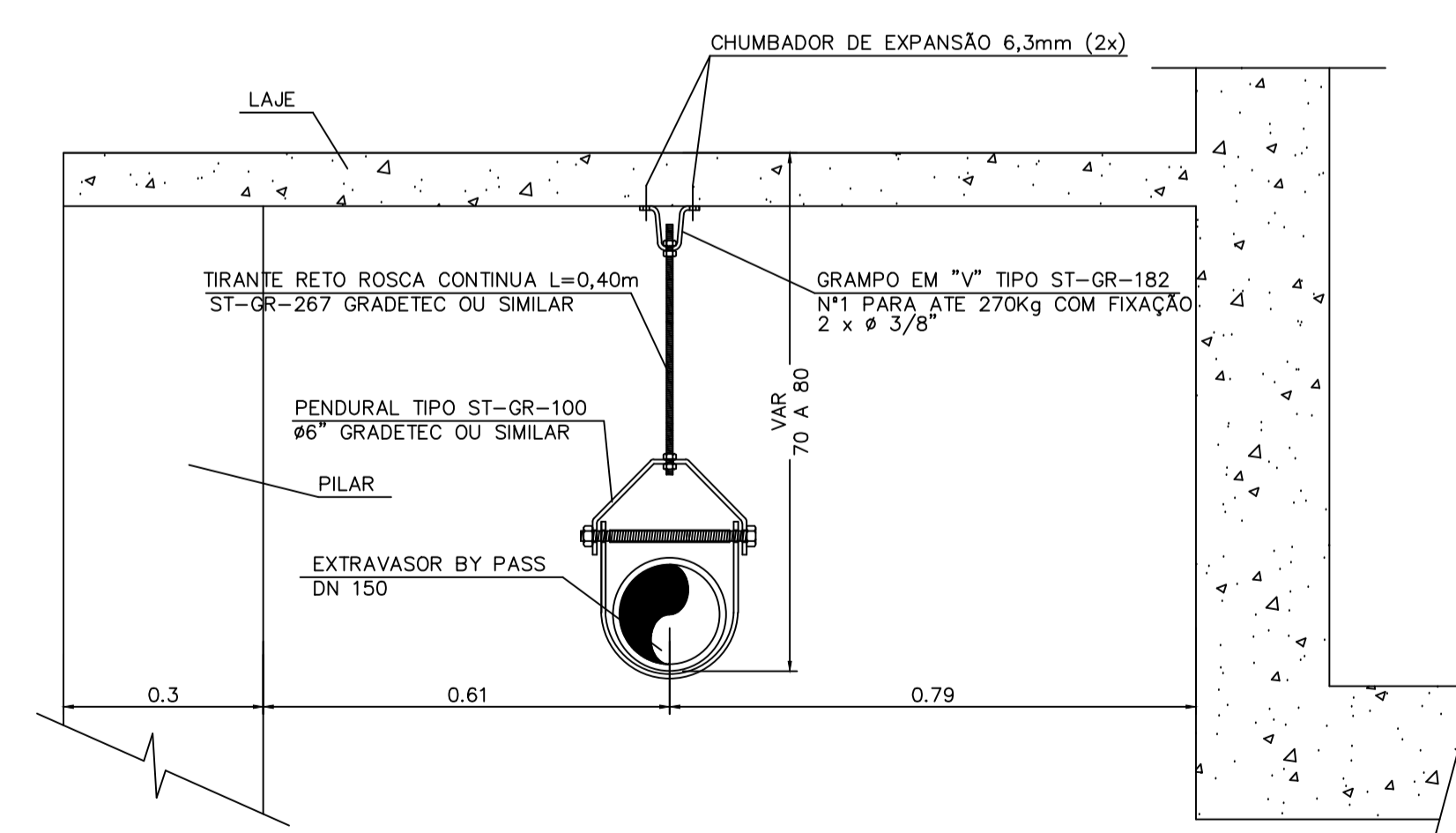
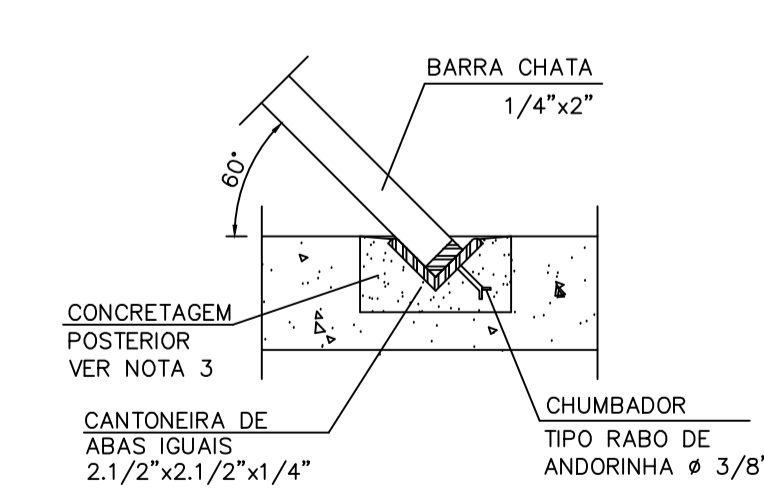
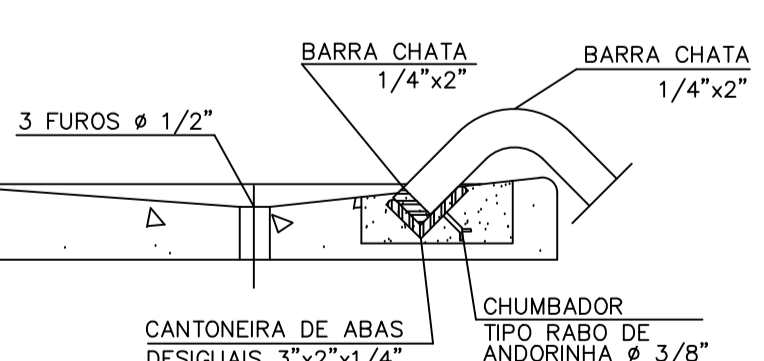
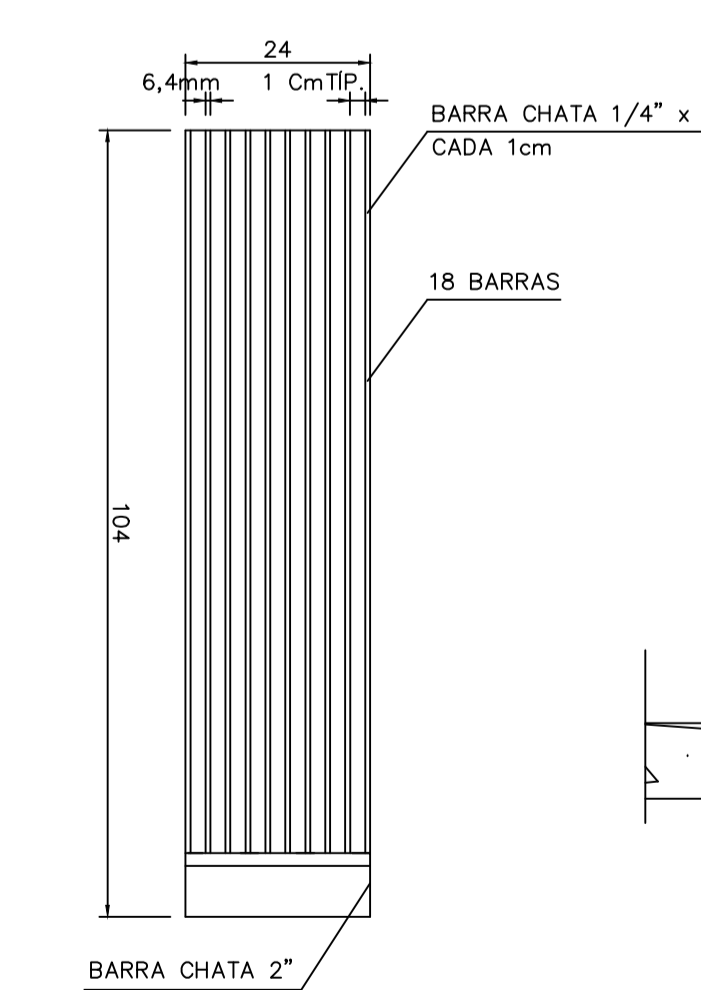
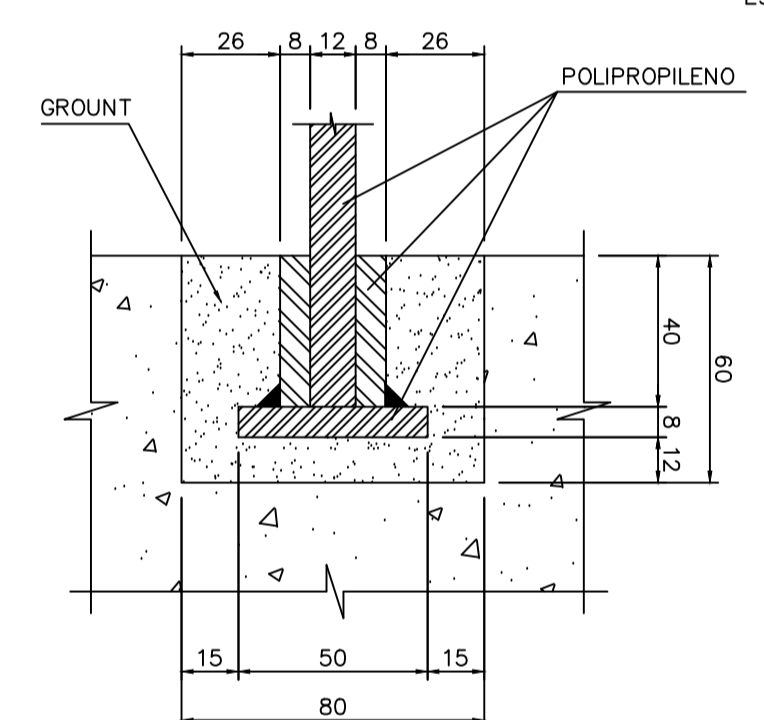
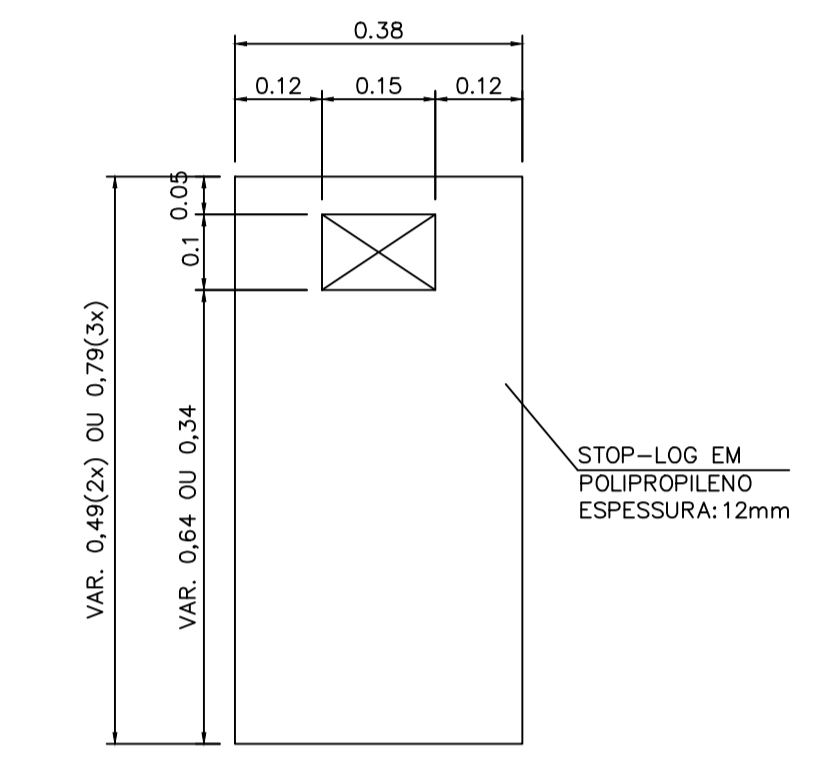
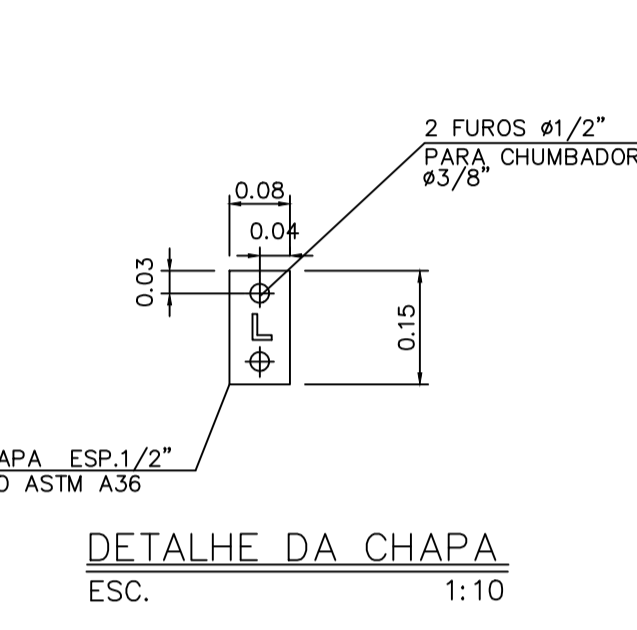


RELAÇÃO DE MATERIAIS – ETE				
TRATAMENTO PRELIMINAR				
No.	DISCRIMINAÇÃO	UNID.	DIAM.	TOTAL
01	EXTREMIDADE FLANGE PONTA C/ ABA DE VEDAÇÃO – PN-10	pc	150	06
02	CURVA 90° COM FLANGE FoFo – PN-10	pc	150	02
03	TUBO COM FLANGE FoFo PN-10 L= 5,17m	pc	150	01
04	TUBO COM FLANGE FoFo PN-10 L= 4,05m	pc	150	01
05	TE COM FLANGE FoFo – PN-10	pc	150	01
06	TUBO COM FLANGE E PONTA FoFo PN-10 L=5,80m	pc	150	01
07	MANGOTE FLEXIVEL	m	150	22,00
08	TUBO PVC PONTA E BOLSA	m	50	4,00
09	EXTREMIDADE PONTA E FLANGE C/ABA DE VEDAÇÃO FoFo	pc	200	01
10	TUBO COM FLANGE EM FoFo L=1,41m	pc	200	01
11	REGISTRO DE GAVETA C/ CUNHA DE BORRACHA COM CABEÇOTE FLANGES PN10 – CORPO TIPO EURO 23 OU SIMILAR	pc	200	01
12	REGISTRO DE GAVETA C/ CUNHA DE BORRACHA COM CABEÇOTE FLANGES PN10 – CORPO TIPO EURO 23 OU SIMILAR	pc	100	02
13	EXTREMIDADE FLANGE PONTA C/ABA DE VEDAÇÃO	pc	100	02
ACESSÓRIOS				
-	PARAFUSO P/ JUNTA COM FLANGE PN10-d=20mm L=90mm	ci	200	24
-	PARAFUSO P/ JUNTA COM FLANGE PN10-d=20mm L=90mm	ci	150	56
-	PARAFUSO P/ JUNTA COM FLANGE PN10-d=16mm L=80mm	ci	100	16
-	ARRUELA DE BORRACHA P/ JUNTA COM FLANGE PN10	pc	200	03
-	ARRUELA DE BORRACHA P/ JUNTA COM FLANGE PN10	pc	150	07
-	ARRUELA DE BORRACHA P/ JUNTA COM FLANGE PN10	pc	100	02



NOTAS:
 1 - DIMENSÕES EM CENTÍMETRO, DIÂMETROS EM MILÍMETRO E ELEVAÇÕES EM METRO EXCETO ONDE INDICADO.
 2 - PARA ESPECIFICAÇÃO DA PINTURA VER DES. N°05.04.07
 3 - CONCRETO SIMPLES

REV.	DESCRIÇÃO	DATA	EXEC	VERIF	APROV
CONTRATADA		CONTRATO N°	009/2012		
		RESP. TEC.	Cláudio von Sperling		
		REG. CREA	n° 11.845/D		
CONTRATANTE		FUNASA – Fundação Nacional de Saúde			
PROGRAMA		Programa de Aceleração do Crescimento – PAC 2			
MUNICÍPIO/ÁREA		MUNICÍPIO DE PIRACEMA Sede			
TÍTULO		SISTEMA DE ESGOTAMENTO SANITÁRIO PROJETO BÁSICO ETAPA ÚTIL TRATAMENTO PRELIMINAR – ETE 01 CORTES E DETALHES			
DATA	05/2018	ESCALA	INDICADA	PRANCHA	
ARQUIVO	DE-2012.009-MG.PIR-SES-ETE1.006=0			05.03.02	

N° INTERNO:
340-PB-ES-05.03.02