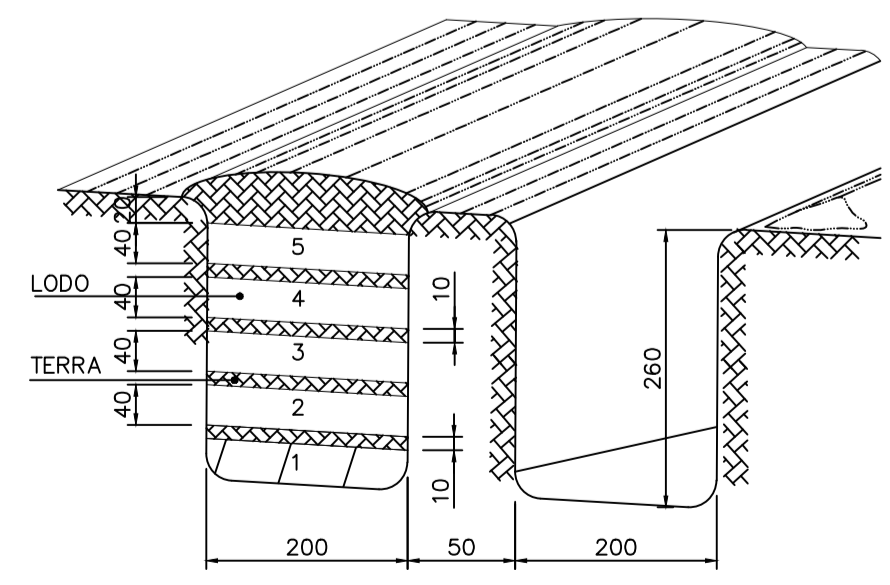


PLANTA DE LOCAÇÃO E URBANIZAÇÃO
ESC. 1:200

VALAS PARA A DISPOSIÇÃO FINAL DOS RESÍDUOS SÓLIDOS



SEÇÃO TÍPICA
SEM 1:75

URBANIZAÇÃO			
No.	DISCRIMINAÇÃO	UND.	QUANT.
-	GRAMA EM PLACA	m²	510,00
-	BRITA - h = 0,05m	m²	460,00
-	PASSEIO CIMENTADO	m²	300,00
-	PISO POLIÉDRICO	m²	740,00
-	CERCA VIVA (SANSÃO DO CAMPO)	m²	160,00
-	CERCA	m	310,00
-	PORTÃO PARA VEÍCULOS	unid	01

LEGENDA:

- GRAMA
- BRITA
- PASSEIO CIMENTADO
- POLIÉDRICO
- CERCA VIVA (SANSÃO DO CAMPO)
- CERCA

NOTAS:

1 - DIMENSÕES EM CENTÍMETRO, DIÂMETROS EM MILÍMETRO E ELEVAÇÕES EM METRO, EXCETO ONDE INDICADO.

REV.	DESCRIÇÃO	DATA	EXEC	VERIF	APROV
CONTRATADA	DESCRITIVA	009/2012			
	RESP. TEC. Cláudio von Sperling				
	Ministério da Saúde Fundação Nacional de Saúde	SUPERINTENDÊNCIA ESTADUAL DE MINAS GERAIS Divisão de Engenharia de Saúde Pública			
CONTRATANTE	FUNASA - Fundação Nacional de Saúde				
PROGRAMA	Programa de Aceleração do Crescimento - PAC 2				
MUNICÍPIO/ÁREA	MUNICÍPIO DE PIRACEMA SEDE				
TÍTULO	SISTEMA DE ESGOTAMENTO SANITÁRIO PROJETO BÁSICO - ETAPA ÚTIL ESTAÇÃO DE TRATAMENTO DE ESGOTO - ETE 01 PLANTA DE LOCAÇÃO E URBANIZAÇÃO				
DATA	05/2018	ESCALA	INDICADA	PRANCHA	
ARQUIVO	DE-2012.009-MG.PIR-SES-ETE1.001=0			05.01.01	