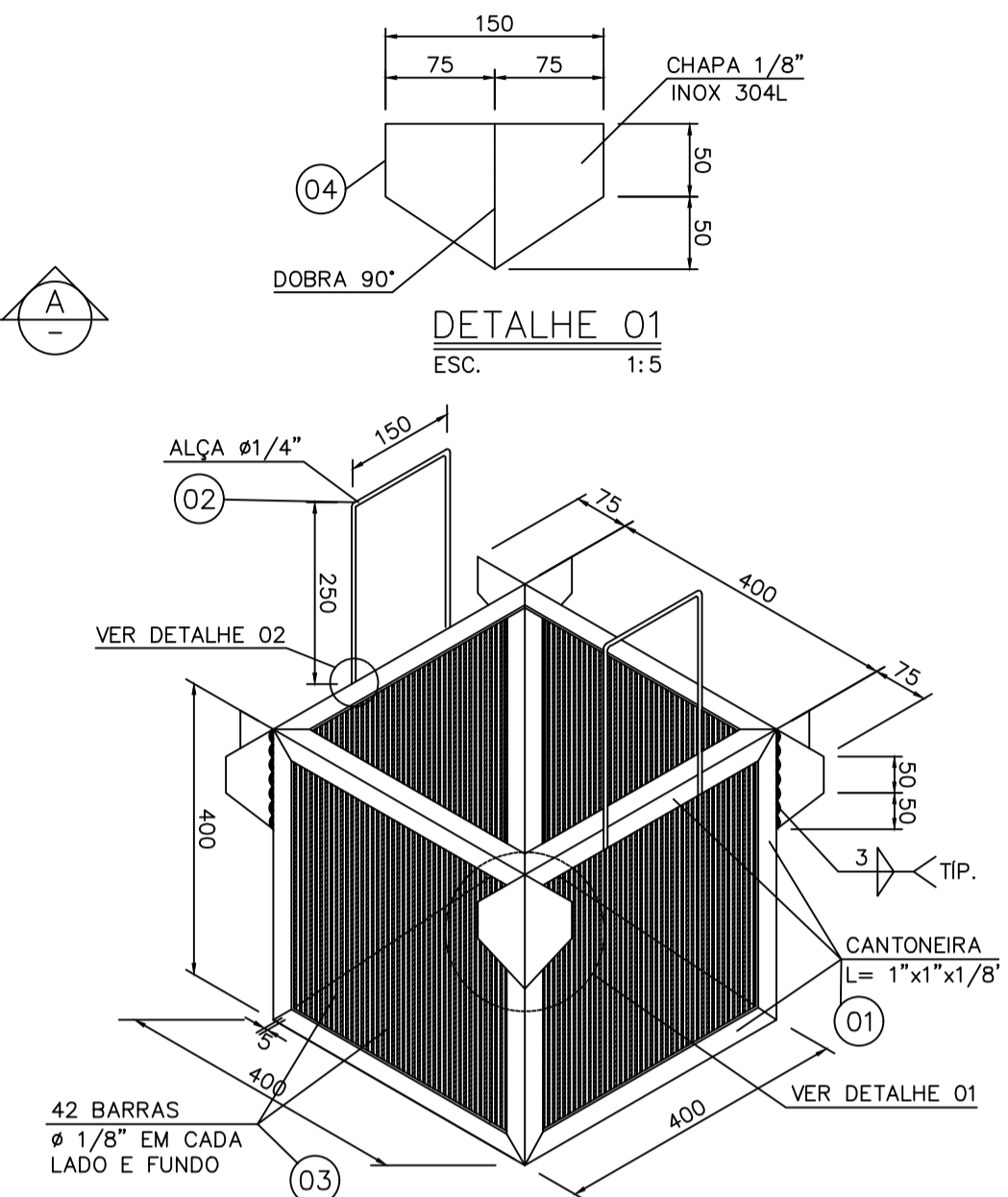
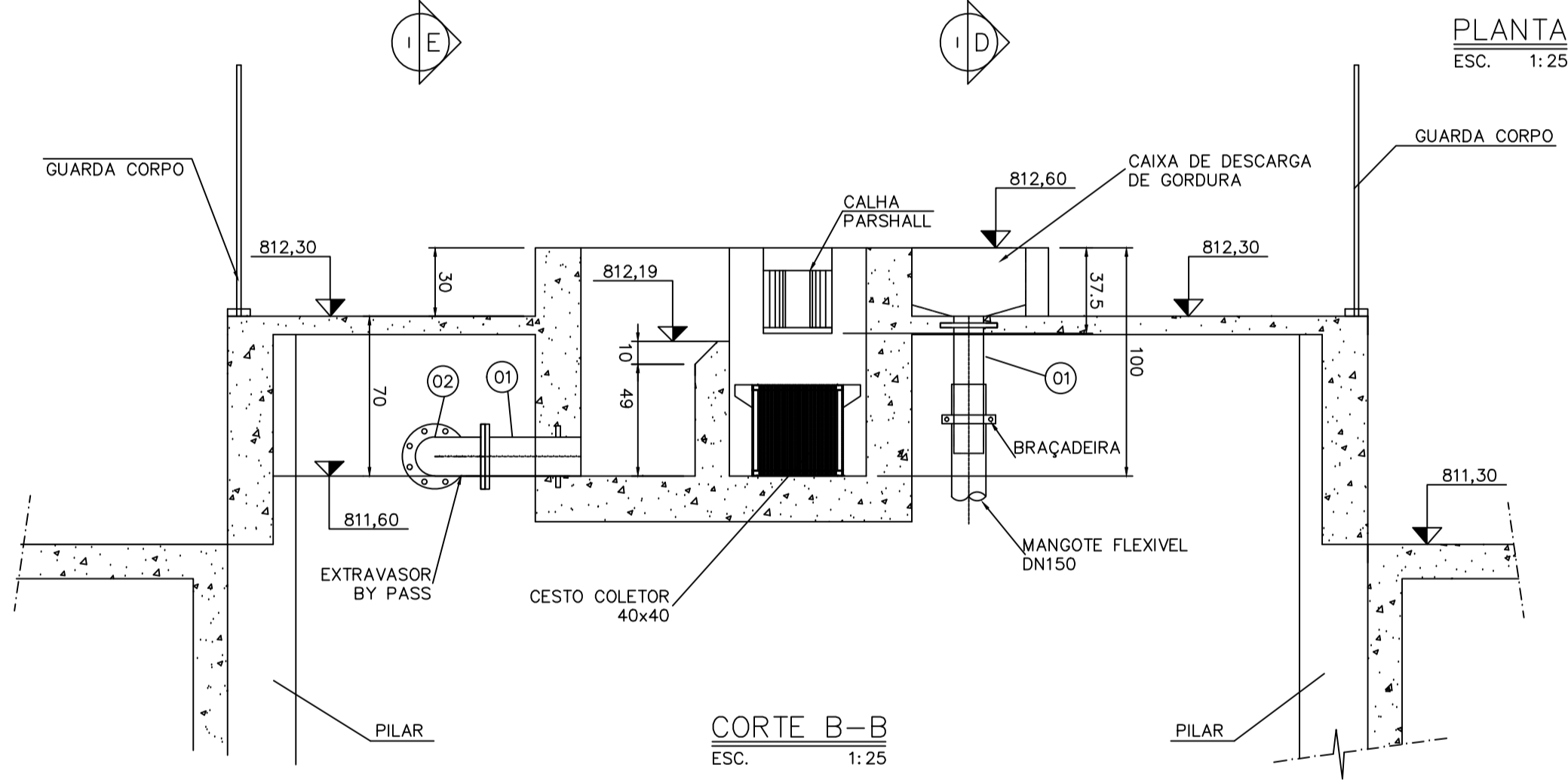


RELAÇÃO DE MATERIAIS				
CESTO COLETOR				
No.	DISCRIMINAÇÃO	QUANT.	(kg) PESO/m (m2)	(kg) PESO TOTAL
01	CANTONEIRA 1" X 1" X 1/8" INOX 304	4,8	1,10	5,28
02	BARRA REDONDA ø 1/4" INOX 304	1,30	0,25	0,33
03	BARRA REDONDA ø 1/8" INOX 304	84	0,062	5,21
04	CHAPA ø=1/8" INOX 304	0,06	25	1,50
				12,32 Kg.

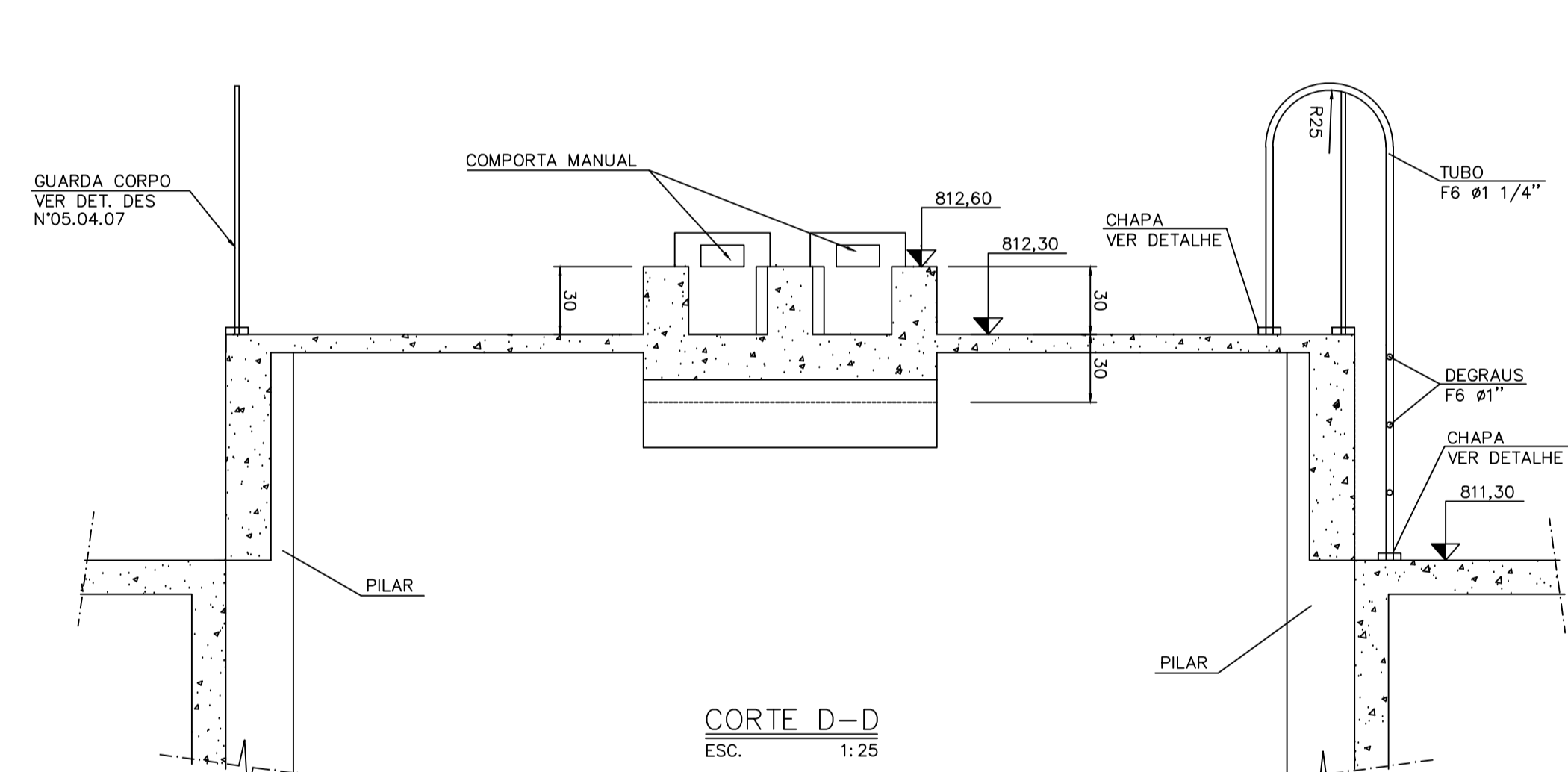
NOTA: DIMENSÕES EM mm. TODO MATERIAL EM AÇO INOX ANSI 304L



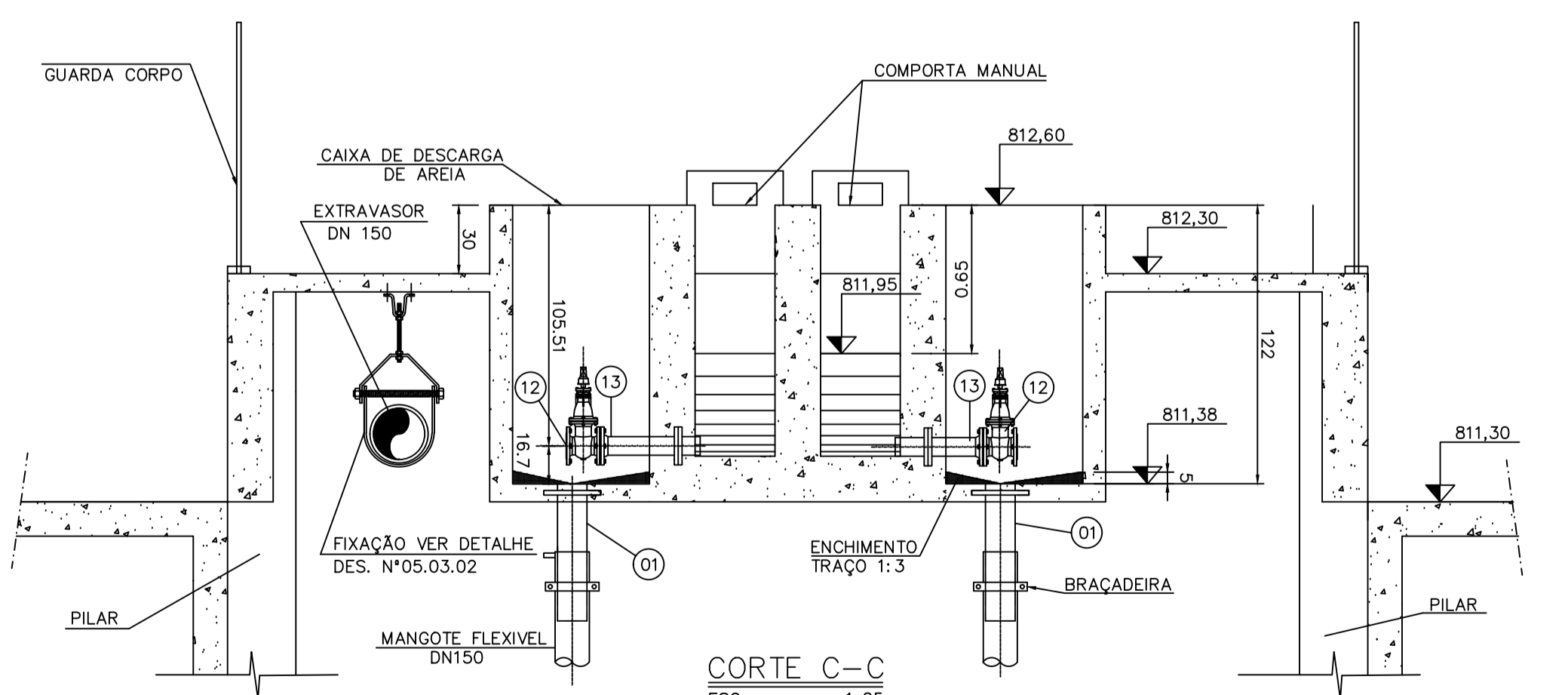
PERSPECTIVA DO CESTO COLETOR
ESC. 1:10



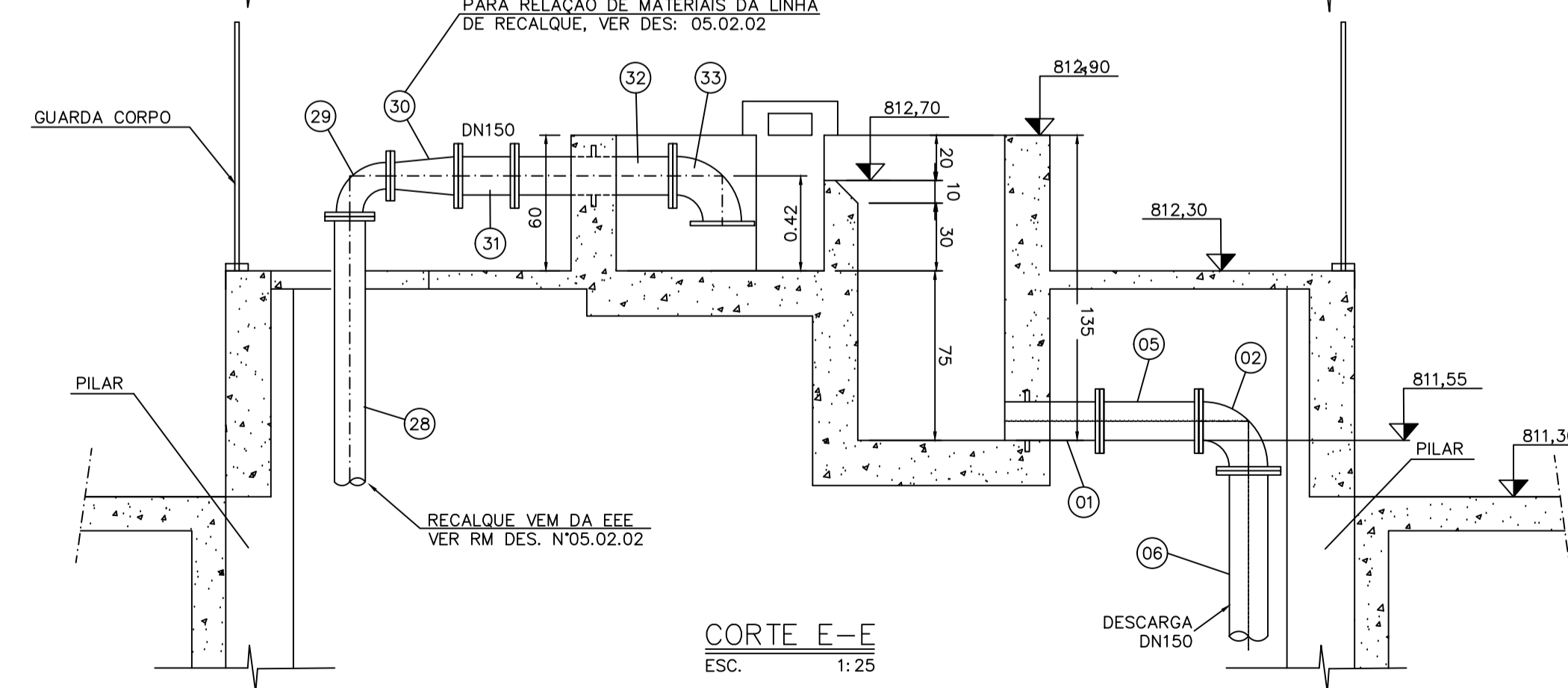
CORTE B-B
ESC. 1:25



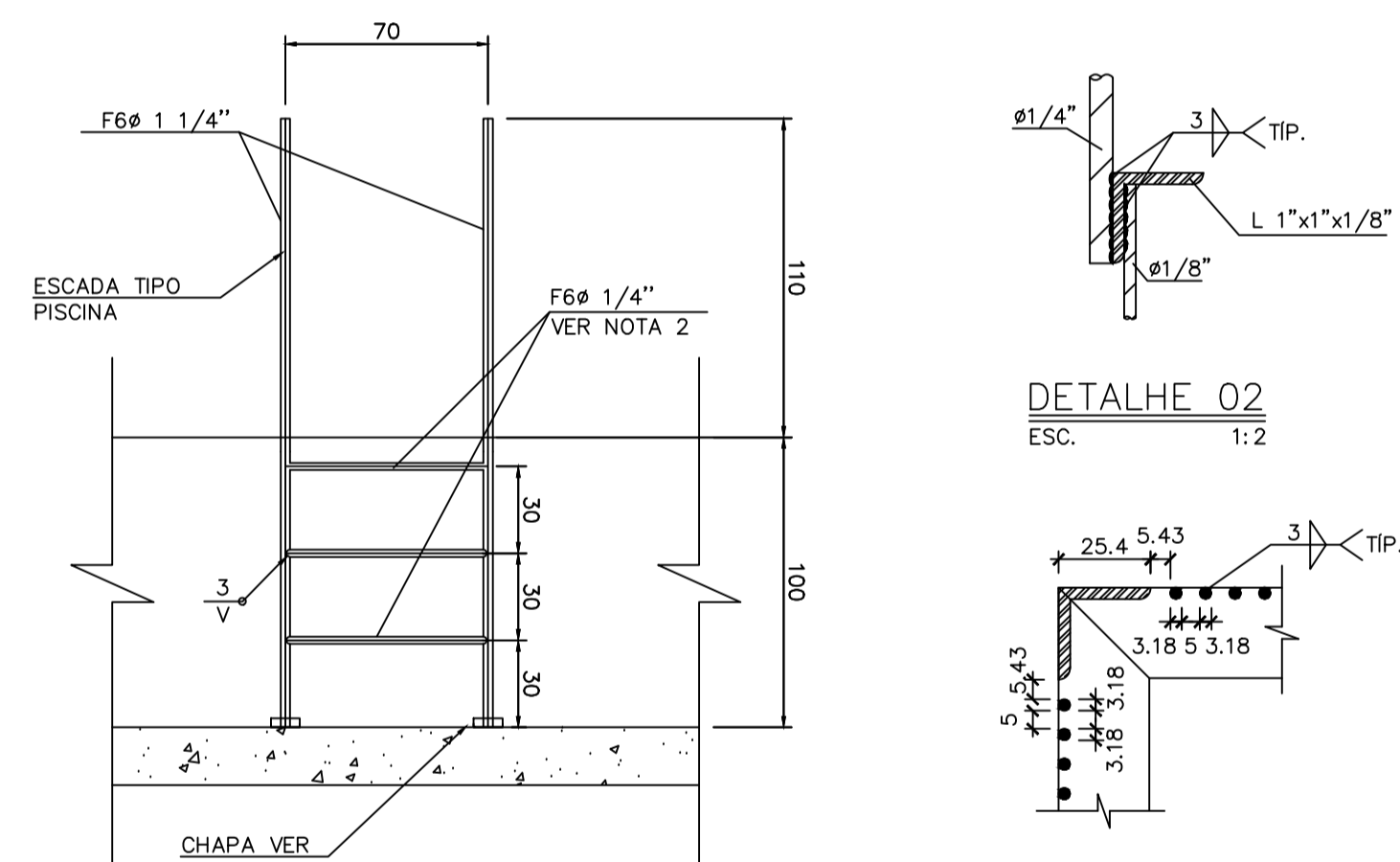
CORTE D-D
ESC. 1:25



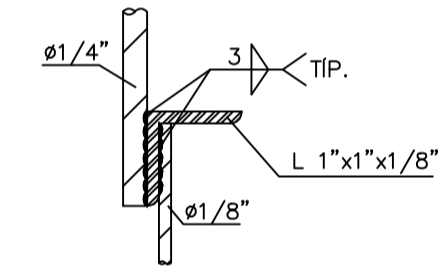
CORTE C-C
ESC. 1:25



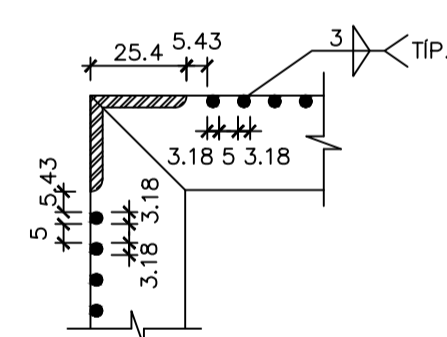
CORTE E-E
ESC. 1:25



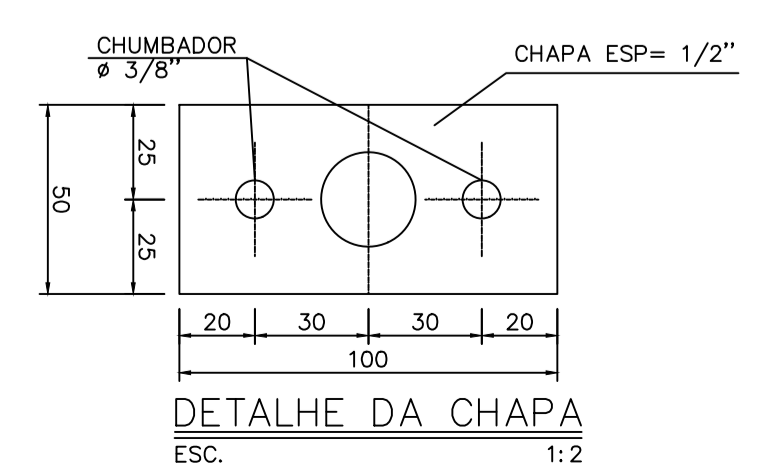
VISTA FRONTAL DA ESCADA
ESC. 1:25



DETALHE 02
ESC. 1:2



DETALHE 03
ESC. 1:2



DETALHE DA CHAPA
ESC. 1:2

- NOTAS:
- 1 - DIMENSÕES EM CENTÍMETRO, DIÂMETROS EM MILÍMETRO E ELEVAÇÕES EM METRO EXCETO ONDE INDICADO.
 - 2 - PARA ESPECIFICAÇÃO DA PINTURA VER DES. N°05.04.07
 - 3 - PARA LOCAÇÃO DAS UNIDADES VER DES. N° 05.01.01
 - 4 - PARA RELAÇÃO DE MATERIAIS VER DES. N° 05.03.02

REV.	DESCRIÇÃO	DATA	EXEC	VERIF	APROV
CONTRATADA					
ESSE Engenharia e Consultoria		CONTRATO N°	009/2012		
		RESP. TEC.	Cláudio von Sperling		
		REG. CREA	n° 11.845/D		
CONTRATANTE					
FUNASA – Fundação Nacional de Saúde					
PROGRAMA					
Programa de Aceleração do Crescimento – PAC 2					
MUNICÍPIO/ÁREA					
MUNICÍPIO DE PIRACEMA Sede					
TÍTULO					
SISTEMA DE ESGOTAMENTO SANITÁRIO PROJETO BÁSICO – ETAPA ÚTIL TRATAMENTO PRELIMINAR – ETE 01 PLANTA CORTES E DETALHES					
DATA	05/2018	ESCALA	INDICADA	PRANCHA	
ARQUIVO	DE-2012.009-MG.PIR-SES-ETE1.005=0			05.03.01	

N° INTERNO:
340-PB-ES-05.03.01